

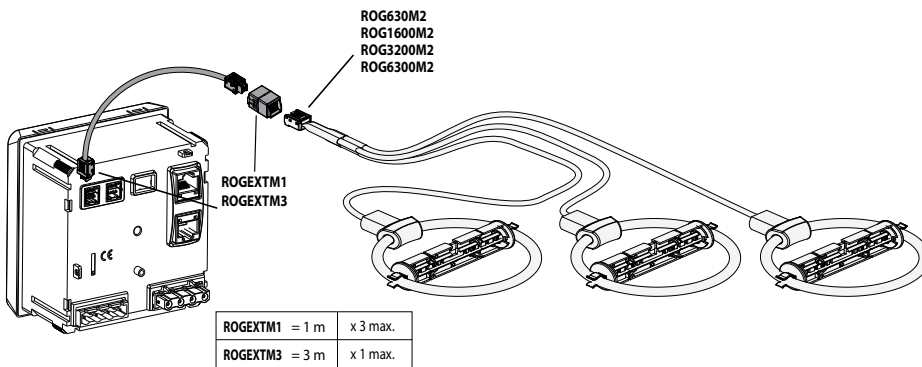
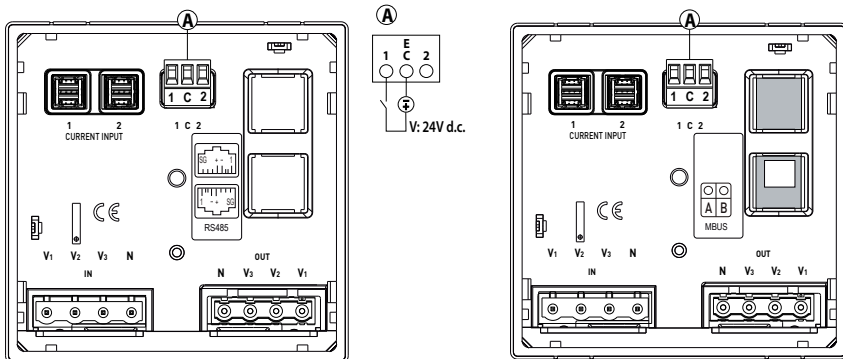
Il non rispetto alla lettera delle condizioni d'installazione e di utilizzo può generare rischi di scariche elettriche o di incendio
The instructions for installation and use must be strictly observed in order to avoid the risk of electric shock or fire
Ne pas respecter strictement les conditions d'installation et d'utilisation peut entraîner des risques de choc électrique ou d'incendie
Bei falschem Einbau und/oder Umgang besteht Stromschlag- bzw. Brandgefahr



El no cumplimiento estricto de las instrucciones de instalación y uso puede implicar riesgos de choque eléctrico o incendio
Não respeitar estritamente as condições de instalação e de utilização poderá provocar riscos de choque eléctrico ou de incêndio
Należy bezwzględnie przestrzegać instrukcji instalacji i użytkowania, aby uniknąć ryzyka porażenia prądem elektrycznym lub pożaru
Несоблюдение правил монтажа и эксплуатации может повлечь за собой риск поражения электрическим током или возникновения пожара
Η μη αυστηρή τήρηση των συνθηκών εγκατάστασης και χρήσης μπορεί να επιφέρει κινδύνους ηλεκτροπληξίας ή πυρκαγιάς
Montaj ve kullanım direktifleri , yangin ve elektrik çarpması risklerine karşı mutlaka gözden geçirilmelidir
Följ noggrant installationsanvisningen för att undvika elektrisk chock alt. brand
Instruksjoner for installasjon og bruk må følges nøye for å unngå fare for elektrisk støt eller brand
Manglende overholdelse af vilkår og betingelser for installation og brug kan medføre risici for elektrisk støt eller brand
قد يؤدي عدم الالتزام بشروط وأحكام التركيب والاستخدام إلى مخاطر حدوث صدمة كهربائية أو نشوب حريق

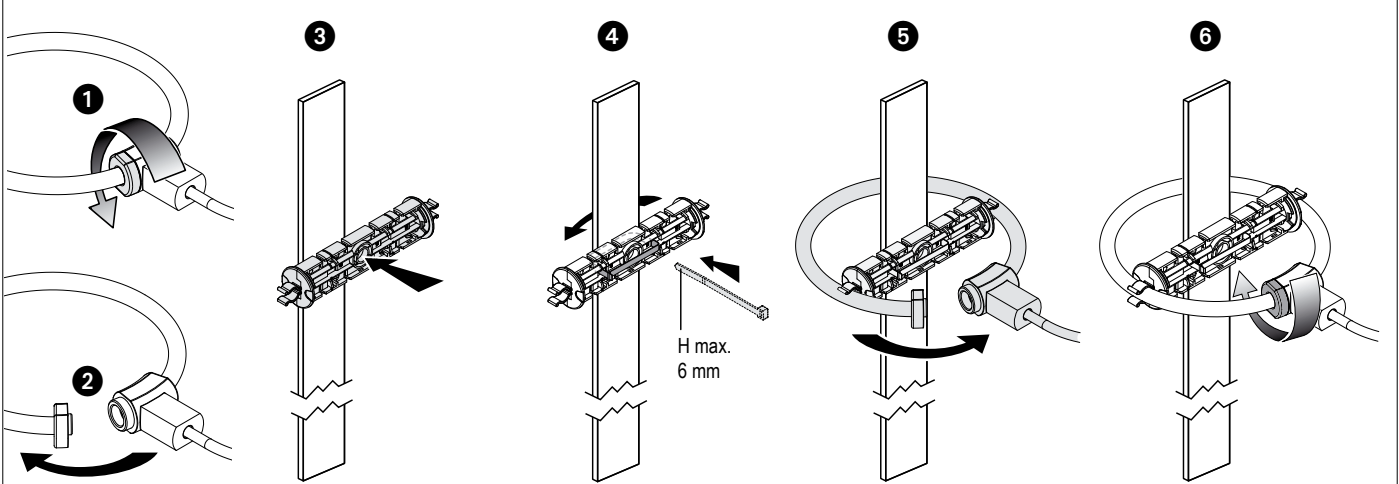
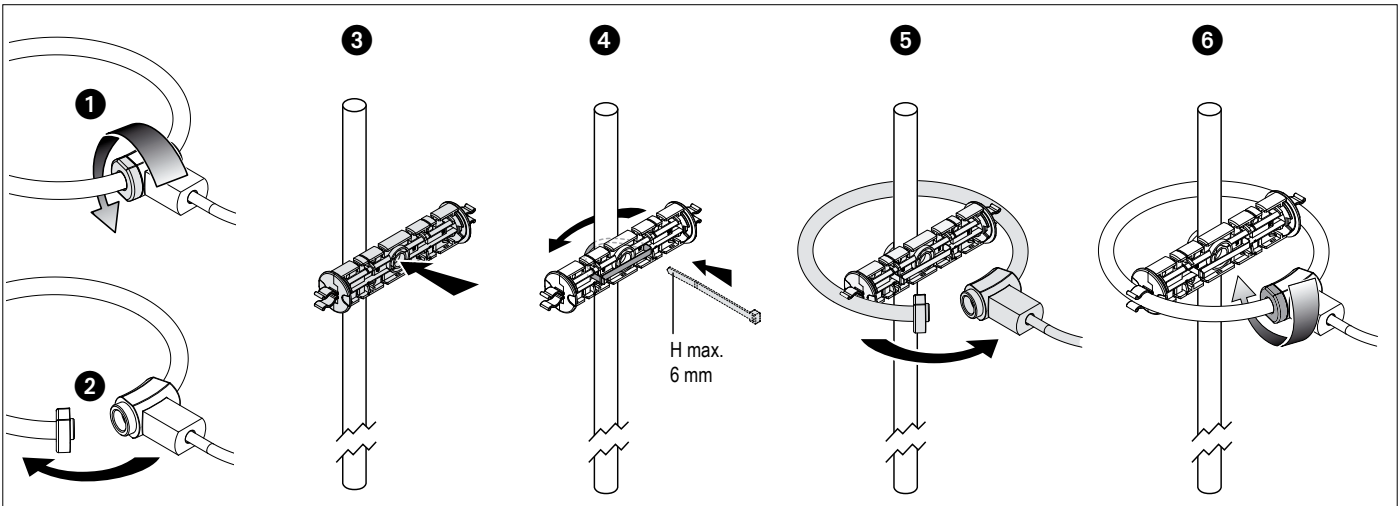
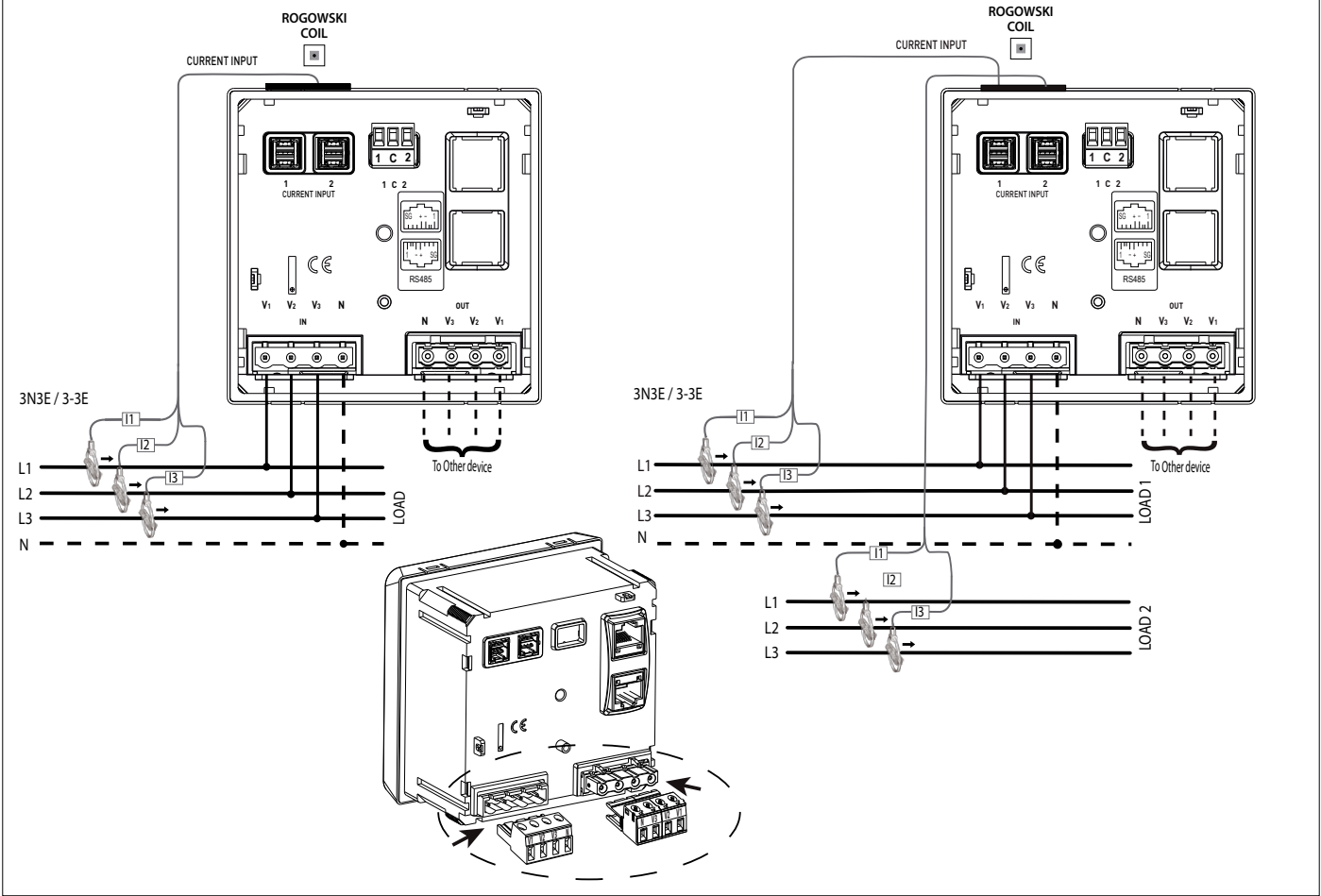
IT GB FR DE ES PT PL RU GB CY TR CY SV NO DK BR

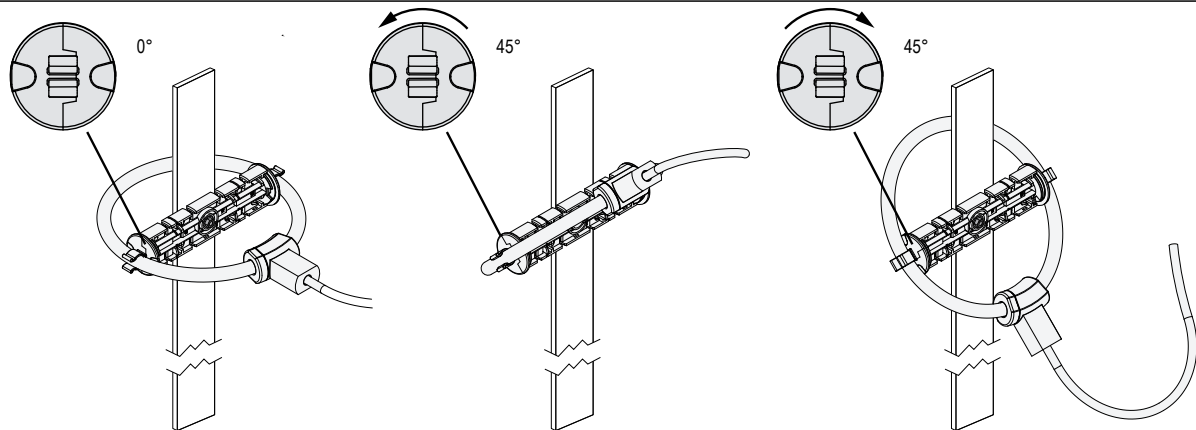
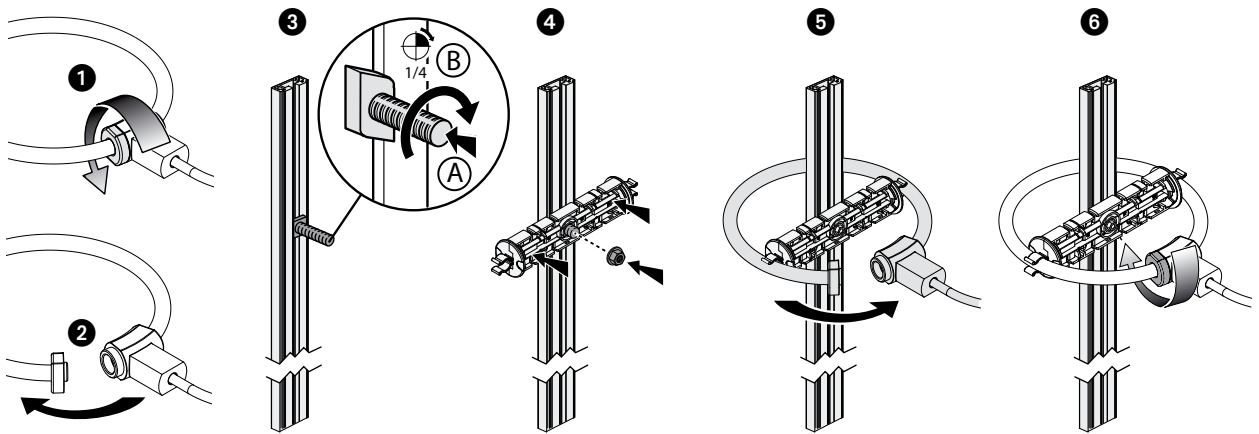
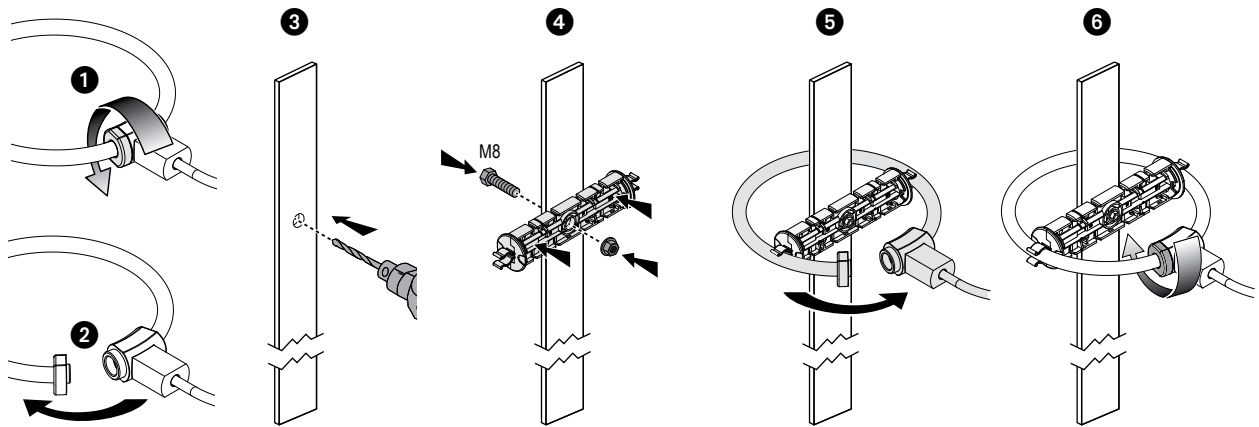
- Ingresso/Uscita • Input/Output • Entrée/Sortie • Eingabe/Ausgabe • Entrada/Salida • Entrada/Saída
- Wejście /Wyjście • Вход / Выход • Εισόδου/εξόδου • Giriş/Çıkış • Ingång/Utgång • Input / Output
- دخول / خروج



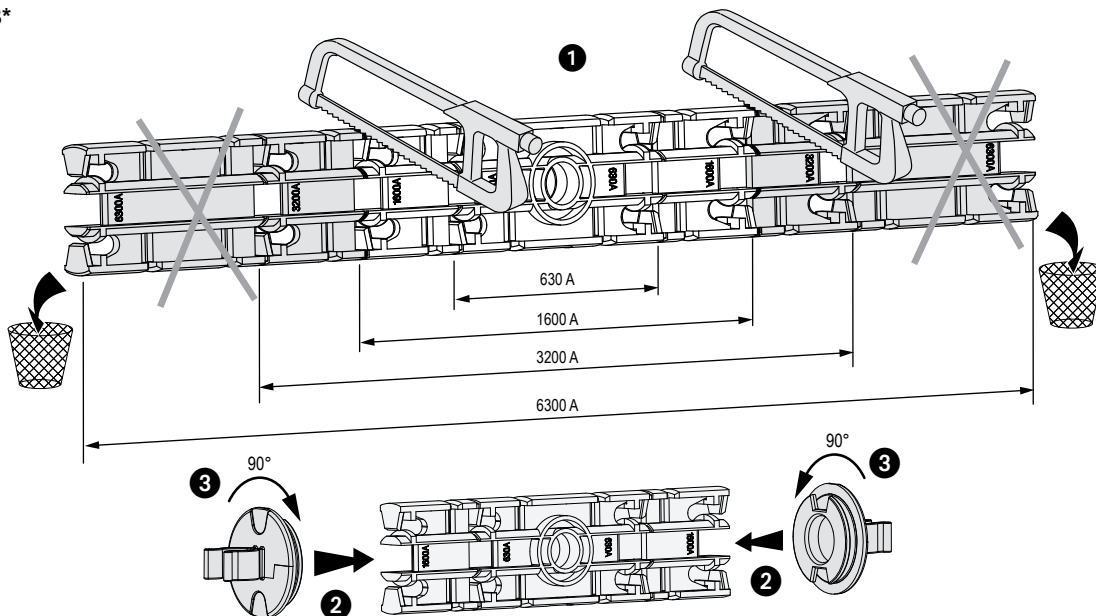
U	3x230V / 3x400V ±15%	CAT III
COM	RS485 Modbus Mbus	
1 C 2 MBUS	5 mm MAX 1 x 1mm ² 1 x 1mm ² 1 x 1mm ²	Recommended torque 0,2Nm 0,5 x 3mm ⊖
	7,5 mm MAX 1 x 1,5mm ² 1 x 2,5mm ² 1 x 1,5mm ²	Recommended torque 0,5Nm 0,5 x 3,5mm COMBI PH1 ⊕
	7,5 mm MAX 1 x 1,5mm ² 1 x 2,5mm ² 1 x 1,5mm ²	Recommended torque 0,5Nm 0,5 x 3,5mm ⊖
LED	ROG630M2: 630A 10 Wh/imp ROG1600M2: 1600A 25 Wh/imp ROG3200M2: 3200A 50 Wh/imp ROG6300M2: 6300A 100 Wh/imp	
	ROG630M2: I _{min} = 12,5A I _{ref} = 250A I _{max} = 750A ROG1600M2: I _{min} = 32,5A I _{ref} = 650A I _{max} = 1950A ROG3200M2: I _{min} = 65A I _{ref} = 1300A I _{max} = 3900A ROG6300M2: I _{min} = 125A I _{ref} = 2500A I _{max} = 7500A	
	ROG630M2: Ø 50 mm ROG1600M2: Ø 100 mm ROG3200M2: Ø 150 mm ROG6300M2: Ø 240 mm	
cl.	Wh(E _a):1 (IEC/EN 62053-21) varh(E _a):2 (IEC/EN 62053-23)	
	(-20°C) - (60°C)	

• Schemi di collegamento • Wiring diagrams • Schémas de câblage • Anschlussbilder • Esquemas de conexión • Esquemas de ligação • Schematy oprzewodowania
 • Схемы подключения • Σχέδια σύνδεσης • Bağlantı şemaları • Inkopplingschema • Koblingsskjema • Tilslutningsdiagram • أنظمة الاتصال



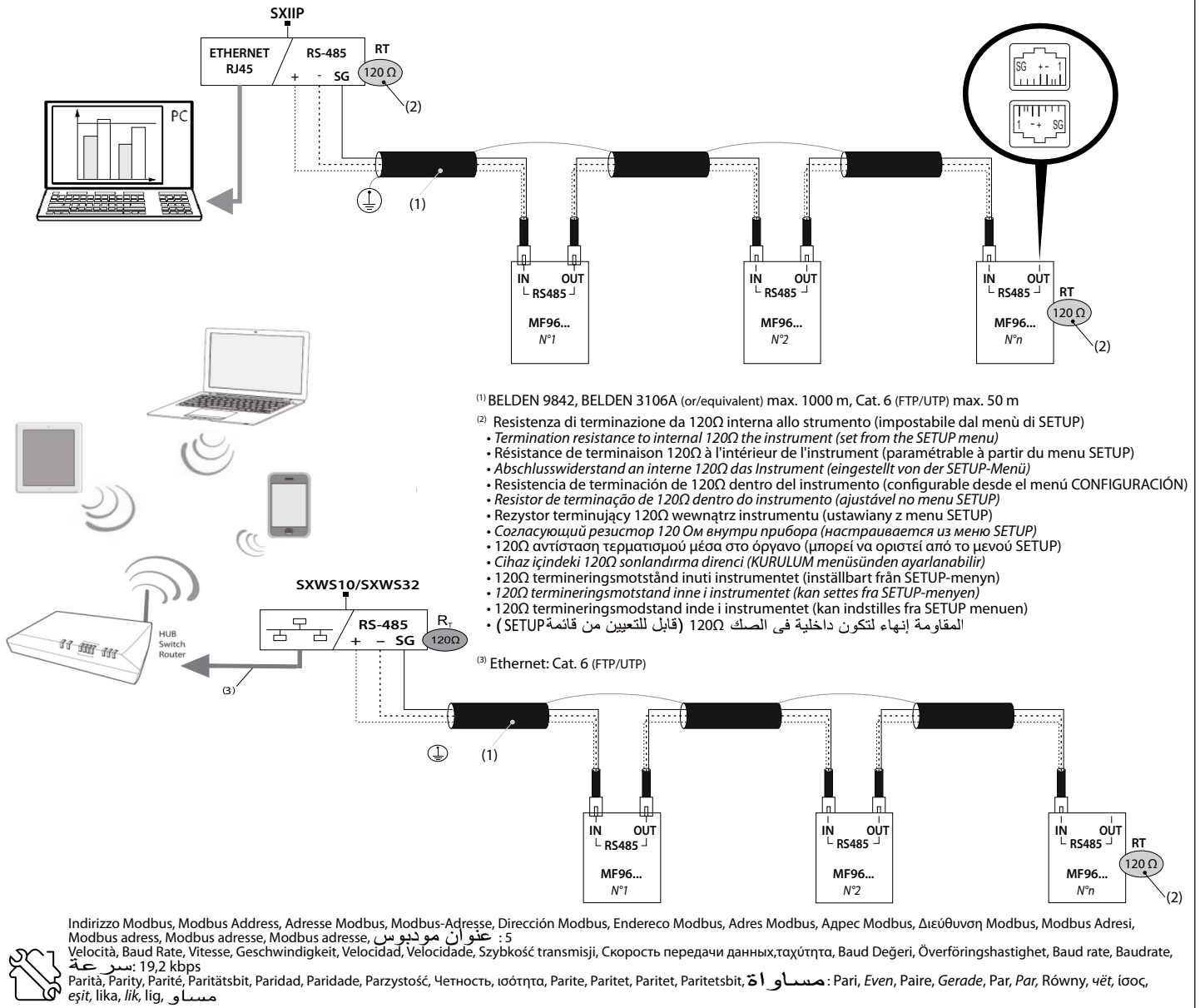


9 804 83*

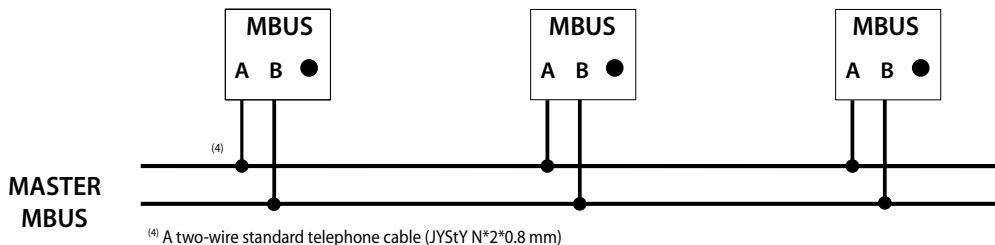


* Codice articolo LEGRAND, LEGRAND article code, Code article LEGRAND, LEGRAND Artikelcode, Código de artículo LEGRAND, Código do artigo LEGRAND, Kod artykułu LEGRAND, Код товара LEGRAND, LEGRAND makale kodu, LEGRAND artikelkod, LEGRAND artikelskode, LEGRAND artikelkode, Κωδικός άρθρου LEGRAND, LEGRAND كود مقال

- Schema di collegamento RS485 • RS485 wiring diagram • Schéma de raccordement RS485 • Anschlussbilder RS485 • Esquemas de conexión RS485 • Esquemas de ligação RS485
- Schemat oprzewodowania RS485 • Схема подключения RS485 • Διαγράμμα σύνδεσης RS485 • RS485 bağlantı şeması • Kopplingsanvisningar nätverk RS485
- RS485 koblingskjemna • RS485 tilslutningsdiagram • RS485 مخطط توصيل



- Schema di collegamento MASTER MBUS • MASTER MBUS wiring diagram • Schéma de raccordement MASTER MBUS • Anschlussbilder MASTER MBUS
- Esquemas de conexión MASTER MBUS • Esquemas de ligação MASTER MBUS • Schemat oprzewodowania MASTER MBUS • Схема подключения MASTER MBUS
- Διαγράμμα σύνδεσης MASTER MBUS • MASTER MBUS bağlantı şeması • Kopplingsanvisningar nätverk MASTER MBUS • MASTER MBUS koblingskjemna
- MASTER MBUS tilslutningsdiagram • MASTER MBUS مخطط توصيل



- Collegamenti non polarizzati • Non-polarized connections • Connexions non polarisées • Nicht polarisierte Verbindungen • Conexiones no polarizadas • Conexões não polarizadas
- Połączenia niespolaryzowane • Неполаризованные соединения • Polarize olmayan bağlantılar • Icke-polariserade anslutningar • Non-polarisert tilkoblinger • Ikke-polariserede forbindelser
- Μη πολωμένες συνδέσεις • مركبات غير مستقطبة

La documentazione completa é disponibile sul sito <http://www.imeitaly.com>
 Complete documentation is available at <http://www.imeitaly.com>
 La documentation complète est disponible sur le site Web <http://www.imeitaly.com>
 Weitere Dokumente können Sie von der Webseite: <http://www.imeitaly.com> herunterladen
 La documentación completa está disponible en el sitio web <http://www.imeitaly.com>
 A documentação completa está disponível no <http://www.imeitaly.com>
 Komplettna dokumentacija dostepna na stronie: <http://www.imeitaly.com>
 Вы можете загрузить руководства пользователя и другую документацию по адресу <http://www.imeitaly.com>
 Η πλήρης τεκμηρίωση είναι διαθέσιμη στον ιστότοπο <http://www.imeitaly.com>
 Bütün dokümanlar <http://ecatalogu> <http://www.imeitaly.com>
 Detaljerad teknisk information kan laddas ner från <http://www.imeitaly.com>
 Fullstendig dokumentasjon finnes tilgjengelig på <http://www.imeitaly.com>
 Fullstendig dokumentation tilgjengelig på <http://www.imeitaly.com>
 الوثائق الكاملة متاحة على <http://www.imeitaly.com>

