

Sources centralisées pour éclairage de sécurité 48 Vdc

Référence(s) : 210 209 / 210 / 211 / 212 / 213 / 214

1. PRÉSENTATION



Tension	Référence	Puissance d'utilisation	Autonomie	intensité d'utilisation	Batteries	Poids	Volume d'air à renouveler (selon NFC 15100)
48 VDC	210 209	170 W	1 h	3,14 A	4 x 7 Ah - 12 V	37 kg	0,05 m³/h
	210 210	360 W	1 h	6,66 A	4 x 12 Ah - 12 V	43 kg	0,08 m³/h
	210 211	480 W	1 h	8,88 A	4 x 18 Ah - 12 V	50 kg	0,13 m³/h
	210 212	720 W	1 h	13,33 A	4 x 24 Ah - 12 V	65 kg	0,22 m³/h
	210 213	1200 W	1 h	22,22 A	8 x 24 Ah - 12 V	105 kg	0,36 m³/h
	210 214	1700 W	1h	31,48 A	8 x 33 Ah - 12 V	120 kg	0,48 m³/h

Tension	Référence	Dimensions (LxPxH) mm	Disjoncteur secteur	fusible Batteries (Fu1)	Fusible Utilisation (D1 à D6)
48 VDC	210 209	600 x 225 x 710	C10	2x// 8 A	GL 2 A
	210 210	600 x 225 x 710	C10	2x// 8 A	GL 2 A
	210 211	600 x 225 x 710	C10	2x// 8 A	GL 4A
	210 212	600 x 225 x 710	C10	2x// 16 A	GL 4 A
	210 213	600 x 225 x 955	C10	2x// 16 A	GL 6 A
	210 214	600 x 225 x 955	C10	2x// 16 A	GL 6 A

Installation du produit :

- La source centralisée est conforme à la norme NF EN 50171
- L'appareil est prévu pour être transporté par un trans-palette
- La source centralisée ne nécessite pas en général de système de ventilation (voir volume de renouvellement d'air nécessaire dans tableau ci-dessus).
- La source centralisée permet de réaliser des installations suivant le schéma IT conformément à l'article EL 16 du règlement de sécurité.

2. CARACTÉRISTIQUES GÉNÉRALES

- Alimentation : 230 Vac, 50 Hz
- Tension résiduelle de sortie < 50 mV crête à crête
- Rendement > 85%
- Autonomie : 1 heure à puissance nominale
- Nombre de départs protégés : 6 en standard
- Charge des batteries : 80% de capacité restituée après 12 heures de recharge
- Température d'utilisation : 0°C à + 40°C
- Degré d'hygrométrie : 95% à 25°C
- Température de stockage : -10°C à + 50°C

Environnement :

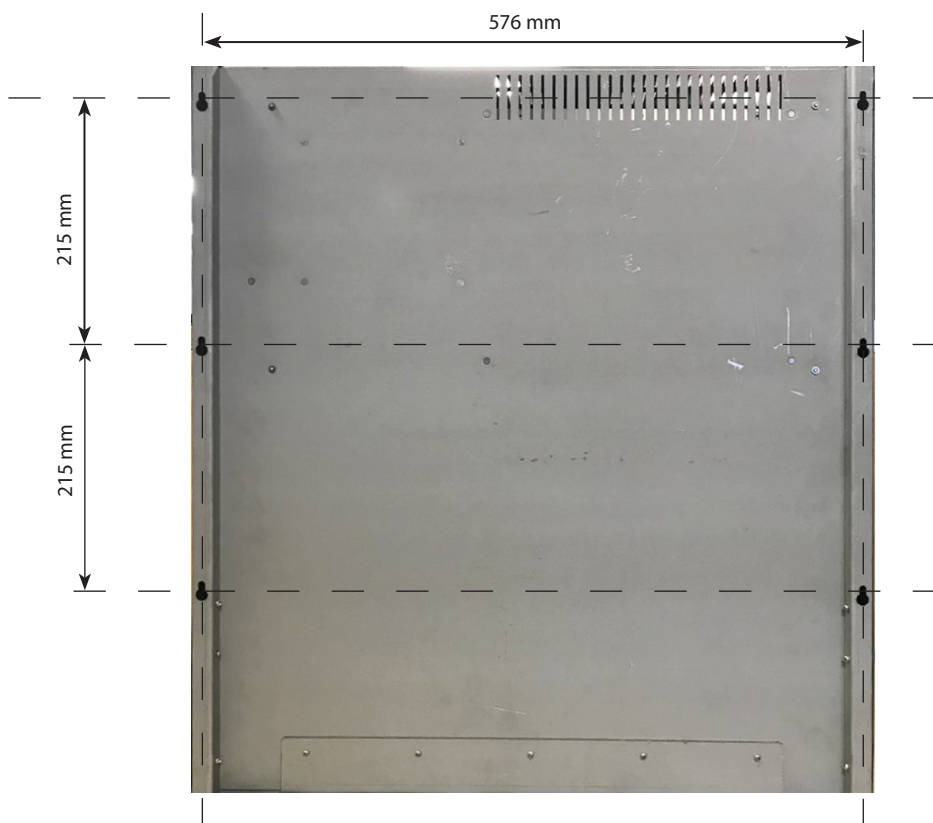
Les batteries utilisées dans ces sources centralisées contiennent du plomb, qui peut être très dangereux pour l'environnement. Les distributeurs partenaires URA reprennent les batteries usagées.

Recommandations :

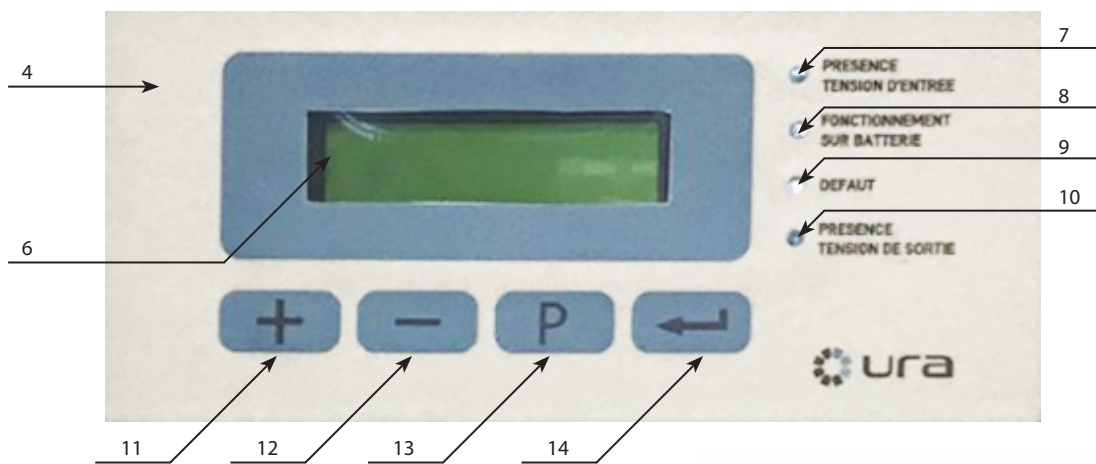
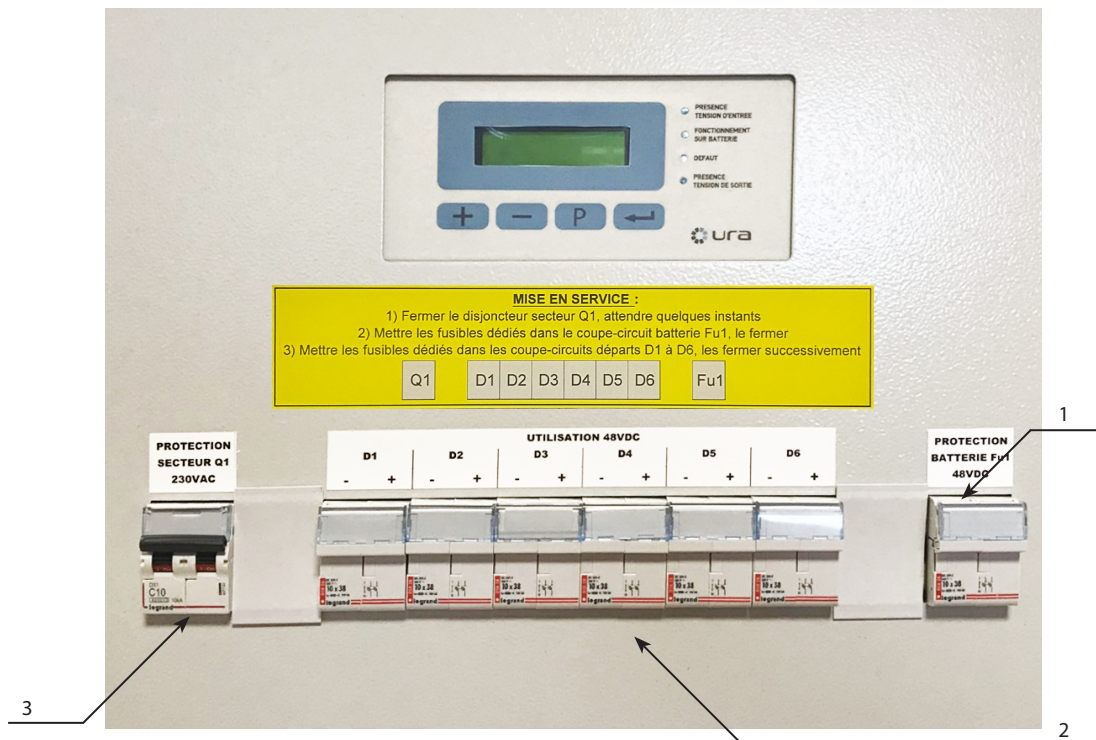
1. La température de fonctionnement ne devra pas dépasser 0°C ou +40°
2. Pour faciliter le refroidissement, il est nécessaire de laisser un dégagement de 20 cm devant la face avant.

3. FIXATION

Les sources centrales 48 VDC sont conçues pour être fixées au sol avec possibilités de les fixer au mur.

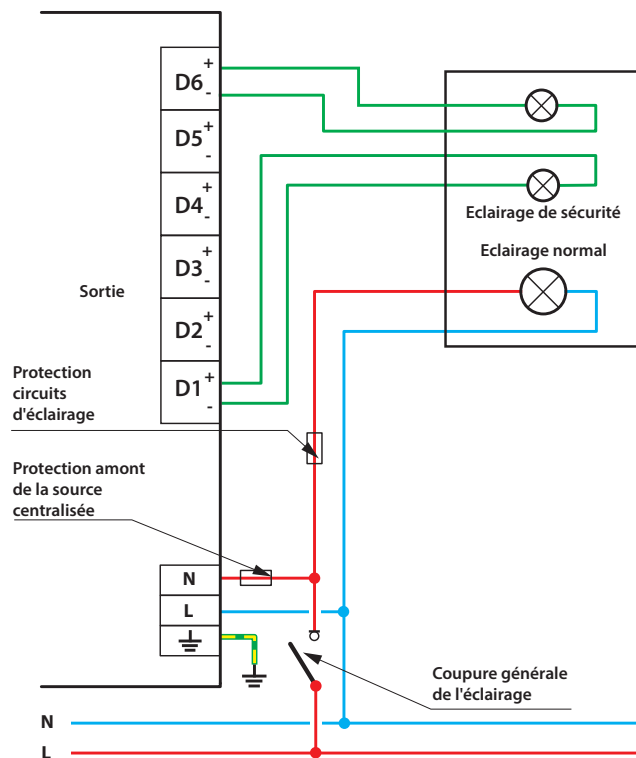


4. DESCRIPTION

**Présentation :**

1. Coupe-circuit batteries (Fu1)
2. Coupe-circuits des sorties d'utilisation (D1 à D6)
3. Disjoncteur secteur (Q1)
4. Panneau de contrôle
5. Logement batterie
6. Afficheur, écran LCD 2 lignes
7. Voyant LED verte "Présence tension d'entrée" (présence secteur)
8. Voyant LED rouge "Fonctionnement sur batterie" (absence secteur)
9. Voyant LED rouge "Défaut"
10. Voyant LED verte "Présence tension sortie"
11. Touche de navigation du menu "Suivant"
12. Touche de navigation du menu "Arrière"
13. Touche de "programmation"
14. Touche de "Validation/Confirmation"
15. Bande de garantie; avec la rupture de l'étiquette, **LA GARANTIE EST NULLE**

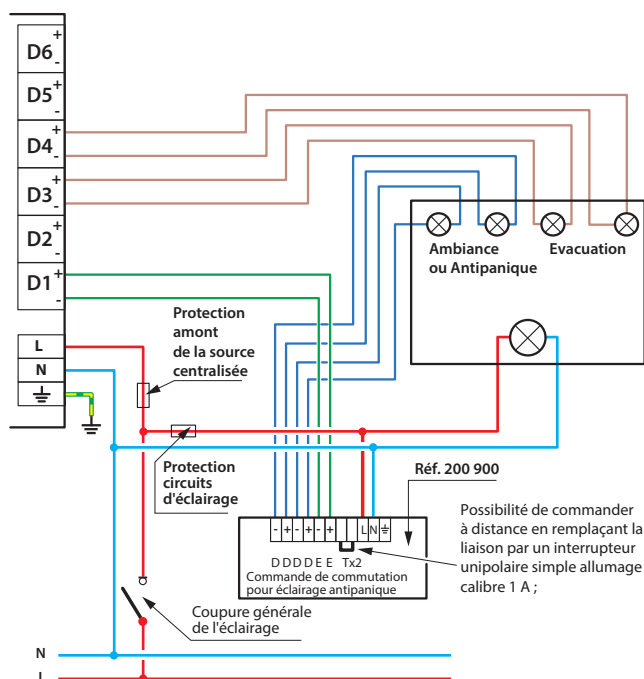
5. CÂBLAGE



Utilisation de la commande de commutation pour éclairage antipanique

Exemple :

- . 1 salle : 2 départs d'évacuation
- . 2 départs d'ambiance ou anti-panique éteints en état de veille



6. MISE EN SERVICE

Laisser charger la source durant **24 heures** avant utilisation (exploitation)

S'assurer que les **ouïes de ventilation et d'aération** ne sont pas obstruées

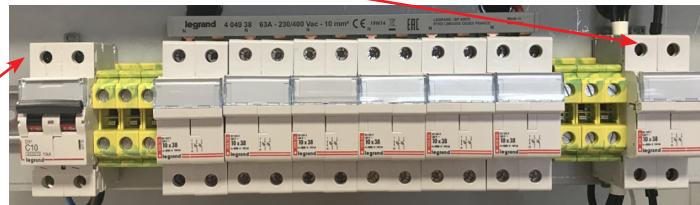
Suivre les instructions suivantes :

- Raccorder les batteries sur le ou les connecteurs

Uniquement pour la
Réf : 210 213 / 214



- Insérer les fusibles livrés en pochette, dans le coupe circuit batteries et le laisser ouvert



- Raccorder l'appareil au secteur

- Connecter les différentes charges aux coupe-circuits des circuits d'utilisation et ouvrir les coupe-circuits
- Fermer le capot
- Enclencher le disjoncteur secteur

La source centrale lance la procédure de démarrage automatiquement et le message suivant apparaît sur l'écran

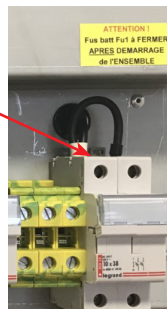
DÉMARRAGE
SOURCE CENTRALE

Puis :

EN SERVICE
Us = 54,2 V

Les LEDs "Présence tension secteur" (7) et "Présence tension sortie" (10) sont allumées

- Fermer le coupe-circuit batteries



- Puis fermer les coupe-circuit d'utilisations (D1 à D6)

6. MISE EN SERVICE (SUITE)

NOTA : il est conseillé de faire un test coupure secteur et ainsi de décharger la batterie quelques minutes afin de vérifier le bon fonctionnement de l'appareil.

L'afficheur indique :

MANQUE TENSION SECTEUR
U alim = 0 V

Puis :

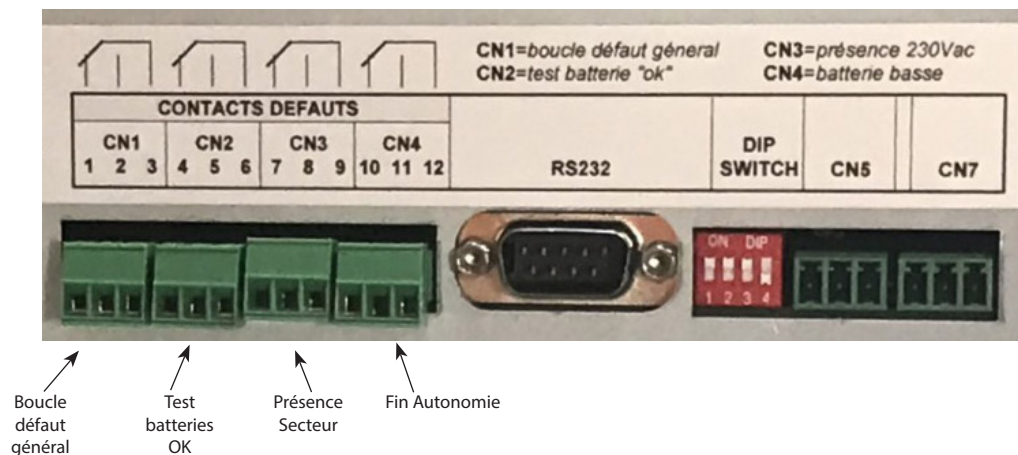
BATT. EN DECHARGE
U alim = 0 V

Avec les flèches + et - , il est possible de naviguer et visualiser tous les paramètres de la source centrale.

Ré-enclencher le dispositif d'entrée La SOURCE CENTRALE est maintenant en service.

L'utilisation est sécurisée

7. REPORT D'ALARMES



	Etat	ON (alarme active)	OFF (Pas d'alarme)
		Contact NO	Contact NF
CN1	Boucle défaut général	2 - 3	1 - 3
CN2	Test batteries OK	5 - 6	4 - 6
CN3	Présence Secteur	8 - 9	7 - 9
CN4	Fin autonomie	11 - 12	10 - 12

Les 4 contacts NO / NF sont disponibles à partir des borniers à vis (carte relais) maxi 0,5A - 48VDC.



Caractéristiques des contacts :
Courant max : **0,5A**
Tension max. **48 VDC**

8. NAVIGATION DANS LE MENU

MESSAGE sur écran LCD - ligne 2	SIGNIFICATION
Us : xx.x V	Tension d'utilisation (= tension qui alimente la charge)
U alim : xx.x V	Tension d'entrée (= 230 VAC)
I tot : x A	Courant total fournit par le chargeur (I total = I util + I bat)
I util : x A	Courant absorbé par les luminaires pour source centrale
I bat : x A	Courant absorbé par la batterie (si "+" la batterie absorbe la valeur, si "-" la batterie fournit la valeur)
Test batteries	Vérifier l'état de la batterie (cf § Test batterie)
Dates : xx/xx/xx	Jour/Mois/Année
Heure : xx :xx :xx	Heure/Minute/Seconde
Historique Événement	Décrit les 9 derniers événements/Numéro-Alarme-Heure-Date-Message d'alarme (cf § 7)
Heure Date Prog	Programmation de la date et de l'heure
SAV	Réservé au service après vente / RAZ historique événements

"ON" = Alarme Active / "OFF" = Pas d'alarme

Reports d'alarmes §7

MESSAGE sur écran LCD - ligne 1	SIGNIFICATION	CN1	CN2	CN3	CN4
En service	L'ensemble d'énergie fonctionne correctement	OFF	OFF	OFF	OFF
Batt en décharge	La batterie est en décharge (manque tension secteur)	OFF	OFF	ON	OFF
Batt basse	La tension batterie est en dessous du seuil de 47 V => Fin autonomie proche	OFF	OFF	ON	ON
DLD Actif	La tension batterie est en dessous du seuil de 43 V la source est alors au repos (absence tension sortie)	OFF	OFF	ON	ON
Défaut batterie	Le résultat d'un test batterie est mauvais	OFF	ON	OFF	ON
Extinction totale	Visualisation seulement dans l'historique des événements. la tension batterie en dessous du seuil de 40 V (48 VDC). La source centrale s'arrête si le réseau ne réapparaît toujours pas.	OFF	OFF	OFF	OFF
Manque U alim	Absence alimentation 230 VAC	OFF	OFF	ON	OFF
Sur température	Température élevée sur le redresseur	ON	OFF	OFF	OFF
Défaut U sortie	Contactez le service Relation Pro (0810 00 89 89)	ON	OFF	OFF	OFF
Rupture fusible B	Fusible batterie FU1 (face avant source) HS	ON	OFF	OFF	OFF
Rupture fusible C	Contactez le service Relation Pro (0810 00 89 89)	ON	OFF	OFF	OFF
Démarrage	Le convertisseur s'est mis en défaut 3 fois consécutivement dans l'intervalle de 2 min. Contactez le service Relation Pro (0810 00 89 89)	ON	OFF	OFF	OFF
Surcharge	Puissance supérieure sur l'utilisation. L'appareil ne peut fournir la charge demandée. Diminuer le nombre de luminaires raccordés ou changer la source par une plus puissante.	ON	OFF	OFF	OFF
Défaut fusible R HS	Contactez le service Relation Pro (0810 00 89 89)	ON	OFF	OFF	OFF

9. TEST BATTERIES

Pour lancer un test batteries, faire défiler le menu jusqu'à l'affichage de la ligne "TEST BATTERIES" à l'aide des des flèches de navigation 11 et 12

L'afficheur indique :

EN SERVICE		
V batt	=	53,9 V

Si le test est positif, l'afficheur indique :

EN SERVICE		
Us	=	53,9 V

Si le test est négatif, l'afficheur indique :

EN SERVICE		
V batt	=	40,7 V

Dans ce dernier cas, la LED "défaut" s'allume. L'alarme acoustique est inhibée automatiquement si on appuie sur n'importe quelle touche.

Nota : Un test batteries est effectuée automatiquement tous les mois à compter de la date de mise en service

10. REMPLACEMENT DU PACK BATTERIES

Les packs batteries doivent être remplacés dans les trois à cinq ans, suivant la température d'utilisation.

La société **URA se dégage de toute responsabilité** en cas de remplacement des batteries d'une source centrale de marque URA par des batteries autres que celles préconisées ci dessous

Référence Source centralisée Batteries	Référence Pack Batteries de Remplacement
210 209	111 960
210 210	111 961
210 211	111 962
210 212	111 963
210 213	111 964
210 214	111 965

11. ENTRETIEN DU VENTILATEUR

Tous les six mois, vérifier les grilles de ventilation et vérifier si des objets ou poussières réduisent le flux d'air à travers les ouvertures. Aspirer si nécessaire.

Le ventilateur doit être remplacé tous les cinq ans par la Référence Ura : 958 630.

12. SÉCURITÉ

Consignes de sécurité

(FR)

Ce produit doit être installé conformément aux règles d'installation et de préférence par un électricien qualifié. Une installation incorrecte et/ou une utilisation incorrecte peuvent entraîner des risques de choc électrique ou d'incendie. Avant d'effectuer l'installation, lire la notice, tenir compte du lieu de montage spécifique au produit.

Ne pas ouvrir, démonter, altérer ou modifier l'appareil sauf mention particulière indiquée dans la notice. Tous les produits URA doivent exclusivement être ouverts et réparés par du personnel formé et habilité par URA. Toute ouverture ou réparation non autorisée annule l'intégralité des responsabilités, droits à remplacement et garanties.

Utiliser exclusivement les accessoires de la marque URA.

13. RECYCLAGE



Ce symbole indique qu'en fin de vie, le produit doit être collecté séparément des autres déchets et remis à un centre de collecte agréé dans le respect des normes et dispositions légales en vigueur dans les pays de l'UE, pour prévenir les effets indésirables sur l'environnement et la santé des personnes. L'élimination abusive du produit est passible des sanctions prévues par la loi. Il est recommandé de s'assurer que dans le pays où le produit est utilisé, ce dernier est soumis aux réglementations WEEE/DEEE.