

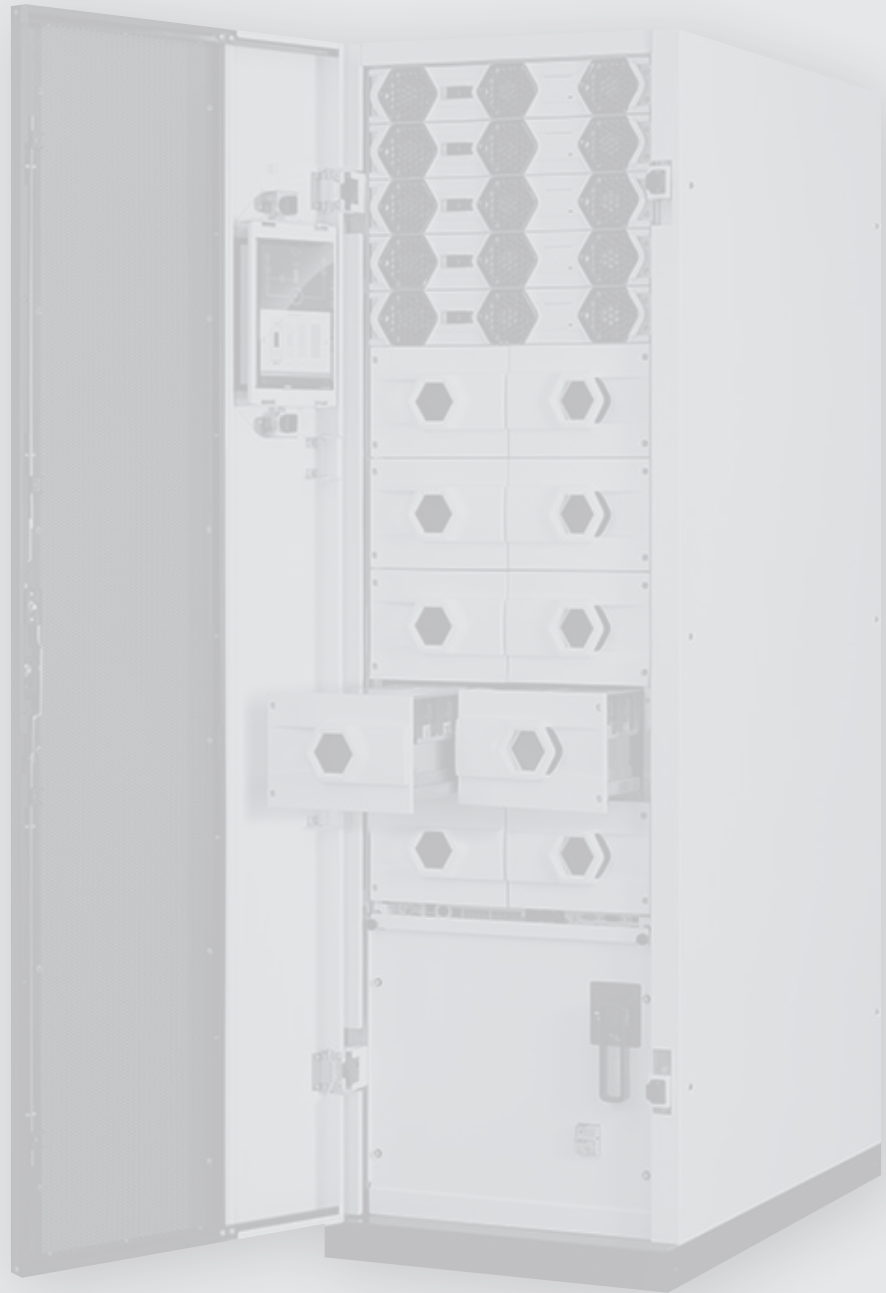


Keor MOD

ES

SPANISH

3



Índice

1	Introducción	5
1.1	Objeto del manual	5
1.2	Símbolos del manual	5
1.3	Dónde y cómo conservar el manual	5
1.4	Actualización del manual	6
1.5	Responsabilidad del fabricante y términos de garantía	6
1.5.1	Términos de garantía	6
1.5.2	Extensión de la garantía y contratos de mantenimiento	7
1.6	Copyright	7
2.	Prescripciones normativas y de seguridad	8
2.1	Notas generales	8
2.2	Definiciones de “Técnico especializado” y “Operador”	8
2.2.1	Técnico especializado	8
2.2.2	Operador	8
2.3	Dispositivos de Protección Individual	8
2.4	Señales de peligro en el entorno laboral	9
2.5	Señales de a bordo del aparato	9
2.6	Advertencias generales	10
2.7	Intervenciones de emergencia	11
2.7.1	Intervenciones de primeros auxilios	11
2.7.2	Medidas antiincendio	11
3.	Transporte y emplazamiento	12
3.1	Control visual	12
3.2	Control del equipo	12
3.3	Transporte	13
3.4	Desembalaje	14
3.5	Posicionamiento	15
4.	Instalación	17
4.1	Indicaciones de seguridad	17
4.2	Conexiones eléctricas	17
4.2.1	Dispositivos de Protección	18
4.2.2	Desmontaje del tablero de distribución	18
4.2.3	Puesta a tierra	23
4.2.4	Sujeción del cable	25
4.2.5	Protección de backfeed	34
4.2.6	Instalación de los cables de entrada	37
4.2.7	Instalación de los cables de bypass	43
4.2.8	Instalación de los cables de salida	47
4.2.9	Instalación de los cables de la batería	51
4.2.10	Sistema paralelo	60
4.3	Instalación de módulos de potencia	67
4.4	Instalación de las cajas de baterías	69
4.5	Interfaz SSS	75
4.5.1	Apagado de Emergencia (EPO)	76

Índice

5. Configuración y arranque	77
5.1 Controles de prearranque	77
5.2 Procedimiento de arranque	77
5.3 Apagado del SAI	83
6. Mantenimiento	84
6.1 Mantenimiento preventivo	84
6.2 Controles periódicos	84
6.3 Mantenimiento ordinario	85
6.3.1 Procedimiento de inserción en caliente para la sustitución de los módulos de potencia	85
6.3.2 Instalación/sustitución de los módulos de potencia con el SAI en modo bypass mantenimiento	88
6.3.2.1 Configuración del SAI en el modo bypass mantenimiento	88
6.3.2.2 Instalación/sustitución de módulos de potencia	90
6.3.2.3 Salida del SAI Del modo bypass mantenimiento	92
6.3.3 Extracción de la caja SSS	93
6.4 Sustitución de las cajas de baterías	94
6.4.1 Instalación/sustitución de cajas de baterías con SAI en modo online	94
6.4.2 Instalación/sustitución de las cajas de baterías con SAI en modo bypass manual mantenimiento	96
6.5 Sustituir los fusibles y el pararrayos (riel DIN)	97
6.6 Mantenimiento extraordinario	98
7. Puesta en almacén	99
7.1 SAI	99
7.2 Baterías	99
8. Desmontaje	100
8.1 Eliminación de las baterías	100
8.2 Eliminación del SAI	100
8.3 Eliminación de los componentes electrónicos	100
9. Características mecánicas	101
9.1 Armarios	101
9.2 Módulo de potencia PM25	106
9.3 Caja de baterías	107
9.4 Bloque batería	108
10. Datos técnicos	109
11. Tablas	113

1. Introducción



INDICACIÓN

Las instrucciones contenidas en este manual están destinadas a un **TÉCNICO ESPECIALIZADO** (apartado 2.2.1)

1.1 Objeto del manual

El objeto de este manual es proporcionar al técnico especializado (véase el apartado 2.2.1) las instrucciones para instalar en condiciones de seguridad el SAI Keor MOD, en adelante también "equipo" en el resto del manual y efectuar los procedimientos de mantenimiento ordinario.

Las operaciones de mantenimiento extraordinario no se tratan porque son de competencia exclusiva del servicio de asistencia técnica de LEGRAND.

La lectura de este manual es esencial, pero no sustituye la capacidad del personal técnico, que ha de recibir una formación adecuada previa.

El uso y las configuraciones, que se contemplan para el equipo como se muestran en este manual, son los únicos permitidos por el fabricante.

Otros usos o configuraciones se han de acordar previamente con el fabricante por escrito y, en dicho caso, el acuerdo escrito se adjuntará con los manuales de instalación y del usuario.

Asimismo, este manual contempla leyes, directivas y normas que el técnico especializado ha de consultar.

El texto original de esta publicación, redactado en inglés, es la única referencia para dirimir conflictos de interpretación derivados de las traducciones en otros idiomas.

1.2 Símbolos del manual

Algunas operaciones se muestran con símbolos gráficos que llaman la atención del lector sobre el peligro o la importancia de estas:



PELIGRO

Esta indicación muestra un peligro de nivel elevado de riesgo que, en caso de no evitarse, provoca la muerte o lesiones graves o daños considerables al equipo y a las cosas a su alrededor.



ADVERTENCIA

Esta indicación muestra un peligro de nivel medio de riesgo que, en caso de no evitarse, puede provocar la muerte o lesiones graves o daños considerables al equipo y a las cosas a su alrededor.



ATENCIÓN

Esta indicación muestra un peligro de nivel bajo de riesgo que, en caso de no evitarse, puede provocar menores heridas o daños materiales al equipo y a las cosas a su alrededor.

INDICACIÓN

El símbolo indica información importante que se debería leer detenidamente.

1.3 Dónde y cómo conservar el manual

Este manual se ha de guardar en un lugar seguro y seco y debe estar siempre al alcance para su consulta exclusivamente por un técnico especializado.

Se recomienda efectuar una copia del manual y guardarla.

Si se intercambia información con el fabricante o con el personal autorizado de asistencia, es fundamental indicar los datos de la placa y el número de serie del equipo.

INDICACIÓN

Los manuales entregados con el equipo son un parte integrante de este y, por consiguiente, se han de guardar a lo largo de toda su vida. Cuando sea necesario (por ejemplo, si se estropea y ello perjudica incluso parcialmente poder consultar dicho manual), el técnico especializado ha de pedir una nueva copia al fabricante, citando el código de la publicación en la portada.

1. Introducción

1.4 Actualización del manual

El manual refleja la técnica más avanzada cuando el equipo se comercializó. Esta publicación cumple las directivas corrientes en dicha fecha. El manual no puede considerarse inadecuado por la entrada en vigor de nuevos estándares o cuando se aporten modificaciones al equipo.

Cualquier suplemento de este manual que el fabricante considere apropiado enviar a los usuarios, se ha de guardar con el manual del que se convierte en una parte íntegra.

La versión del manual actualizado en su última edición se encuentra disponible en Internet en <http://www.ups.legrand.com>

1.5 Responsabilidad del fabricante y términos de garantía

El técnico especializado y el operador han de respetar meticulosamente las precauciones y las instrucciones de instalación contenidas en los manuales. Han de:

- trabajar siempre sin superar los límites operativos del equipo;
- efectuar siempre un mantenimiento constante y meticuloso a través de un técnico especializado, que cumpla todos los procedimientos indicados en el manual de instalación y mantenimiento.

El Fabricante queda eximido de toda responsabilidad directa o indirecta derivada de:

- ensamblaje y cableado realizados por personal no cualificado y autorizado por LEGRAND y no completamente cualificados según las normas nacionales para trabajar en equipos que presentan peligros eléctricos;
- ensamblaje y cableado realizados sin usar equipos y herramientas de seguridad requeridos por las normas de seguridad nacionales;
- incumplimiento de las instrucciones de instalación y mantenimiento y uso del equipo sin seguir las especificaciones de los manuales;
- uso por personal que no ha leído y comprendido completamente el contenido del manual del usuario;
- uso no conforme a los estándares específicos vigentes en el país de instalación del equipo;
- modificaciones aportadas al equipo, software, lógica de funcionamiento sin la autorización escrita del Fabricante;
- reparaciones no autorizadas por el Servicio de asistencia técnica LEGRAND;
- daños causados intencionadamente, por negligencia, por causas de fuerza mayor, fenómenos naturales, incendio o infiltración de líquido;
- daño causado por el uso de baterías y protecciones no especificadas en los manuales;
- daño causado por la descarga y el transporte incorrectos después de la entrega del equipo;
- accidentes causados por un ensamblaje incorrecto de las protecciones de seguridad o derivados de la no aplicación de las etiquetas de seguridad especificadas en el manual de instalación.

El traspaso del equipo a terceros también requiere entregar todos los manuales. De no ser así, quedan anulados automáticamente los derechos del comprador, incluyéndose los términos de la garantía cuando sea aplicable.

Si el equipo se vende a un tercero en un país donde se hable otro idioma, el propietario original es responsable de proporcionar una traducción fiel de este manual en el idioma del país donde el equipo se ha de usar.

1.5.1 Términos de garantía

Los términos de la garantía pueden variar dependiendo del país donde se venda la unidad SAI. Controlar la validez y la duración con los agentes de venta locales de LEGRAND.

En caso de detectarse un fallo en el producto, ponerse en contacto con el servicio de asistencia técnica de LEGRAND, que proporcionará todas las instrucciones sobre cómo actuar.

No efectuar devoluciones sin contar con la autorización previa de LEGRAND.

La garantía queda anulada si el SAI no ha sido puesto en servicio por un técnico especializado formado específicamente y cualificado y autorizado por LEGRAND (véase el apartado 2.2.1).

Si, durante el periodo de garantía, el SAI no cumple las características y las prestaciones indicadas en este manual, LEGRAND reparará o sustituirá a su juicio el SAI y las piezas relativas.

Todas las piezas reparadas o sustituidas siguen siendo propiedad de LEGRAND.

LEGRAND no correrá con los costes derivados de:

- pérdidas de beneficios e ingresos;
- pérdidas de equipos, datos o software;
- reclamaciones de terceros;
- daños causados a personas o cosas derivados del uso impropio, de alteraciones o modificaciones efectuadas por técnicos no autorizados;

- daños causados a personas o cosas derivados de instalaciones donde no se han garantizado el pleno cumplimiento de las normas de regulación de las aplicaciones de uso específico.

1.5.2 Extensión de la garantía y contratos de mantenimiento

La garantía estándar se puede consolidar en un contrato de extensión simple (contrato de mantenimiento).

Cuando el periodo de garantía vence, LEGRAND prestará un servicio de asistencia técnica para responder a todos los requisitos, acuerdos de mantenimiento, con disponibilidad y monitorización los 24/7.

Ponerse en contacto con el Servicio de Asistencia Técnica LEGRAND para recabar información adicional.

1.6 Copyright

La información contenida en este manual no puede comunicarse a terceros. La copia, parcial o total, del manual mediante fotocopia u otros sistemas, incluyéndose el escaneado electrónico, no autorizada por escrito por el fabricante, infringe las condiciones de copyright y puede ser perseguida.

LEGRAND se reserva el copyright de esta publicación y prohíbe su reproducción, total o parcialmente, sin contar con la autorización previa escrita.

2. Prescripciones normativas y de seguridad



PELIGRO

Antes de efectuar alguna operación en el equipo, se ha de leer detenidamente todo el manual y, en especial, este capítulo.

Conservar meticulosamente este manual y consultarlo repetidamente durante la instalación y el mantenimiento efectuados por un técnico especializado.

2.1 Notas generales

El equipo se ha fabricado para las aplicaciones contenidas en el manual. No se ha de usar para fines para los que no ha sido diseñado o diferentes de los especificados en este manual.

Las varias operaciones se han de efectuar cumpliendo los criterios y la cronología descritos en este manual.

2.2 Definiciones de "Técnico especializado" y "Operador"

2.2.1 Técnico especializado

La persona especializada que efectuará la instalación, la puesta en marcha y el mantenimiento ordinario es denominada "Técnico especializado".

Esta definición se refiere a las personas cualificadas por LEGRAND, que poseen una cualificación técnica específica y conocen el método para efectuar la instalación, el ensamblaje, la reparación y la puesta en línea y usar el equipo en un modo seguro.

Junto a los requisitos enumerados en la siguiente apartado para un operador general, el técnico especializado posee una cualificación según las normas nacionales de seguridad para trabajar con tensiones eléctricas peligrosas y usa los EPIs requeridos por las normas nacionales de seguridad para todas las operaciones indicadas en este manual (véase los ejemplos enumerados en el apartado 2.3.).

INDICACIÓN

El responsable de seguridad responde de la protección y de los riesgos de la empresa en cumplimiento de las directivas europeas 2007/30/CE y 89/391/CEE en materia de seguridad en el lugar de trabajo.

El responsable de seguridad ha de garantizar que todas las personas que trabajan en el equipo hayan recibido todas las instrucciones relativas en el manual, especialmente las contenidas en este capítulo.

2.2.2 Operador

La persona especializada asignada al equipo para el uso normal es denominada "Operador".

Esta definición se refiere a las personas en posesión de know how para hacer funcionar el equipo definido el manual del usuario y que han de reunir los siguientes requisitos:

1. formación técnica, que les habilita a trabajar según las normas de seguridad sobre los peligros derivados de la presencia de la corriente eléctrica;
2. formación sobre el uso de los EPIs y sobre intervenciones básicas de primeros auxilios.

El responsable de seguridad de la empresa, al elegir a la persona (operador), que usa el equipo, ha de considerar

- la aptitud para el trabajo de la persona según las leyes vigentes;
- el aspecto físico (no puede ser nunca portador de discapacidades);
- el aspecto psicológico (equilibrio mental, sentido de la responsabilidad);
- su educación, formación y experiencia;
- el conocimiento de las normas, los reglamentos y las medidas para la prevención de accidentes.

Asimismo, ha de impartir una formación para conocer a fondo el equipo y sus componentes.

Algunas actividades típicas que el operador ha de efectuar son:

- el uso del equipo durante su estado de funcionamiento normal y el restablecimiento del funcionamiento después de la parada;
- la adopción de las medidas necesarias para mantener las prestaciones de calidad del SAI;
- la limpieza del equipo;
- cooperación con personal responsable de las actividades de mantenimiento ordinario (técnicos especializados).

2.3 Dispositivos de Protección Individual



PELIGRO

El SAI presenta un riesgo considerable de descargas eléctricas y una corriente de cortocircuito alta. Durante las operaciones de instalación, uso y mantenimiento, el equipo indicado en esta sección se ha de usar.

Las personas responsables de hacer funcionar este equipo y/o que pasen cerca de este no han de llevar ropa con mangas sueltas, cordones, correas, pulseras u otros objetos de metal que pueden ser peligrosos.

La lista siguiente resume el EPI mínimo que se ha de llevar siempre. Pueden requerirse requisitos adicionales dependiendo de las normas nacionales de seguridad.



Calzado para la prevención de accidentes y antichispas con suela de goma y puntera reforzada



Guantes de protección para las operaciones de manipulación



Guantes de goma aislantes para operaciones de conexión y trabajos con tensiones peligrosas



Ropa de protección para trabajos eléctricos



Mascarilla facial y casco



Herramientas aisladas

INDICACIÓN

El técnico especializado ha de trabajar sobre una alfombra aislada eléctricamente y no ha de llevar objetos de metal, tales como relojes, pulseras, etc.

2.4 Señales de peligro en el entorno laboral

Las siguientes señales se han de exponer en todos los puntos de acceso al cuarto donde se encuentra el equipo.



Corriente eléctrica
Esta señal indica piezas eléctricas con partes activas.



Cómo proceder durante una emergencia
No usar agua para apagar incendios, sino solamente los extintores especialmente diseñados para apagar incendios en equipos eléctricos.



No fumar
Esta señal indica que fumar está prohibido.

2.5 Señales de a bordo del aparato

En el SAI encontramos placas de explicación, que pueden variar dependiendo del país donde se usará el equipo y de las normas aplicadas de construcción.

Asegurarse de que las instrucciones se cumplan. Se prohíbe rigurosamente quitar dichas placas y trabajar en un modo diferente a lo indicado en ellas.

Las placas han de resultar siempre claramente legibles y se han de limpiar periódicamente.

Si una placa se deteriora y/o no resulta legible, incluso parcialmente, se ha de contactar al fabricante para solicitar otra.



ATENCIÓN

Las placas no se han de quitar o cubrir. Se proporcionan señales en varios idiomas con el equipo para sustituir las señales en inglés. No se pueden aplicar otras placas en el equipo sin contar con la autorización escrita preventiva del fabricante.

2. Prescripciones normativas y de seguridad



ADVERTENCIA

Los riesgos potenciales se pueden reducir drásticamente con el uso de los EPIS enumerados en este capítulo y que son indispensables. Actuar siempre con precaución en las zonas peligrosas marcadas con los mensajes apropiados de advertencia en el equipo.

2.6 Advertencias generales



PELIGRO

El SAI funciona con tensiones peligrosas. Solamente técnicos especializados cualificados y autorizados por LEGRAND han de efectuar las operaciones de instalación y de mantenimiento ordinario. El operador no puede reparar ninguna pieza del SAI.

Las operaciones de mantenimiento extraordinario han de ser efectuadas por el personal de asistencia técnica LEGRAND.



PELIGRO

Antes de iniciar la instalación y/o alguna operación de mantenimiento, asegurarse de que todas las fuentes de energía CC y CA estén desconectadas.

El SAI y el armario batería externo, si presente, se han de instalar con una conexión a tierra para evitar corrientes de fuga. En primer lugar, conectar el cable de puesta a tierra.

Controlar durante cada instalación y/u operación de mantenimiento la continuidad del sistema de puesta a tierra.



PELIGRO

El SAI se alimenta con su fuente de energía CC (baterías). Los terminales de salida pueden presentar una tensión peligrosa incluso con el SAI desconectado de la red de energía CA.

Desconectar todas las cajas de baterías y armarios batería externos antes de efectuar las operaciones de instalación y mantenimiento ordinario.



ADVERTENCIA

Una batería puede presentar un riesgo de choque eléctrico y quemaduras por una corriente de cortocircuito elevada. Las baterías con fallo pueden alcanzar temperaturas, que superan los umbrales de quemadura para superficies tocables. Tomar las siguientes precauciones para manejar las baterías:

- quitarse relojes, anillos y otros objetos metálicos.
- usar equipos con empuñaduras aisladas.
- llevar guantes y botas de goma.
- no apoyar equipos o partes metálicas encima de las baterías.
- desconectar la fuente de carga antes de conectar o desconectar la batería.
- determinar si la batería se ha puesto a tierra de forma involuntariamente. En caso de haberse puesto a tierra involuntariamente, retirar la fuente de la tierra.
El contacto con una parte de una batería puesta a tierra puede causar un choque eléctrico. La posibilidad de dicho choque puede reducirse si dichas puestas a tierra se retiran durante la instalación y mantenimiento (aplicable a equipo y suministros de batería remota sin un circuito de suministro a tierra).
- no dejar nunca terminales de cables activos sin una protección aislada.
- cuando se cambian las baterías, sustituirlas por otras del mismo tipo y número o por paquetes de baterías. Riesgo de explosión en caso de sustituir las baterías por otras de tipo incorrecto.

No tirar las baterías al fuego. Las baterías pueden explotar.

- No abrir o alterar las baterías. El electrolito liberado es perjudicial para la piel y los ojos. Puede ser tóxico. Las baterías instaladas dentro del armario se han de eliminar correctamente. Consultar las leyes locales y las normativas pertinentes para los requisitos sobre la eliminación.

INDICACIÓN

El SAI funciona con sistemas TT, IT, TN-C y TN-S. El estado del neutro de salida es el mismo que el estado del neutro de entrada. Cuando la carga de salida necesita un estado de neutro diferente, se ha de situar después del SAI un transformador de aislamiento escalado adecuadamente, que se debe proteger en cumplimiento con las normas en vigor.



ATENCIÓN

No abrir los portafusibles de la batería mientras que el SAI alimenta las cargas en el modo batería.

**ADVERTENCIA**

Para reducir el riesgo de incendios o de choques eléctricos, el SAI ha de funcionar en entornos cerrados y limpios con valores controlados de temperatura y humedad. No ha de estar cerca de líquidos inflamables ni de sustancias corrosivas. La temperatura ambiente no ha de superar los +40°C (+104°F) y la humedad relativa ha de alcanzar al máximo el 95% sin condensación.

**ADVERTENCIA**

Keor MOD es una categoría de SAI C3 según la norma EN62040-2.

El SAI es un producto destinado a la aplicación comercial e industrial en el segundo entorno - tal vez sea necesario imponer restricciones de instalación o tomar medidas adicionales para impedir anomalías.

**INDICACIÓN**

Cuando el SAI usa en aplicaciones especiales, tales como sistemas de asistencia para la vida u otras aplicaciones donde el fallo del producto puede causar daños graves a las personas, es obligatorio contactar a LEGRAND para confirmar que el equipo cumple el nivel demandado de seguridad, las prestaciones, la fiabilidad y la conformidad con leyes, reglamentos y especificaciones aplicables.

**ATENCIÓN**

- Durante el desarrollo de las operaciones de mantenimiento, aplicar el cartel, "Mantenimiento en progreso" en el departamento para que resulte visible desde todas las áreas de acceso.
- La conexión del equipo (y de otros dispositivos accesorios) ha de estar siempre perfectamente puesta a tierra para descargar corrientes de cortocircuito y tensiones electrostáticas. La tensión de entrada debe corresponder al valor mostrado en la placa de datos. Los adaptadores de corriente no se han de usar nunca. Prestar atención a la polaridad al efectuar la conexión.
- Todas las intervenciones en el equipo se han de efectuar únicamente después de haberlo desconectado de la red de alimentación mediante un seccionador y se ha de bloquear con un candado adecuado.
- No poner en marcha el SAI si las baterías pierden líquido.
- Se prohíbe terminantemente depositar material inflamable cerca del equipo. El equipo ha de estar siempre cerrado y solamente personal específicamente formado puede acceder a este.
- No inhabilitar dispositivos de seguridad, notificaciones o advertencias y no ignorar las alarmas, mensajes de advertencia o avisos, tanto si son generados automáticamente como si aparecen representados en placas fijadas en el equipo.
- No poner en marcha el equipo con las protecciones fijas no instaladas (paneles, etc.).
- En caso de roturas, abolladuras o fallos de funcionamiento del equipo o de sus piezas, repararlos o sustituirlos inmediatamente.
- Usar fusibles del mismo tipo en caso de sustituirlos.
- La sustitución de las baterías es una operación que ha de efectuar un técnico especializado.
- Mantener un registro con la fecha, el tiempo, el tipo, el nombre de la persona y toda la información útil sobre cada operación de rutina o extraordinaria de mantenimiento.
- No usar aceites o productos químicos para la limpieza porque pueden rayar, corroer o dañar algunas piezas del equipo.
- El equipo y el lugar de trabajo han de mantenerse completamente limpios.
- Cuando se han completado las operaciones de mantenimiento, antes de conectar la alimentación, controlar meticulosamente que no se hayan quedado herramientas y/o material de ninguna clase cerca del equipo.

INDICACIÓN

El técnico especializado no ha de dejar a disposición del operador:

- las llaves para abrir la puerta del SAI;
- el manual de instalación y mantenimiento.

2.7 Intervenciones de emergencia

La siguiente información es de carácter general. Consultar los reglamentos vigentes en el país de instalación del equipo para intervenciones específicas.

2.7.1 Intervenciones de primeros auxilios

Si se proporcionan primeros auxilios, respetar las reglas de la empresa y los procedimientos usuales.

2.7.2 Medidas antiincendio

No usar agua para apagar incendios, sino solamente los extintores especialmente diseñados para apagar incendios en equipos eléctricos.

3. Transporte y emplazamiento

3.1 Control visual

Durante la entrega del SAI, inspeccionar con cuidado el embalaje y el equipo para ver si se detectan daños que podrían ser imputables al transporte. Controlar la ausencia de daños en el indicador en la etiqueta externa donde se lee "ShockWatch".

En caso de detectar algún daño, informar inmediatamente de ello:

- al transportista;
- al Servicio de Asistencia Técnica LEGRAND.

Controlar que el equipo corresponda con los artículos indicados en el documento de entrega.

En caso de guardar el SAI, seguir las instrucciones del capítulo 7.

3.2 Control del equipo

El equipo y los accesorios relativos suministrados han de estar en perfectas condiciones.

Controlar que:

- la fecha de envío (dirección del destinatario, n.º de bultos, pedido n.º, etc.) corresponda al contenido de la documentación de entrega;
- la placa de datos técnicos en la etiqueta aplicada en el SAI corresponda al material descrito en la documentación de entrega;
- la documentación que acompaña el equipo incluya los manuales de instalación y del usuario;

En caso de discrepancia, informar inmediatamente de ello al servicio de asistencia técnica LEGRAND antes de la puesta en servicio del equipo.

El contenido del suministro se ha de controlar completamente antes del envío. A pesar de ello se aconseja controlar siempre que esté completo y en orden al recibir el material.

La siguiente lista es general:

- 1 SAI (armario vacío) con llaves para cerrar las puertas;
- 1 caja de accesorios;
- manual del usuario;
- manual de instalación y mantenimiento.

En caso de defectos o si faltan artículos, informar inmediatamente de ello al servicio de asistencia técnica LEGRAND antes de la puesta en servicio del equipo.

INDICACIÓN

El manual de instalación ha de ser usado y consultado únicamente por técnicos especializados.

INDICACIÓN

Los módulos de potencia y las cajas de baterías que instalar se han de comprar por separado.

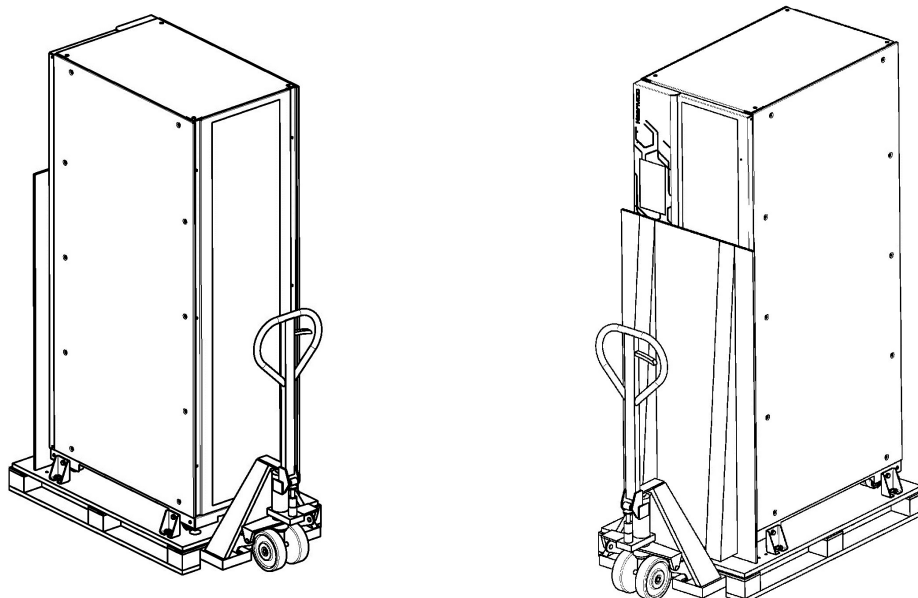
3.3 Transporte

ADVERTENCIA

El SAI se ha de situar en posición vertical durante el transporte. También se ha de embalar correctamente. Desplazar el SAI con sumo cuidado, elevarlo lo menos posible y evitar oscilaciones peligrosas y caídas. Respetar siempre las direcciones indicadas en los símbolos del embalaje.

El equipo ha de ser manipulado siempre por personal formado e instruido. Cumplir los reglamentos de seguridad vigentes en el país de instalación relativos al uso de equipos de elevación y/o accesorios.

Para las operaciones de elevación, usar una carretilla o una transpaleta con una capacidad de carga adecuada, situar las horquillas en los espacios correspondientes de la base y asegurarse de que sobresalgan al menos veinte centímetros por el lado contrario.



Keor MOD UPS tiene cuatro ruedas en la parte inferior del armario. Antes de la instalación y mientras permanece vacío, puede ser desplazado manualmente al menos por dos personas.

ATENCIÓN

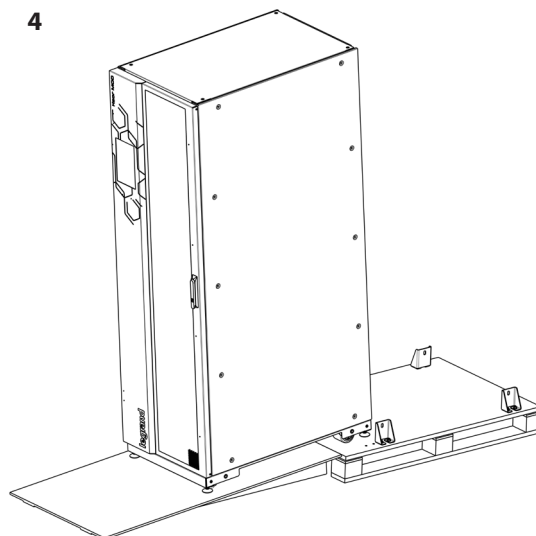
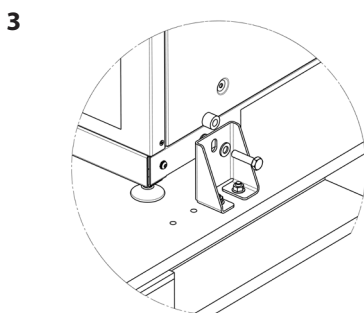
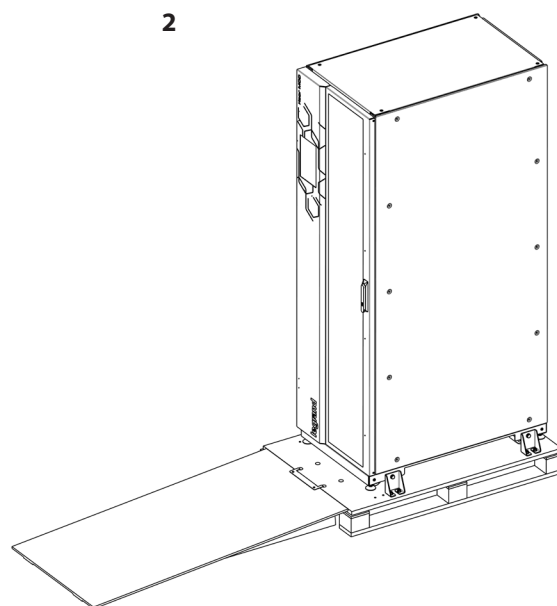
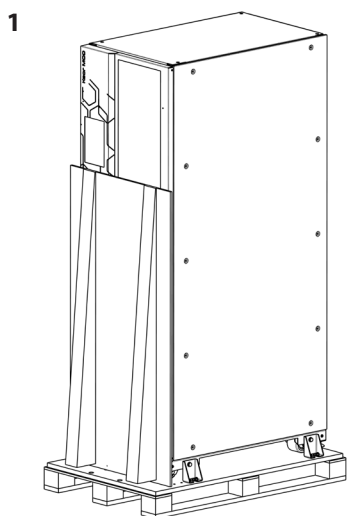
No desplazar el SAI después de la instalación o cuando los módulos de potencia se hayan instalado.

3. Transporte y emplazamiento

3.4 Desembalaje

Se requieren dos personas para retirar el embalaje y han de cumplir el siguiente procedimiento:

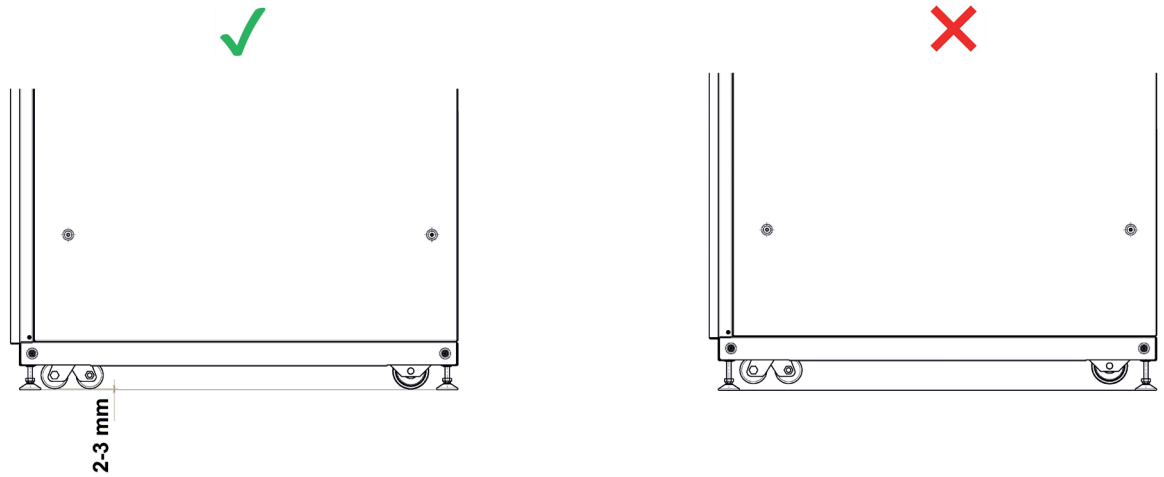
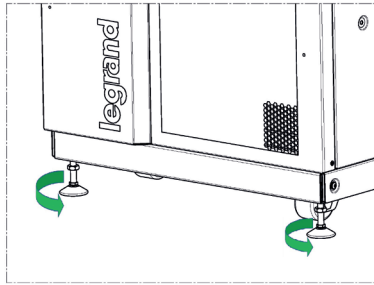
- llevar el SAI al lugar de instalación usando una carretilla elevadora y/o una transpaleta con características adecuadas (véase la fig. 1);
- retirar la película de plástico y los cartones de protección del SAI;
- bajar la rampa de madera acoplada al pallet (véase la fig. 2);
- desenroscar los tornillos de los soportes que fijan el equipo en el pallet (véase la fig. 3);
- deslizar con cuidado manualmente el equipo por la rampa usando las ruedas (véase la fig. 4).



3.5 Posicionamiento

Cuando el SAI se encuentra en la posición final para la instalación, desenroscar en el sentido antihorario los pies delanteros y traseros del armario para posicionarlo.

Asegurarse de que todas las ruedas y los pies toquen el suelo.

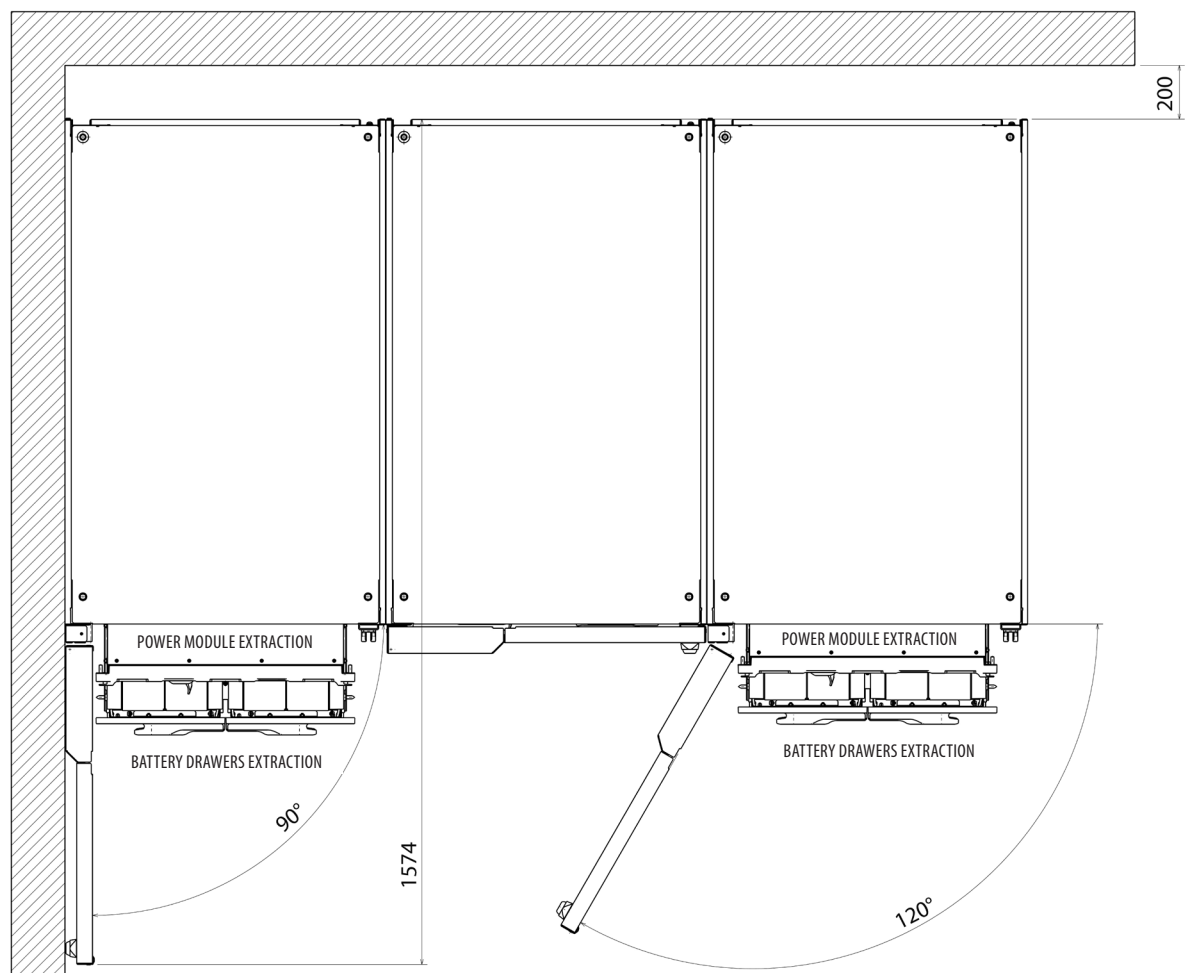


(todas las dimensiones son en mm)

3. Transporte y emplazamiento

El SAI se ha de posicionar respetando las siguientes condiciones:

- no tapar los ventiladores de refrigeración de los módulos de potencia y mantener un espacio libre de 20 cm detrás de los paneles traseros de los armarios;
- mantener un espacio de 160 cm en la parte delantera para permitir la apertura de la puerta;
- los valores de temperatura y humedad han de estar dentro de los límites permitidos;
- los reglamentos para incendios se han de respetar;
- el cableado ha de estar en un modo simple;
- se ha de poder acceder por la parte delantera y trasera para efectuar asistencia o reparaciones periódicas;
- se ha de garantizar el flujo de refrigeración de aire;
- el sistema de aire acondicionado ha de estar dimensionado adecuadamente;
- no ha de haber atmósferas corrosivas y explosivas;
- el lugar de instalación no ha de presentar vibraciones;
- la superficie de soporte ha de estar dimensionada para el peso necesario para soportar el equipo;
- regular los pies del equipo para que el SAI resulte perfectamente perpendicular y nivelado con el suelo.



Para proteger las baterías de la mejor forma posible, se ha de considerar que la vida útil media de estas depende en gran medida de la temperatura ambiente operativa. Posicionar el SAI en un entorno con un rango de temperatura entre +20°C (+68°F) y +25°C (+77°F) para garantizar la vida óptima de las baterías.

Antes de efectuar las operaciones de instalación, asegurarse de que la iluminación sea suficiente para ver claramente todos los detalles. Contemplar una iluminación artificial si la iluminación natural no cumple el requisito anterior. Cuando se realicen operaciones de mantenimiento en lugares no iluminados suficientemente, se habrán de usar sistemas portátiles de iluminación, evitando la creación de sombras, que impiden o reducen la visibilidad en el punto donde se trabajará o en los alrededores.

4. Instalación



PELIGRO

Todas las operaciones de instalación del SAI han de ser efectuadas por un **TÉCNICO ESPECIALIZADO** cualificado y autorizado por **LEGRAND** (véase el apartado 2.2.1).

4.1 Indicaciones de seguridad



PELIGRO

Antes de efectuar alguna operación de instalación, se ha de leer y aplicar lo siguiente:

- El SAI presenta una corriente de fuga alta. La conexión de tierra se ha de conectar antes de cablear la entrada del SAI. La aparatenta ha de presentar una conexión segura con la puesta a tierra y una protección adecuada como requieren las normas de instalación.
- El SAI solamente se puede instalar en un modo fijo con un interruptor termomagnético situado antes de este. No se permite la conexión a la red en el modo tradicional de tipo enchufe.
- Se ha de contemplar un circuito para proteger contra la tensión de realimentación según los diagramas mostrados en el apartado 4.2.5 fuera del SAI.
- La aparatenta o el interruptor seccionador se han de instalar cerca del equipo y deben ser fácilmente accesibles.
- La etiqueta de advertencia debe situarse en los interruptores seccionadores instalados lejos del área del SAI para recordarle al personal de asistencia que el circuito está conectado a un SAI. La etiqueta debe contener el siguiente texto u otro equivalente:

Antes de trabajar en este circuito

- Aislar el sistema de alimentación ininterrumpida (SAI)
- Luego controlar la presencia de Tensión Peligrosa entre todos los terminales, incluido el terminal de tierra protector



Riesgo de Realimentación Tensión

- No efectuar la instalación en presencia de agua o humedad.
- Abrir solamente los paneles del SAI necesarios para las conexiones eléctricas. Después de esto, cerrar y fijarlos.
- Controlar la ausencia de tensión de la red en el equipo.
- Controlar que las descargas estén apagadas y desconectadas del SAI.
- Controlar que el SAI esté apagado y la ausencia de tensión.
- Controlar que los seccionadores de fusible en los armarios batería externa (si presentes) estén abiertos.
- Controlar que todas las cajas de baterías (si presentes) no estén completamente insertadas en el armario UPS.
- Controlar que la tensión de entrada red y frecuencia corresponda a los valores indicados en los datos técnicos contenidos en la placa de datos del SAI.
- Controlar que la puesta a tierra se haya efectuado en cumplimiento de las normas IEC (comisión electrónica internacional) o de los reglamentos locales.
- Controlar que el sistema eléctrico se haya equipado con las protecciones diferencial y termomagnética necesarias antes del SAI.
- La calidad de la energía de la red eléctrica ha de cumplir los niveles de compatibilidad de la tensión armónica individual definidos en EN 61000-2-2. En condiciones más duras, se requiere una inspección de la calidad de la potencia durante la puesta en marcha del SAI por parte del servicio de asistencia técnica de LEGRAND para controlar la compatibilidad.

4.2 Conexiones eléctricas

El cableado eléctrico del SAI a la aparatenta o a los armarios batería externa forma parte de la instalación que no suele ser realizada por el fabricante del SAI. Por esta razón, las indicaciones facilitadas a continuación han de considerarse aproximadas y se recomienda que las conexiones eléctricas se basen en normas locales de instalación.

Después de haber desmontado el SAI y haberlo posicionado en su lugar definitivo, el técnico especializado puede iniciar a efectuar las conexiones eléctricas.



ADVERTENCIA

La elección del tipo de cables y sus secciones transversales dependen de la corriente nominal y sus instalaciones se han de efectuar como se indica en las normas locales de instalación y recaen bajo la responsabilidad del técnico especializado. La corriente de entrada y la potencia de salida del SAI se indican en el capítulo 10 y la corriente de la batería en la tabla 5 del capítulo 11.

INDICACIÓN

El capítulo 11 incluye tablas con los cables, los fusibles, los interruptores automáticos y diferenciales recomendados.

4. Instalación

4.2.1 Dispositivos de Protección

Para garantizar una protección adecuada contra sobrecargas, cortocircuitos salida o choques eléctricos, se han de instalar interruptores de corriente residual automáticos o termomagnéticos antes del SAI en la línea de entrada. Si existe una línea separada de bypass, el sistema de protección contra fugas a tierra de corriente residual ha de ser común para las líneas de entrada CA y bypass y se ha de instalar antes. Los dispositivos de protección se han de seleccionar en función de las indicaciones contenidas en las tablas mostradas en el capítulo 11.



ATENCIÓN

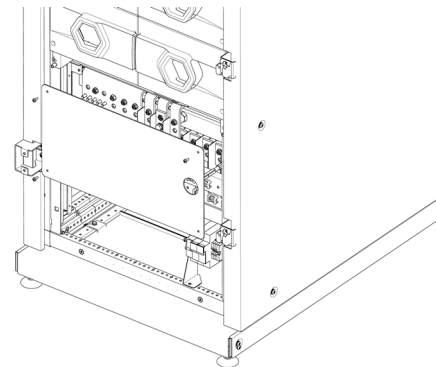
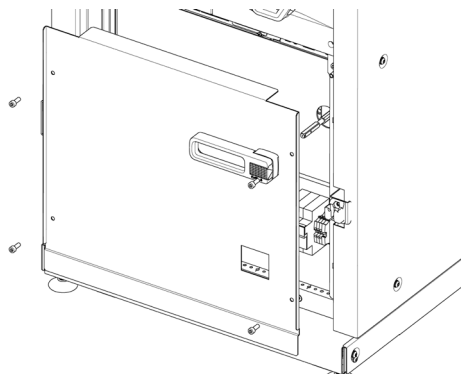
El equipo puede causar una corriente cc en el conductor PE. Cuando se use un dispositivo de protección de corriente residual (RCD) para la protección contra choques eléctricos, solamente se permite un RCD de tipo B en el lado de suministro de este producto.

4.2.2 Desmontaje del tablero de distribución

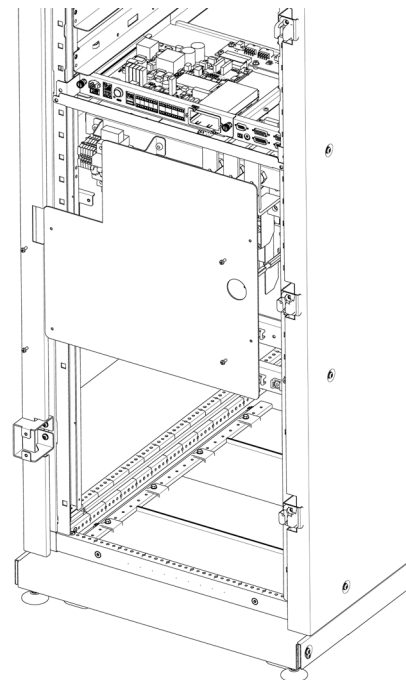
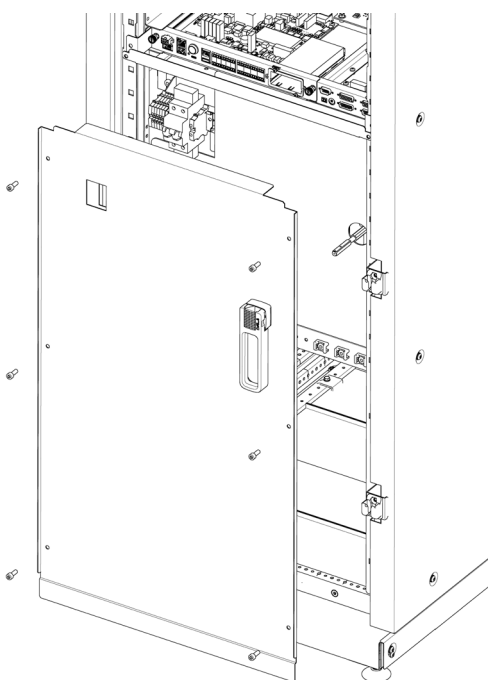
Para efectuar todas las operaciones de conexión eléctrica, es necesario desenroscar los tornillos que fijan el tablero de distribución en el armario. Los tornillos se han de guardar cerca del tablero de distribución al final de la instalación (tornillos con hueco hexagonales M6x20 con arandelas dentadas M6).

Desenroscar también los tornillos que fijan el panel de protección de plexiglás y guardarlos para cerrar el tablero y el final de la instalación (tornillos con cabeza plana Phillips M4x10).

Las siguientes imágenes muestran cómo desensamblar los paneles:



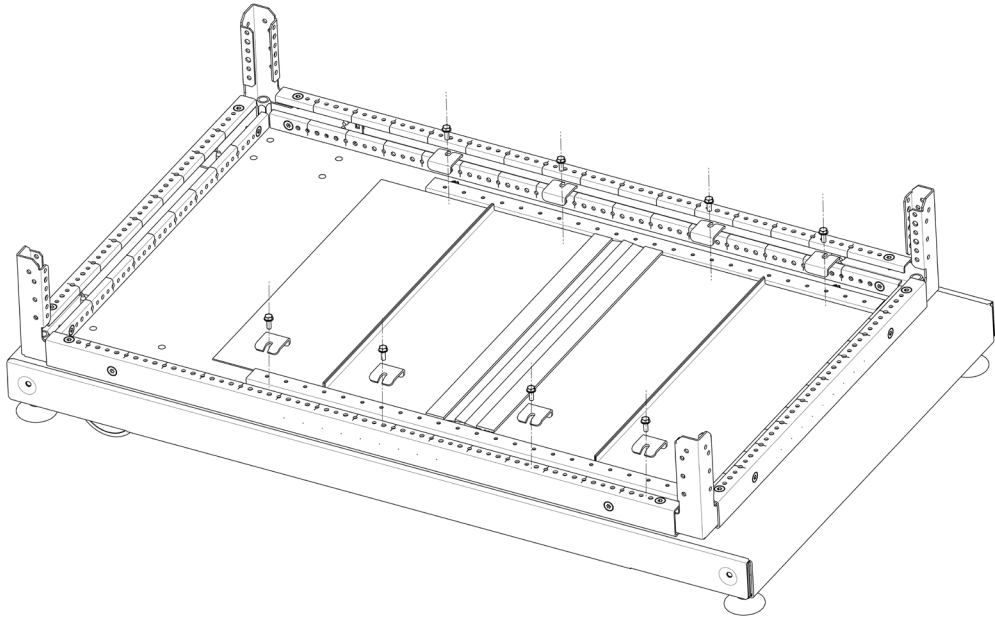
KEOR MOD 125



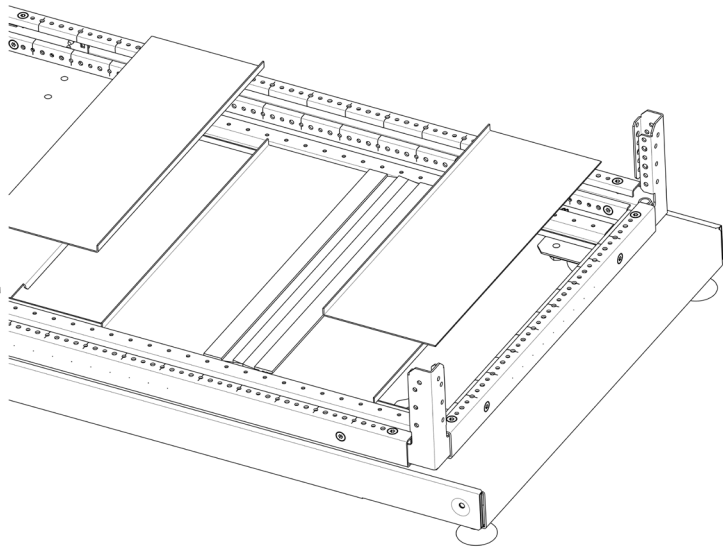
KEOR MOD 250

Para insertar los cables en el armario, se han de quitar los paneles en la parte inferior del armario según la siguiente secuencia:

1

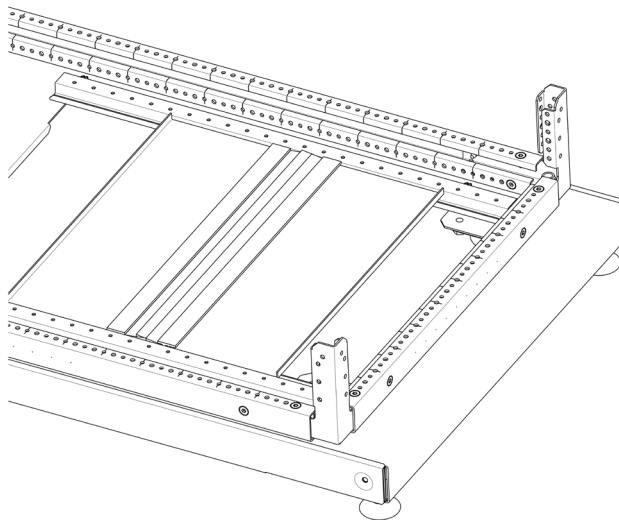


2

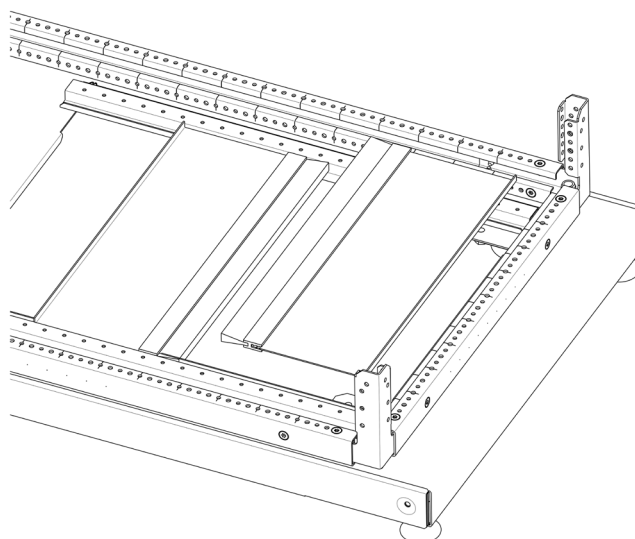


4. Instalación

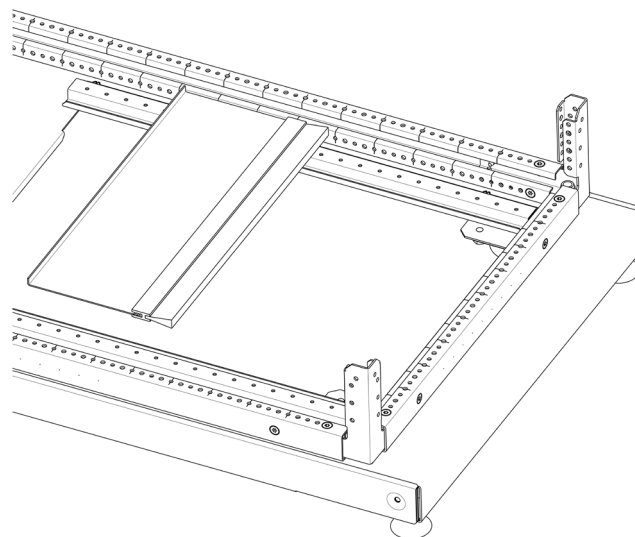
3



4

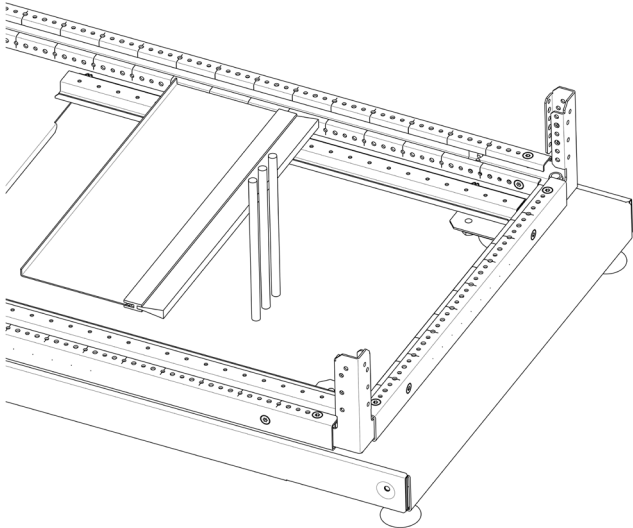


5

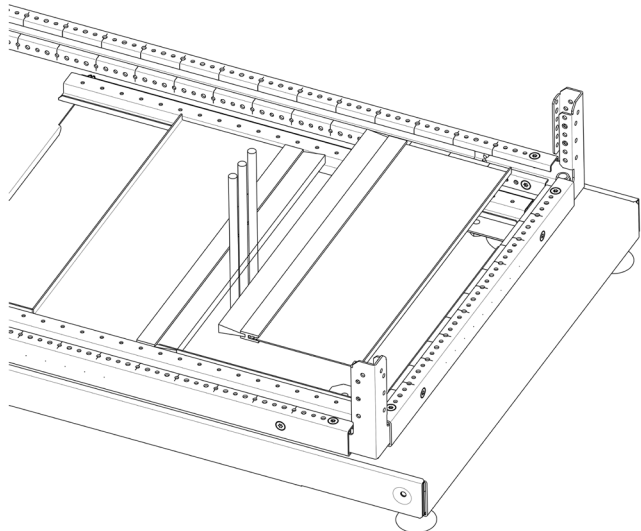


Insertar el cable y añadir los paneles según la siguiente secuencia:

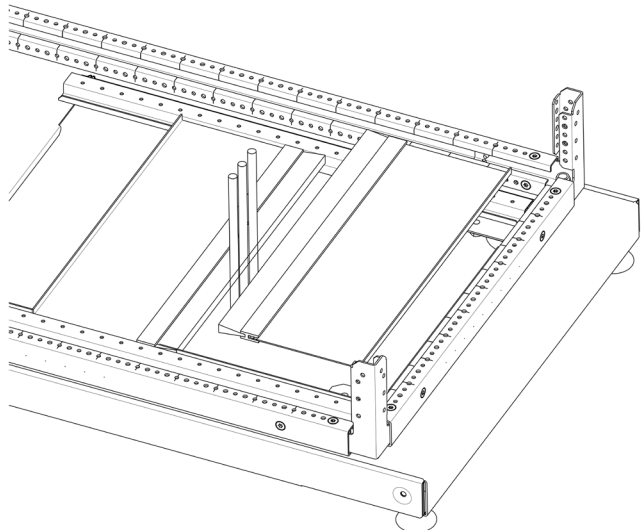
6



7

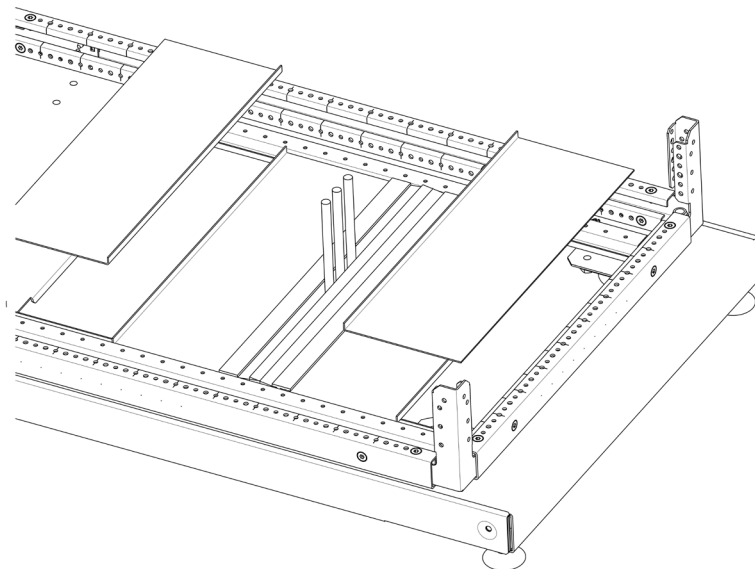


8

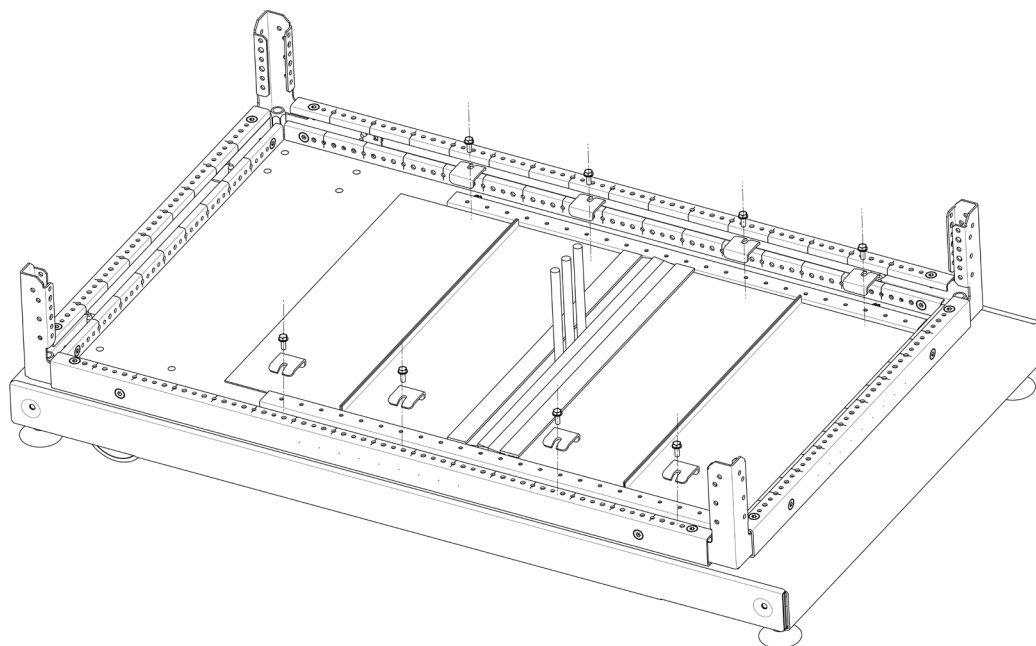


4. Instalación

9



10



4.2.3 Puesta a tierra

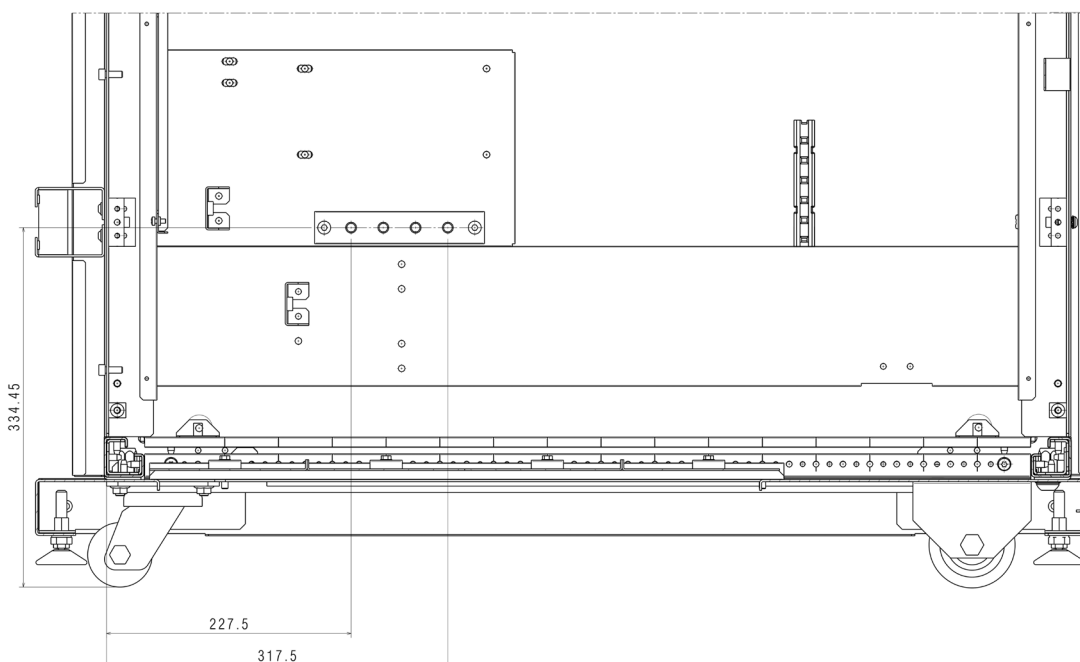
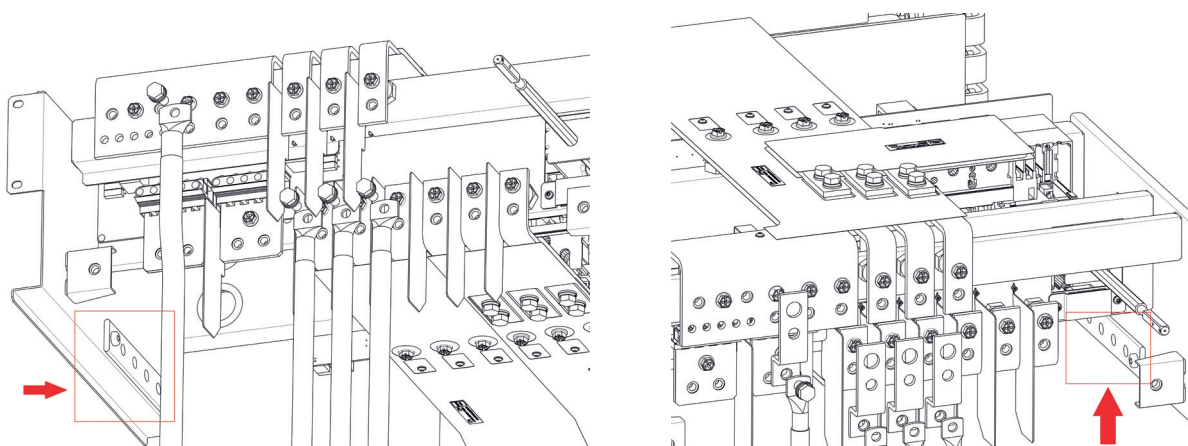
Antes de efectuar alguna operación de instalación, conectar el cableado de tierra procedente de la aparamenta de baja tensión a una de las barras de tierra, situadas en el lado izquierdo y derecho del sistema de conexión de las barras colectoras.

El área de sección transversal mínima del conductor de tierra se ha de elegir en función de los siguientes criterios:

- si el área de sección transversal S de los conductores de fase es $S \leq 16 \text{ mm}^2$, el área de sección transversal mínima del conductor de tierra ha de ser la misma que la de los conductores de fase;
- si el área de sección transversal S de los conductores de fase es $16 \text{ mm}^2 < S \leq 35 \text{ mm}^2$, el área de sección transversal mínima del conductor de tierra ha de ser 16 mm^2 ;
- si el área de sección transversal S de los conductores de fase es $S > 35 \text{ mm}^2$, el área de sección transversal mínima del conductor de tierra ha de ser $S/2 \text{ mm}^2$.

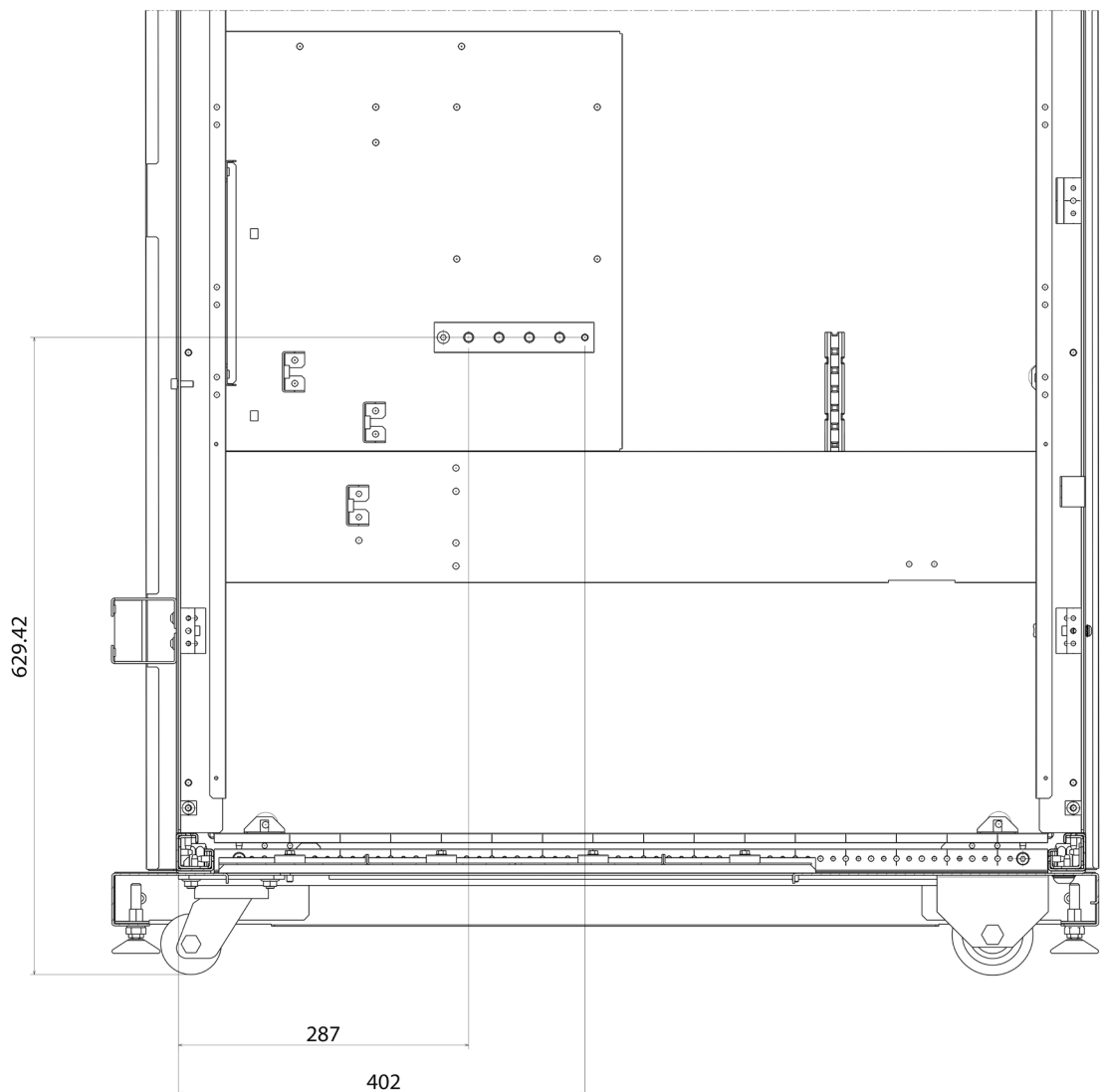
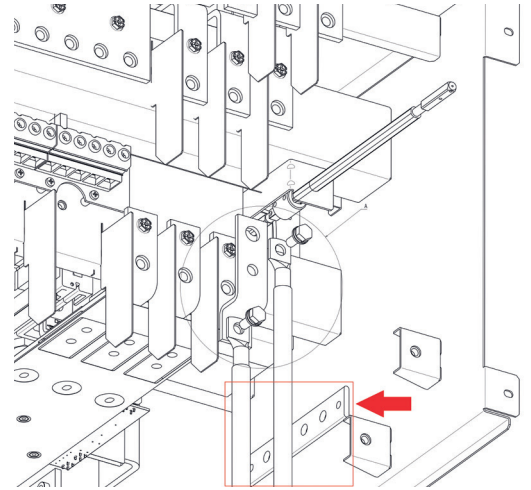
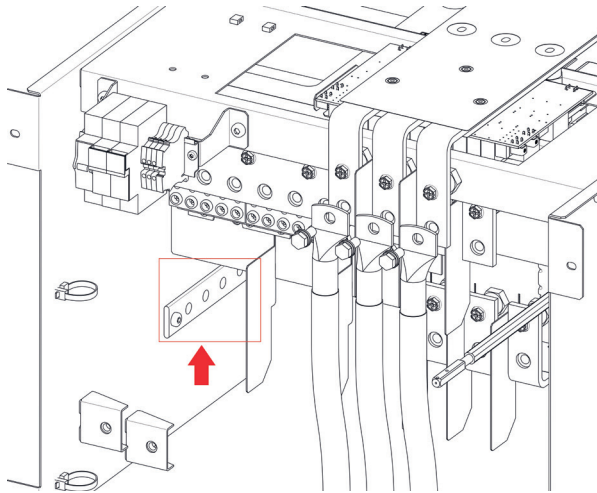
Cada cable de tierra se ha de engastar con ojetes M8 y fijarse en la barra de metal de tierra usando los tornillos hexagonales M8x20 con arandelas planas M8 y arandelas Grower M8.

La arandela Grower se ha de situar en la parte superior de la arandela plana.



KEOR MOD 125 – barras de puesta a tierra

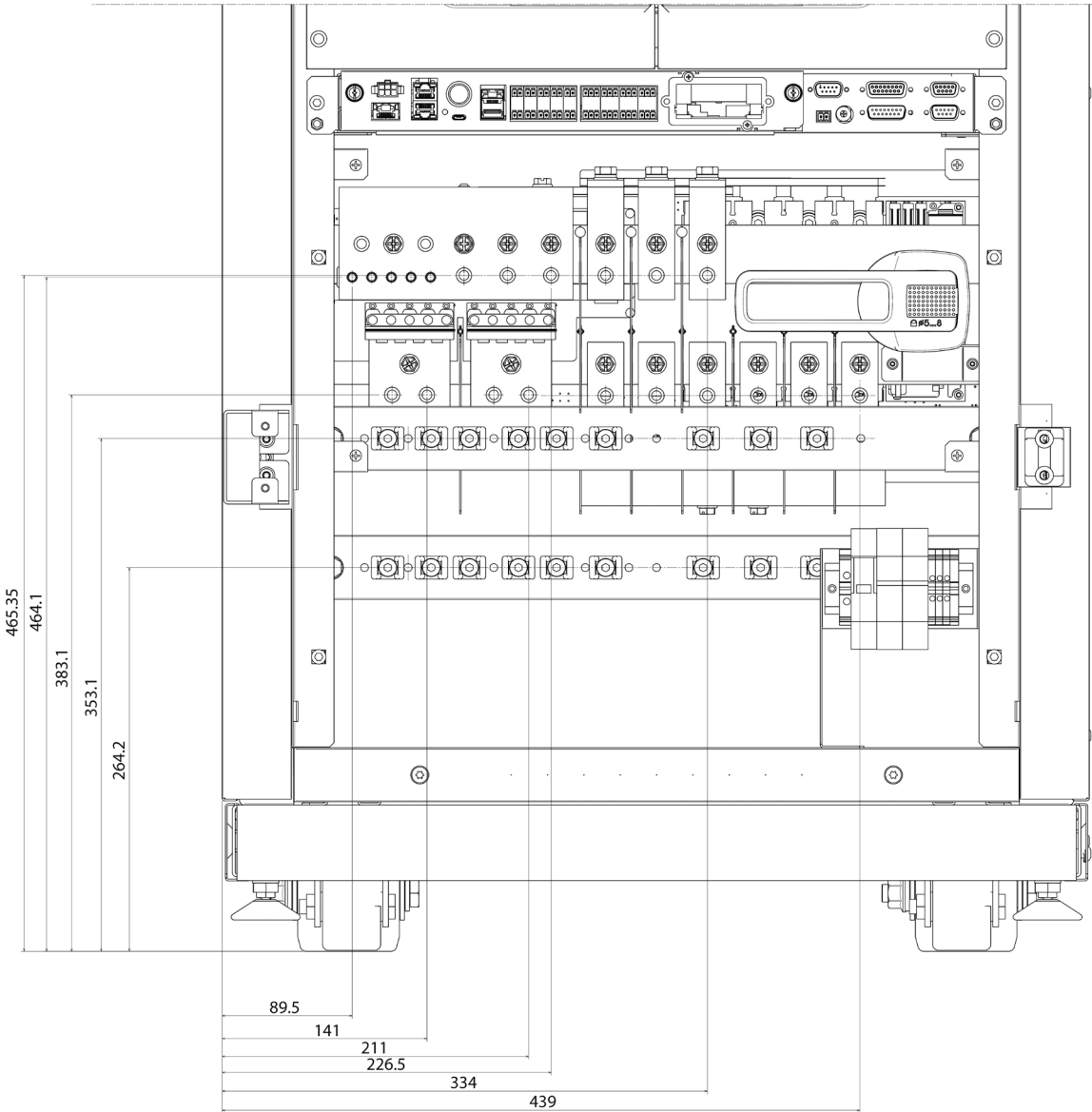
4. Instalación



KEOR MOD 250 – barras de puesta a tierra

4.2.4 Sujeción del cable

La caja de accesorios contiene dos barras de metal para Keor MOD 125 y tres barras de metal para Keor MOD 250. Se usan con los soportes de plástico para las bridas de cables para fijar los cables de instalación. Cada barra se ha de fijar en el armario usando dos tornillos hexagonales M8x14. Los soportes de plástico para las bridas de cables se han de fijar en la barra usando tornillos de cabeza plana Torx M6.



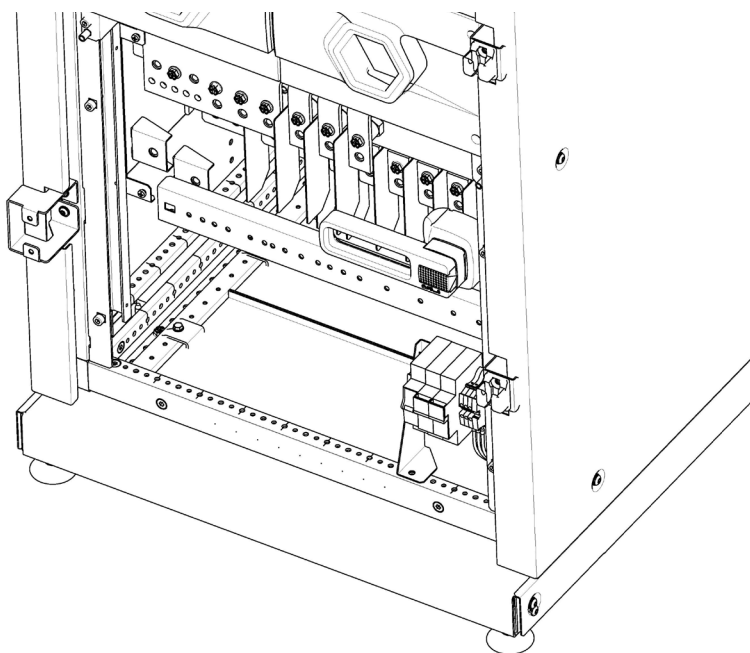
(todas las dimensiones son en mm)

KEOR MOD 125 – vista de las dos barras de metal para la sujeción de cables

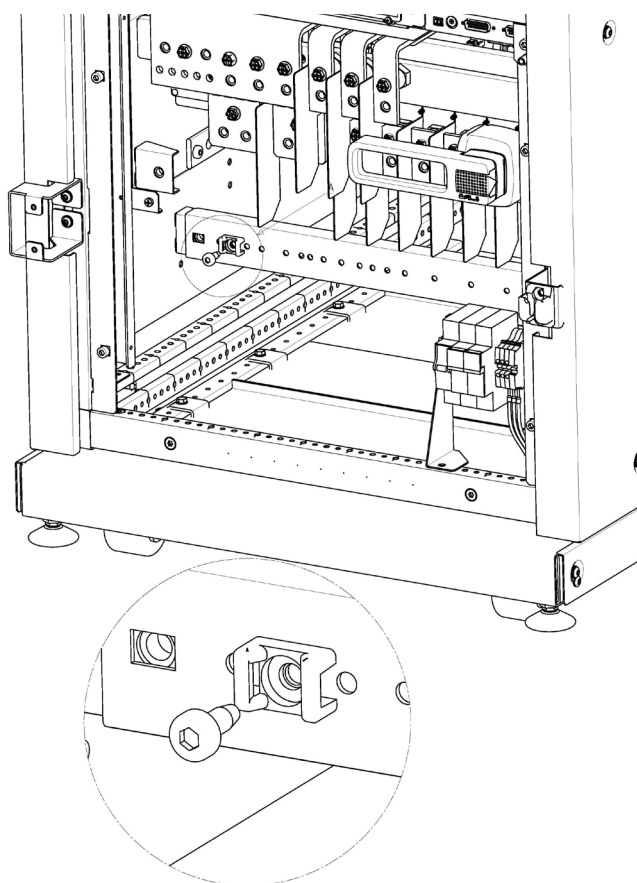
4. Instalación

La sujeción de la batería, de cables de entrada y salida en el Keor MOD 125 se ha de efectuar según los siguientes pasos:

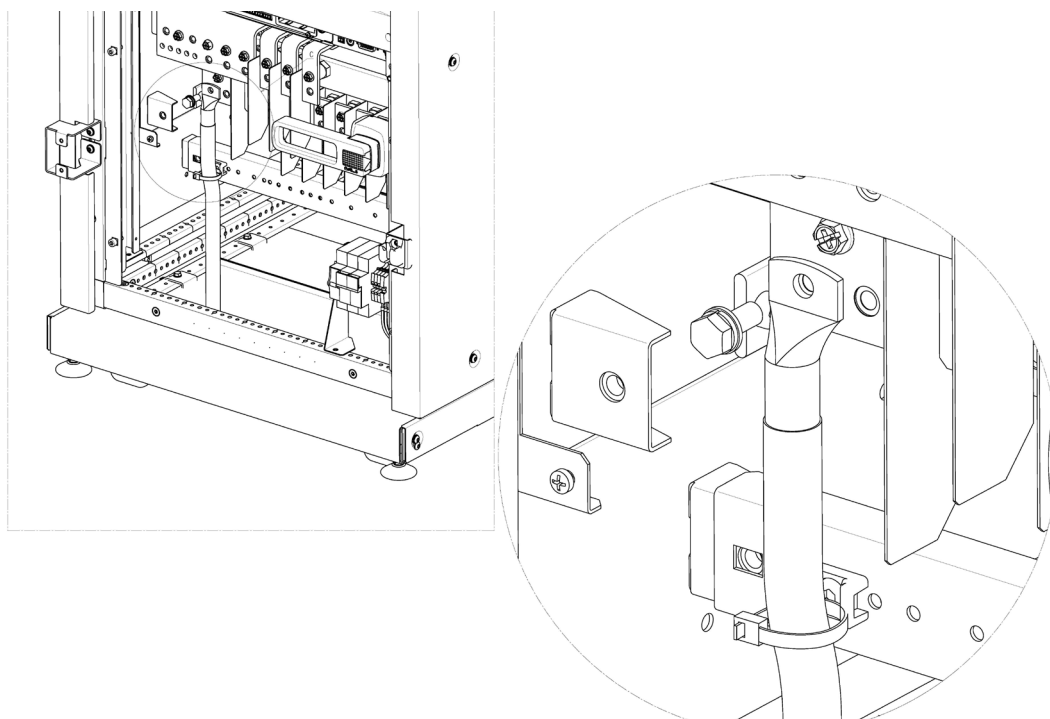
- 1) Fijar la primera barra de metal en el armario, detrás del pararrayos y los portafusibles, usando dos tornillos hexagonales M8x14.



- 2) Fijar los soportes de plástico para las bridas de cables usando tornillos con cabeza plana Torx M6.

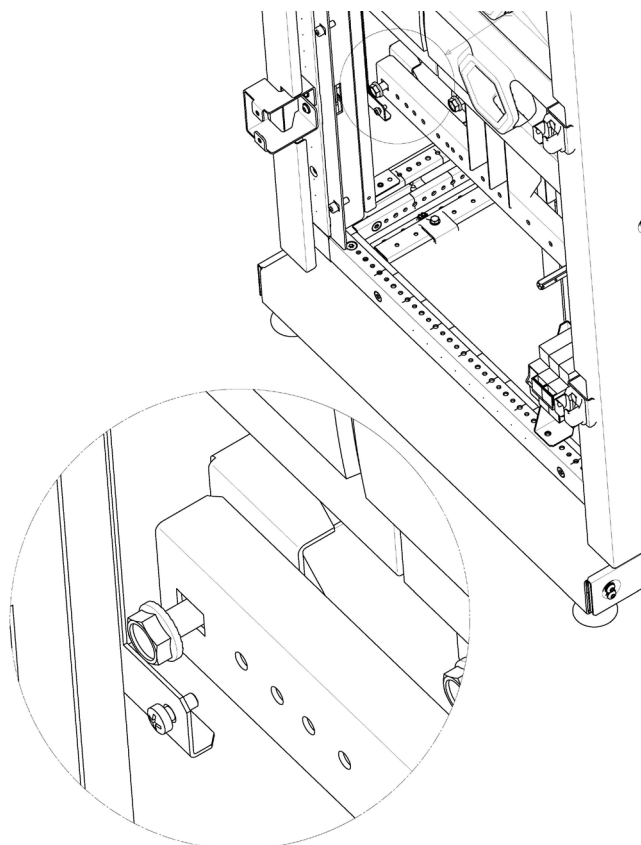


- 3) Fijar los cables con bridas para cables.



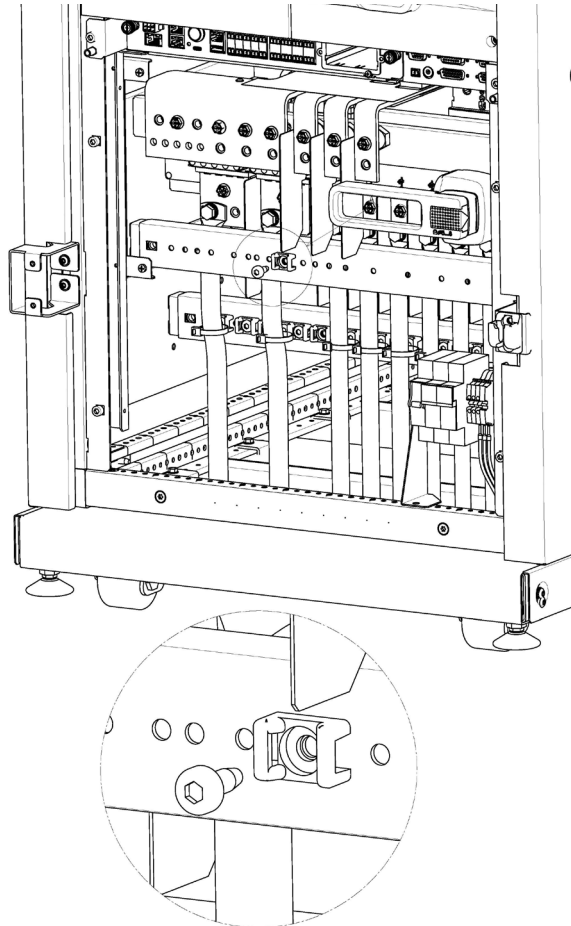
La sujeción de los cables neutro y salida en el Keor MOD 125 se ha de efectuar según los siguientes pasos:

- 1) Fijar la segunda barra de metal en el armario, cerca del interruptor de bypass manual de mantenimiento, usando dos tornillos hexagonales M8x14.

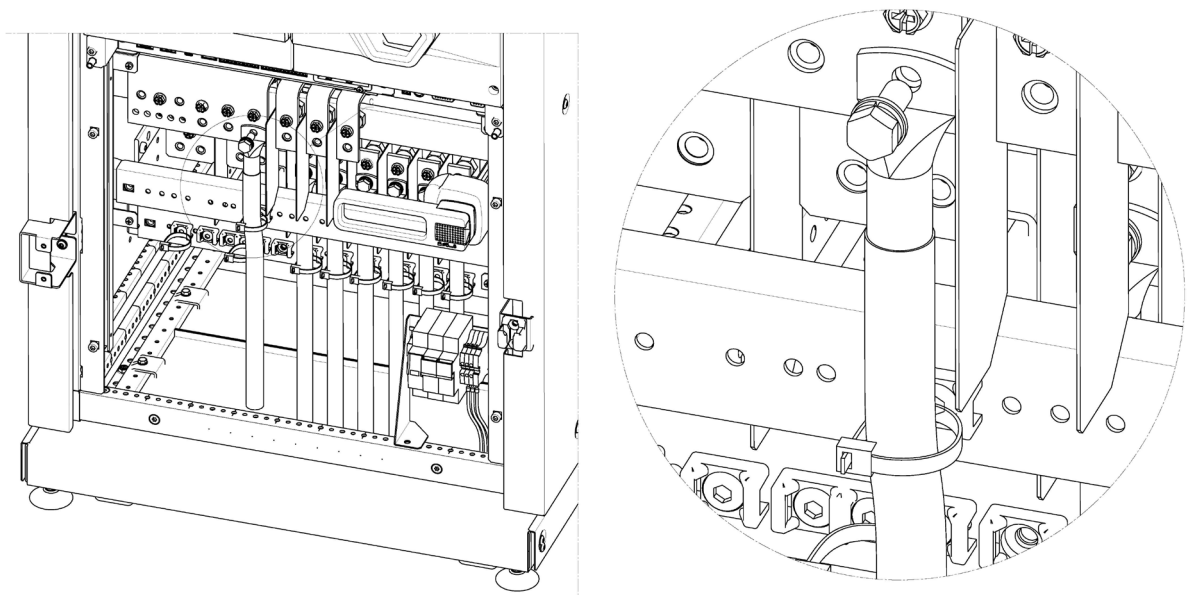


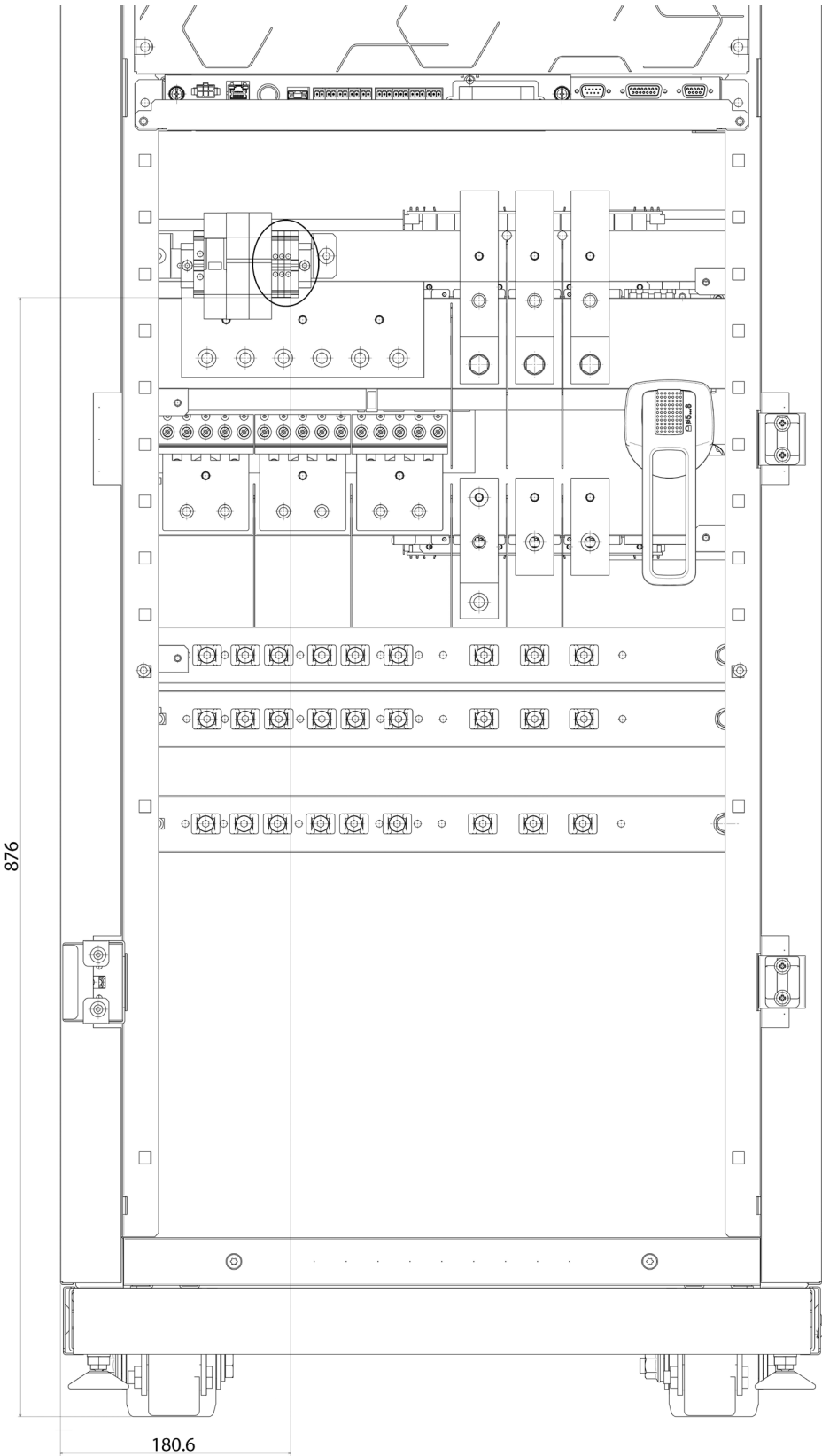
4. Instalación

- 2) Fijar el soporte de plástico para las bridas de cables usando tornillos con cabeza plana Torx M6.



- 3) Fijar los cables con bridas para cables.





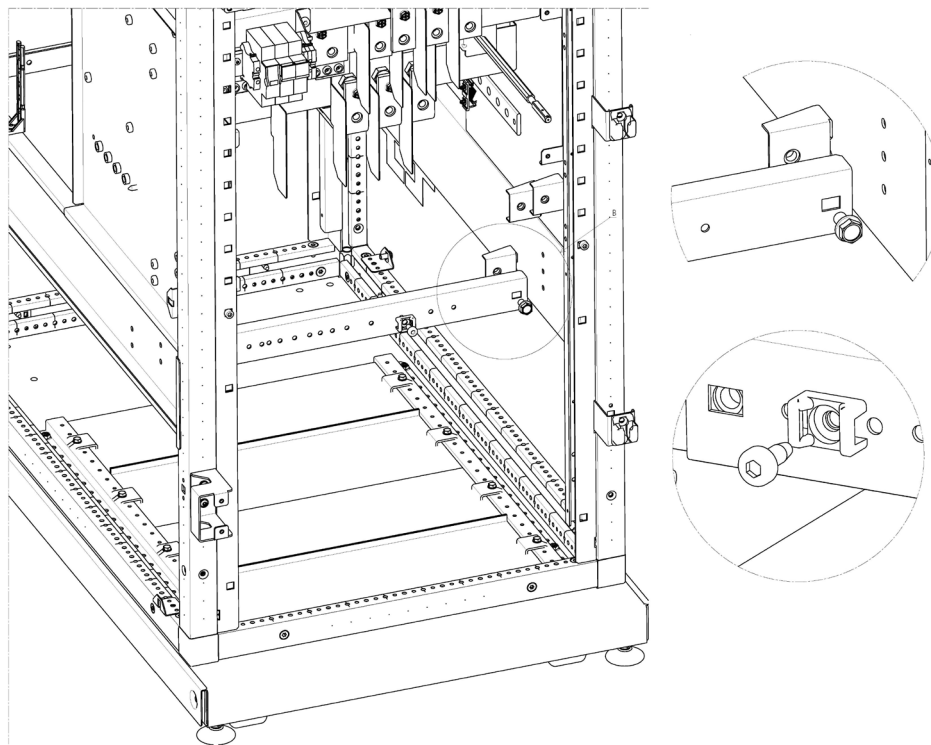
(todas las dimensiones son en mm)

KEOR MOD 250 – vista de las tres barras de metal para la sujeción de cables

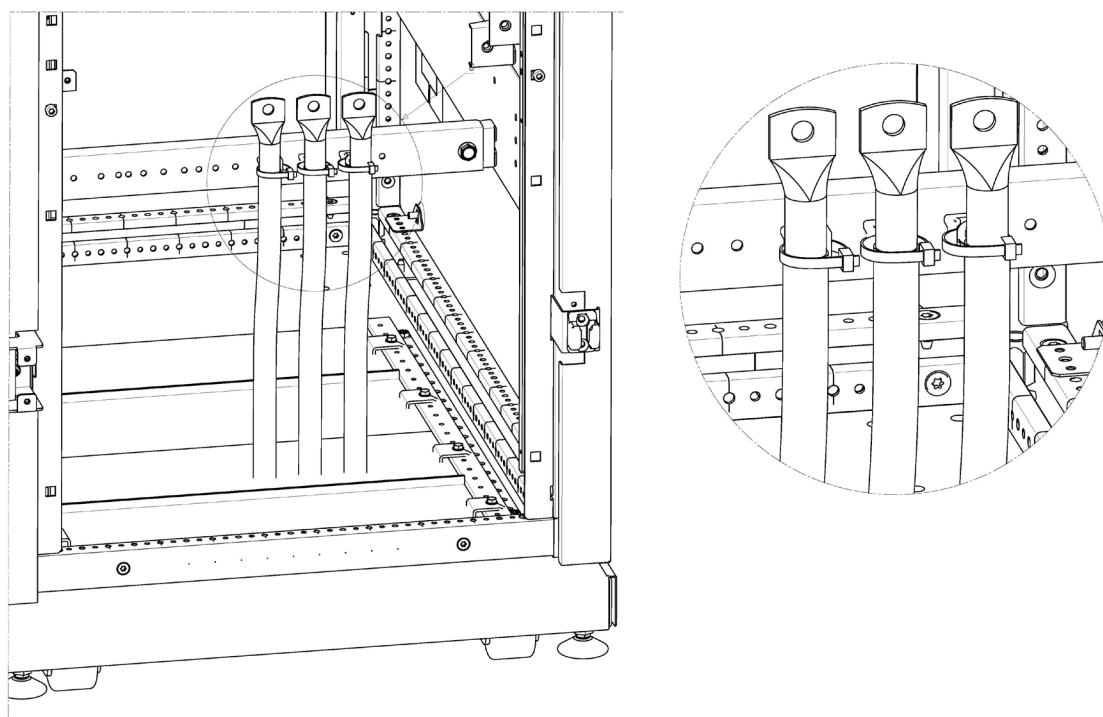
4. Instalación

La sujeción de los cables de la batería y de salida en el Keor MOD 250 se ha de efectuar según los siguientes pasos:

- 1) Fijar la primera barra de metal en la parte inferior del armario usando dos tornillos hexagonales M8x14. A continuación, fijar el soporte de plástico para las bridas de cables usando tornillos con cabeza plana Torx M6.

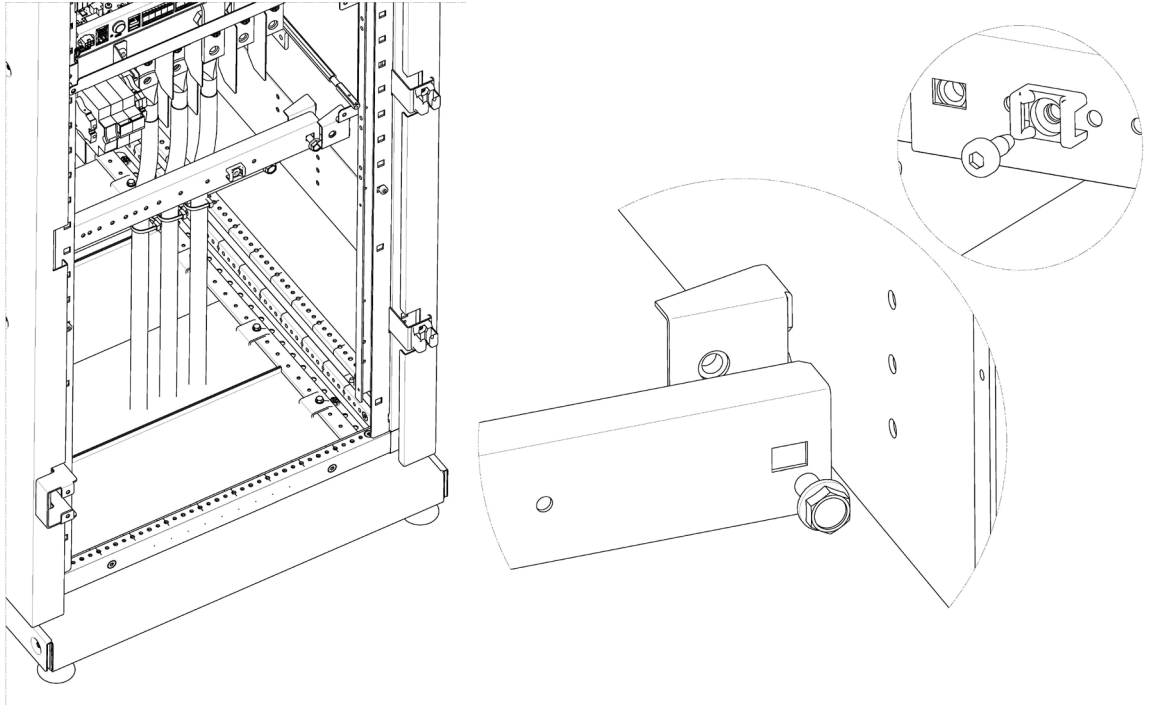


- 2) Fijar el cable con bridas para cables.

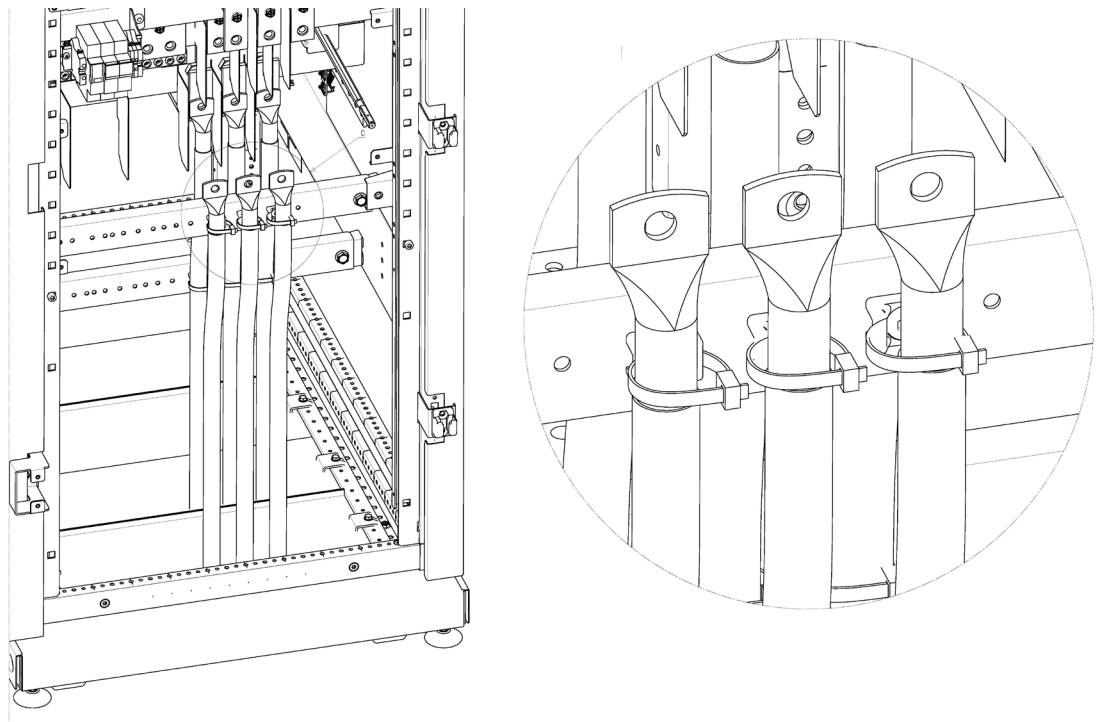


La sujeción de los cables neutro y bypass en el Keor MOD 250 se ha de efectuar según los siguientes pasos:

- 1) Fijar la segunda barra de metal sobre la primera barra usando dos tornillos hexagonales M8x14. A continuación, fijar el soporte de plástico para las bridas de cables usando tornillos con cabeza plana Torx M6.



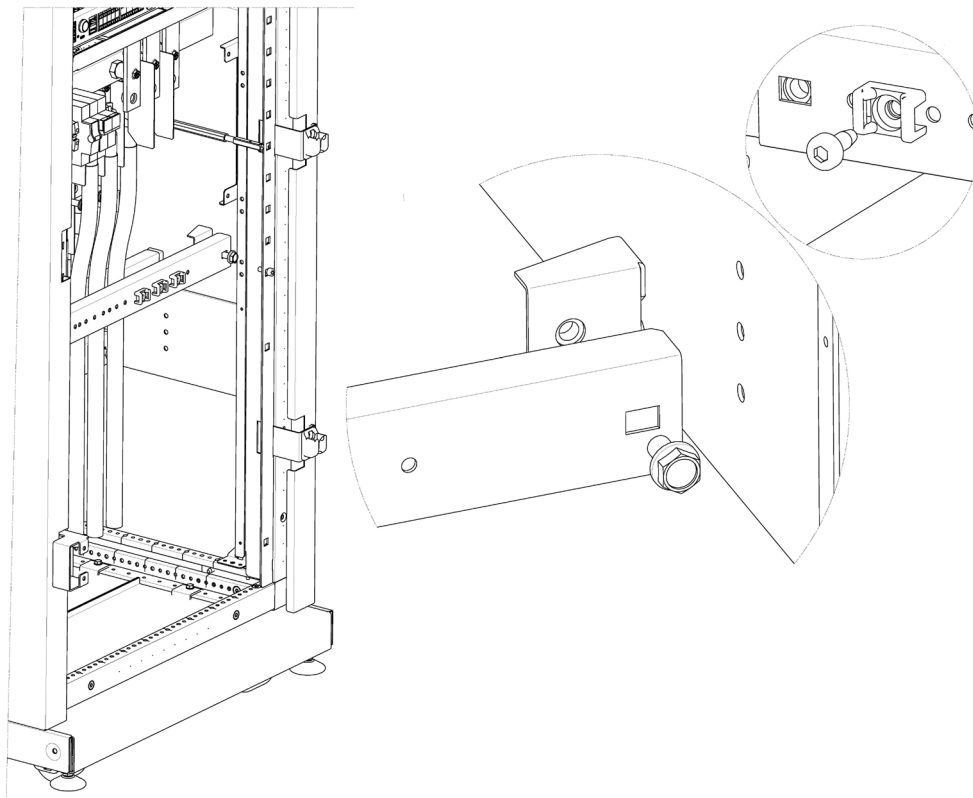
- 2) Fijar el cable con bridas para cables.



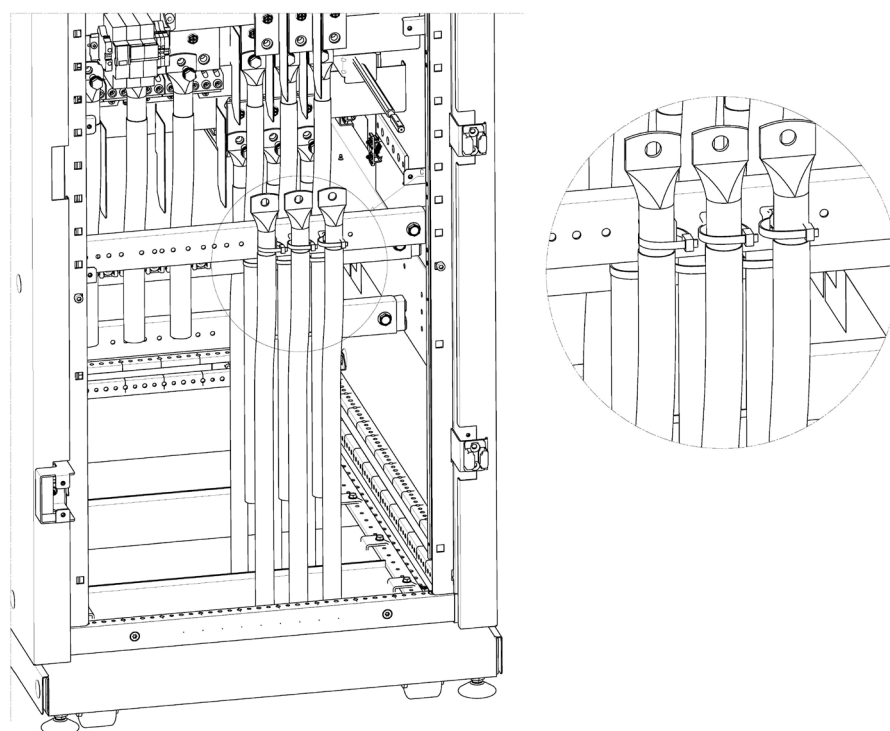
4. Instalación

La sujeción de los cables de entrada en el Keor MOD 250 se ha de efectuar según los siguientes pasos:

- 1) Fijar la tercera barra de metal sobre la segunda barra usando dos tornillos hexagonales M8x14. A continuación, fijar el soporte de plástico para las bridas de cables usando tornillos con cabeza plana Torx M6.

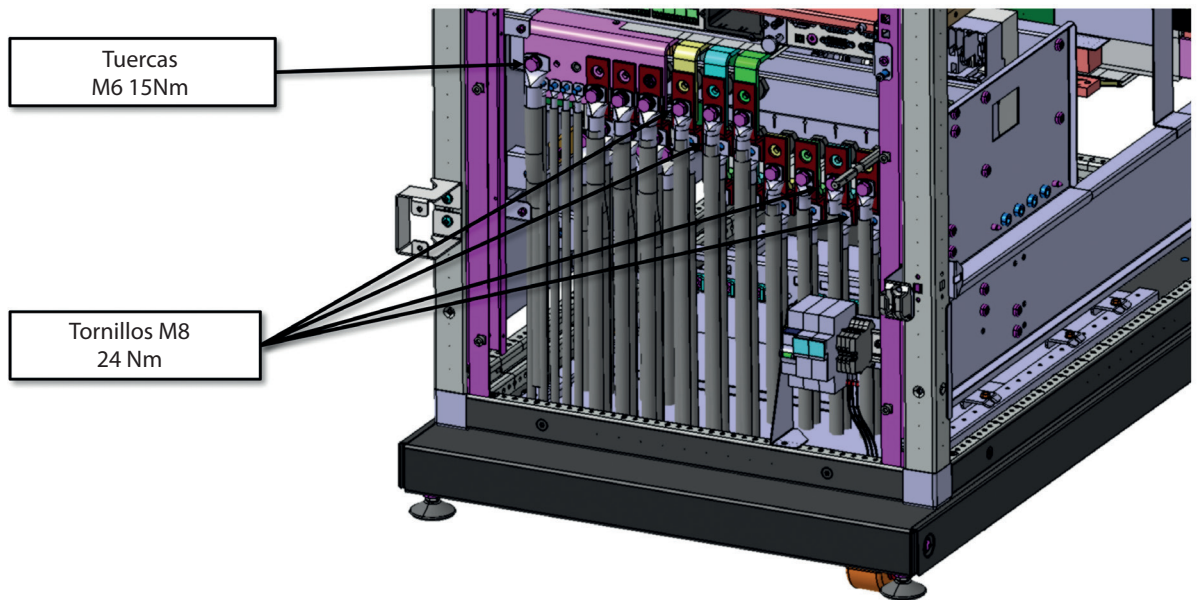


- 2) Fijar el cable con bridas para cables.

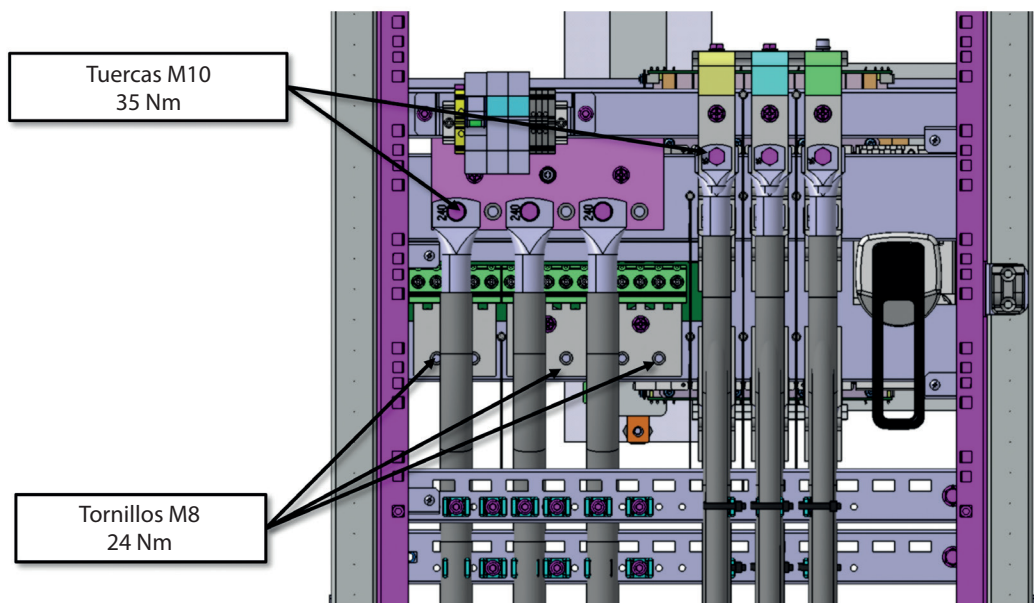


Los valores del par de apriete para los cables son los siguientes:

- Tornillos M8: 24 Nm
- Tuercas M6: 15 Nm
- Tuercas M10: 35 Nm



KEOR MOD 125

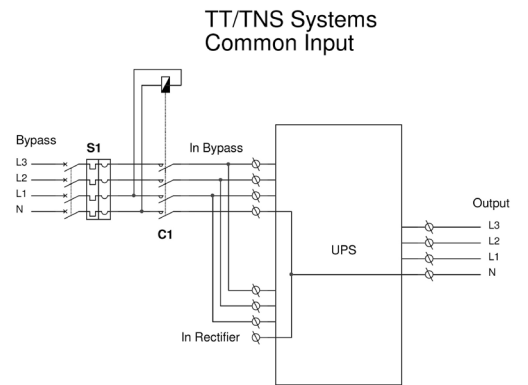
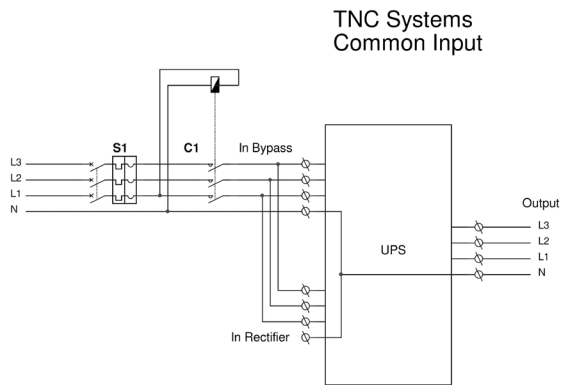
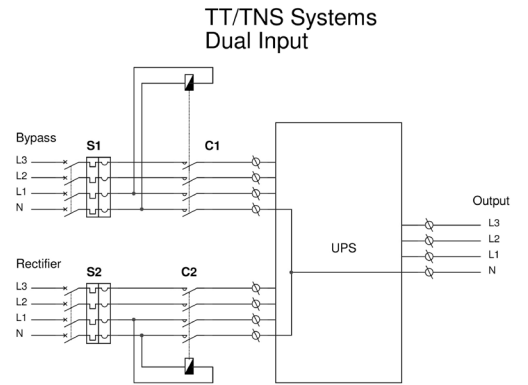
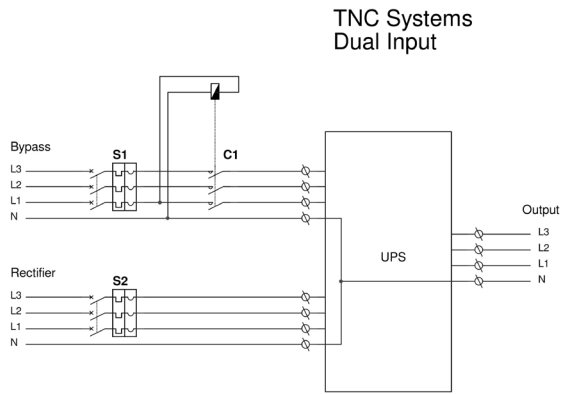


KEOR MOD 250

4. Instalación

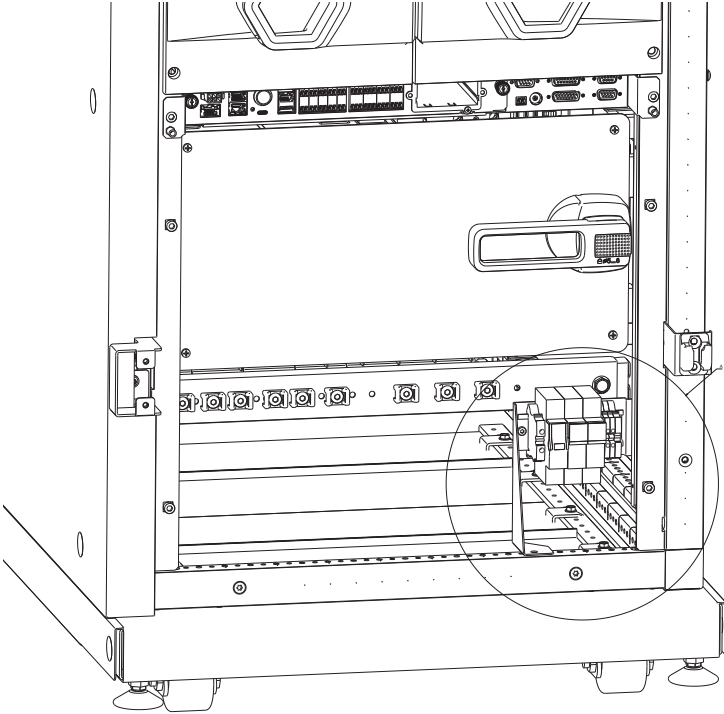
4.2.5 Protección de backfeed

Contemplar una protección externa contra la realimentación de tensión según los siguientes diagramas:

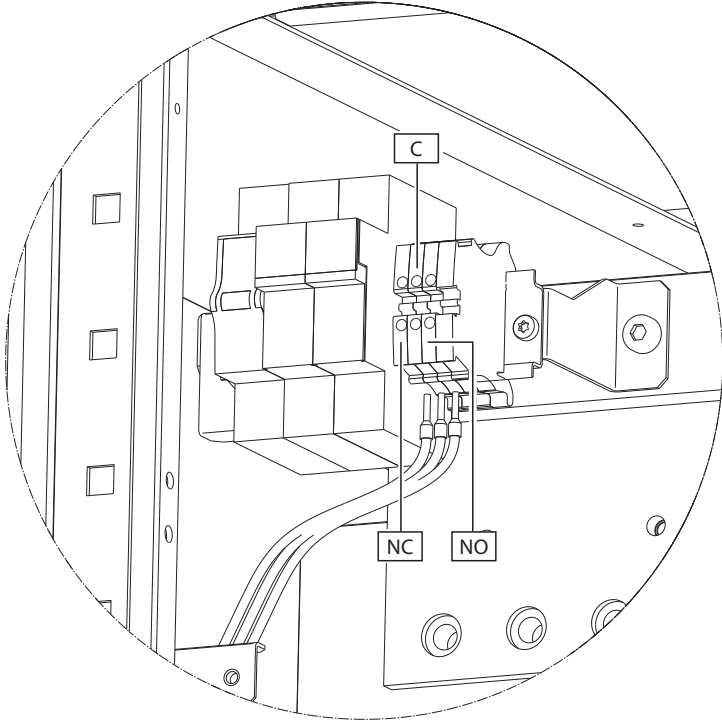


INDICACIÓN

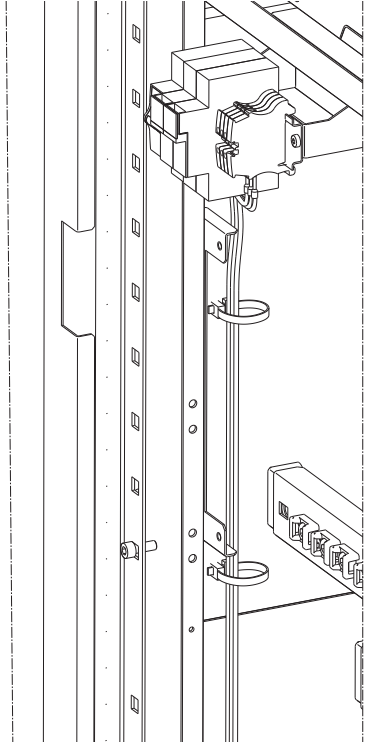
La siguiente información, relativa al contacto auxiliar, para la protección de backfeed todavía no se ha implementado.



KEOR MOD 125



KEOR MOD 250



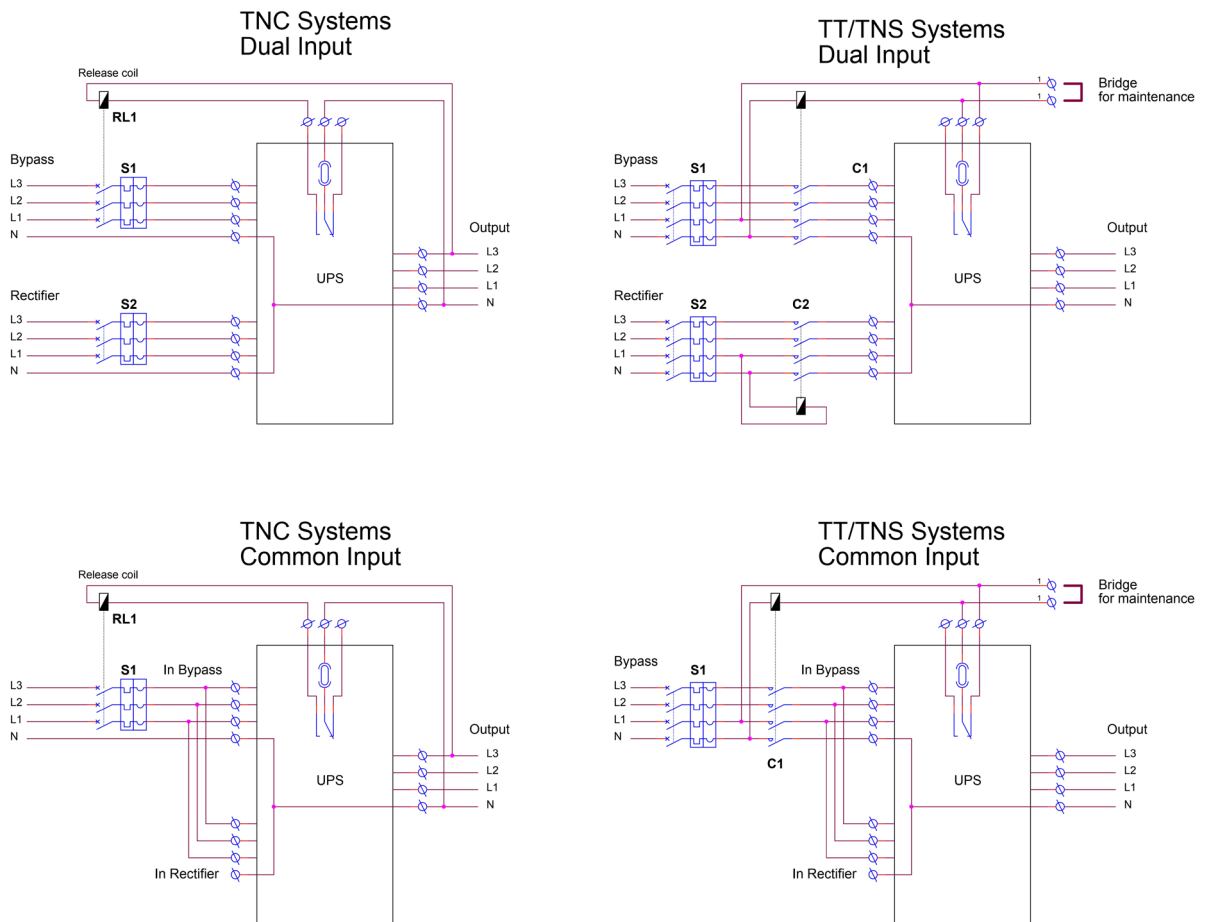
El SAI presenta un contacto auxiliar para la actuación de la protección contra retorno exterior (protección contra la transferencia de potencia hacia la entrada). Este contacto auxiliar se ha creado con un relé C/NC/NO y está disponible en el riel DIN dentro del armario.

4. Instalación

Si el SAI detecta un retorno de tensión, el relé está siempre en tensión y cambia de estado, habilitando la desconexión exterior de las líneas de entrada como se indica en los diagramas mostrados a continuación.

Las características de los contactos del relé son:

- Tensión máxima aplicable: 250Vca.
- Corriente máxima aplicable: 6A



INDICACIÓN

Si, durante el funcionamiento, el SAI indica que la protección de retorno se ha actuado, se ha de contactar al Servicio de asistencia técnica LEGRAND.

4.2.6 Instalación de los cables de entrada

La configuración predeterminada comparte la línea de entrada con la línea de bypass mediante un puente de metal.

Antes de la instalación de los cables de entrada, controlar lo siguiente:

- la línea de la red ha de suministrar una tensión de entrada de 400 V + 15% - 20%;
- la alimentación de la red disponible ha de ser al menos la misma que la potencia nominal del SAI;
- los cables que se han de conectar al SAI deben aislarse antes y no ha de haber tensión;
- el cable de puesta a tierra procedente de la apartada de baja tensión ha de conectarse adecuadamente (véase el apartado 4.2.3).



ADVERTENCIA

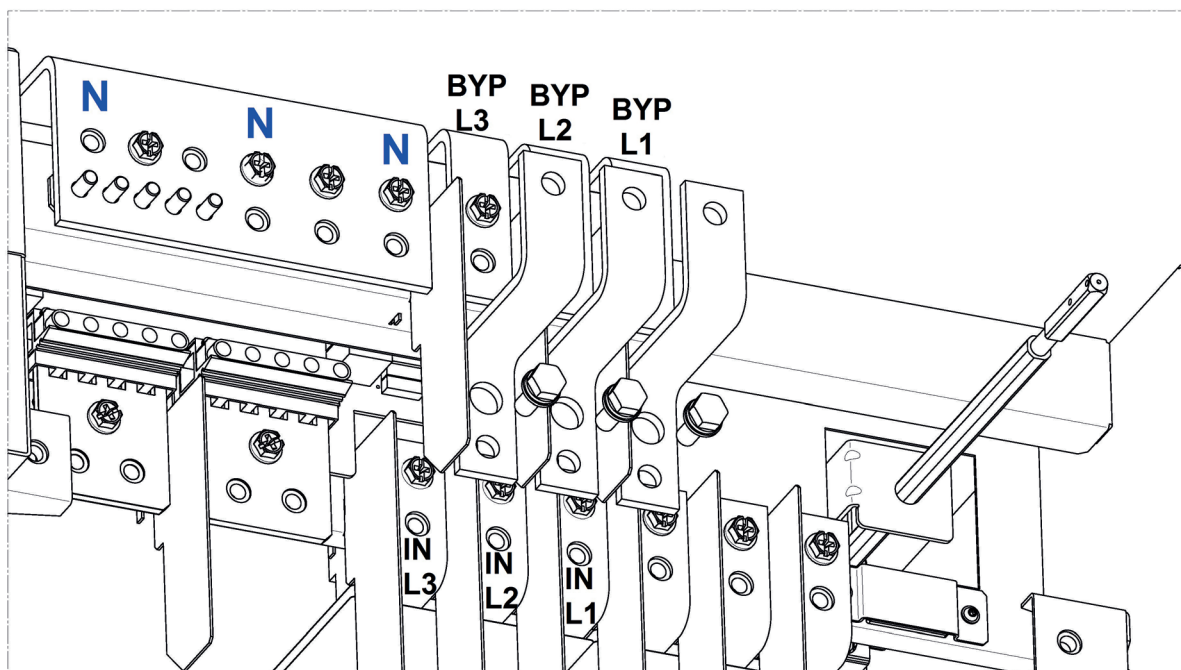
El cable de entrada neutro ha de estar siempre conectado.

KEOR MOD 125

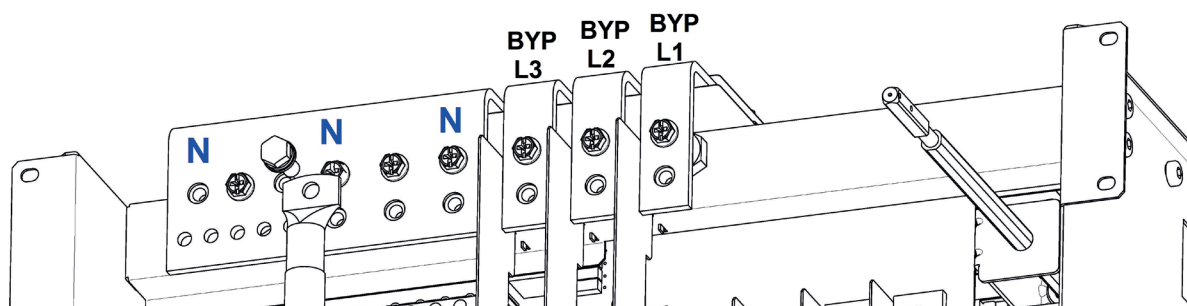
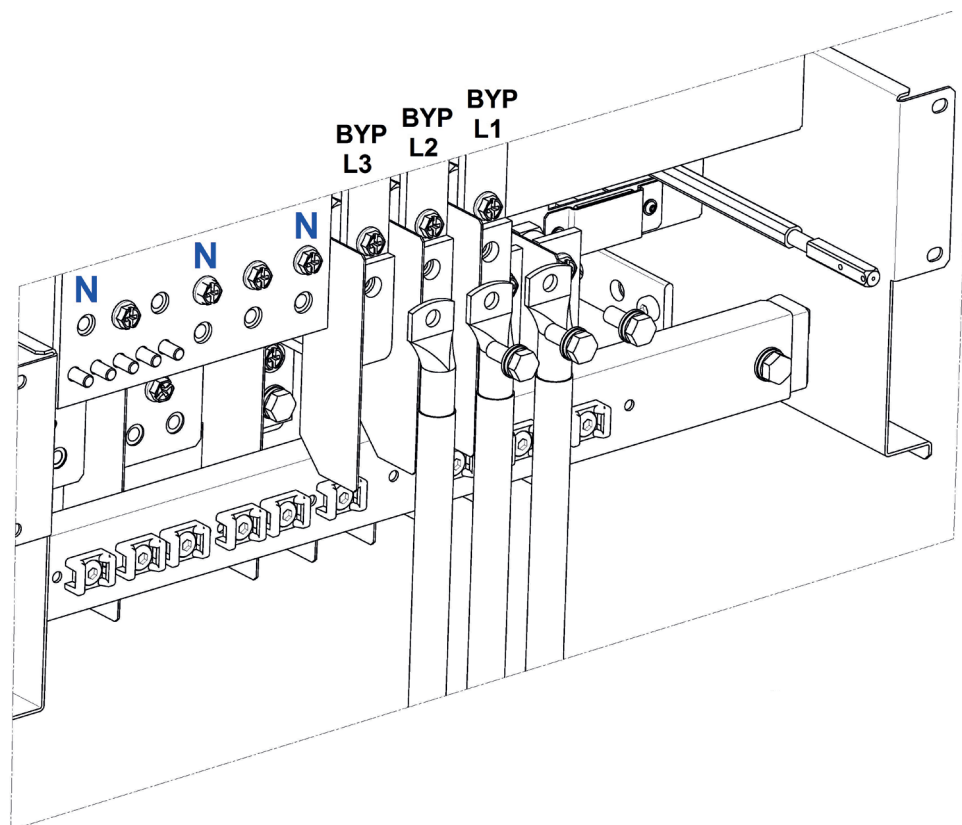
La configuración predeterminada comparte la línea de entrada con la línea de bypass mediante un puente de metal.

Si no se han de efectuar cambios, seguir los siguientes pasos:

- desenroscar los tres tornillos hexagonales M8x25 que fijan el puente en el terminal de bypass de la barra colectora;
- engastar los cables de entrada y neutro con los ojetes M8;
- conectar los cables de entrada L1, L2, L3 al puente de metal de los terminales BYP L1, BYP L2, BYP L3 de la barra colectora de bypass usando los tres tornillos quitados anteriormente con arandelas planas M8 y arandelas Grower M8. La arandela Grower se ha de situar siempre en la parte superior de la arandela plana;
- no cambiar la secuencia de fase (L1, L2, L3);
- conectar el cable neutro de entrada a la barra colectora neutro con un tornillo hexagonal M8x20 con una arandela plana M8 y una arandela Grower M8. La arandela Grower se ha de situar siempre en la parte superior de la arandela plana.



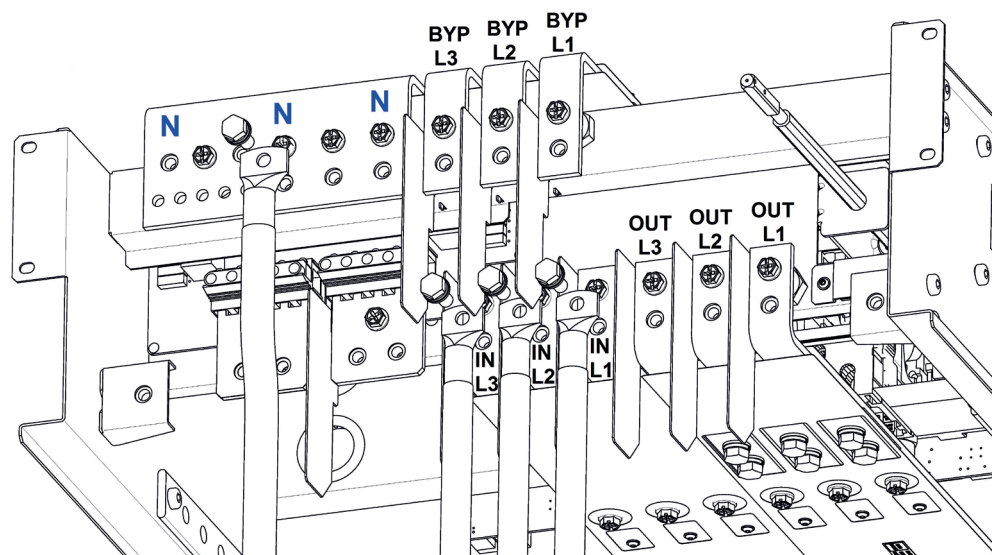
4. Instalación



KEOR MOD 125 – instalación de cables de entrada con línea de entrada en común con línea de bypass

Cuando la línea de entrada está separada de la línea de bypass, seguir los pasos siguientes:

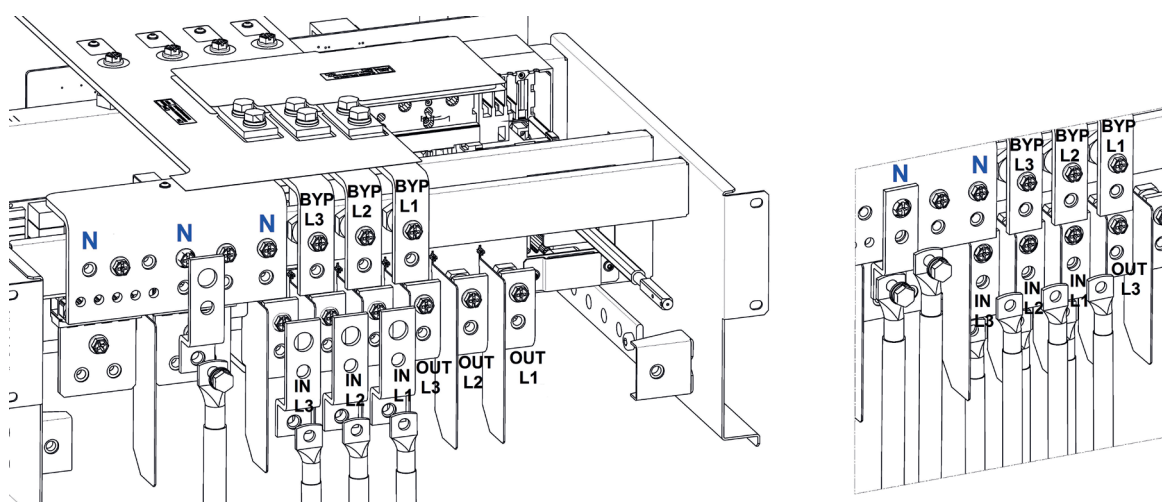
- quitar el puente metálico que conecta la línea de entrada con la línea de bypass;
- engastar los cables de entrada y neutro con los ojetes M8;
- conectar los cables de entrada L1, L2, L3 a los terminales IN L1, IN L2, IN L3 de la barra colectora de entrada usando tres tornillos hexagonales M8x20 con arandelas planas M8 y arandelas Grower M8. La arandela Grower se ha de situar siempre en la parte superior de la arandela plana;
- no cambiar la secuencia de fase (L1, L2, L3);
- conectar el cable neutro de entrada a la barra colectora neutro con un tornillo hexagonal M8x20 con una arandela plana M8 y una arandela Grower M8. La arandela Grower se ha de situar siempre en la parte superior de la arandela plana.



KEOR MOD 125 – instalación de cables de entrada con línea de entrada separada de la línea de bypass

Cuando la línea de entrada está separada de la línea de bypass, también se puede instalar un accesorio para el doble cable. De esta forma, se pueden usar por cada terminal dos cables con una sección transversal menor que la de un cable individual. Para la instalación, seguir los siguientes pasos:

- quitar el puente metálico que conecta la línea de entrada con la línea de bypass;
- engastar los cables de entrada y neutro con los ojetes M8;
- conectar los tres primeros cables de entrada L1, L2, L3 al orificio en la parte inferior del accesorio para doble cable usando tres tornillos hexagonales M8x20 con arandelas planas M8 y arandelas Grower M8. La arandela Grower se ha de situar siempre en la parte superior de la arandela plana;
- conectar los otros tres cables de entrada L1, L2, L3 al orificio en la parte superior del accesorio para doble cable usando tres tornillos hexagonales M8x25 con arandelas planas M8 y arandelas Grower M8. Mediante estos tornillos, fijar los accesorios en los terminales IN L1, IN L2, IN L3 de la barra colectora de entrada. La arandela Grower se ha de situar siempre en la parte superior de la arandela plana;
- no cambiar la secuencia de fase (L1, L2, L3);
- conectar el primer cable neutro al orificio en la parte inferior del accesorio para doble cable usando un tornillo hexagonal M8x20 con una arandela plana M8 y una arandela Grower M8. La arandela Grower se ha de situar siempre en la parte superior de la arandela plana;
- conectar el segundo cable neutro al orificio en la parte superior del accesorio para doble cable usando un tornillo hexagonal M8x25 con una arandela plana M8 y una arandela Grower M8. Mediante este tornillo, fijar el accesorio en el terminal de la barra colectora de neutro. La arandela Grower se ha de situar siempre en la parte superior de la arandela plana.



KEOR MOD 125 – instalación de cables de entrada con accesorios para doble cable y línea de entrada separada de la línea de bypass

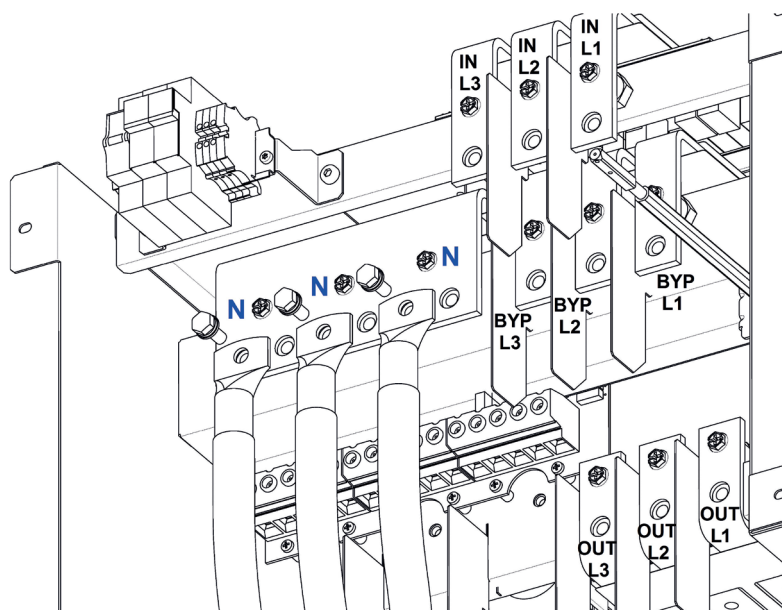
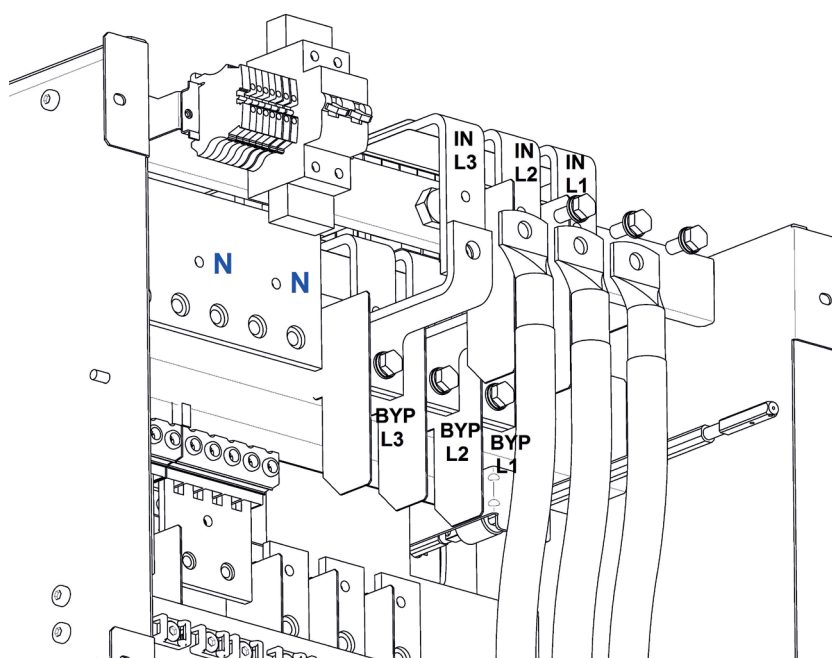
4. Instalación

KEOR MOD 250

La configuración predeterminada comparte la línea de entrada con la línea de bypass mediante un puente de metal.

Si no se han de efectuar cambios, seguir los siguientes pasos:

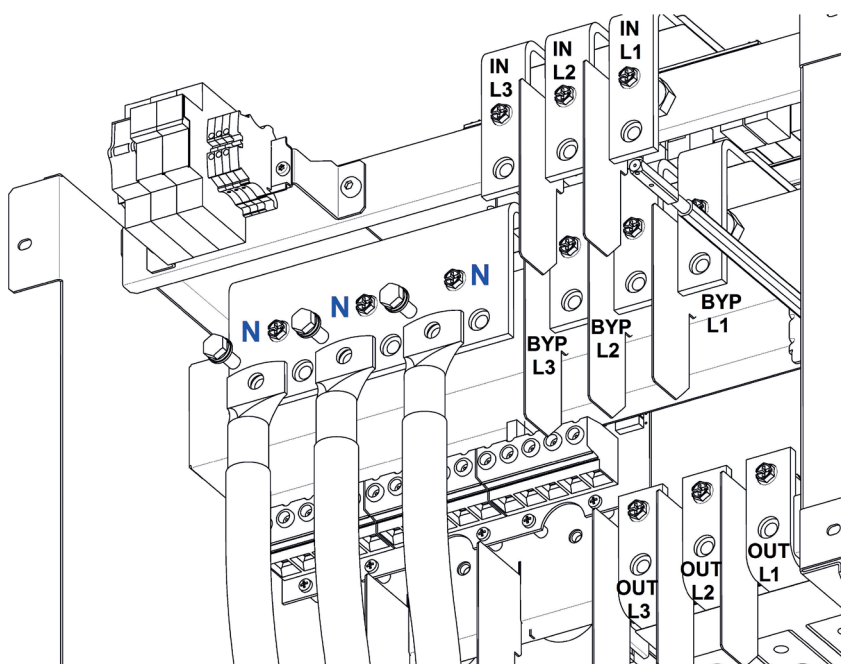
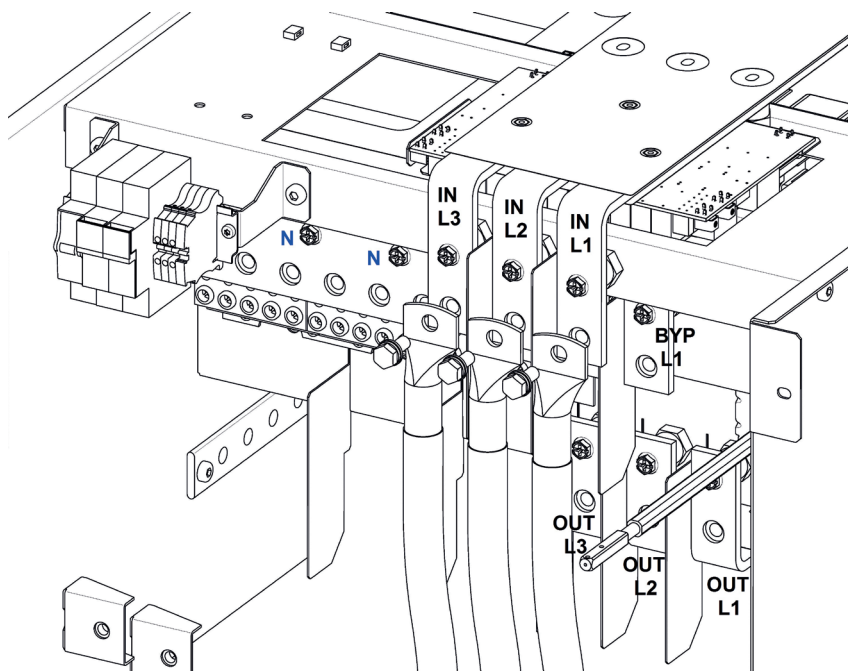
- desenroscar los tres tornillos hexagonales M10x35 que fijan el puente en el terminal de entrada de la barra colectora;
- engastar los cables de entrada y neutro con los ojetes M10;
- conectar los cables de entrada L1, L2, L3 al puente de metal de los terminales IN L1, IN L2, IN L3 de la barra colectora de entrada usando los tres tornillos quitados anteriormente con arandelas planas M10 y arandelas Grower M10. La arandela Grower se ha de situar siempre en la parte superior de la arandela plana;
- no cambiar la secuencia de fase (L1, L2, L3);
- conectar el cable neutro de entrada a la barra colectora neutra con un tornillo hexagonal M10x30 con una arandela plana M10 y una arandela Grower M10. La arandela Grower se ha de situar siempre en la parte superior de la arandela plana.



KEOR MOD 250 – instalación de cables de entrada con línea de entrada en común con línea de bypass

Cuando la línea de entrada está separada de la línea de bypass, seguir los pasos siguientes:

- quitar el puente metálico que conecta la línea de entrada con la línea de bypass;
- engastar los cables de entrada y neutro con los ojetes M10;
- conectar los cables de entrada L1, L2, L3 a los terminales IN L1, IN L2, IN L3 de la barra colectora de entrada usando tres tornillos hexagonales M10x30 con arandelas planas M10 y arandelas Grower M10. La arandela Grower se ha de situar siempre en la parte superior de la arandela plana;
- no cambiar la secuencia de fase (L1, L2, L3);
- conectar el cable neutro de entrada a la barra colectora neutra con un tornillo hexagonal M10x30 con una arandela plana M10 y una arandela Grower M10. La arandela Grower se ha de situar siempre en la parte superior de la arandela plana.



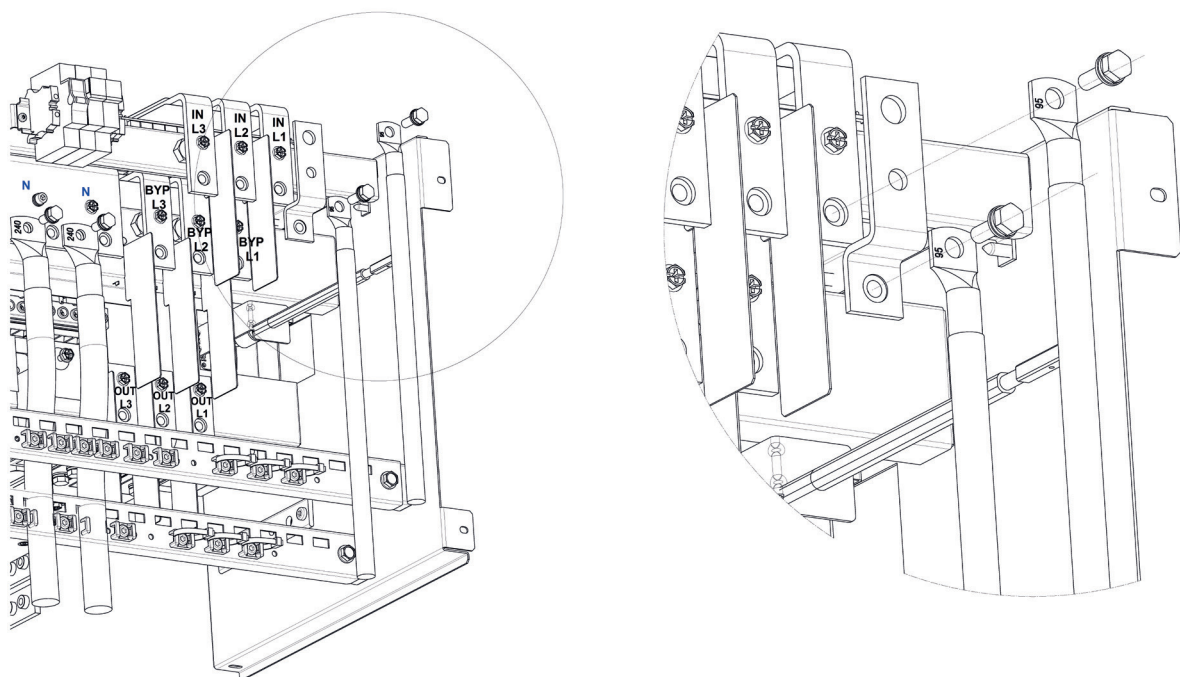
KEOR MOD 250 – instalación de cables de entrada con línea de entrada separada de la línea de bypass

4. Instalación

Cuando la línea de entrada está separada de la línea de bypass, también se puede instalar un accesorio para el doble cable. De esta forma, se pueden usar por cada terminal dos cables con una sección transversal menor que la de un cable individual.

Para la instalación, seguir los siguientes pasos:

- quitar el puente metálico que conecta la línea de entrada con la línea de bypass;
- engastar los cables de entrada y neutro con los ojetes M10;
- conectar los tres primeros cables de entrada L1, L2, L3 al orificio en la parte inferior del accesorio para doble cable usando tres tornillos hexagonales M10x30 con arandelas planas M10 y arandelas Grower M10. La arandela Grower se ha de situar siempre en la parte superior de la arandela plana;
- conectar los otros tres cables de entrada L1, L2, L3 al orificio en la parte superior del accesorio para doble cable usando tres tornillos hexagonales M10x35 con arandelas planas M10 y arandelas Grower M10. Mediante estos tornillos, fijar los accesorios en los terminales IN L1, IN L2, IN L3 de la barra colectora de entrada. La arandela Grower se ha de situar siempre en la parte superior de la arandela plana;
- no cambiar la secuencia de fase (L1, L2, L3);
- conectar el primer cable de entrada neutro al orificio en la parte inferior del accesorio para doble cable usando un tornillo hexagonal M10x30 con una arandela plana M10 y una arandela Grower M10. La arandela Grower se ha de situar siempre en la parte superior de la arandela plana;
- conectar el segundo cable neutro de entrada al orificio en la parte superior del accesorio para doble cable usando un tornillo hexagonal M10x35 con una arandela plana M10 y una arandela Grower M10. Mediante este tornillo, fijar el accesorio en el terminal de la barra colectora de neutro. La arandela Grower se ha de situar siempre en la parte superior de la arandela plana.



KEOR MOD 250 – instalación de cables de entrada con accesorios para doble cable y línea de entrada separada de la línea de bypass

4.2.7 Instalación de los cables de bypass

La configuración predeterminada comparte la línea de entrada con la línea de bypass mediante un puente de metal. Si no se han de efectuar cambios, seguir los pasos indicados en el apartado anterior:

Para efectuar una instalación de entrada doble con una línea de bypass separada, los siguientes requisitos se han de cumplir:

- las dos líneas han de estar abastecidas por la misma fuente de transformador MT/BT (mismo potencial eléctrico). De no ser así, añadir un transformador de aislamiento en la línea de bypass antes del SAI;
- se requieren dispositivos de protección separados cada línea;

El SAI no modifica la configuración neutra del sistema. El cable neutro de salida, de red y de bypass están conectados internamente entre sí.

Antes de la instalación de los cables de bypass, controlar lo siguiente:

- la línea de bypass ha de suministrar una tensión de 400 V + 15% - 20%;
- la potencia de bypass disponible ha de ser al menos la misma que la potencia nominal del SAI;
- los cables que se han de conectar al SAI deben aislarse antes y no ha de haber tensión;
- el cable de puesta a tierra procedente de la apartada de baja tensión ha de conectarse adecuadamente (véase el apartado 4.2.3).



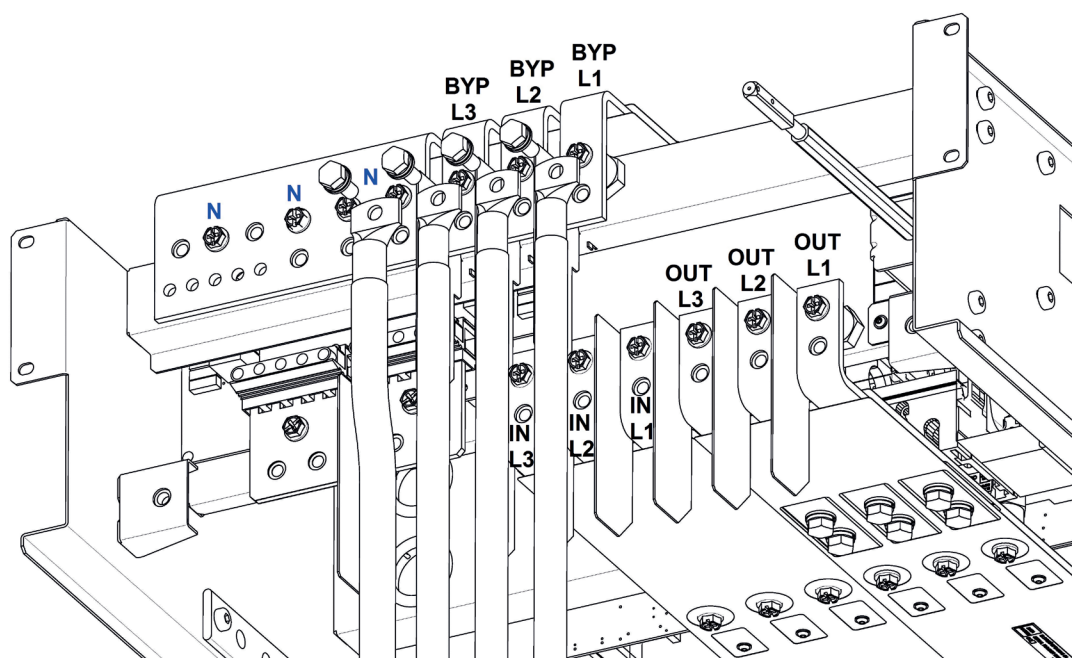
ADVERTENCIA

El cable de bypass neutro ha de estar siempre conectado.

KEOR MOD 125

Cuando la línea de bypass está separada de la línea de entrada, seguir los pasos siguientes:

- quitar el puente metálico que conecta la línea de entrada con la línea de bypass;
- engastar los cables de entrada y bypass con los ojetes M8;
- conectar los cables de bypass L1, L2, L3 a los terminales BYP L1, BYP L2, BYP L3 de la barra colectora de bypass usando tres tornillos hexagonales M8x20 con arandelas planas M8 y arandelas Grower M8. La arandela Grower se ha de situar siempre en la parte superior de la arandela plana;
- no cambiar la secuencia de fase (L1, L2, L3);
- conectar el cable neutro de bypass a la barra colectora de neutro con un tornillo hexagonal M8x20 con una arandela plana M8 y una arandela Grower M8. La arandela Grower se ha de situar siempre en la parte superior de la arandela plana.

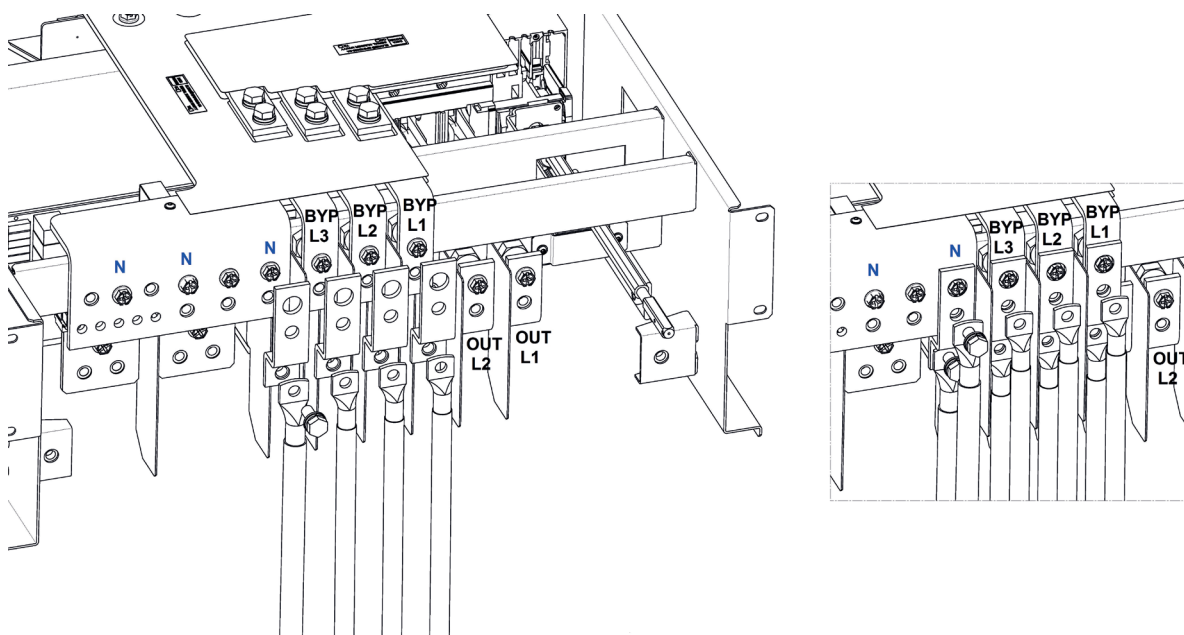


KEOR MOD 125 – instalación de cables de bypass con línea de entrada separada de la línea de bypass

4. Instalación

Cuando la línea de bypass está separada de la línea de entrada, también se puede instalar un accesorio para el doble cable. De esta forma, se pueden usar por cada terminal dos cables con una sección transversal menor que la de un cable individual. Para la instalación, seguir los siguientes pasos:

- quitar el puente metálico que conecta la línea de entrada con la línea de bypass;
- engastar los cables de entrada y bypass con los ojetes M8;
- conectar los tres primeros cables de bypass L1, L2, L3 al orificio en la parte inferior del accesorio para doble cable usando tres tornillos hexagonales M8x20 con arandelas planas M8 y arandelas Grower M8. La arandela Grower se ha de situar siempre en la parte superior de la arandela plana;
- conectar los otros tres cables de bypass L1, L2, L3 al orificio en la parte superior del accesorio para doble cable usando tres tornillos hexagonales M8x25 con arandelas planas M8 y arandelas Grower M8. Mediante estos tornillos, fijar los accesorios en los terminales BYP L1, BYP L2, BYP L3 de la barra colectora de entrada. La arandela Grower se ha de situar siempre en la parte superior de la arandela plana;
- no cambiar la secuencia de fase (L1, L2, L3);
- conectar el primer cable de bypass neutro al orificio en la parte inferior del accesorio para doble cable usando un tornillo hexagonal M8x20 con una arandela plana M8 y una arandela Grower M8. La arandela Grower se ha de situar siempre en la parte superior de la arandela plana;
- conectar el segundo cable de bypass neutro al orificio en la parte superior del accesorio para doble cable usando un tornillo hexagonal M8x25 con una arandela plana M8 y una arandela Grower M8. Mediante este tornillo, fijar el accesorio en el terminal de la barra colectora de neutro. La arandela Grower se ha de situar siempre en la parte superior de la arandela plana.

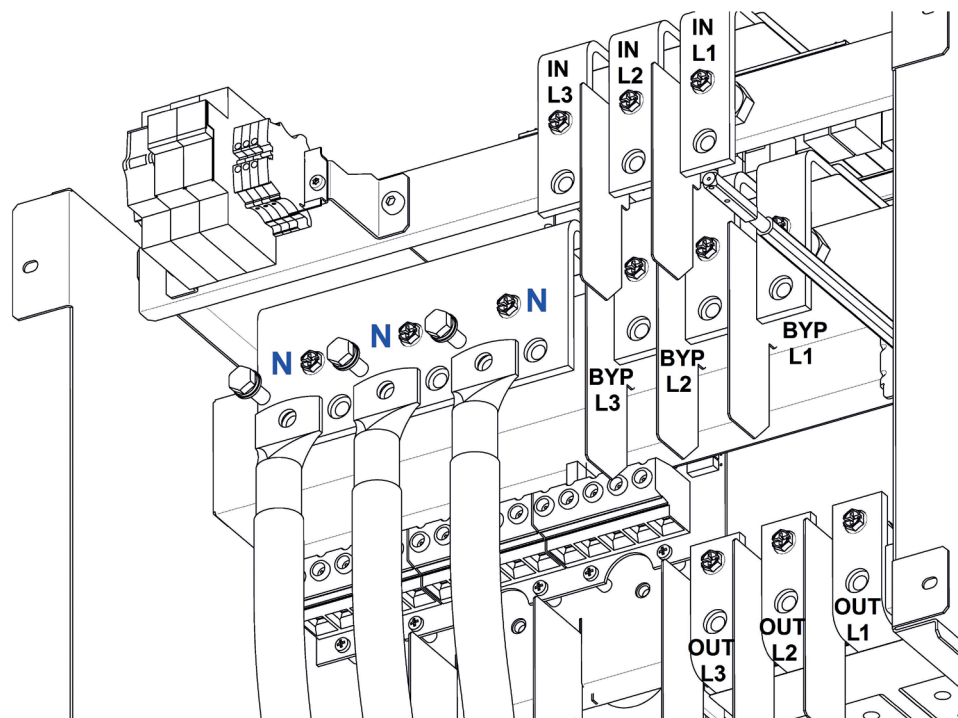
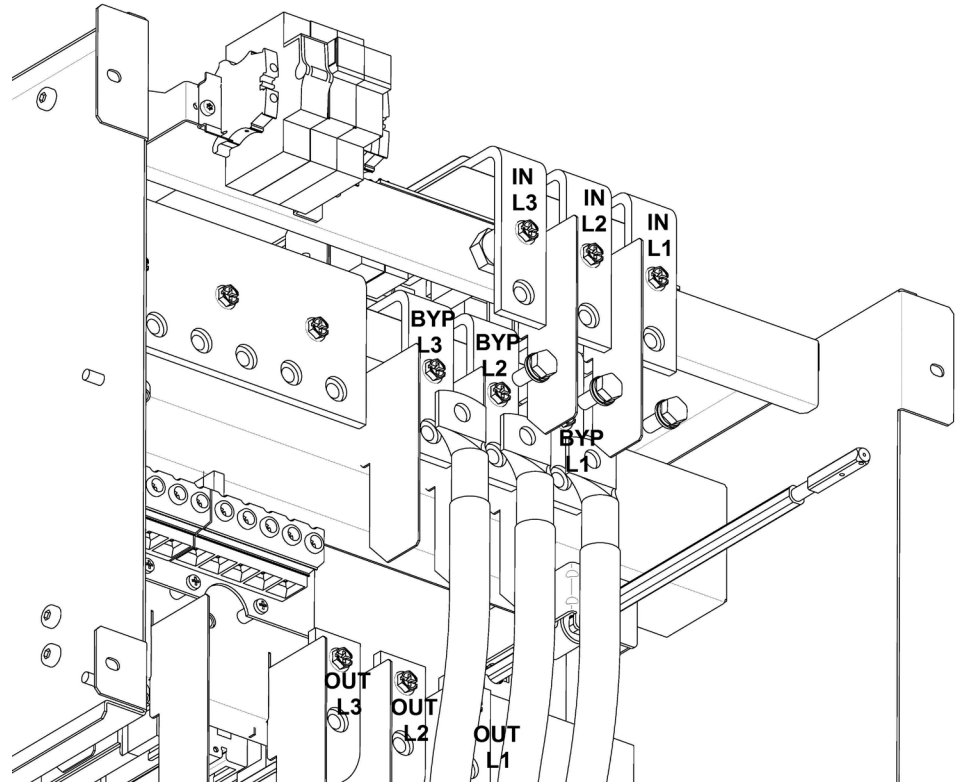


KEOR MOD 125 – instalación de cables de bypass con accesorios para doble cable y línea de entrada separada de la línea de bypass

KEOR MOD 250

Cuando la línea de bypass está separada de la línea de entrada, seguir los pasos siguientes:

- quitar el puente metálico que conecta la línea de entrada con la línea de bypass;
- engastar los cables de bypass y neutro con los ojetes M10;
- conectar los cables de bypass L1, L2, L3 a los terminales BYP L1, BYP L2, BYP L3 de la barra colectora de bypass usando tres tornillos hexagonales M10x30 con arandelas planas M10 y arandelas Grower M10. La arandela Grower se ha de situar siempre en la parte superior de la arandela plana;
- no cambiar la secuencia de fase (L1, L2, L3);
- conectar el cable neutro de bypass a la barra colectora neutra con un tornillo hexagonal M10x30 con una arandela plana M10 y una arandela Grower M10. La arandela Grower se ha de situar siempre en la parte superior de la arandela plana.

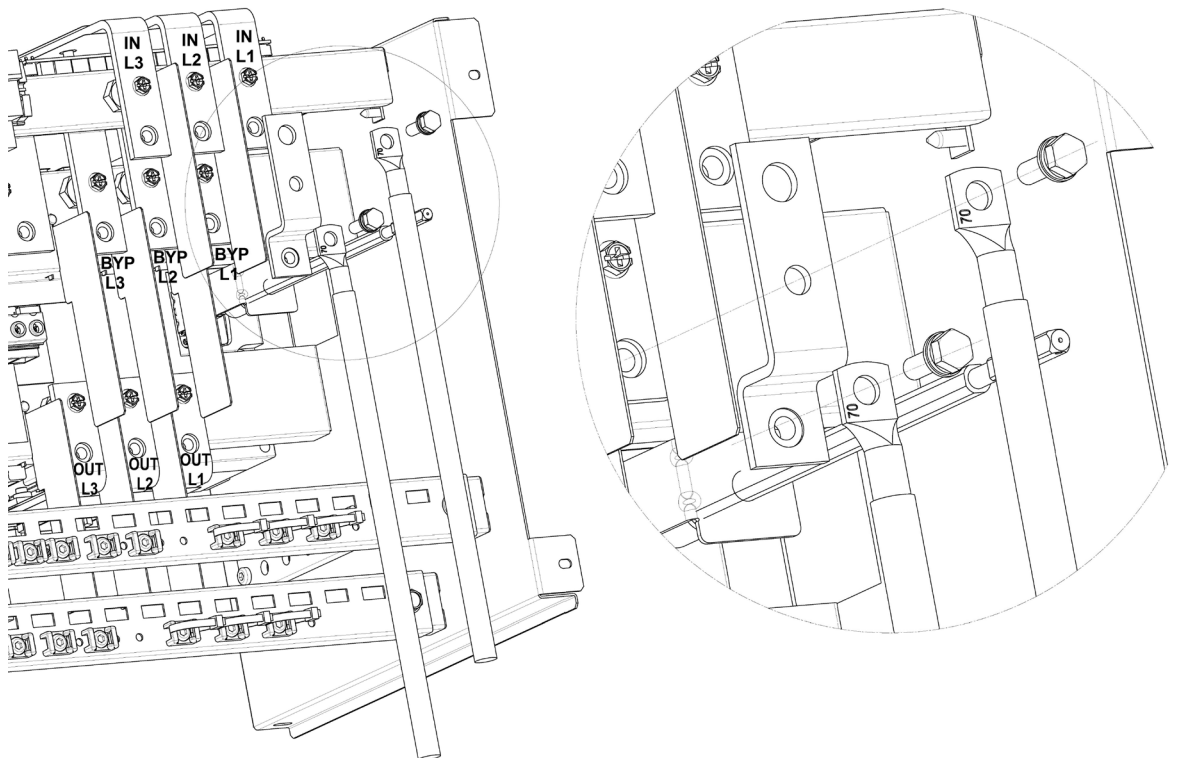


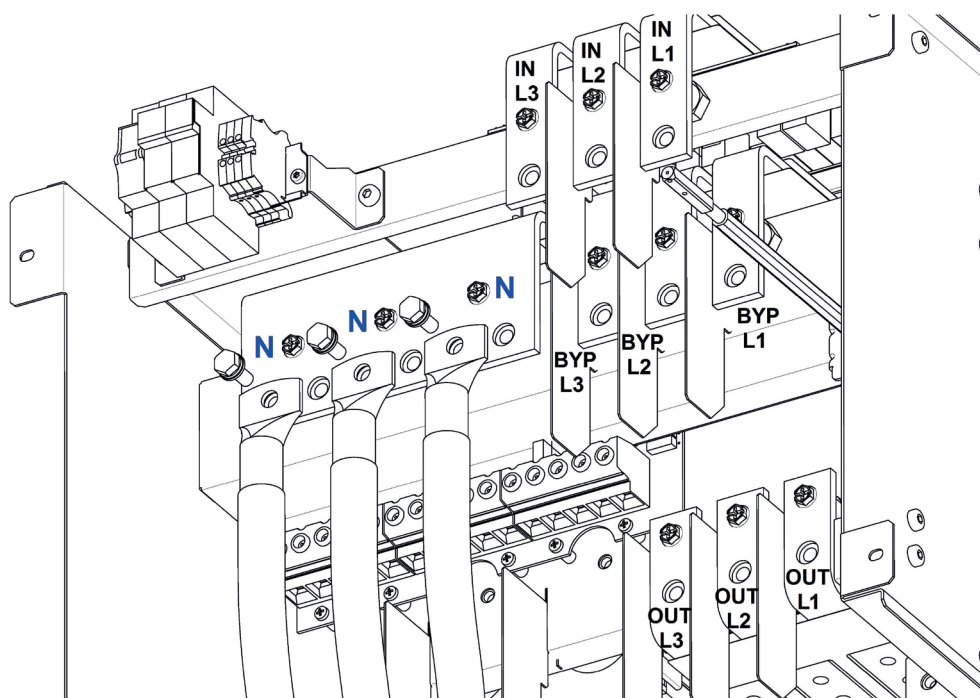
KEOR MOD 250 – instalación de cables de bypass con línea de entrada separada de la línea de bypass

4. Instalación

Cuando la línea de bypass está separada de la línea de entrada, también se puede instalar un accesorio para el doble cable. De esta forma, se pueden usar por cada terminal dos cables con una sección transversal menor que la de un cable individual. Para la instalación, seguir los siguientes pasos:

- quitar el puente metálico que conecta la línea de entrada con la línea de bypass;
- engastar los cables de bypass y neutro con los ojetes M10;
- conectar los tres primeros cables de bypass L1, L2, L3 al orificio en la parte inferior del accesorio para doble cable usando tres tornillos hexagonales M10x30 con arandelas planas M10 y arandelas Grower M10. La arandela Grower se ha de situar siempre en la parte superior de la arandela plana;
- conectar los otros tres cables de bypass L1, L2, L3 al orificio en la parte superior del accesorio para doble cable usando tres tornillos hexagonales M10x35 con arandelas planas M10 y arandelas Grower M10. Mediante estos tornillos, fijar los accesorios en los terminales BYP L1, BYP L2, BYP L3 de la barra colectora de bypass. La arandela Grower se ha de situar siempre en la parte superior de la arandela plana;
- no cambiar la secuencia de fase (L1, L2, L3);
- conectar el primer cable de bypass neutro al orificio en la parte inferior del accesorio para doble cable usando un tornillo hexagonal M10x30 con una arandela plana M10 y una arandela Grower M10. La arandela Grower se ha de situar siempre en la parte superior de la arandela plana;
- conectar el segundo cable neutro de bypass al orificio en la parte superior del accesorio para doble cable usando un tornillo hexagonal M10x35 con una arandela plana M10 y una arandela Grower M10. Mediante este tornillo, fijar el accesorio en el terminal de la barra colectora de neutro. La arandela Grower se ha de situar siempre en la parte superior de la arandela plana.





KEOR MOD 250 – instalación de cables de bypass con accesorios para doble cable y línea de entrada separada de la línea de bypass

4.2.8 Instalación de los cables de salida

Antes de la instalación de los cables de salida, controlar lo siguiente:

- la potencia nominal del SAI ha de ser al menos la misma que la potencia nominal de la carga;
- los cables que se han de conectar al SAI deben aislarse antes y no ha de haber tensión;
- el cable de puesta a tierra procedente de la apartamenta de baja tensión ha de conectarse adecuadamente (véase el apartado 4.2.3).

INDICACIÓN

Contemplar una apartamenta separada para la carga.

La siguiente información se ha de indicar en la apartamenta del sistema mediante pegatinas u otros medios similares:

- potencia nominal máxima de la carga;
- potencia nominal máxima de la carga en las salidas de la carga;
- si se usa una apartamenta común (salidas de potencia para red y SAI), asegurarse de la presencia de una indicación de la fuente de potencia en cada salida de potencia ("Red" o "SAI").



ADVERTENCIA

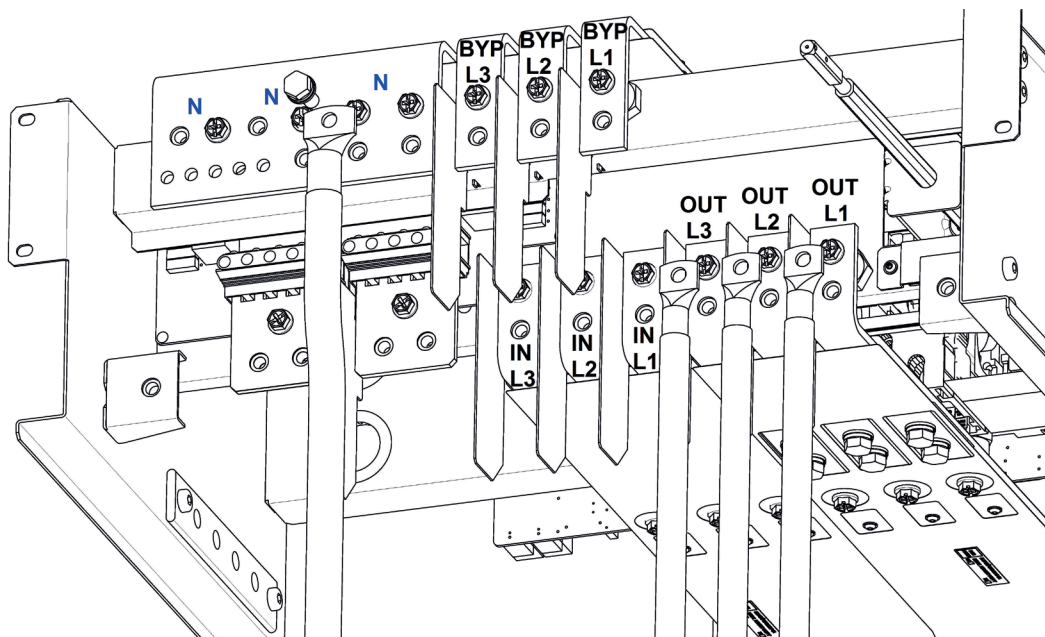
El cable de salida neutro ha de estar siempre conectado.

KEOR MOD 125

Seguir los pasos siguientes:

- engastar los cables de salida y neutro con los ojetes M8;
- conectar los cables de salida L1, L2, L3 a los terminales OUT L1, OUT L2, OUT L3 de la barra colectora de salida usando tres tornillos hexagonales M8x20 con arandelas planas M8 y arandelas Grower M8. La arandela Grower se ha de situar siempre en la parte superior de la arandela plana;
- no cambiar la secuencia de fase (L1, L2, L3);
- conectar el cable neutro de salida a la barra colectora neutra con un tornillo hexagonal M8x20 con una arandela plana M8 y una arandela Grower M8. La arandela Grower se ha de situar siempre en la parte superior de la arandela plana.

4. Instalación

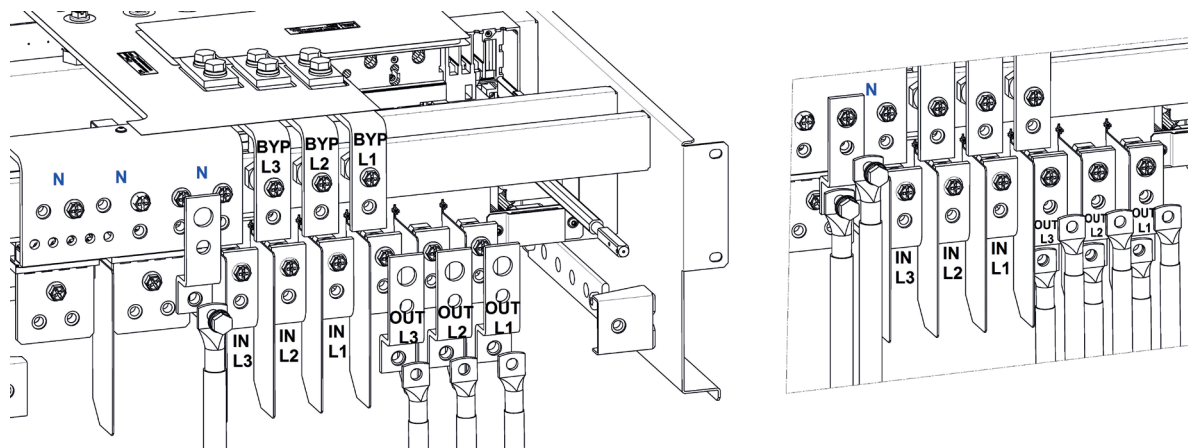


KEOR MOD 125 – instalación de cables de salida

También se puede instalar un accesorio para el doble cable. De esta forma, se pueden usar por cada terminal dos cables con una sección transversal menor que la de un cable individual.

Para la instalación, seguir los siguientes pasos:

- engastar los cables de salida y neutro con los ojetes M8;
- conectar los tres primeros cables de salida L1, L2, L3 al orificio en la parte inferior del accesorio para doble cable usando tres tornillos hexagonales M8x20 con arandelas planas M8 y arandelas Grower M8. La arandela Grower se ha de situar siempre en la parte superior de la arandela plana;
- conectar los otros tres cables de salida L1, L2, L3 al orificio en la parte superior del accesorio para doble cable usando tres tornillos hexagonales M8x25 con arandelas planas M8 y arandelas Grower M8. Mediante estos tornillos, fijar los accesorios en los terminales OUT L1, OUT L2, OUT L3 de la barra colectora de entrada. La arandela Grower se ha de situar siempre en la parte superior de la arandela plana;
- no cambiar la secuencia de fase (L1, L2, L3);
- conectar el primer cable de salida neutro al orificio en la parte inferior del accesorio para doble cable usando un tornillo hexagonal M8x20 con una arandela plana M8 y una arandela Grower M8. La arandela Grower se ha de situar siempre en la parte superior de la arandela plana;
- conectar el segundo cable de salida neutro al orificio en la parte superior del accesorio para doble cable usando un tornillo hexagonal M8x25 con una arandela plana M8 y una arandela Grower M8. Mediante este tornillo, fijar el accesorio en el terminal de la barra colectora de neutro. La arandela Grower se ha de situar siempre en la parte superior de la arandela plana.

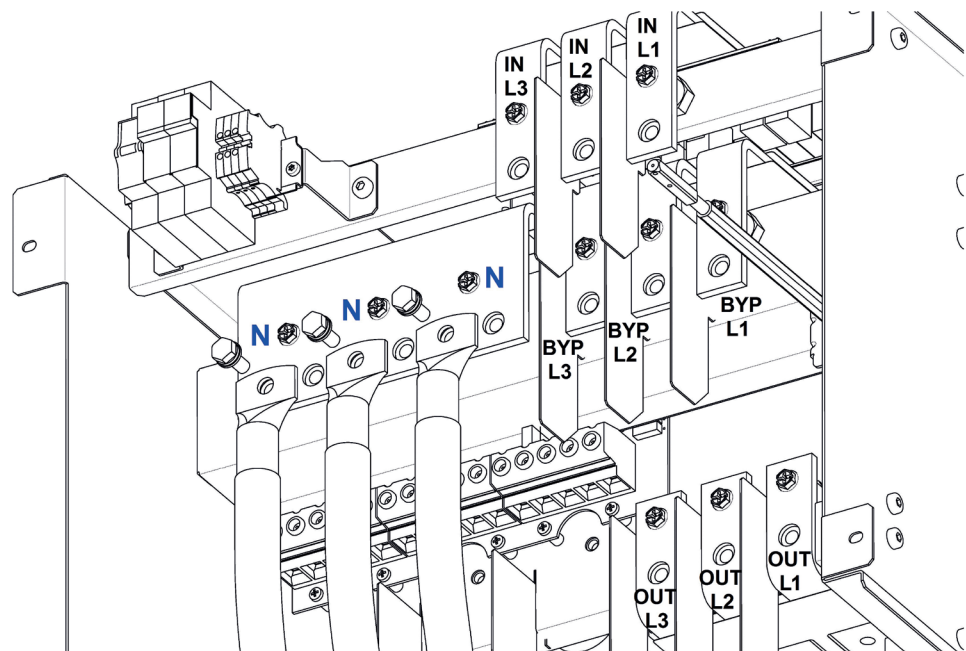
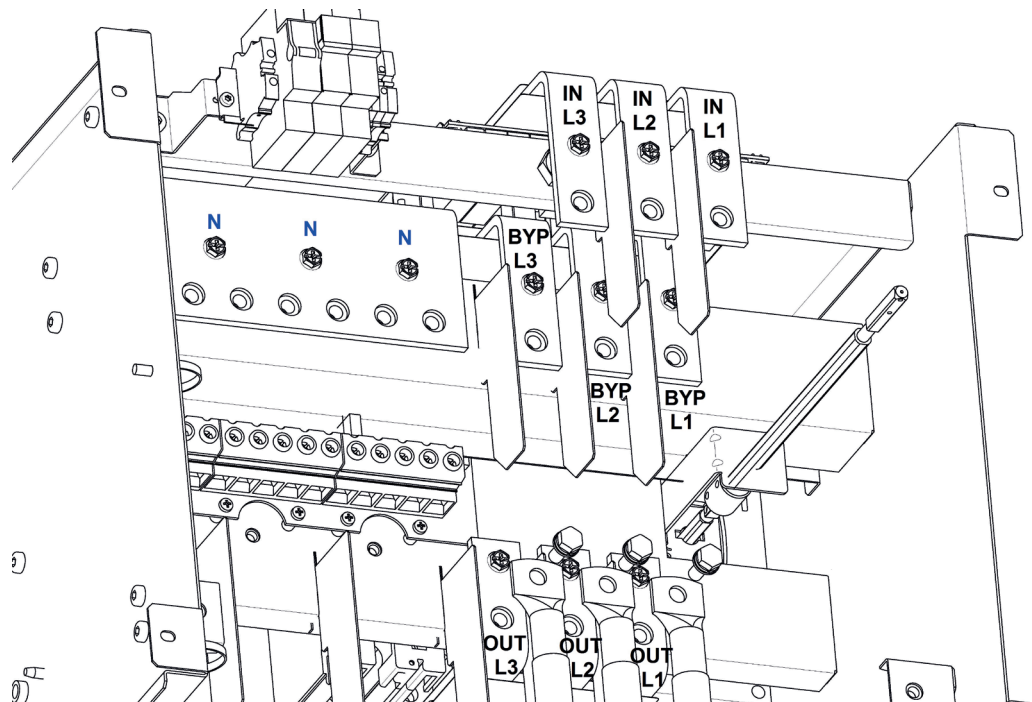


KEOR MOD 125 – instalación de cables de salida con accesorios para doble cable

KEOR MOD 250

Seguir los pasos siguientes:

- engastar los cables de salida y neutro con los ojetes M10;
- conectar los cables de salida L1, L2, L3 a los terminales OUT L1, OUT L2, OUT L3 de la barra colectora de salida usando tres tornillos hexagonales M10x30 con arandelas planas M10 y arandelas Grower M10. La arandela Grower se ha de situar siempre en la parte superior de la arandela plana;
- no cambiar la secuencia de fase (L1, L2, L3);
- conectar el cable neutro de salida a la barra colectora neutra con un tornillo hexagonal M10x30 con una arandela plana M10 y una arandela Grower M10. La arandela Grower se ha de situar siempre en la parte superior de la arandela plana.



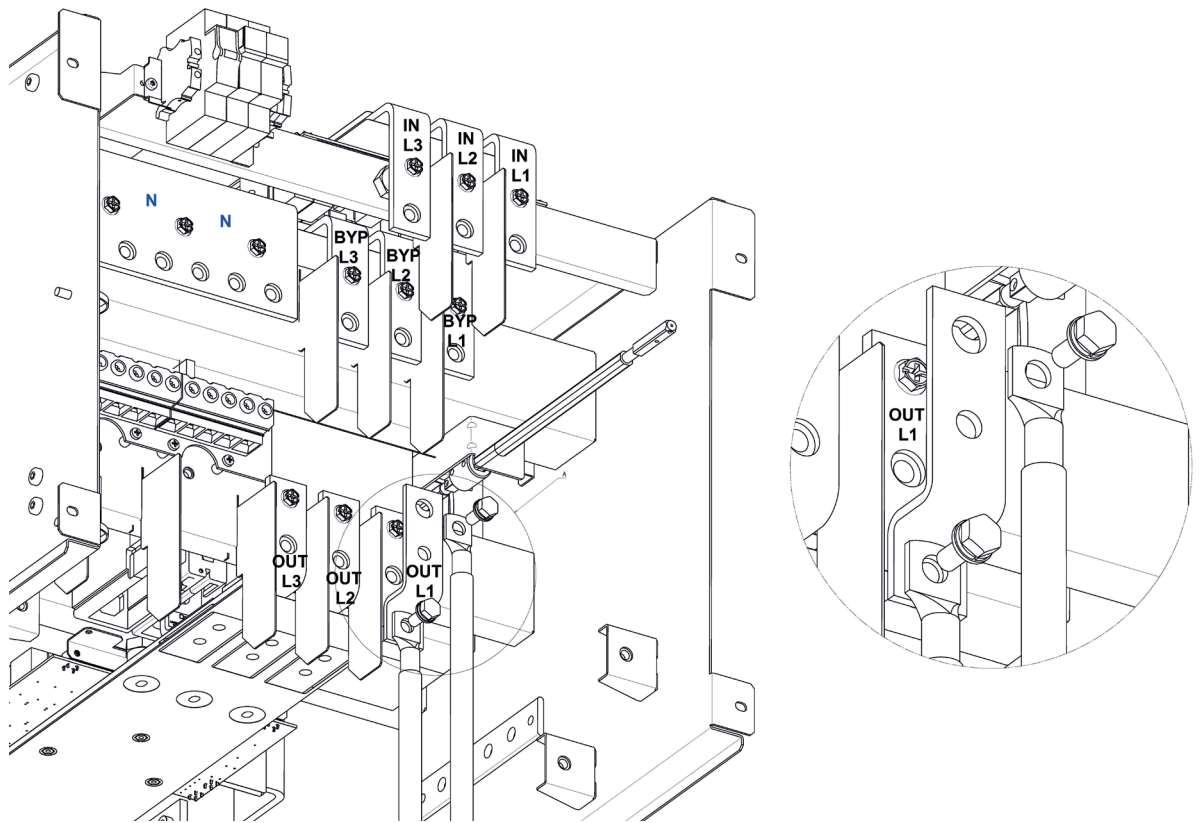
KEOR MOD 250 – instalación de cables de salida

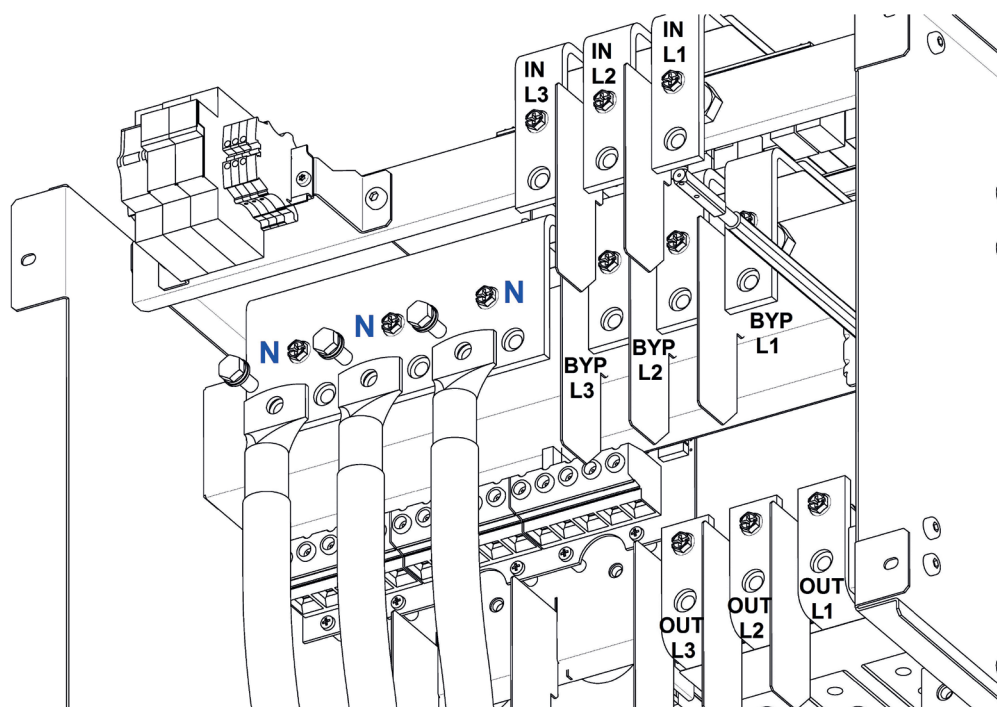
4. Instalación

También se puede instalar un accesorio para el doble cable. De esta forma, se pueden usar por cada terminal dos cables con una sección transversal menor que la de un cable individual.

Para la instalación, seguir los siguientes pasos:

- engastar los cables de salida y neutro con los ojetes M10;
- conectar los tres primeros cables de salida L1, L2, L3 al orificio en la parte inferior del accesorio para doble cable usando tres tornillos hexagonales M10x30 con arandelas planas M10 y arandelas Grower M10. La arandela Grower se ha de situar siempre en la parte superior de la arandela plana;
- conectar los otros tres cables de salida L1, L2, L3 al orificio en la parte superior del accesorio para doble cable usando tres tornillos hexagonales M10x35 con arandelas planas M10 y arandelas Grower M10. Mediante estos tornillos, fijar los accesorios en los terminales OUT L1, OUT L2, OUT L3 de la barra colectora de salida. La arandela Grower se ha de situar siempre en la parte superior de la arandela plana;
- no cambiar la secuencia de fase (L1, L2, L3);
- conectar el primer cable de salida neutro al orificio en la parte inferior del accesorio para doble cable usando un tornillo hexagonal M10x30 con una arandela plana M10 y una arandela Grower M10. La arandela Grower se ha de situar siempre en la parte superior de la arandela plana;
- conectar el segundo cable neutro de salida al orificio en la parte superior del accesorio para doble cable usando un tornillo hexagonal M10x35 con una arandela plana M10 y una arandela Grower M10. Mediante este tornillo, fijar el accesorio en el terminal de la barra colectora de neutro. La arandela Grower se ha de situar siempre en la parte superior de la arandela plana.





KEOR MOD 250 – instalación de cables de salida con accesorios para doble cable

4.2.9 Instalación de los cables de la batería

La configuración predeterminada presenta las filas de baterías en común.

Antes de la instalación de los cables de entrada, controlar lo siguiente:

- los seccionadores de fusible de todos los armarios batería externa han de estar abiertos;
- los cables que se han de conectar al SAI deben aislarse antes y no ha de haber tensión;
- el cable de puesta a tierra procedente de la apartamenta de baja tensión ha de conectarse adecuadamente (véase el apartado 4.2.3).



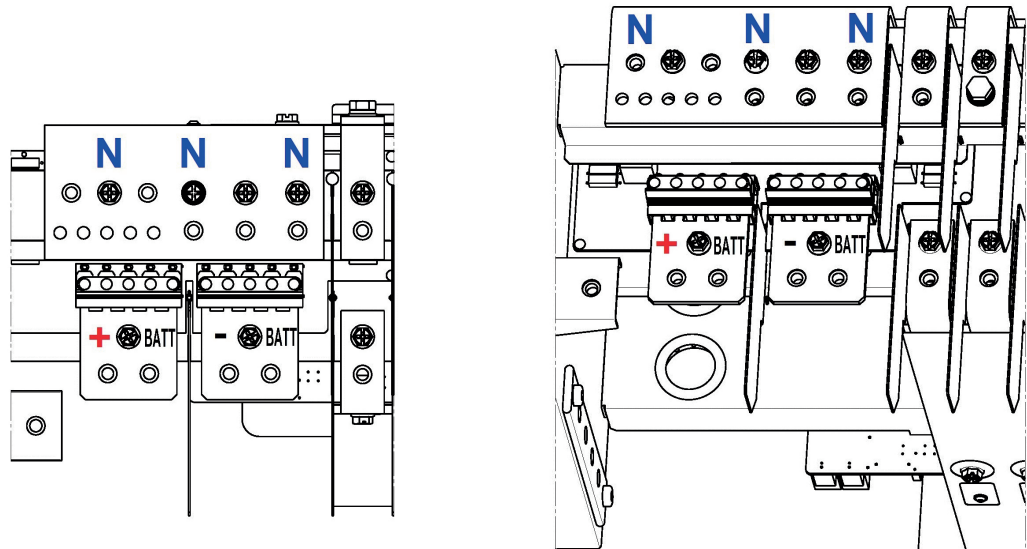
ADVERTENCIA

El cable de la batería neutro ha de estar siempre conectado.

4. Instalación

KEOR MOD 125

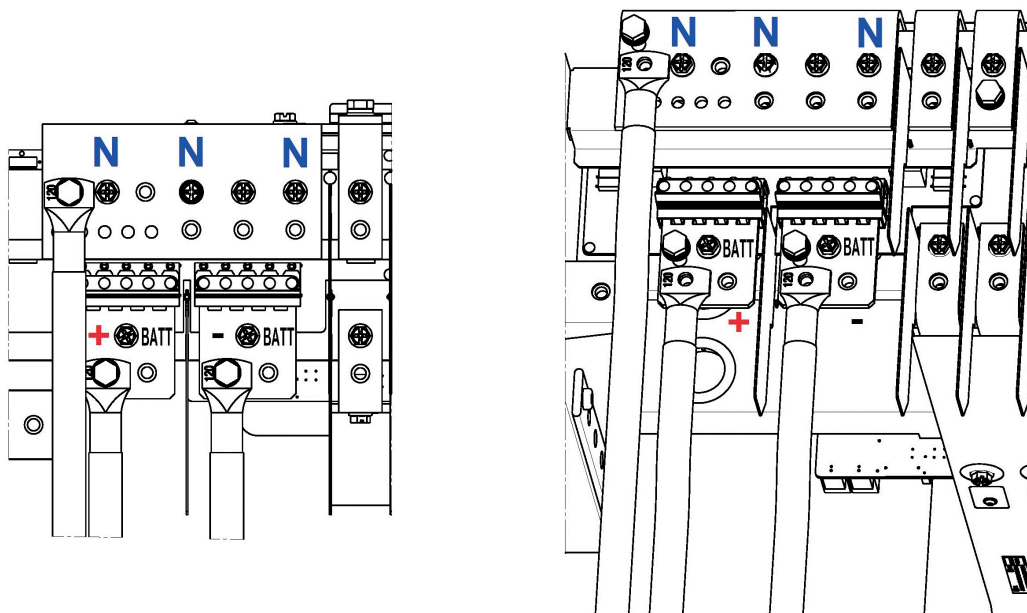
La configuración predeterminada presenta las filas de baterías en común.



KEOR MOD 125 – terminales de la batería

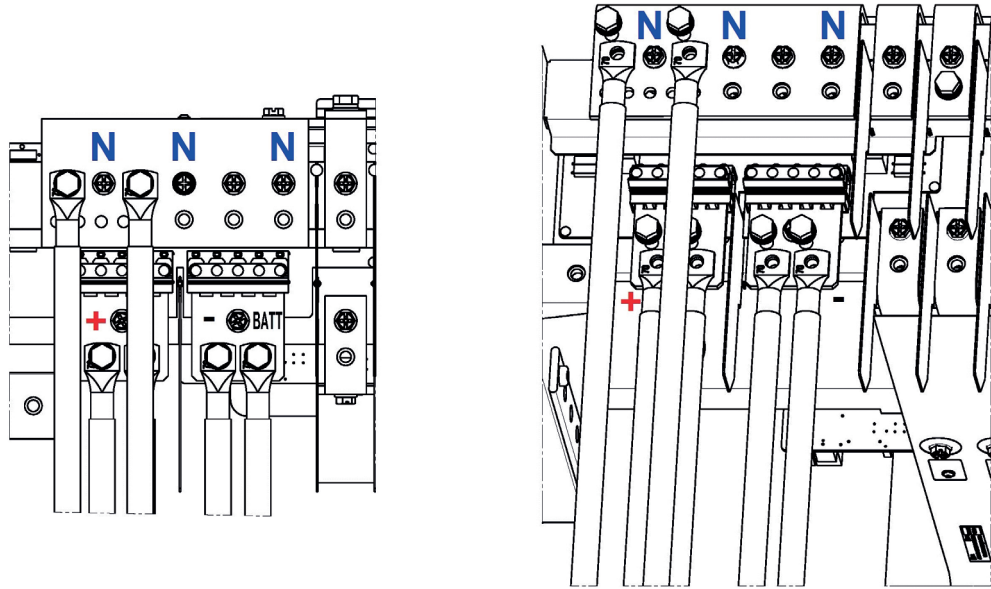
Si no se han de efectuar cambios, seguir los siguientes pasos:

- engastar los cables de la batería positivo, negativo y neutro con los ojetes M8;
- conectar el cable positivo del armario de la batería al terminal + BATT usando un tornillo hexagonal M8x20 con una arandela plana M8 y una arandela Grower M8. La arandela Grower se ha de situar siempre en la parte superior de la arandela plana;
- conectar el cable negativo del armario de la batería al terminal - BATT usando un tornillo hexagonal M8x20 con una arandela plana M8 y una arandela Grower M8. La arandela Grower se ha de situar siempre en la parte superior de la arandela plana;
- conectar el cable neutro del armario de la batería a la barra colectora neutra usando un tornillo hexagonal M8x20 con una arandela plana M8 y una arandela Grower M8. La arandela Grower se ha de situar siempre en la parte superior de la arandela plana.



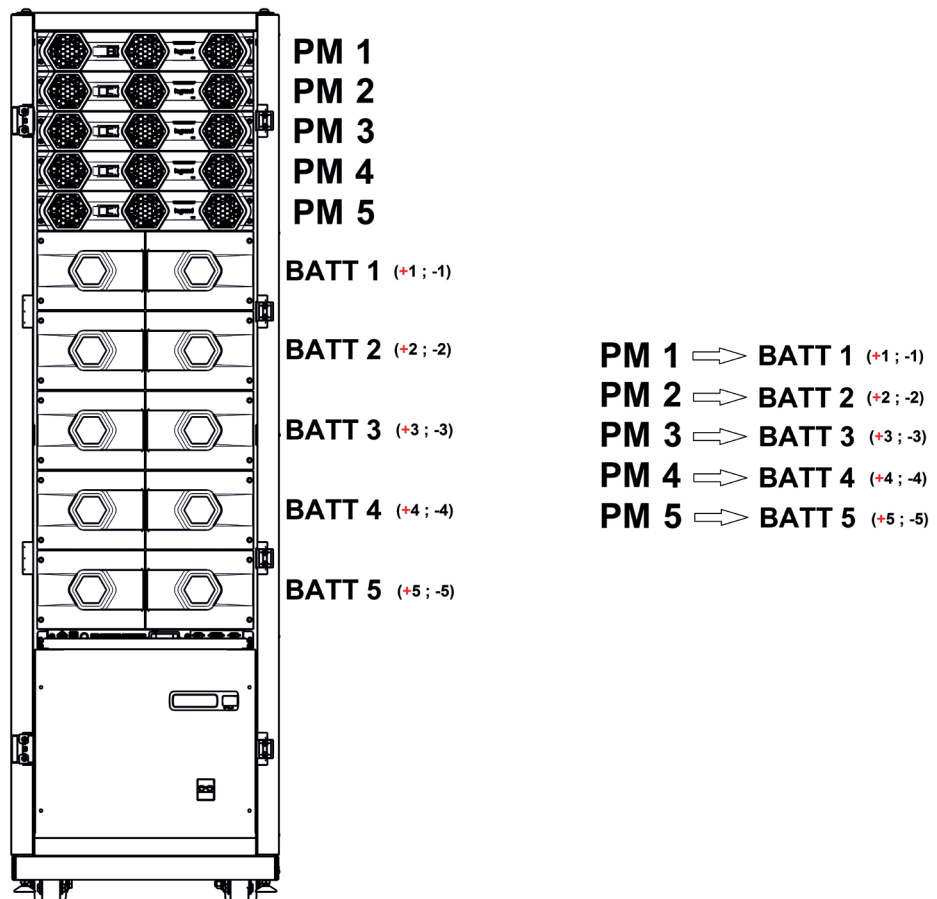
KEOR MOD 125 – instalación de cables de batería con filas de baterías en común

Cuando se requiera un doble cable por cada terminal para usar una sección transversal menor para cada cable, seguir el procedimiento anterior, pero instalar dos cables por cada terminal.



KEOR MOD 125 – instalación de cables de batería con filas de baterías en común (doble cable)

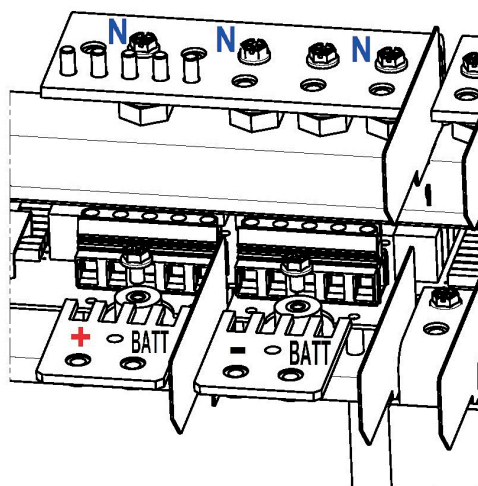
También se pueden instalar filas independientes de baterías. En este caso, cada módulo de potencia está asociado a una fila única. La siguiente imagen muestra la asociación entre los módulos de potencia y las filas correspondientes de batería:



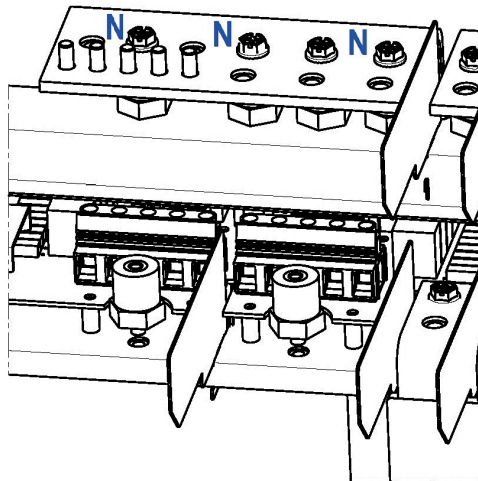
4. Instalación

En caso de instalación de filas independientes de baterías, seguir los siguientes pasos:

- quitar los puentes metálicos insertados en los terminales positivo y negativo de la batería;



- quitar los soportes de los puentes metálicos.



- insertar los cables positivos de la batería de los armarios batería en el terminal positivo de la batería y los cables negativos de la batería de los armarios batería en el terminal negativo de la batería.

La sección transversal máxima tolerada para los terminales es 16 mm².

Conectar los cables de la batería a los terminales en función de la fila:

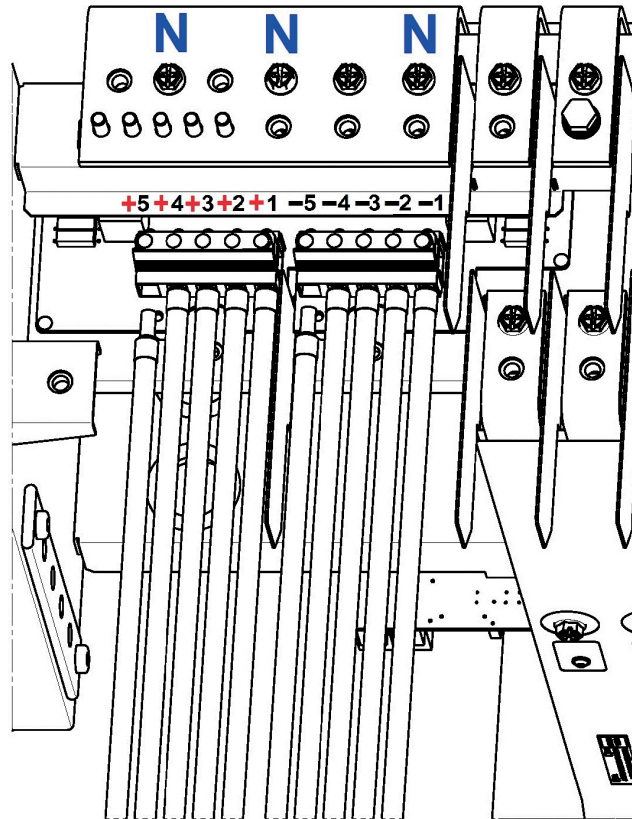
BATT1: +1 ; -1

BATT2: +2 ; -2

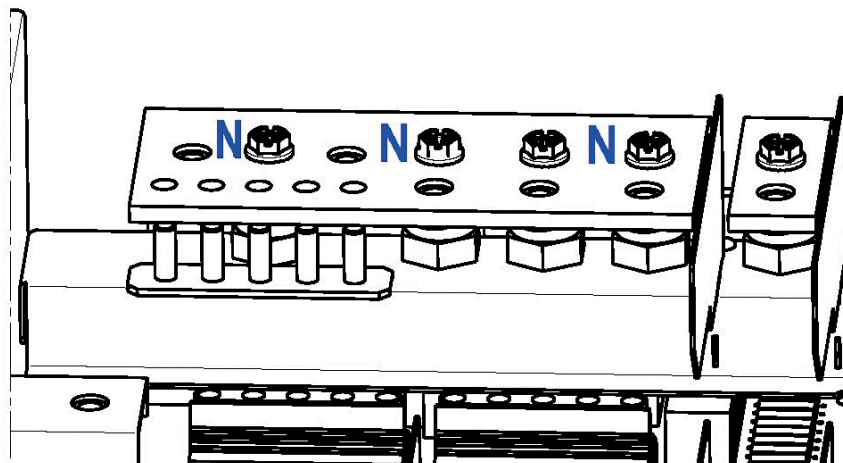
BATT3: +3 ; -3

BATT4: +4 ; -4

BATT5: +5 ; -5

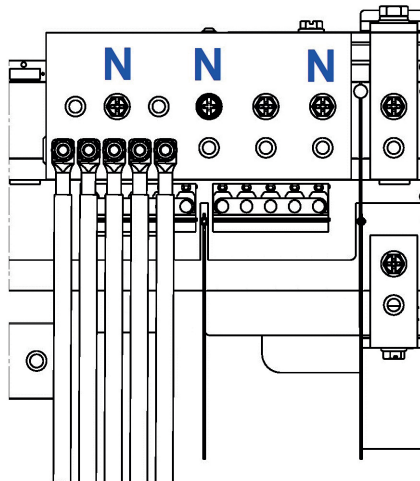
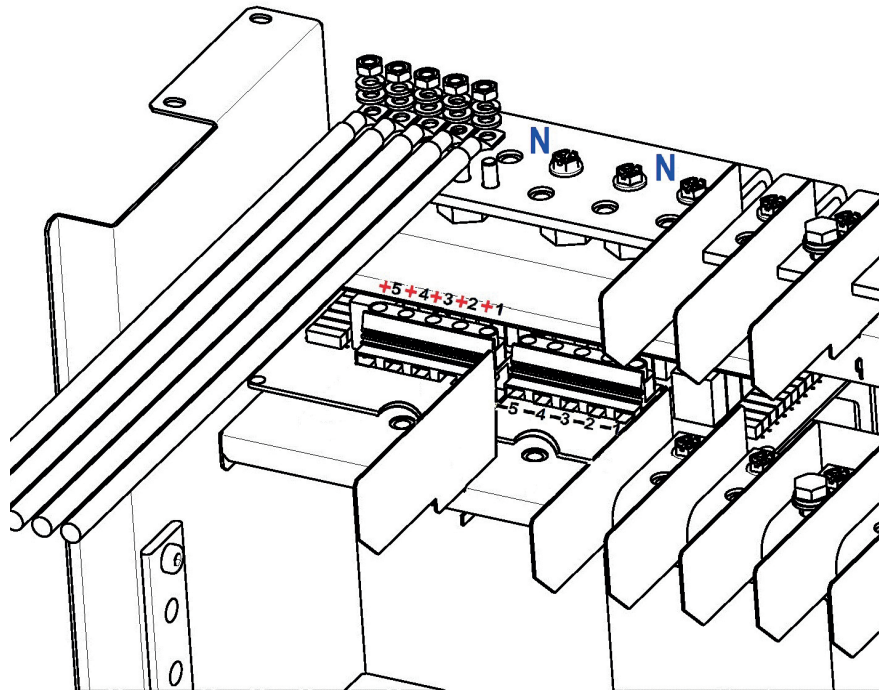


- sacar el soporte de metal de la caja de accesorios para los cables neutros de la batería e instalarlo en la posición correspondiente en la barra colectora neutra.



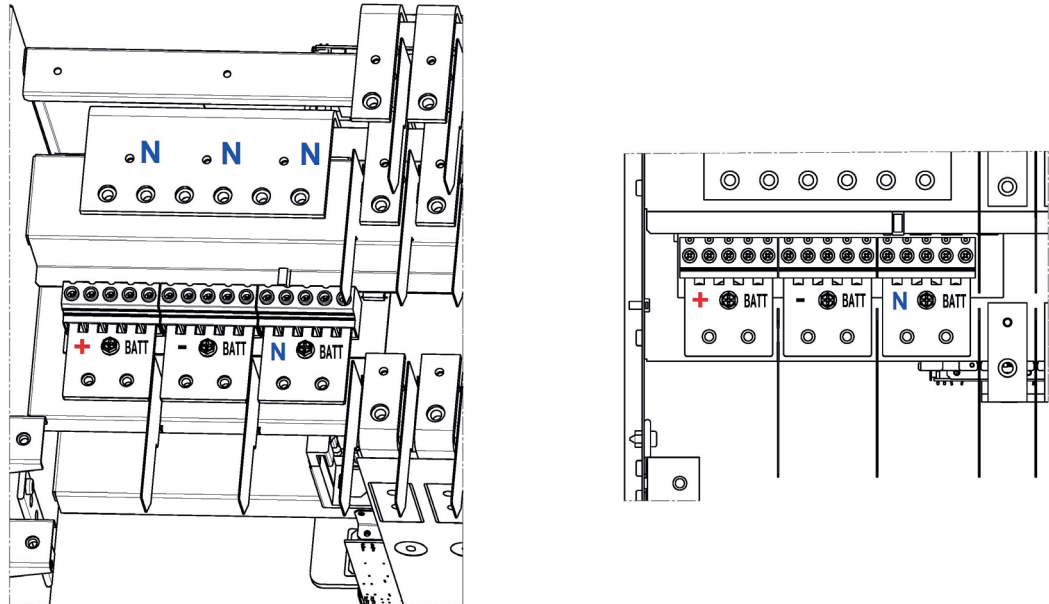
4. Instalación

- engastar los cables de la batería neutros con los ojetes M5;
- conectar los cables neutros de los armarios de la batería al soporte de metal de la barra colectora neutra usando tuercas hexagonales M5 con una arandela plana M5 y una arandela Grower M5 presentes en la caja de accesorios. La arandela Grower se ha de situar siempre en la parte superior de la arandela plana.



KEOR MOD 250

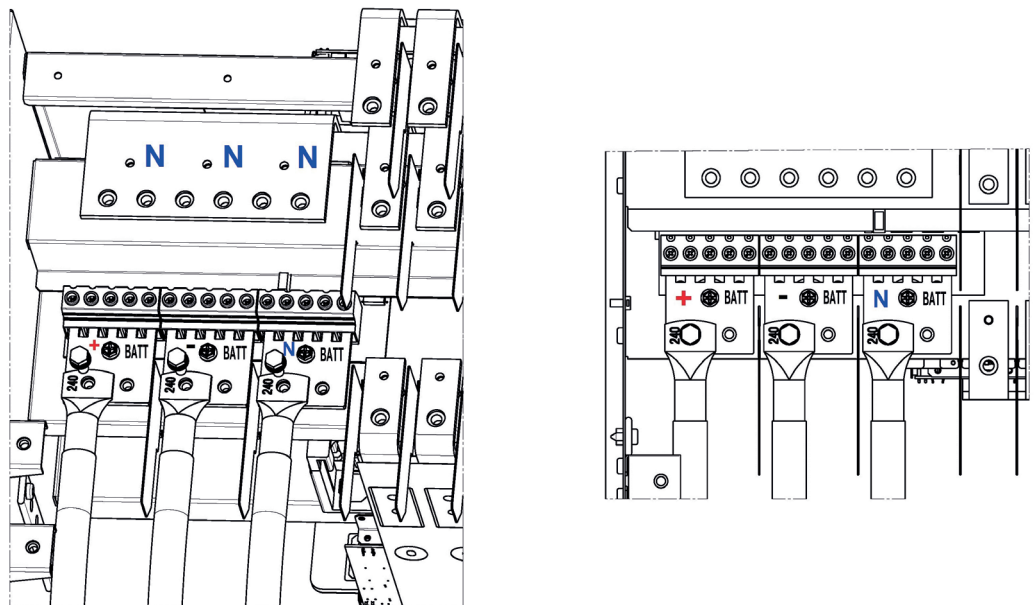
La configuración predeterminada presenta las filas de baterías en común.



KEOR MOD 250 – terminales de la batería

Si no se han de efectuar cambios, seguir los siguientes pasos:

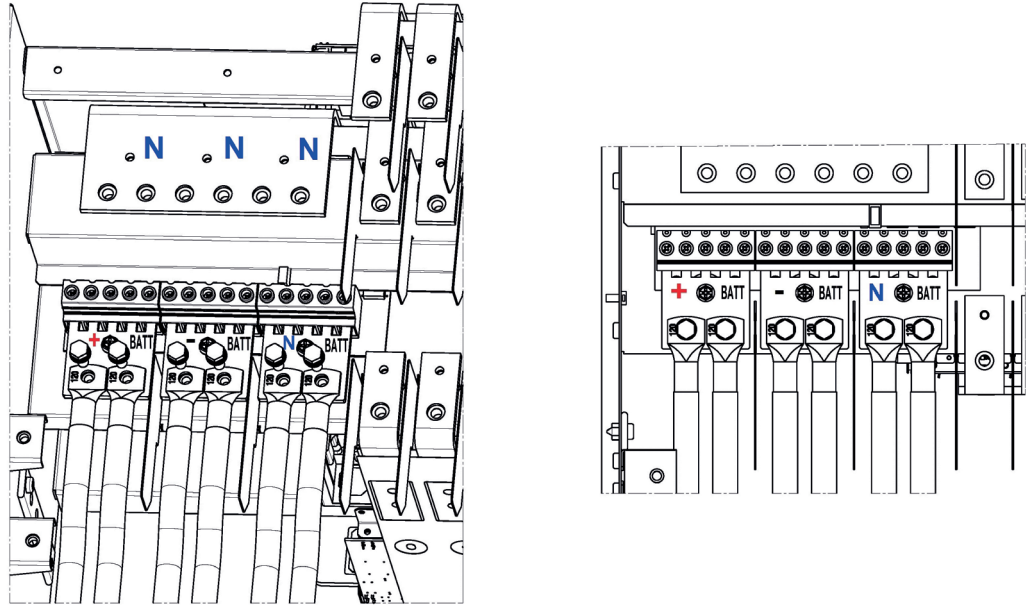
- engastar los cables de la batería positivo, negativo y neutro con los ojetes M8;
- conectar el cable positivo del armario de la batería al terminal + BATT usando un tornillo hexagonal M8x20 con una arandela plana M8 y una arandela Grower M8. La arandela Grower se ha de situar siempre en la parte superior de la arandela plana;
- conectar el cable negativo del armario de la batería al terminal - BATT usando un tornillo hexagonal M8x20 con una arandela plana M8 y una arandela Grower M8. La arandela Grower se ha de situar siempre en la parte superior de la arandela plana;
- conectar el cable neutro del armario de la batería al terminal N BATT usando un tornillo hexagonal M8x20 con una arandela plana M8 y una arandela Grower M8. La arandela Grower se ha de situar siempre en la parte superior de la arandela plana.



KEOR MOD 250 – instalación de cables de batería con filas de baterías en común

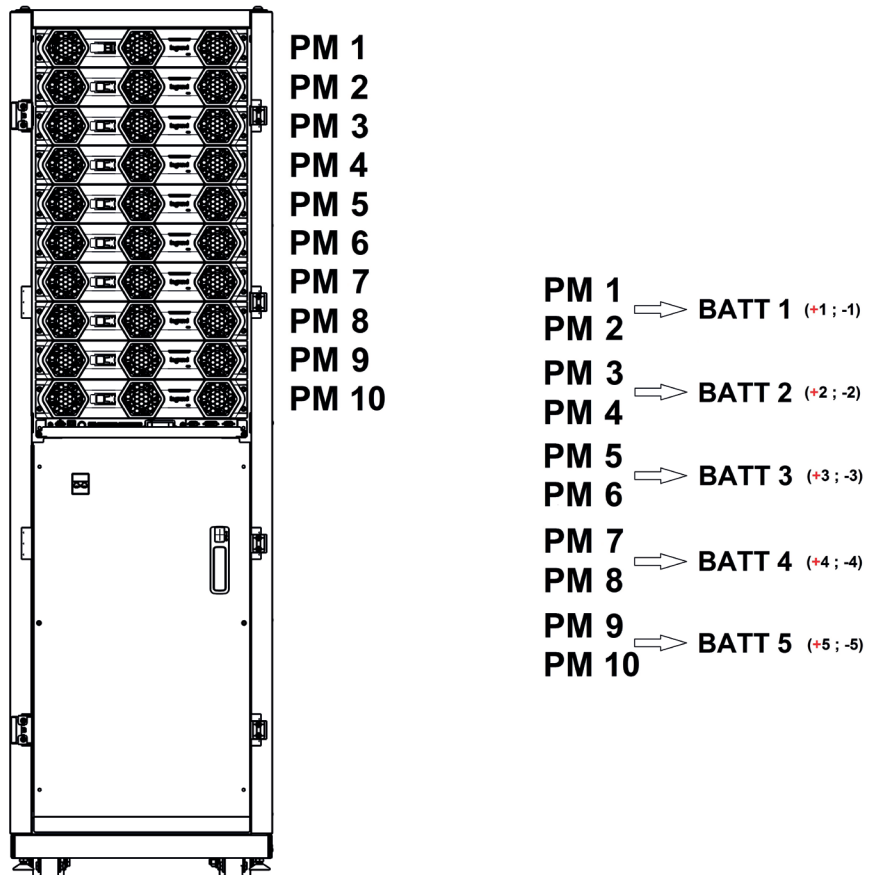
4. Instalación

Cuando se requiera un doble cable por cada terminal para usar una sección transversal menor para cada cable, seguir el procedimiento anterior, pero instalar dos cables por cada terminal.



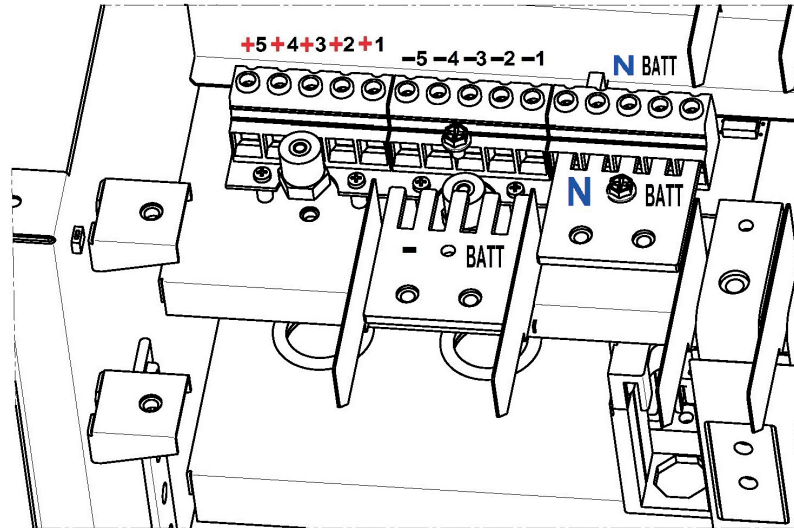
KEOR MOD 250 – instalación de cables de batería con filas de baterías en común (doble cable)

También se pueden instalar filas independientes de baterías. En este caso, cada módulo de generación está asociado a una fila única. La siguiente imagen muestra la asociación entre los módulos de generación y las filas correspondientes de batería:



En caso de instalación de filas independientes de batería, seguir los siguientes pasos:

- quitar los puentes metálicos insertados en los terminales de la batería.



- insertar los cables positivos de la batería de los armarios batería en el terminal positivo de la batería, los cables negativos de la batería de los armarios batería en el terminal negativo de la batería y los cables neutros de la batería de los armarios batería en el terminal neutro de la batería.

La sección transversal máxima tolerada para los terminales es 35 mm².

Conectar los cables de la batería a los terminales en función de la fila:

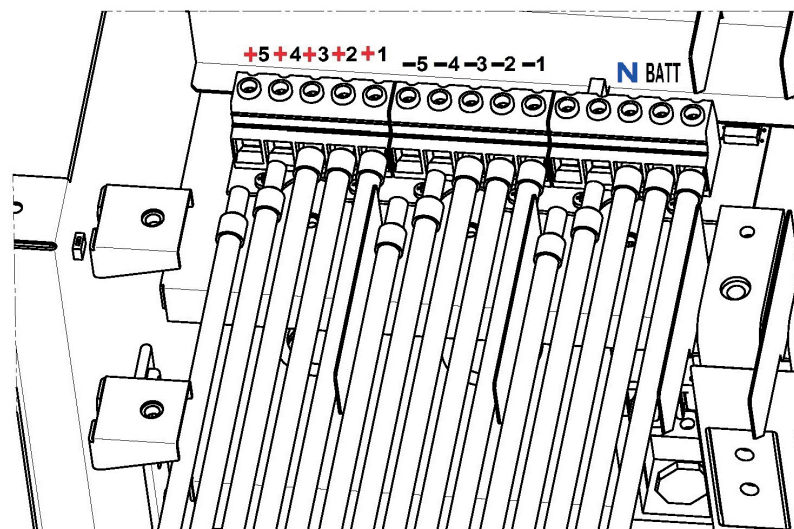
BATT1: +1 ; -1

BATT2: +2 ; -2

BATT3: +3 ; -3

BATT4: +4 ; -4

BATT5: +5 ; -5

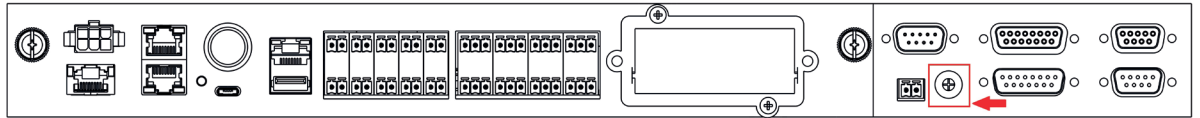


4. Instalación

4.2.10 Sistema paralelo

La carga nominal máxima que puede soportar una configuración paralela es la misma que para una configuración simple. Sin embargo, si un SAI no funciona, las otras unidades abastecen la carga sin caídas de carga.

Para la configuración del sistema paralelo, lo primero que se ha de hacer es configurar la dirección ID de cada SAI en el sistema paralelo mediante el interruptor rotativo de la interfaz SSS:



Para el Keor MOD 125, la dirección ID ha de ser de 0 a 3. Para el Keor MOD 250, la dirección ID ha de ser de 4 a 7.

En el caso de un sistema paralelo de dos a cuatro Keor MOD 125, esta es la ID que configurar para cada SAI:

UPS (SAI) 1 : ID=0

UPS (SAI) 2 : ID=1

UPS (SAI) 3 : ID=2

UPS (SAI) 4 : ID=3

El límite del sistema paralelo para el Keor MOD 250 es un total de 24 PM. Se puede disponer de un sistema paralelo de dos unidades completas SAI o de cuatro unidades SAI con seis PM cada uno. En el caso de un sistema paralelo de dos a cuatro armarios Keor MOD 250, esta es la ID que configurar para cada SAI:

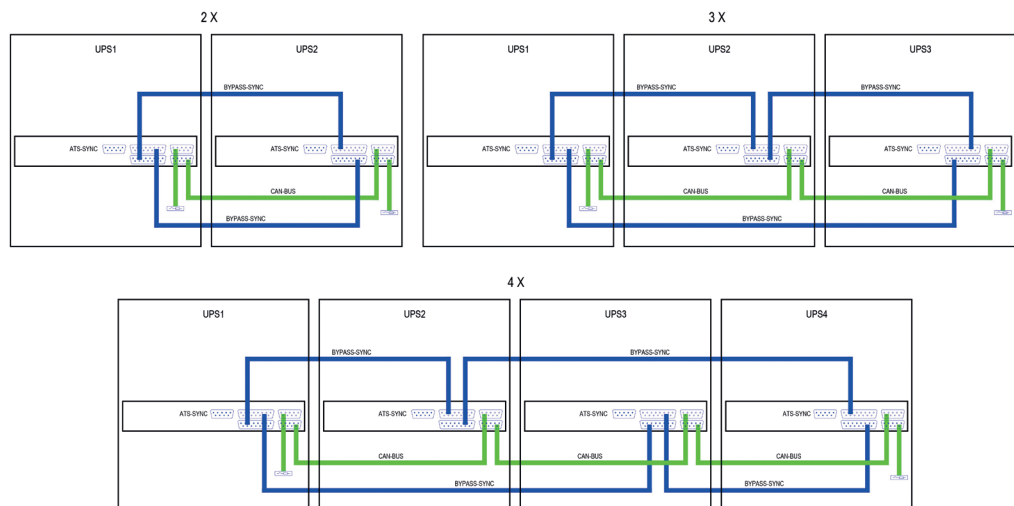
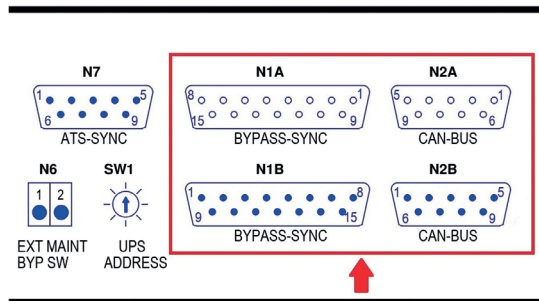
UPS (SAI) 1 : ID=4

UPS (SAI) 2 : ID=5

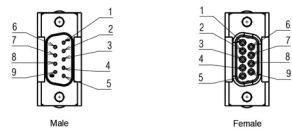
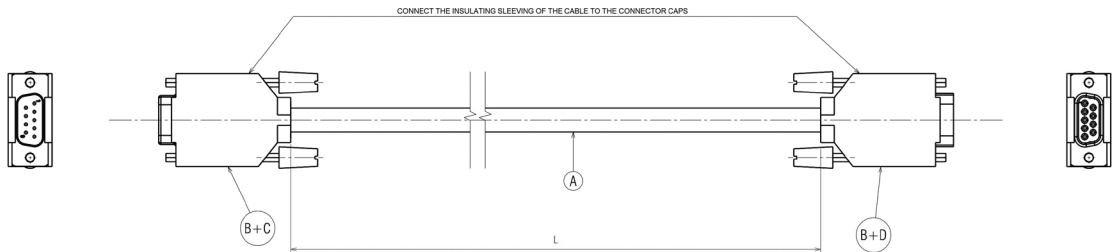
UPS (SAI) 3 : ID=6

UPS (SAI) 4 : ID=7

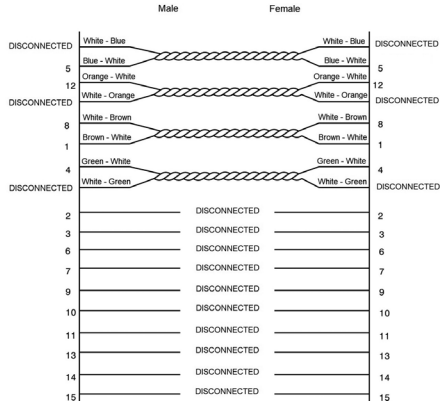
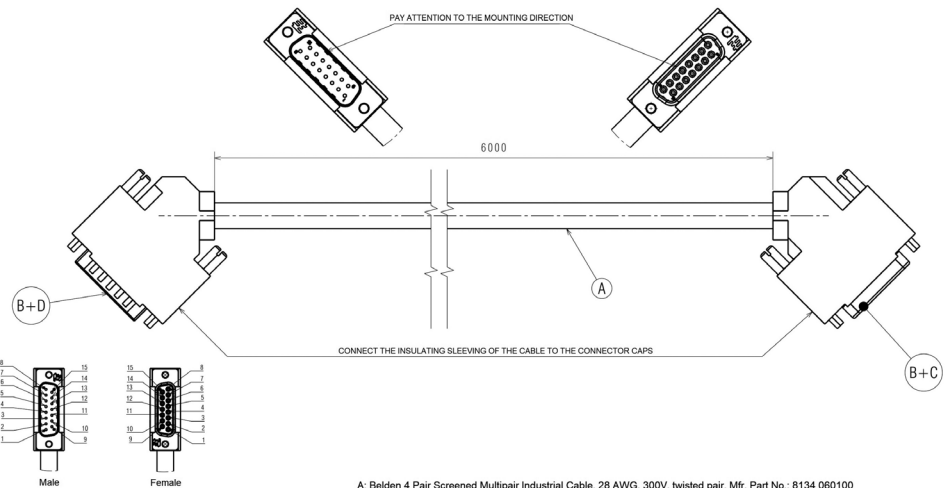
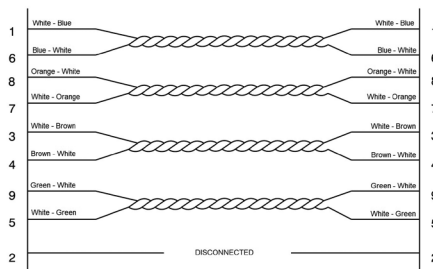
Los puertos BYPASS-SYNC y CAN-BUS de las interfaces SSS del SAI se han de conectar entre sí como se indica en las siguientes imágenes:



Los cables para las conexiones de los puertos de las interfaces SSS han de presentar las siguientes características:



- A: Belden 4 Pair Screened Multipair Industrial Cable, 28 AWG, 300V, twisted pair, Mfr. Part No.: 8134 060100
- B: Amphenol FCI 8655MH Series Die Cast Zinc D-sub Connector Hood, 9 Way, Strain Relief, Mfr. Part No.: 8655MH0901BLF
- C: Amphenol FCI Panel Mount, 9 Pin D-sub Connector Socket, Shell Size E, Mfr. Part No.: DE09S064TLF
- D: Amphenol FCI Panel Mount, 9 Pin D-sub Connector Plug, Shell Size E, Mfr. Part No.: DE09P064TXLF

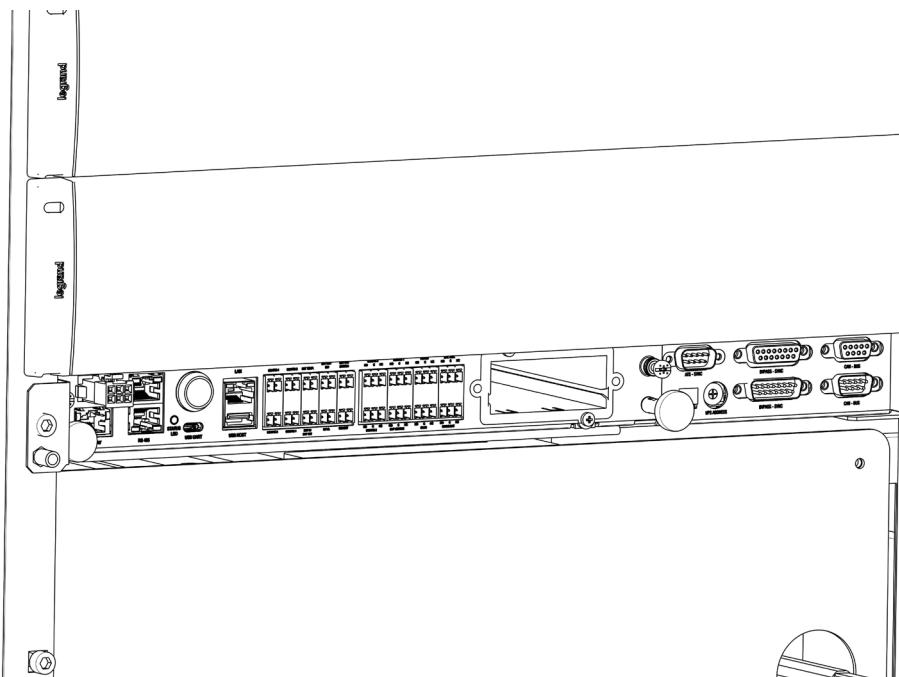


- A: Belden 4 Pair Screened Multipair Industrial Cable, 28 AWG, 300V, twisted pair, Mfr. Part No.: 8134 060100
- B: Amphenol FCI Economical Series Die Cast Zinc Right Angle Backshell, 15 Way, Strain Relief, Mfr. Part No. 8655MHRA1501LF
- C: Amphenol FCI Panel Mount, 15 Pin D-sub Connector Socket, Shell Size A, Mfr. Part No. DA15S064TLF
- D: Amphenol FCI Panel Mount, 15 Pin D-sub Connector Plug, Shell Size A, Mfr. Part No. DA15P064TXLF

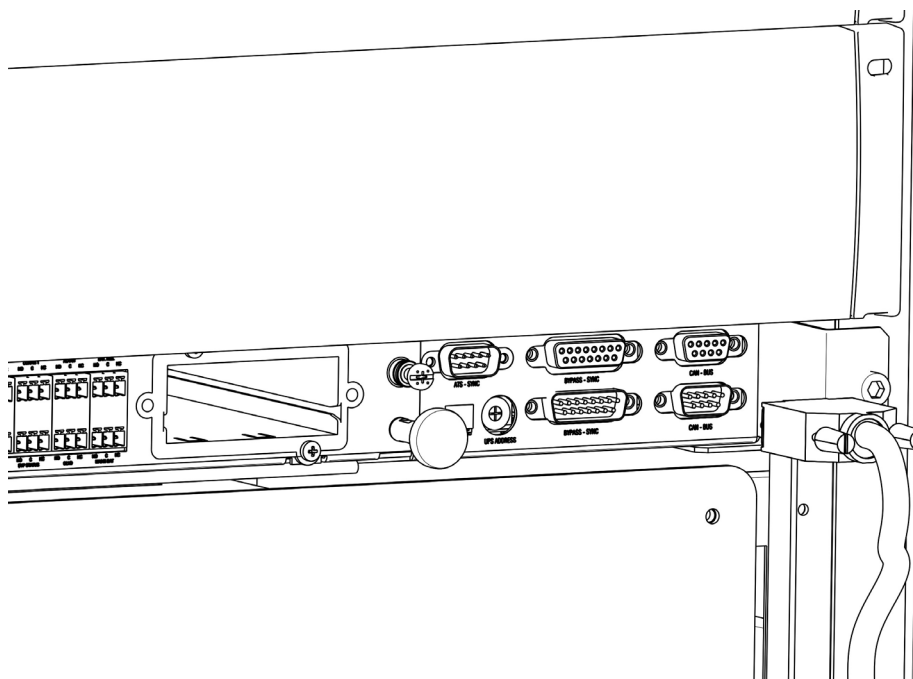
4. Instalación

Los cables pueden pasar sobre el armario como se indica en las siguientes imágenes:

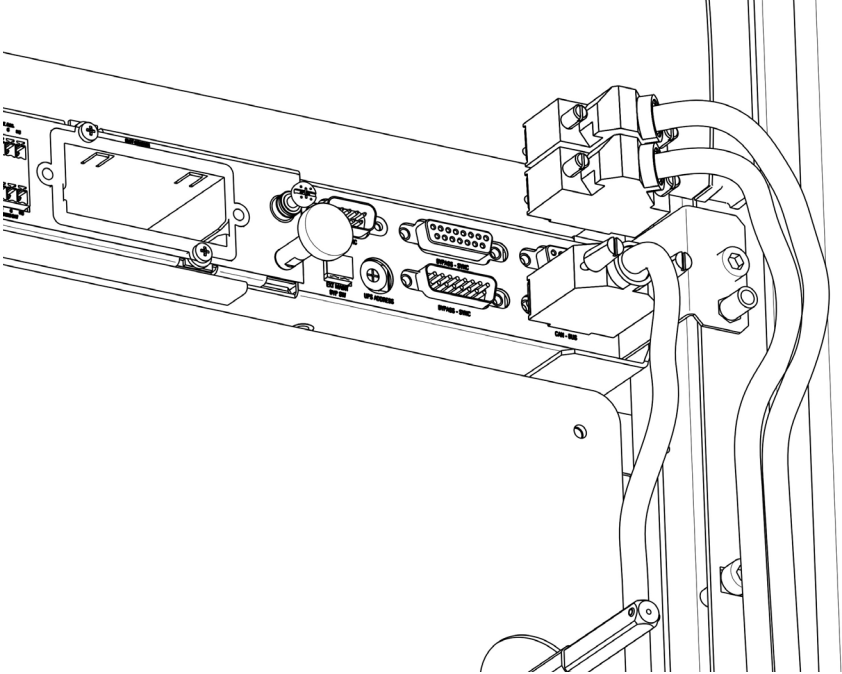
1



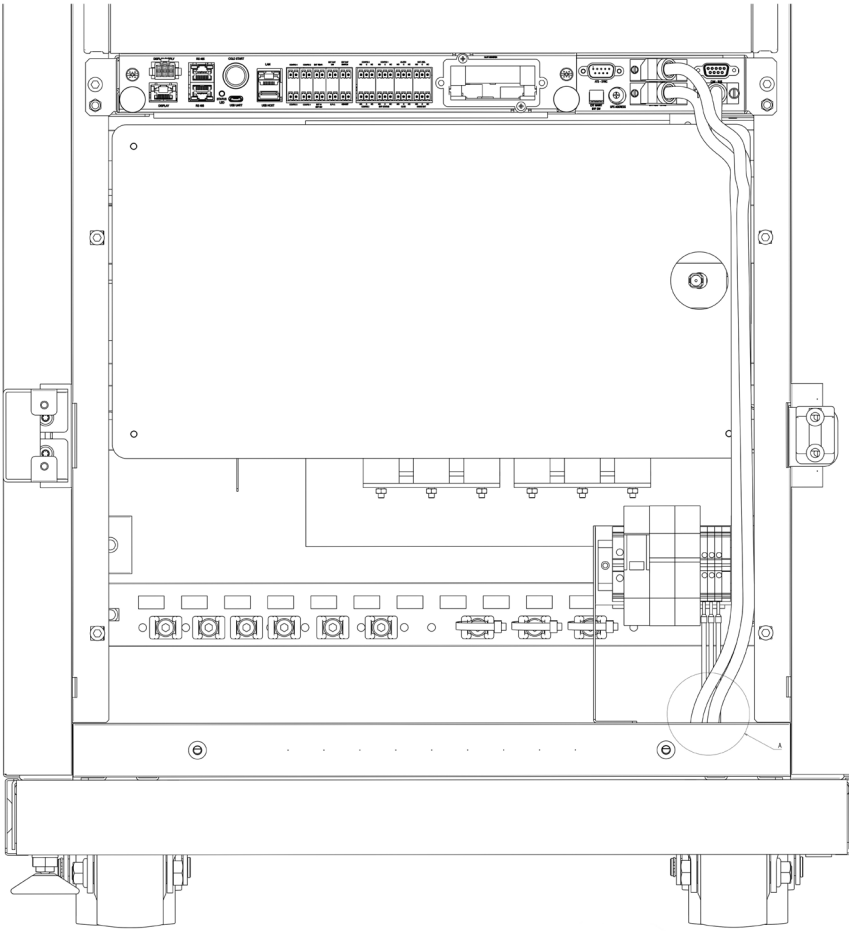
2



3



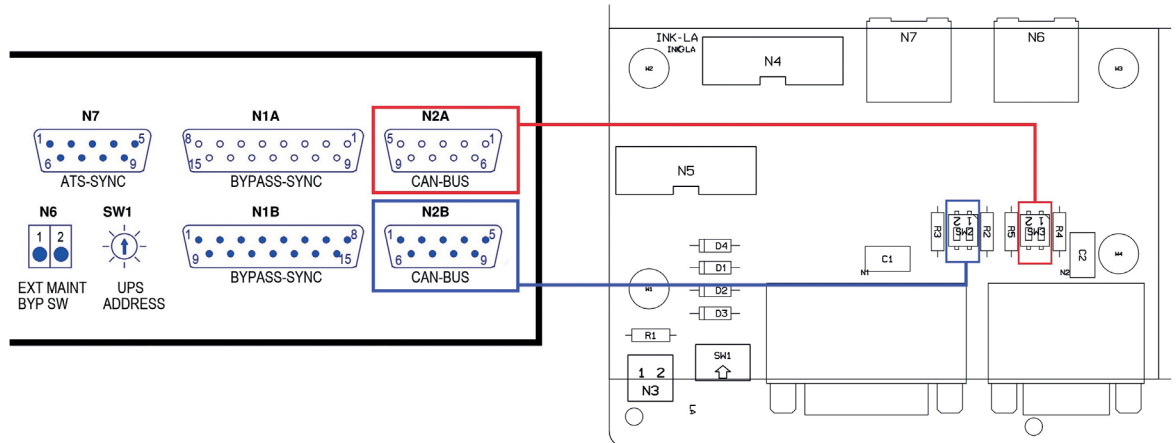
4



4. Instalación

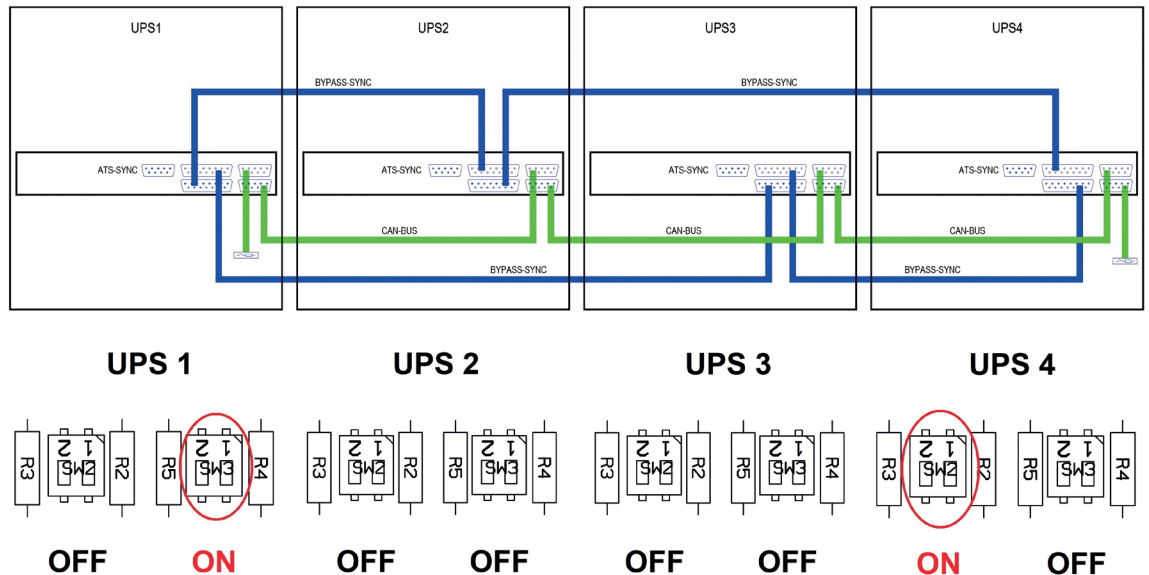
El primer SAI y el último del sistema paralelo ha de estar acabado. Para ello, quitar la parte fija de la interfaz SSS del armario siguiendo los pasos indicados en el apartado 6.3.3.

La parte fija de la interfaz SSS presenta dos dip switches. SW2 conectado a N2B (el conector macho del puerto CAN-BUS de la interfaz SSS). SW3 conectado a N2A (el conector hembra del puerto CAN-BUS de la interfaz SSS).

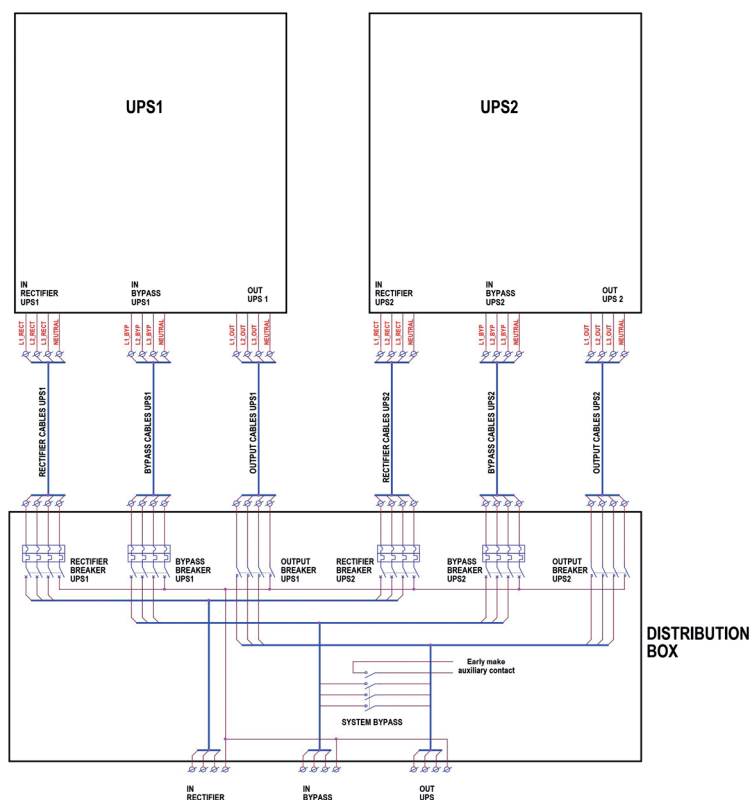


El puerto CAN-BUS se usa en el primer y en el último SAI del sistema paralelo, por lo que el relativo dip switch se ha de configurar en ON si el puerto está libre o en OFF si el cable está conectado.

Por ejemplo, para la configuración mostrada antes, configurar el dip switch como se indica en la siguiente imagen:



Para la instalación de los cables del sistema paralelo, se recomienda contemplar un bypass de sistema externo como se indica en el siguiente diagrama de conexión:



Seguir los pasos siguientes:

- conectar la PE (puesta a tierra de protección) entre las unidades SAI para garantizar una conexión equipotencial;
- conectar la línea de entrada y la línea de bypass (incluido el cable de puesta a tierra) de la red a la caja de distribución donde exista también un bypass de sistema externo;
- conectar la carga a la línea de salida de la caja de distribución;
- conectar los cables de entrada para cada SAI (véase el apartado 4.2.6) a la línea de entrada de la caja de distribución;
- conectar los cables de bypass para cada SAI (véase el apartado 4.2.7) a la línea de bypass de la caja de distribución. Dichos cables han de presentar la misma longitud y la misma sección transversal;
- conectar los cables de salida para cada SAI (véase el apartado 4.2.8) a la línea de salida de la caja de distribución. Dichos cables han de presentar la misma longitud y la misma sección transversal.

Usar solamente el bypass de sistema externo para el mantenimiento y bloquear el bypass de mantenimiento de cada unidad SAI en 0 (abierto) con un candado.

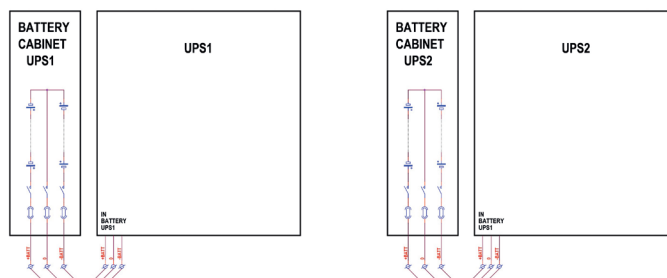
Un contacto de cierre anterior del bypass de mantenimiento externo se ha de conectar al terminal N6 de la interfaz SSS (EXT MAINT BYP SW) de una unidad SAI del sistema paralelo (véase el apartado 4.5).

Si se requiere redundancia, añadir un contacto de cierre previo en el bypass de mantenimiento externo para cada terminal N6 de las interfaces SSS de las unidades SAI.

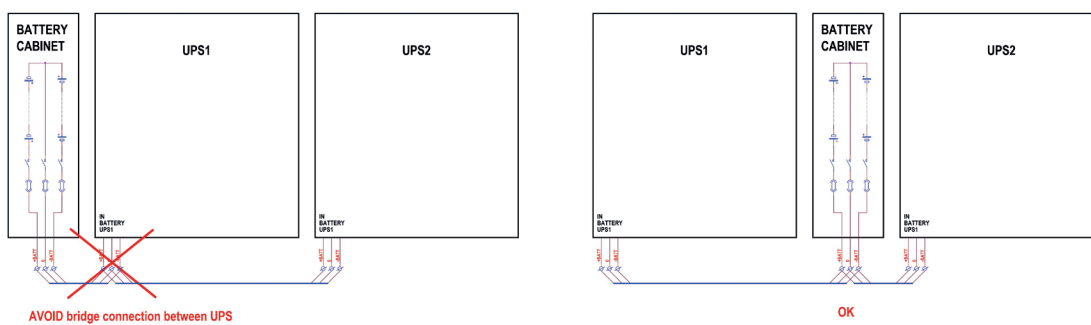
4. Instalación

El siguiente diagrama indica cómo conectar los armarios batería a un sistema paralelo:

Separar el armario batería



Armario batería común



4.3 Instalación de módulos de potencia

Cuando se han realizado todas las conexiones eléctricas, cerrar los tableros de distribución y fijarlos enroscando todos los tornillos con hueco hexagonales M6x16 con arandelas dentadas M6.

Entonces se puede pasar a la inserción de los módulos de potencia en el SAI.

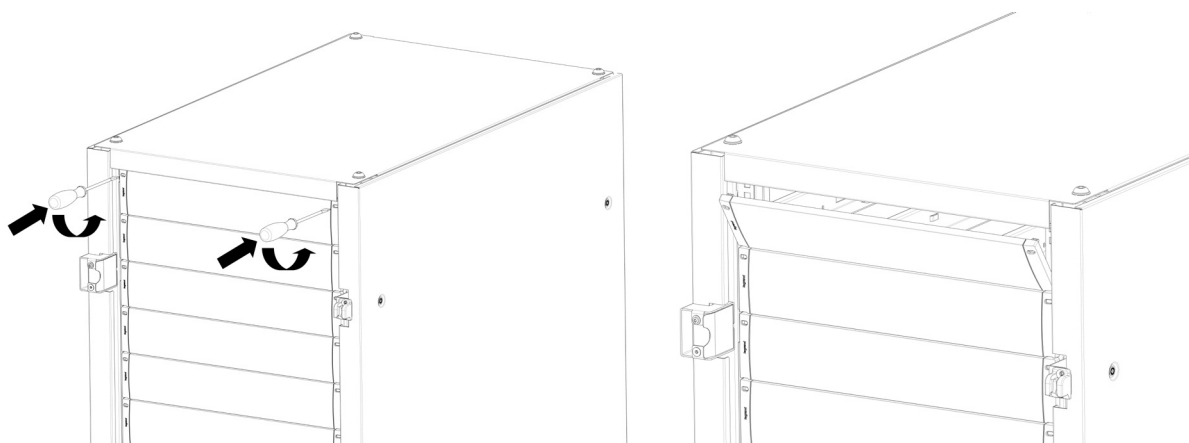
Durante la instalación, se han de usar EPIs adecuados tales como, guantes de protección y calzado de prevención de accidentes (véase el apartado 2.3.).

INDICACIÓN

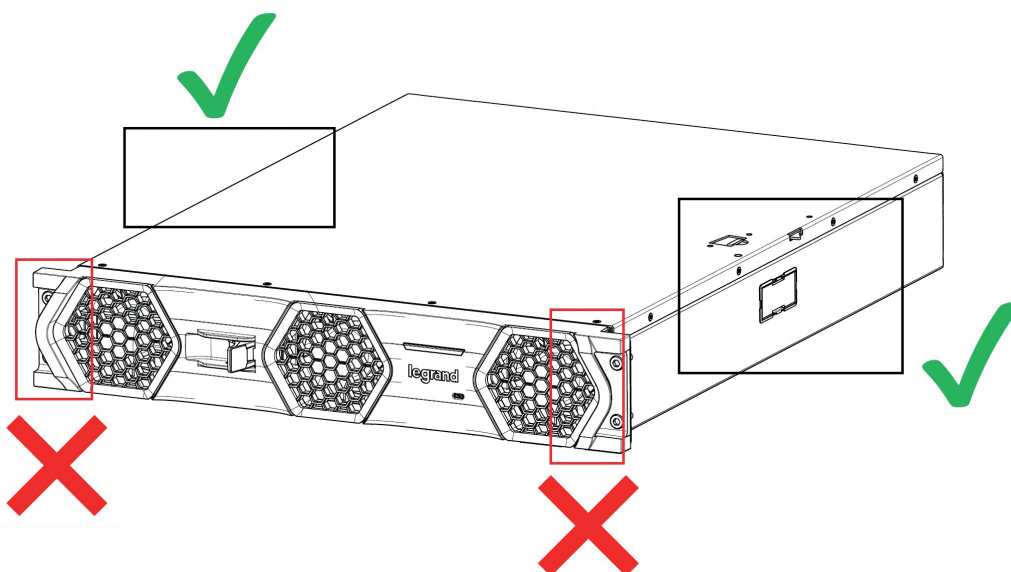
Para garantizar la estabilidad del armario Keor MOD 125, instalar primero los módulos de potencia y solamente después las cajas de baterías.

Insertar los módulos de potencia uno a uno empezando por la parte superior del armario.

Insertar dos destornilladores en las partes superiores de la tapa del slot de plástico donde se ha de instalar el módulo de potencia. Girar ligeramente los destornilladores para desenganchar la tapa.

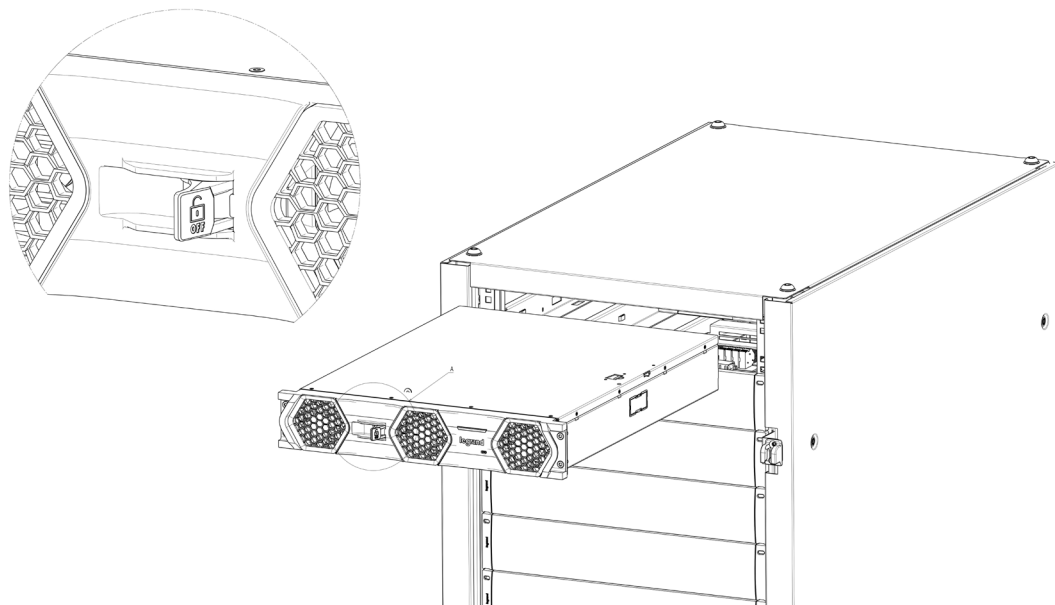


Manipular el módulo de potencia sujetándolo por los lados y nunca por la parte delantera.

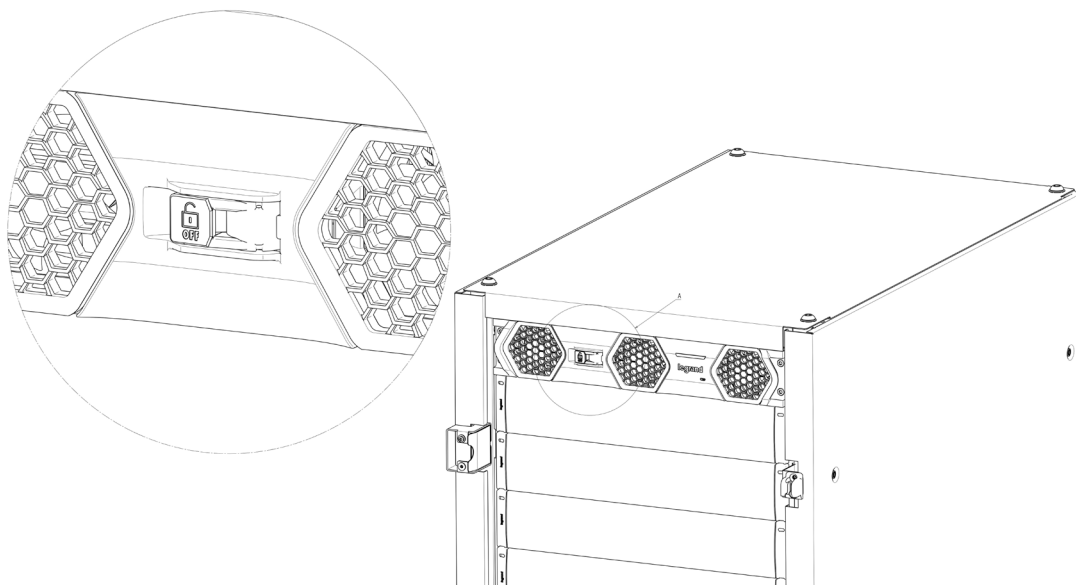


4. Instalación

Retirar la película de protección de la parte delantera del módulo de potencia. Insertar el módulo de potencia en el slot libre y asegurarse de que su interruptor en la parte delantera esté abierto.

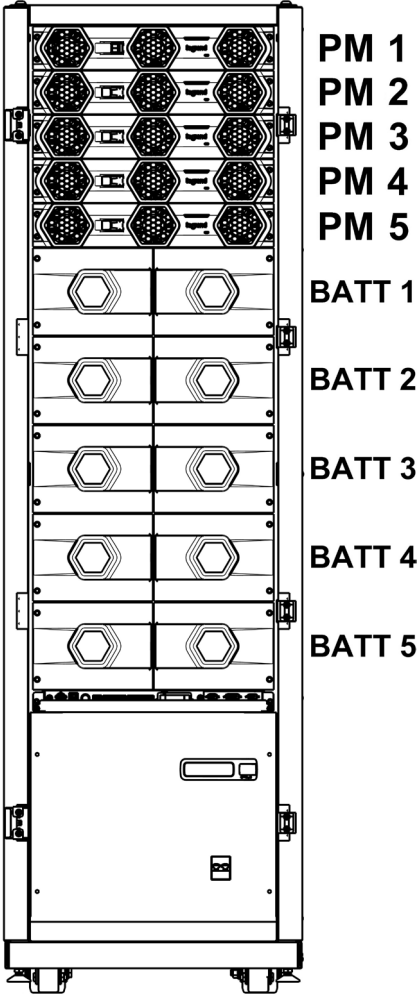


Asegurarse de que el módulo de potencia se sostenga y luego cerrar su interruptor frontal. Fijar el módulo en el armario con los cuatro tornillos incluidos en el kit de accesorios.



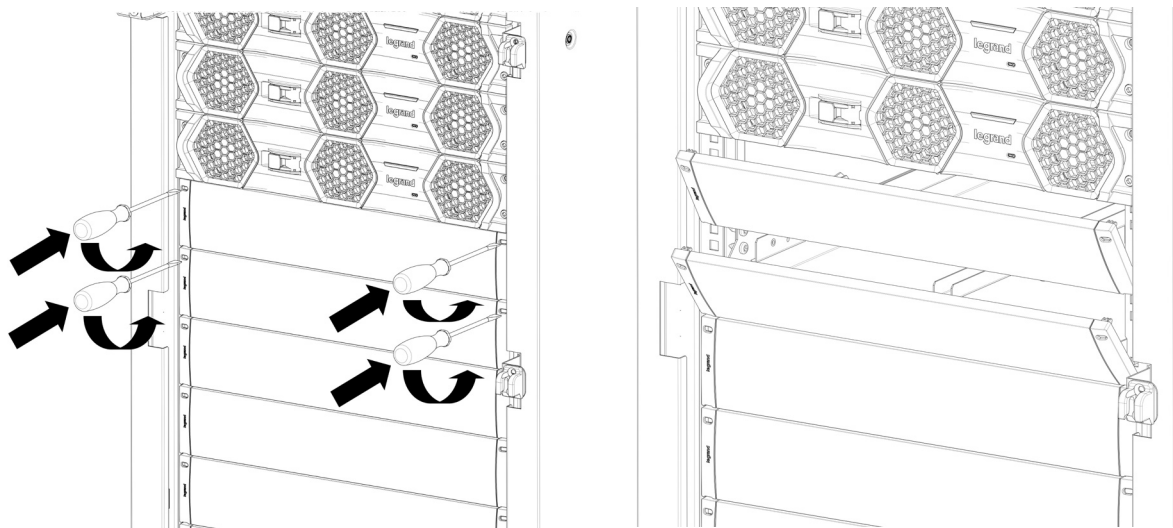
4.4 Instalación de las cajas de baterías

El armario para Keor MOD 125 puede incluir de dos a diez cajas internas para baterías. Cada fila de baterías está compuesta por dos cajas y, por consiguiente, se han de instalar de dos en dos. Las cajas de baterías presentan un orden específico en el armario que se ha de respetar, especialmente, cuando el SAI funciona en una configuración con filas independientes de baterías. Durante la instalación, se han de usar EPIs adecuados (véase el apartado 2.3.).

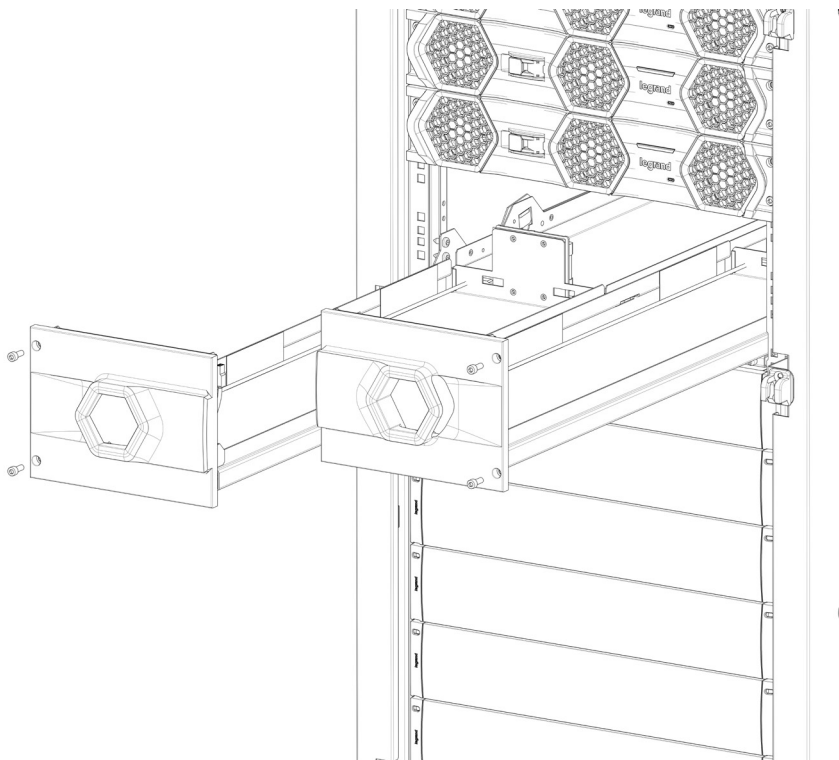


4. Instalación

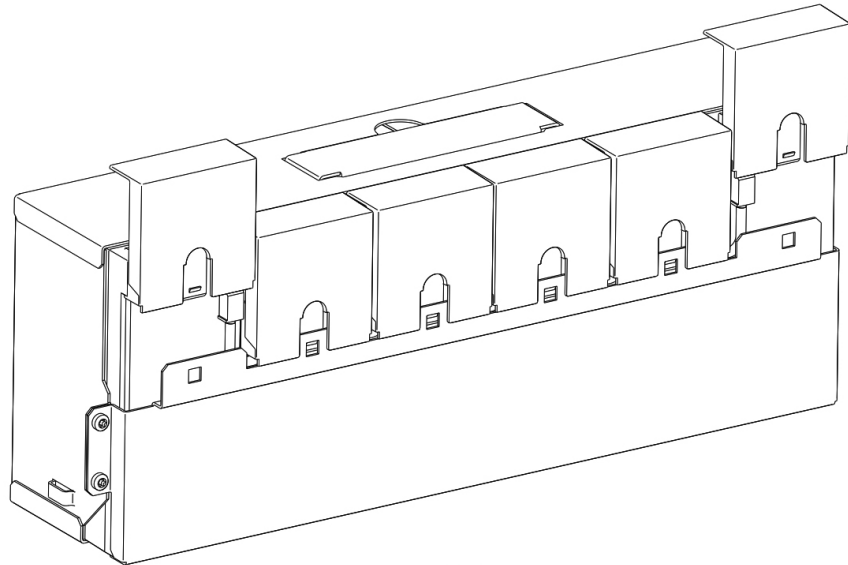
Empezando por la parte superior del armario, insertar dos destornilladores en las partes superiores de las dos tapas de los slots de plástico donde se han de instalar las cajas de baterías. Girar ligeramente los destornilladores para desenganchar las tapas.



Insertar las cajas de baterías vacías en los slots libres y empujarlas hasta oír el clic del bloqueo de seguridad. Los paquetes de baterías se han de añadir en las cajas únicamente después de la activación del bloqueo de seguridad.

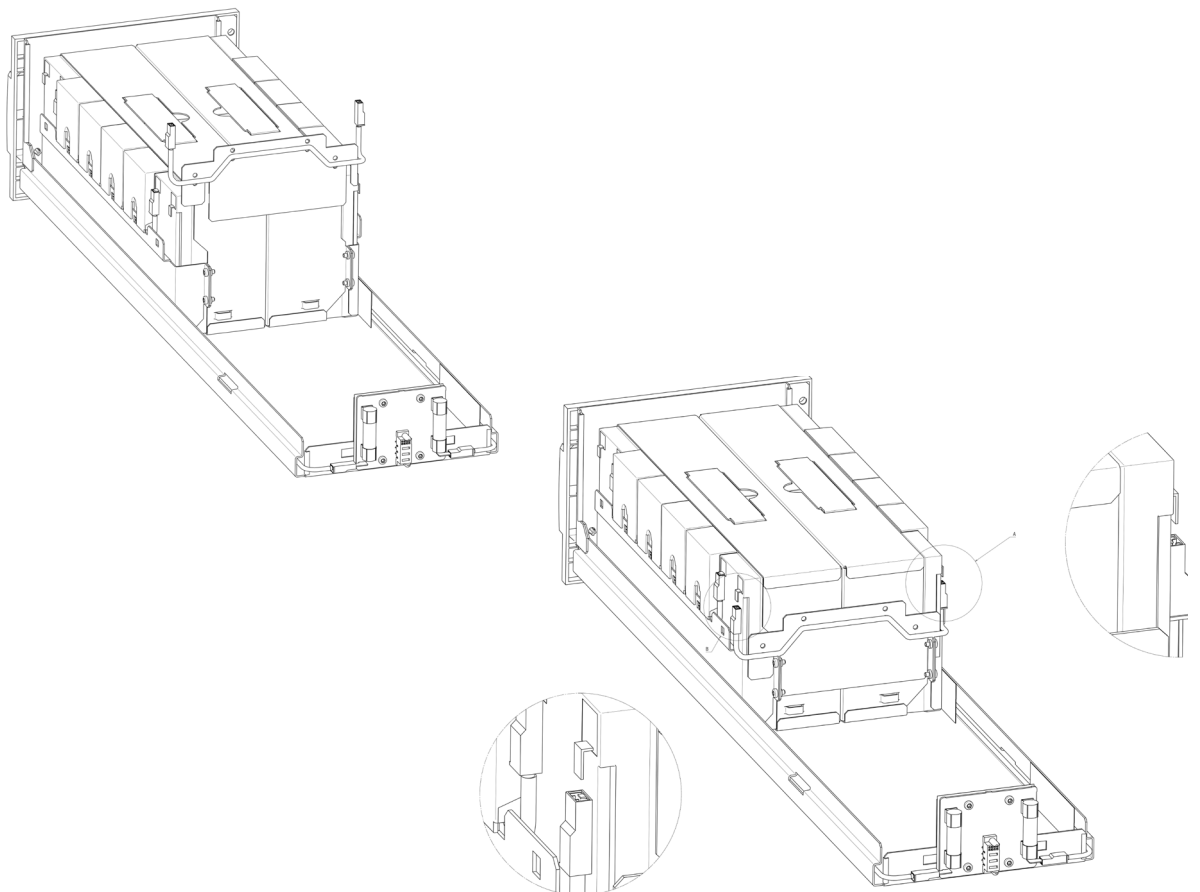


Retirar la cinta adhesiva de las tapas del terminal en los extremos del paquete batería y quitar las tapas.



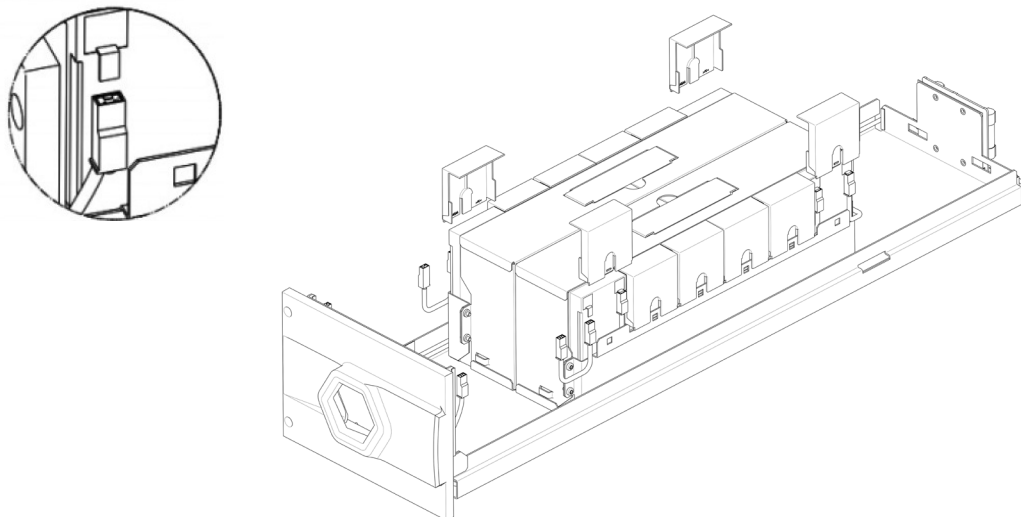
X 4

Añadir dos paquetes batería en una caja y conectar en serie los dos paquetes usando el cable suministrado fijado en la abrazadera y respetando la polaridad (conectar un terminal positivo a un terminal negativo).

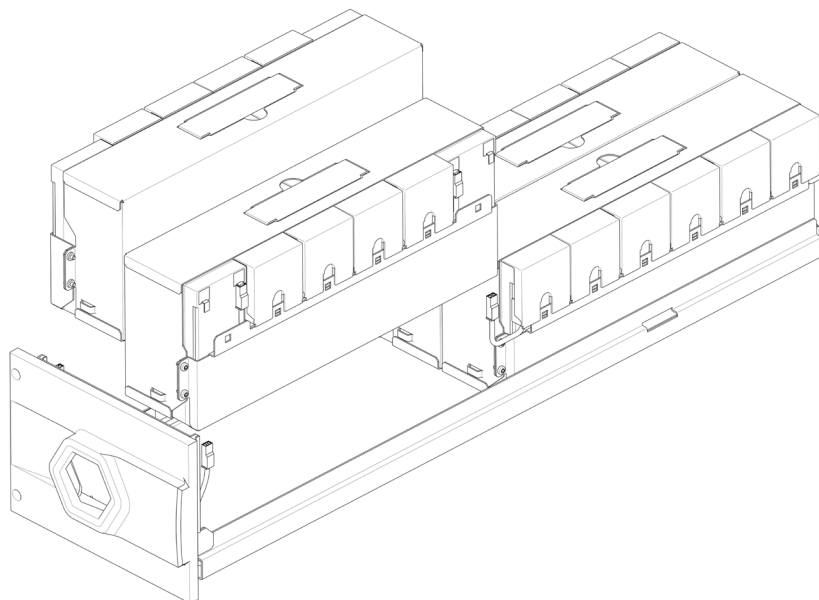


4. Instalación

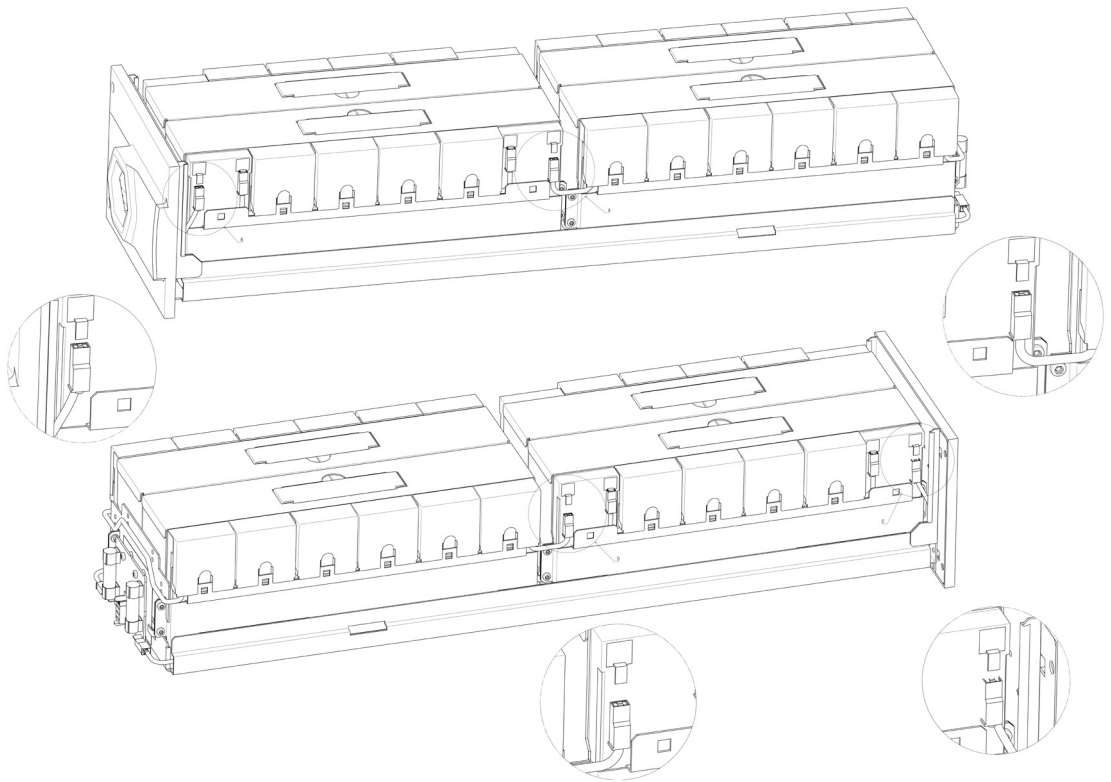
Conectar los dos cables suministrados a los terminales libres de la batería, que conectarán los dos paquetes batería con los otros dos que se añadirán en el siguiente paso. Insertar las tapas de los terminales y fijarlas en los paquetes con la cinta adhesiva.



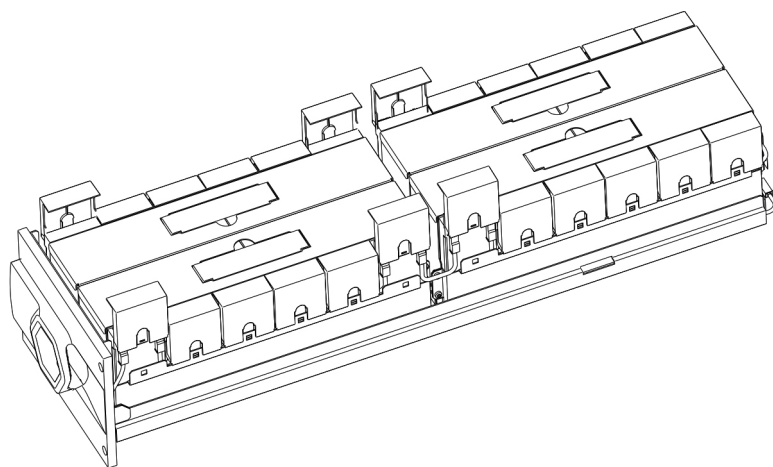
Añadir otros dos paquetes batería en la caja.



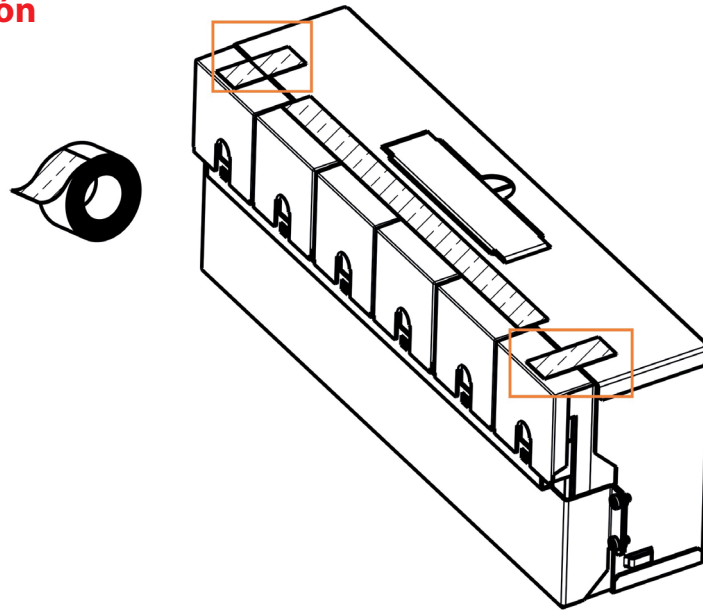
Conectar en serie los dos nuevos paquetes a los que se encuentran en la caja usando el cable instalando antes y respetando la polaridad (conectar un terminal positivo a un terminal negativo).
Conectar los terminales libres de las dos baterías, situadas cerca del tirador de la caja, a los cables conectados a la parte trasera de la caja. Controlar la polaridad correcta de todo el cableado.



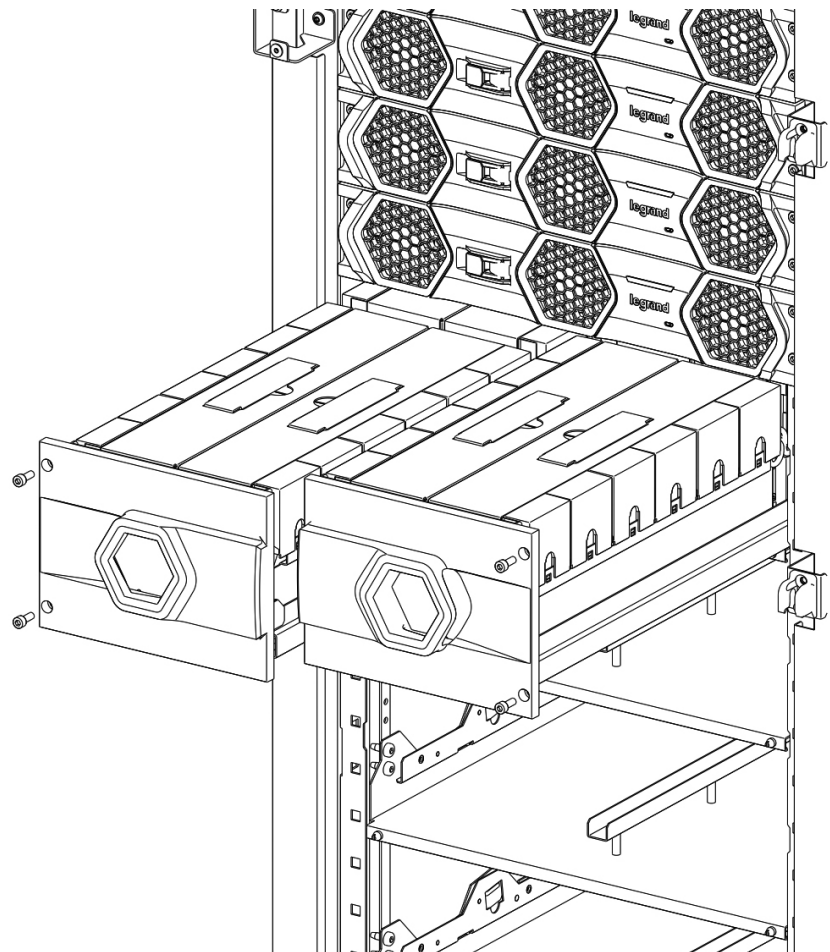
Insertar las tapas de los terminales restantes en las baterías y fijarlas en el paquete batería con la cinta adhesiva.



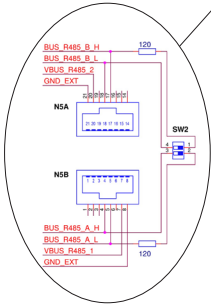
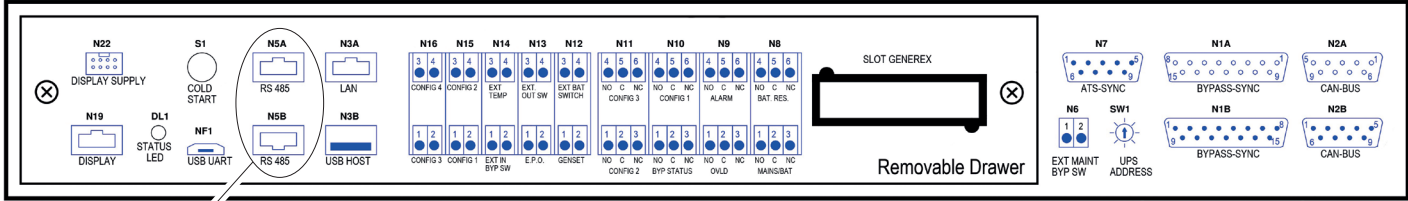
4. Instalación



Completar la segunda caja de la misma forma.
Cuando las dos cajas estén listas, empujarlas hacia el interior del armario SAI hasta que apoyen y fijarlas con los cuatro tornillos incluidos en el kit de accesorios.



4.5 Interfaz SSS



	BORNE	PINS	FUNCIÓN	
Entradas flotantes analógicas	N16	1-2	CONTACTO CONFIGURABLE 3	<p>Tensión entrada máxima: 15V 15 kΩ pull-up</p>
		3-4	CONTACTO CONFIGURABLE 4	
	N15	1-2	CONTACTO CONFIGURABLE 1	
		3-4	CONTACTO CONFIGURABLE 2	
	N14	1-2	INTERRUPTOR BYPASS MANTENIMIENTO EXTERNO	
		3-4	SENSOR DE TEMPERATURA EXTERIOR Tensión Entrada Máxima: 5V	
Entradas flotantes digitales	N13	1-2	EPO	<p>Tensión entrada máxima: 5V 1 kΩ pull-up</p>
		3-4	INTERRUPTOR SALIDA EXTERNO	
	N12	1-2	GENSET Permite al SAI saber si existe un generador externo. Si el contacto está cerrado, el generador se encuentra presente.	
		3-4	INTERRUPTOR BATERÍA EXTERNO	
Contactos de salida	N11	4-5-6	CONTACTO CONFIGURABLE 3	<p>Contactos NC/NA 30 Vdc – 0,5 A (carga resistiva).</p> <p>Dry Contact</p> <p>Cuando esta función se encuentra activada, el contacto pasa del terminal NC al terminal NA.</p>
		1-2-3	CONTACTO CONFIGURABLE 2	
	N10	4-5-6	CONTACTO CONFIGURABLE 1	
		1-2-3	ESTADO BYPASS	
	N9	4-5-6	ALARMA	
		1-2-3	SOBRECARGA	
	N8	4-5-6	AUTONOMÍA DE RESERVA DE LA BATERÍA	
		1-2-3	ESTADO RED/BATERÍA	
	N6	1-2	CONTACTO BYPASS REMOTO AUXILIAR Se puede habilitar el modo de bypass forzado mediante este contacto NO	

CONECTOR	BORNE
N3B	USB HOST Puerto usado para actualizaciones de FW

La sección transversal máxima tolerada del hilo que puede usarse para los terminales SSS es 1,5 mm².

4. Instalación

4.5.1 Apagado de Emergencia (EPO)

El SAI presenta un contacto que puede usarse para activar la parada inmediata del equipo. Se puede configurar como normalmente cerrado (NC) o normalmente abierto (NA) en la interfaz del usuario. La configuración predefinida es NC.

El terminal EPO se encuentra en los pines 1 y 2 del contacto N13 de la interfaz SSS.

Usar un contacto sin tensión para conectar el EPO externamente.

INDICACIÓN

No se pueden conectar en paralelo los circuitos EPO de varios SAIs. Si es necesario, usar contactos en el pulsador de emergencia EPO aislados entre sí.

Las características eléctricas de la interfaz EPO son:

- tensión entre los terminales 1 y 2 del contacto N13 con el circuito abierto: 5 Vdc
- corriente entre los terminales 1 y 2 del contacto N13 con el circuito cerrado: 5 mA

5. Configuración y arranque



PELIGRO

Todas las operaciones de configuraciones y arranque han de ser efectuadas exclusivamente por un **TÉCNICO ESPECIALIZADO** (véase el apartado 2.2.1).

5.1 Controles de prearranque

Antes de alimentar el equipo, efectuar los siguientes controles:

1. Cerrar todos los tableros de distribución en el armario SAI.
2. Controlar que el seccionador de entrada red externa esté abierto (posición OFF).
3. Controlar que el seccionador de entrada bypass externo (si presente) esté abierto (posición OFF).
4. Controlar que el seccionador de salida externo esté abierto (posición OFF).
5. Controlar que los seccionadores de la batería de los armarios batería externa (si presente) estén abiertos.
6. Controlar que el seccionador de bypass mantenimiento y los seccionadores de salida del SAI estén abiertos (posición OFF).
7. Controlar que el cableado de entrada y salida se haya efectuado y que todas las conexiones estén apretadas correctamente.
8. Controlar la secuencia de fase correcta de la línea de entrada y bypass (si separadas).
9. Controlar que los parámetros (tensión y frecuencia) de la entrada de la red sean compatibles con los valores indicados en la placa de datos del SAI.
10. Controlar que todos los módulos de potencia estén insertados correctamente y que los tornillos de fijación estén enroscados para fijarse en los slots relativos (usar tornillos con hueco hexagonales M6x16 con arandelas dentadas M6).
11. Controlar que todas las cajas de baterías (si presentes) estén insertadas correctamente y que los tornillos de fijación estén enroscados para fijarse en los slots relativos (usar tornillos con hueco hexagonales M6x16 con arandelas dentadas M6).
12. Controlar la presencia del terminal EPO según la configuración (véase el apartado 4.5.1)

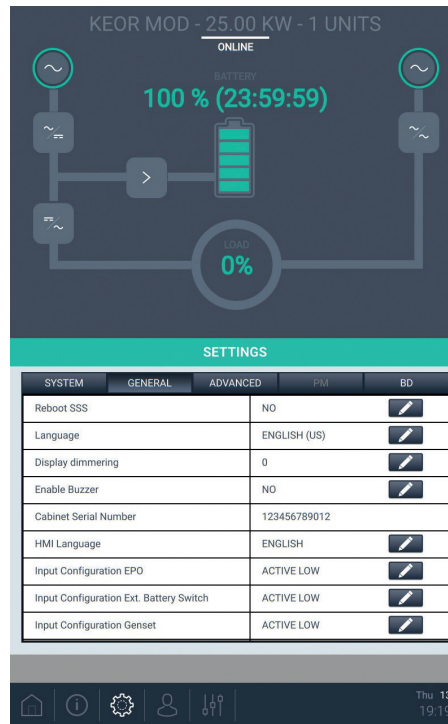
5.2 Procedimiento de arranque

1. Insertar los fusibles de la batería en los seccionadores de fusibles de los armarios batería externa (si presente).
2. Presionar al menos 5 segundos el botón COLD START (arranque frío) de la interfaz SSS. La pantalla se enciende y el inicio del SAI arranca.
3. El inicio del SAI finaliza cuando los LEDs en los módulos de potencia se ponen de color azul fijo. Tocar el icono *Ajustes* de la barra de menú en la parte inferior de la pantalla.

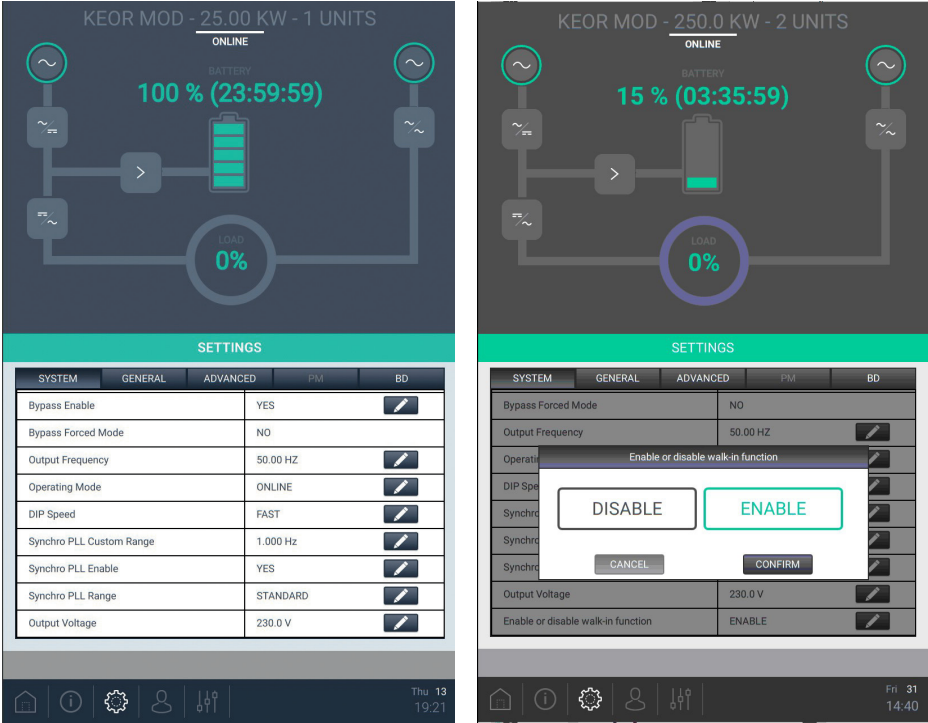


5. Configuración y arranque

- Elegir un idioma en la pestaña "GENERAL" tocando en el icono del lápiz en la opción "Language (Idioma)".



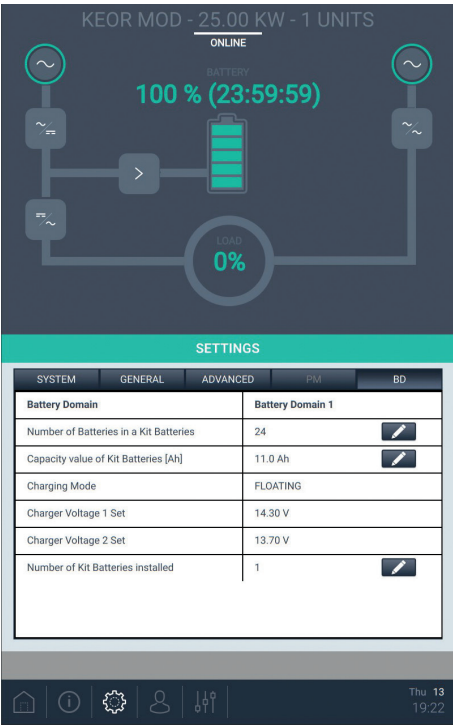
- Configurar la tensión y la frecuencia de salida en la pestaña "System (Sistema)" tocando en el icono del lápiz en las opciones "Tensión Salida" y "Frecuencia Salida".
En la misma pestaña encontramos también el elemento *Enable or disable walk-in function* (habilitar o inhabilitar la función de conmutación escalonada). Si el SAI pasa del modo batería al modo normal mientras permanece conectado a un generador exterior, especialmente con carga plena, podrían producirse algunas fluctuaciones de frecuencia que impiden que se produzca el bypass. Con la *función de conmutación escalonada* habilitada, los PM no pasan del modo batería al modo normal todos a la vez; pasan al modo normal solamente con un intervalo de tiempo de 2 segundos.
Tocar el icono del lápiz del elemento *Enable or disable walk-in function* y seleccionar *ENABLE* (habilitar) o *DISABLE* (inhabilitar).



- 6. Seleccionar la pestaña *BD* para configurar el número de KB (kits de baterías) y la capacidad de la batería en Ah de cada KB. Tocar el icono del lápiz del elemento *Number of Kit Batteries installed* (Número de kit de baterías instalados) e introducir el número de KB. Tocar el icono del lápiz del elemento *Capacity value of Kit Batteries [Ah]* (Valor de capacidad del kit de baterías) e introducir el valor de la capacidad de la batería.

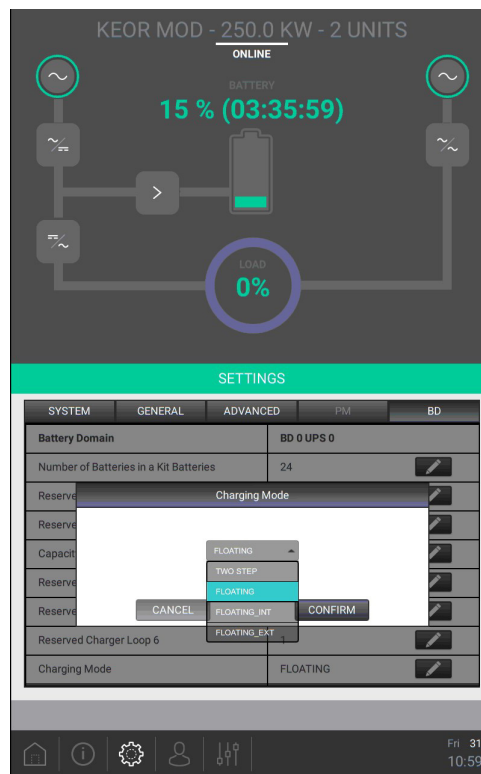
INDICACIÓN

1 KB (Kit de batería) representa una fila de 48 baterías en serie. En el caso de los modelos con cajas de baterías internas, 1 KB está formado por 2 cajas. El SAI calcula la capacidad total de la batería como es producida por la capacidad total del KB*.



5. Configuración y arranque

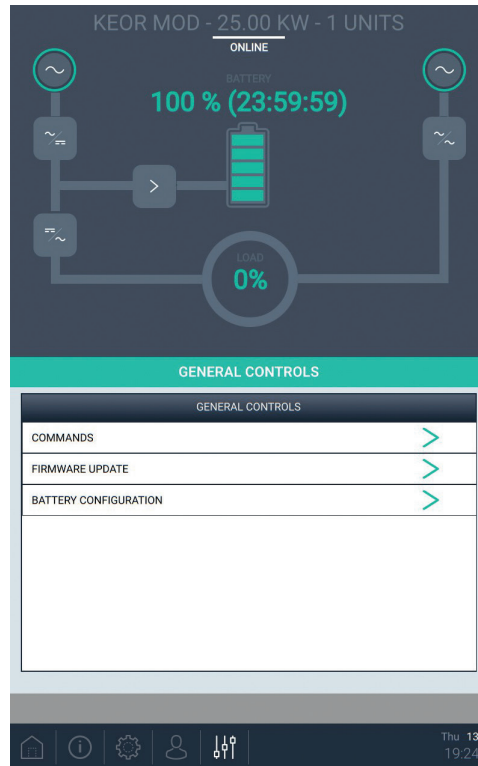
7. En la pestaña BD, seleccionar el modo de carga del SAI. Existen 2 modos:
- Modo flotante: la tensión en las baterías se mantiene a 13,8 V. Para este modo, se puede también disponer de un ajuste de la tensión de carga en función de la temperatura detectada mediante un sensor interno del SSS (en caso de una caja de baterías interna) o mediante un sensor externo (en caso de armarios baterías exteriores).
 - modo paso 2: carga inteligente con un ciclo avanzado, que limita cualquier posibilidad de sobrecarga o sobrecalentamiento de las baterías.
- Tocar el icono del lápiz del elemento *Charging mode* (Modo de carga) y elegir entre estas 4 opciones: PASO DOS, FLOTANTE, FLOTANTE_INT y FLOTANTE_EXT.
- Las dos últimas opciones se refieren al modo flotante con control de temperatura interior o exterior.



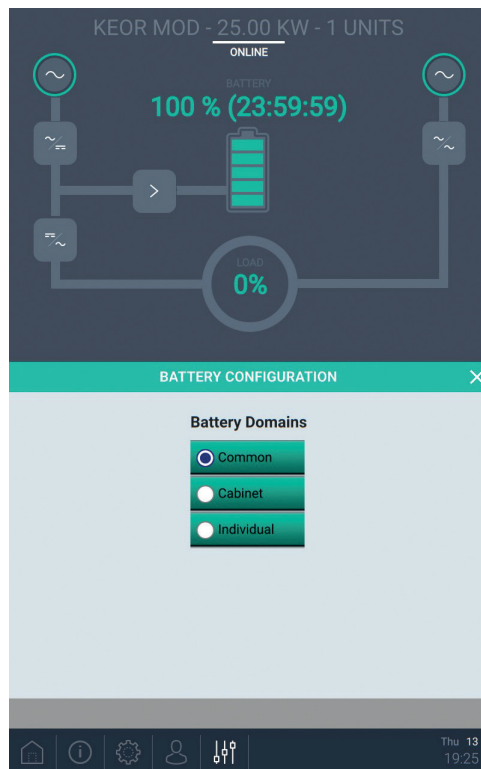
8. Ajustar la configuración de las baterías (véase el apartado 4.2.9) tocando en el icono *Mandos generales* de la barra de menú en la parte inferior de la pantalla.



9. Tocar en el icono > de la opción "CONFIGURACIÓN DE LA BATERÍA".

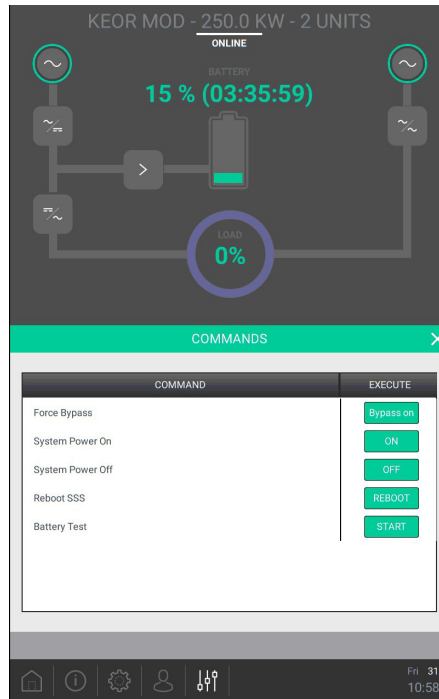


10. Seleccionar el tipo de Configuración de la Batería entre tres opciones:
- "Común": todas las filas de baterías son en común;
 - "Armario": cada unidad SAI tiene su armario batería único;
 - "Individual": cada PM está conectado a una fila única de batería.



5. Configuración y arranque

11. Alimentar el SAI cerrando los seccionadores de entrada red externa/entrada bypass (posición ON).
12. Asegurarse de que el EPO esté conectado a la interfaz SSS (el ajuste predefinido es NC).
Tocar el icono *Mandos generales* de la barra de menú en la parte inferior de la pantalla. Buscar el elemento *Encendido del sistema* y tocar el botón *ON* para encender el SAI.



13. Los LEDs en los módulos de potencia se encienden de color amarillo fijo mientras reciben alimentación de las baterías. Cuando están alimentados mediante la red y el SAI está online, los LEDs se encienden en color verde fijo.
14. Controlar que los valores configurados de tensión y frecuencia de salida correspondan a los requisitos de la carga. En caso contrario, apagar el SAI y configurar los valores correctos (véase el paso 6).
15. Alimentar la carga cerrando el seccionador de salida externo (posición ON).
16. Cerrar la puerta del SAI y quitar la llave.

PELIGRO

No quitar los módulos de potencia durante el funcionamiento del SAI sin activar el procedimiento de inserción en caliente (descrito en el apartado 6.3.1). La extracción de un módulo de potencia o de varios sin usar correctamente el procedimiento de inserción caliente podría dañar el equipo.

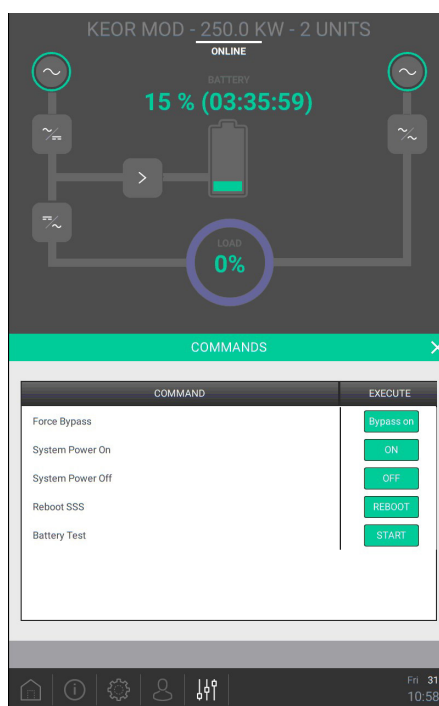
ATENCIÓN

Las llaves para abrir la puerta del SAI y el manual de instalación no se han de dejar a disposición del operador.

5.3 Apagado del SAI

Seguir este procedimiento cuando sea necesario apagar el SAI:

1. Tocar el icono *Mandos generales* de la barra de menú en la parte inferior de la pantalla.
2. Luego localizar el elemento *System Power Off* y tocar el botón *OFF* para apagar el SAI.



3. Los LEDs en los módulos de potencia se encienden de color azul fijo mientras se encuentran en el modo stand-by y el SAI deja de abastecer la carga.

PELIGRO

En esta condición de stand-by, sigue habiendo tensiones peligrosas en el SAI.

Para desconectar el SAI de todas las fuentes de suministro:

- abrir los seccionadores de entrada red externa/entrada de bypass (posición ON);
- abrir todos los seccionadores de fusible de los armarios batería externa (si presente);
- quitar al menos una caja batería por cada estante presente para interrumpir la fila de baterías.

6. Mantenimiento



PELIGRO

Las operaciones de **INSTALACIÓN** y **DE MANTENIMIENTO ORDINARIO** han de ser efectuadas solamente por un **TÉCNICOS ESPECIALIZADOS** (véase el apartado 2.2.1).

Las operaciones de **MANTENIMIENTO EXTRAORDINARIO** han de ser efectuadas solamente por el **PERSONAL DE ASISTENCIA TÉCNICA LEGRAND**.

La empresa LEGRAND queda eximida de toda responsabilidad en caso de lesiones o daños causados por actividades efectuadas sin seguir las instrucciones escritas contenidas en este manual.

6.1 Mantenimiento preventivo

El SAI no contiene piezas que requieran mantenimiento preventivo por parte del operador.

El operador ha de realizar regularmente:

- una limpieza general externa;
- un control para comprobar si hay una indicación de alarma en la pantalla;
- un control para comprobar el funcionamiento correcto de los ventiladores en cada módulo de potencia.

6.2 Controles periódicos

El funcionamiento correcto del SAI se ha de garantizar mediante inspecciones periódicas de mantenimiento. Son esenciales para proteger la fiabilidad del equipo.

Dichas inspecciones se han de efectuar también para determinar si los componentes, el cableado y las conexiones presentan marcas de sobrecalentamiento.

Durante una inspección de mantenimiento, el técnico especializado ha de efectuar los siguientes controles:

- ausencia de alarmas;
- lista de los eventos memorizados;
- funcionamiento correcto del bypass estático y de mantenimiento;
- integridad de la instalación eléctrica;
- flujo de aire frío;
- estado de la batería;
- características de la carga aplicada;
- condiciones de la ubicación de la instalación.

Ponerse en contacto con el Servicio de asistencia técnica LEGRAND en caso de problemas.



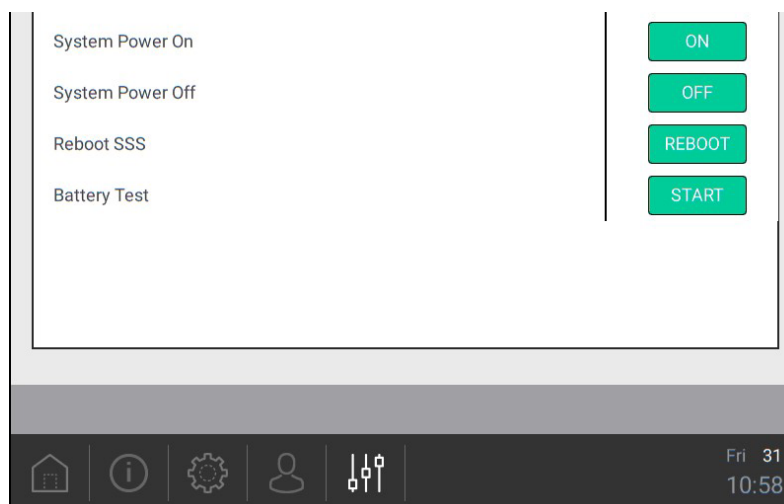
ADVERTENCIA

Los controles periódicos implican operaciones internas en el SAI con presencia de tensiones peligrosas. Solamente personal de mantenimiento formado por LEGRAND está autorizado a intervenir.

También se puede efectuar una prueba de la batería automática. Con esta función, solamente un PM está conmutado al modo batería para comprobar el estado de la batería.

Tocar el icono General Commands (mandos generales) de la barra de menú en la parte inferior de la pantalla.

Buscar el elemento *Battery Test* (prueba de la batería) y tocar el botón **START**.



6.3 Mantenimiento ordinario

6.3.1 Procedimiento de inserción en caliente para la sustitución de los módulos de potencia

El procedimiento de inserción en caliente permite sustituir un módulo de potencia defectuoso con la carga alimentada por el SAI en el modo online. Si se produce un apagón durante el procedimiento, la carga no se apaga porque es abastecida por los otros módulos de potencia.

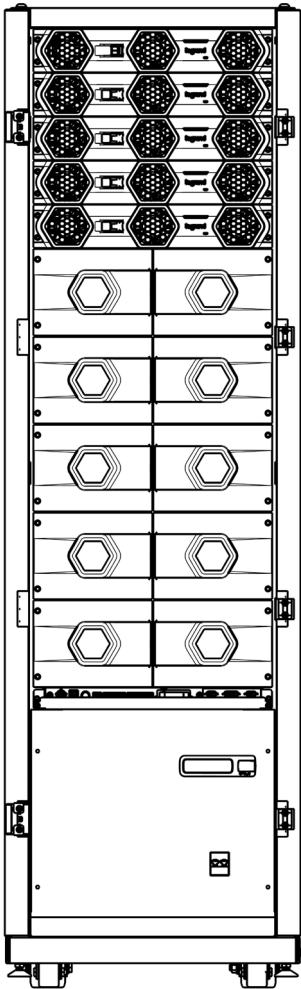
INDICACIÓN

Para usar esta función, el SAI ha de tener al menos dos módulos de potencia y la potencia de salida demandada no ha de ser superior a la disponible durante el procedimiento de inserción en caliente.

Sustituir solamente un PM a la vez en todos los casos.

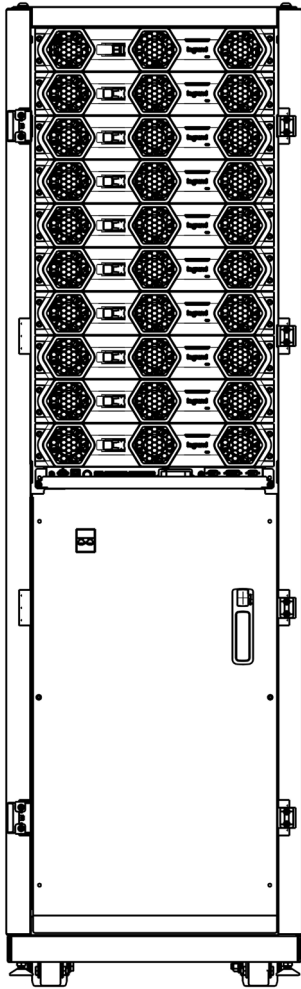
Si la potencia de la carga no permite la inserción en caliente sin sobrecarga, efectuar el procedimiento de mantenimiento en el modo bypass manual.

Cada módulo de potencia (PM) se identifica mediante una dirección única internamente en el sistema, como se muestra a continuación:



- PM 1
- PM 2
- PM 3
- PM 4
- PM 5

KEOR MOD 125



- PM 1
- PM 2
- PM 3
- PM 4
- PM 5
- PM 6
- PM 7
- PM 8
- PM 9
- PM 10

KEOR MOD 250

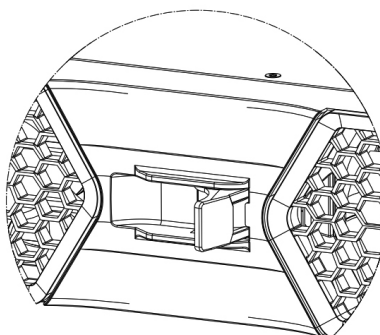
6. Mantenimiento

Durante el procedimiento de inserción en caliente, la potencia activa máxima disponible se indica en la tabla siguiente:

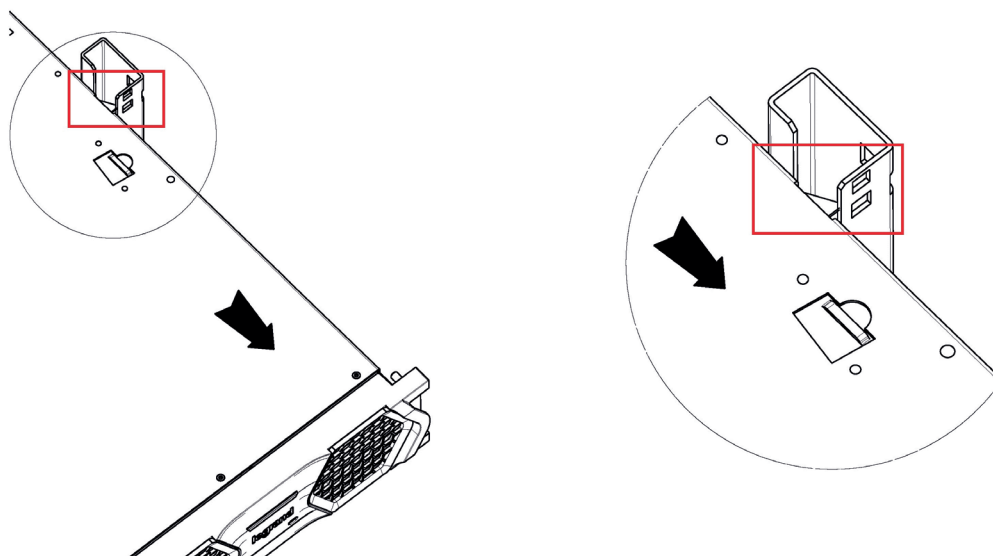
	POTENCIA ACTIVA MÁXIMA DISPONIBLE
KEOR MOD 50	25 kW (50%)
KEOR MOD 75	50 kW (66%)
KEOR MOD 100	75 kW (75%)
KEOR MOD 125	100 kW (80%)
KEOR MOD 150	125 kW (84%)
KEOR MOD 175	150 kW (86%)
KEOR MOD 200	175 kW (88,5%)
KEOR MOD 225	200 kW (89%)
KEOR MOD 250	225 kW (90%)

Sigue el procedimiento de inserción en caliente:

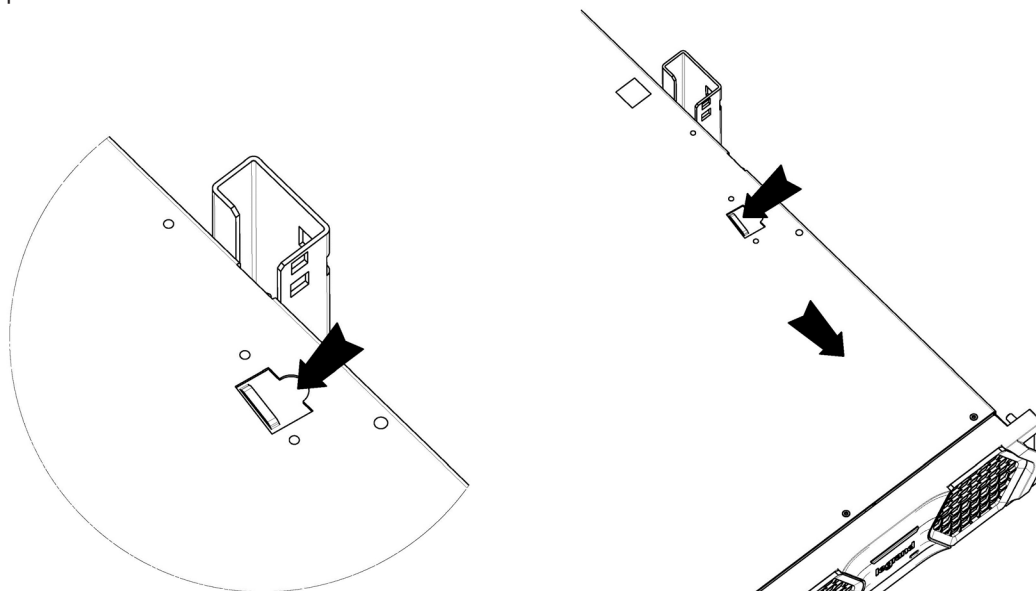
1. Controlar que la carga conectada al SAI permite la sustitución del módulo de potencia sin causar una sobrecarga.
2. Abrir el interruptor frontal del PM que se ha de sustituir. Cuando el interruptor frontal está abierto, no se puede reen-cender el PM cerrándolo simplemente. Se ha de extraer el PM.



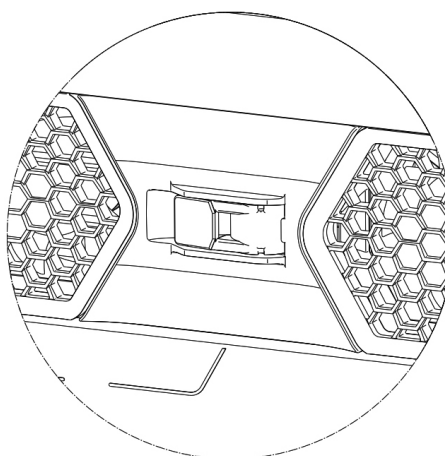
3. Al principio, el LED del PM se pone de color azul. Esperar hasta que se ponga blanco: el PM está listo para sustituirse.
4. Desenroscar los tornillos de fijación del PM y conservarlos.
5. Extraer el PM hasta que el tope de seguridad impida continuar haciéndolo.



- Empujar el gancho de seguridad, situado en el lado derecho superior del PM, para desbloquear el tope y tirar del PM para acabar la extracción.



- Insertar el nuevo PM en el slot libre y asegurarse de que el interruptor frontal esté abierto y que el módulo apoye.
- Fijar el PM en el armario usando los tornillos desenroscados previamente.
- Cerrar el interruptor frontal del PM.



- El LED en el PM se pone de color rojo. Después del inicio del PM, el LED se pone de color azul. A continuación, el PM arranca en el modo batería (LED amarillo). Por último, el LED se pone de color verde y el PM se alimenta mediante la red.

INDICACIÓN

Si se pierde un tornillo o varios de ellos, usar solamente tornillos con hueco hexagonal M6x16 con arandelas dentadas M6 para fijar los módulos de potencia.

6. Mantenimiento

6.3.2 Instalación/sustitución de los módulos de potencia con el SAI en modo bypass mantenimiento

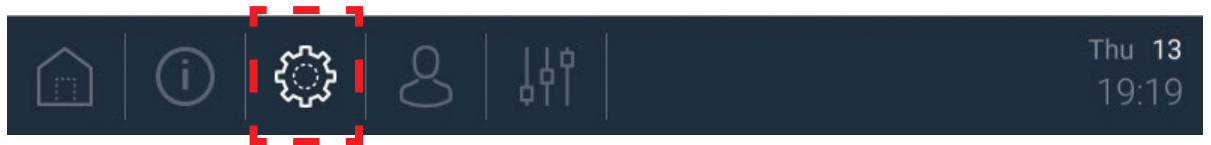
Si no se puede aplicar el procedimiento de inserción en caliente explicado antes, es posible sustituir o incluso añadir el PM con el SAI en el modo bypass mantenimiento.

INDICACIÓN

Durante este procedimiento, la carga no está protegida por el SAI, porque se alimenta mediante la línea de entrada bypass.

6.3.2.1 Configuración del SAI en el modo bypass mantenimiento

1. Tocar el icono Ajustes de la barra de menú en la parte inferior de la pantalla.



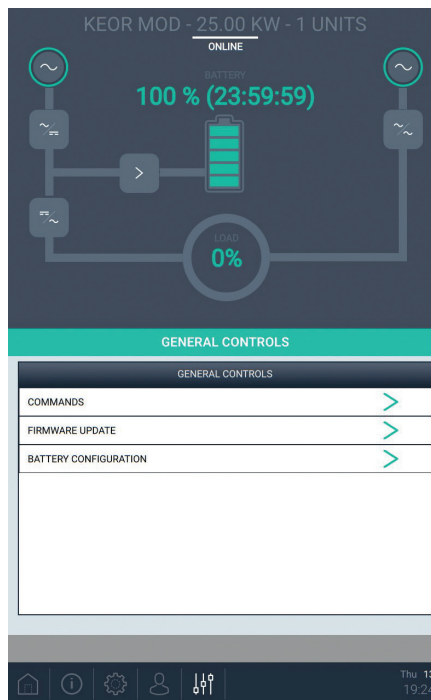
2. Controlar en la pestaña "System (Sistema)" que la opción "Bypass habilitado (Bypass Habilitado)" se encuentre en YES (sí). En caso contrario, tocar la opción y habilitar el bypass.

SYSTEM	GENERAL	ADVANCED	PM	BD
Bypass Enable		YES		
Bypass Forced Mode		NO		
Output Frequency		50.00 HZ		
Operating Mode		ONLINE		
DIP Speed		FAST		
Synchro PLL Custom Range		1.000 Hz		
Synchro PLL Enable		YES		
Synchro PLL Range		STANDARD		
Output Voltage		230.0 V		

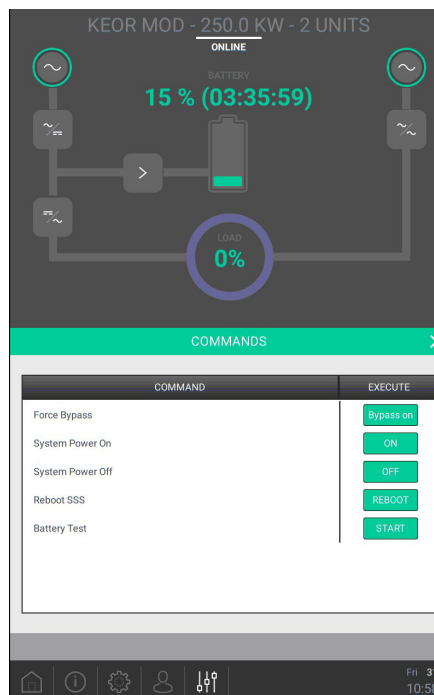
3. Tocar el icono *Mandos generales* de la barra de menú en la parte inferior de la pantalla.



4. Tocar el icono > de la opción "MANDOS".



5. Tocar en el botón "Bypass ON" de la opción "Force Bypass (Forzar Bypass)". Los LEDs del PM parpadean rápidamente en naranja.



6. Mantenimiento

6. Cerrar el interruptor de bypass mantenimiento situándolo en la posición ON. La carga se alimenta directamente mediante la línea de bypass.
7. Apagar el SAI siguiendo el procedimiento descrito en el apartado 5.3. Los LEDs del PM se encienden de color azul mientras que el PM se encuentra en el modo stand-by.
8. En caso de estar presentes, abrir los seccionadores de la batería de los armarios batería externa.



PELIGRO

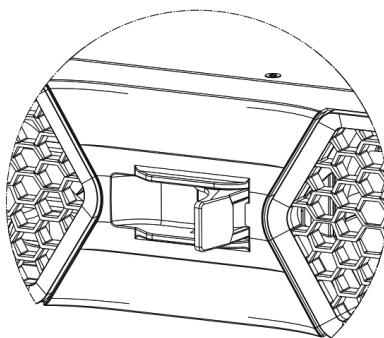
Si hay cajas de baterías instaladas en el armario, algunas partes internas del SAI siguen activas con tensión peligrosa. Quitar al menos una caja batería por cada estante presente para interrumpir la fila de baterías.

6.3.2.2 Instalación/sustitución de módulos de potencia

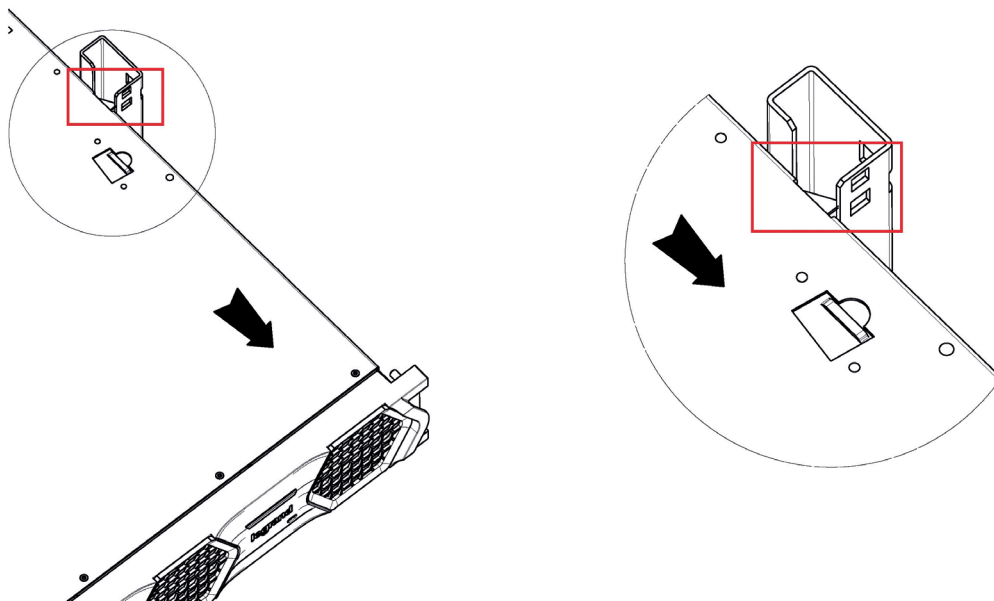
Controlar que el procedimiento para configurar el modo bypass mantenimiento descrito en el apartado 6.3.2.1 se haya aplicado.

Para sustituir un PM:

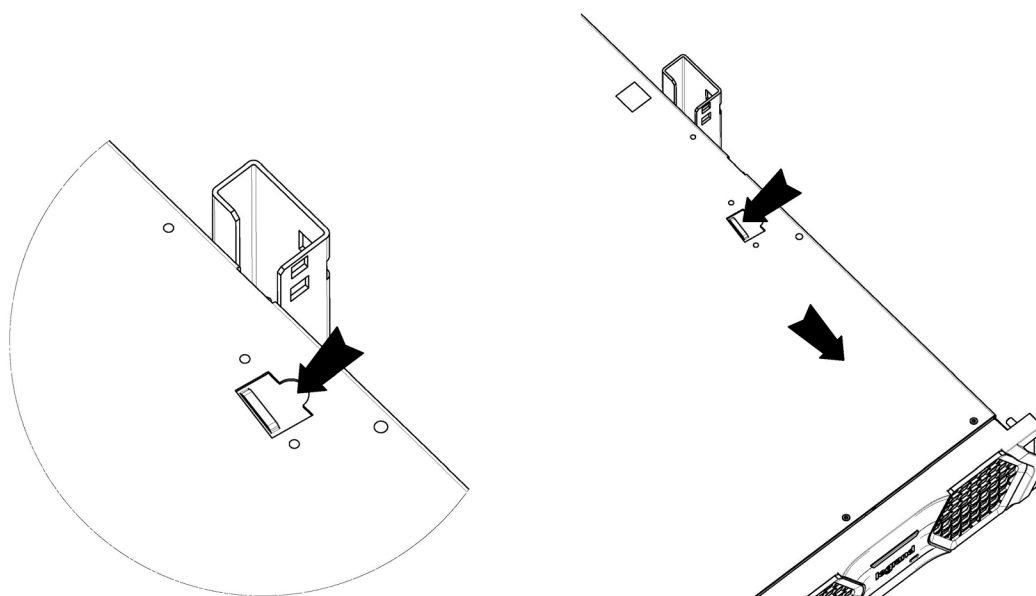
1. Abrir el interruptor frontal del PM que sustituir.



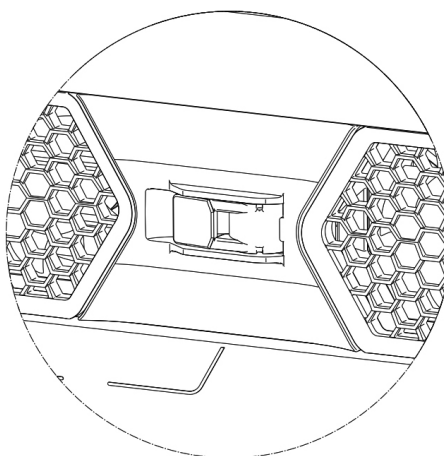
2. Desenroscar los tornillos de fijación del PM y conservarlos.
3. Extraer el PM hasta que el tope de seguridad impida seguir haciéndolo.



- Empujar el gancho de seguridad, situado en el lado derecho superior del PM, para desbloquear el tope y tirar del PM para acabar la extracción.



- Insertar el nuevo PM en el slot libre y asegurarse de que el interruptor frontal esté abierto y que el módulo apoye.
- Fijar el PM en el armario usando los tornillos desenroscados previamente.
- Cerrar el interruptor frontal del PM y esperar hasta que el LED del PM se ponga azul.



Para añadir un PM:

- Desenroscar los tornillos de la tapa de protección de un slot libre empezando por la parte superior del armario.
- Insertar el nuevo PM en el slot libre y asegurarse de que el interruptor frontal esté abierto y que el módulo apoye.
- Fijar el módulo usando los tornillos desenroscados previamente.
- Cerrar el interruptor frontal del PM.

INDICACIÓN

Si se pierde un tornillo o varios de ellos, usar solamente tornillos con hueco hexagonal M6x16 con arandelas dentadas M6 para fijar los módulos de potencia.

6. Mantenimiento

6.3.2.3 Salida del SAI Del modo bypass mantenimiento

1. En caso de estar presentes, cerrar los seccionadores de la batería de los armarios batería externa e insertar todas las cajas de baterías internas.
2. Tocar el icono *General Commands* (mandos generales) de la barra de menú en la parte inferior de la pantalla. Buscar el elemento *System Power On* (encendido del sistema) y tocar el botón ON para encender el SAI.

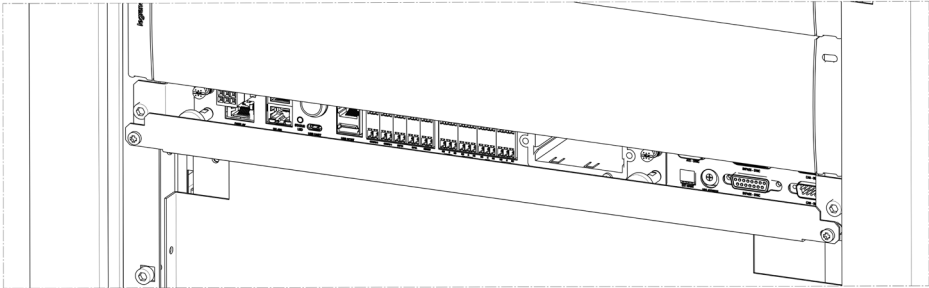


3. Esperar el inicio del SAI hasta que los LEDs del PM parpadean rápidamente en naranja.
4. Abrir el interruptor de bypass mantenimiento situándolo en la posición OFF.
5. Tocar el icono *Mandos generales* de la barra de menú en la parte inferior de la pantalla. Tocar el icono > de la opción "MANDOS". Tocar en el botón "Bypass OFF" de la opción "Force Bypass (Forzar Bypass)". Los LEDs en el PM se ponen de color verde.

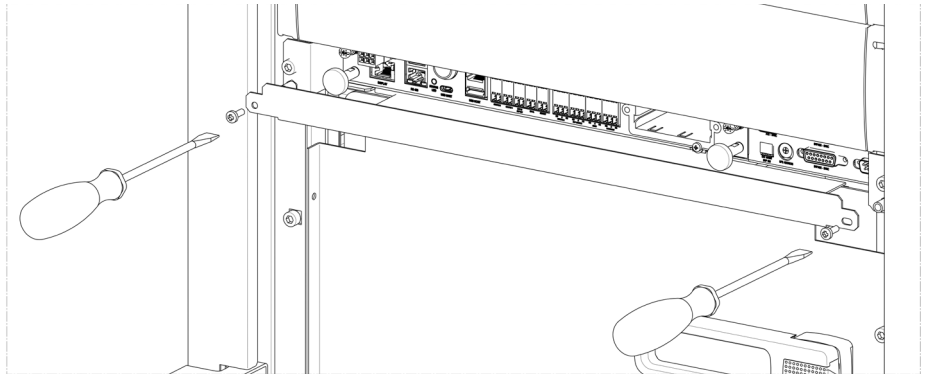


6.3.3 Extracción de la caja SSS

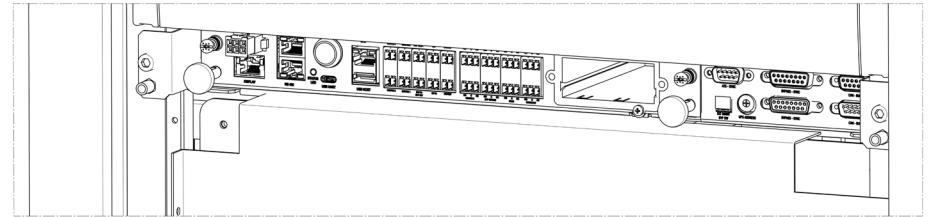
1



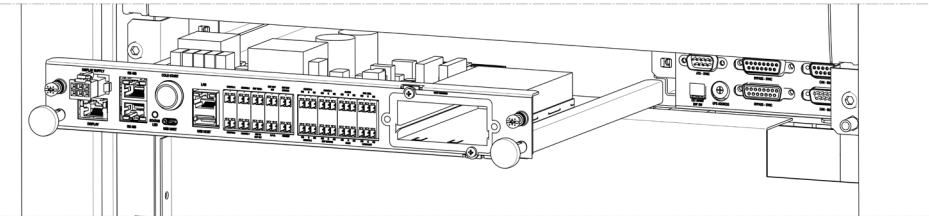
2



3



4



6. Mantenimiento

6.4 Sustitución de las cajas de baterías



ADVERTENCIA

Una batería puede presentar un riesgo de choque eléctrico y una corriente de cortocircuito elevada. Leer y aplicar las instrucciones de seguridad del capítulo 2 antes de encender las baterías.

INDICACIÓN

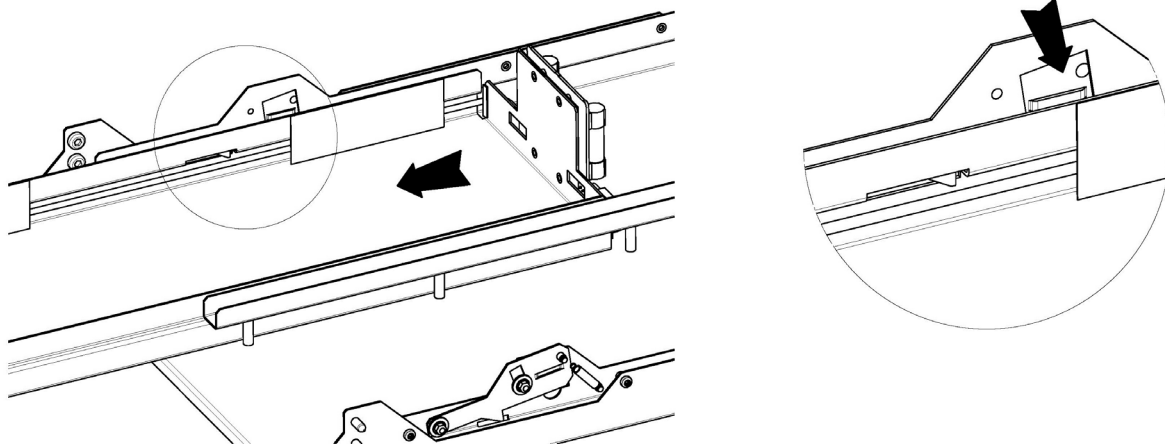
Las cajas de baterías se han de añadir/quitar siempre en múltiplos de dos (1 KB consiste en dos cajas de baterías). Sustituir solamente un KB a la vez en todos los casos. Si se añade un KB, empezar por los slots libres en la parte superior que están cubiertos por tapas de protección. Si se quita un KB completo, instalar las tapas de protección para bloquear el acceso a las partes activas.

Si el procedimiento de instalación/extracción cambia el número total de KB instalados, se ha de actualizar esta configuración en el panel de control.

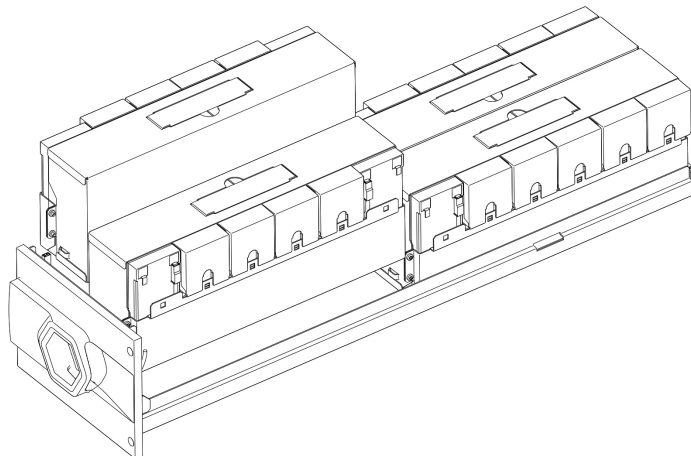
6.4.1 Instalación/sustitución de cajas de baterías con SAI en modo online

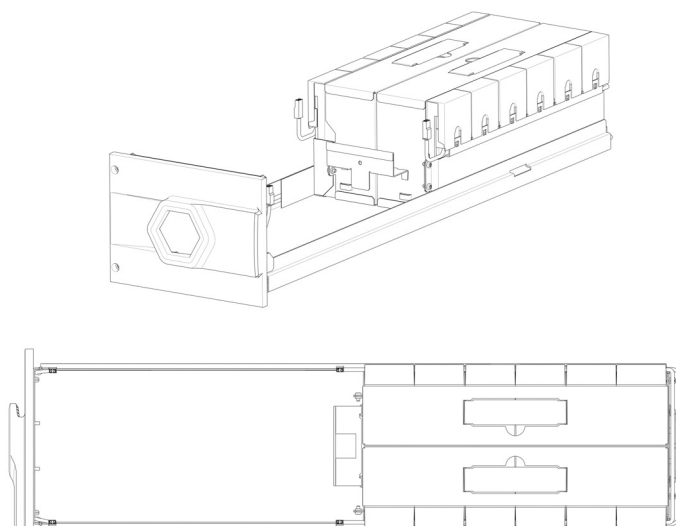
Para sustituir una caja de baterías:

1. Controlar que el SAI tiene instalado más de 1KB por cada 25kVA de alimentación suministrada a la salida.
2. Controlar que el UPS no funcione en el modo batería y que el cargador de batería se encuentre en el estado "mantenimiento" o "standby".
3. Extraer la caja de baterías hasta que el tope de seguridad impida seguir haciéndolo.

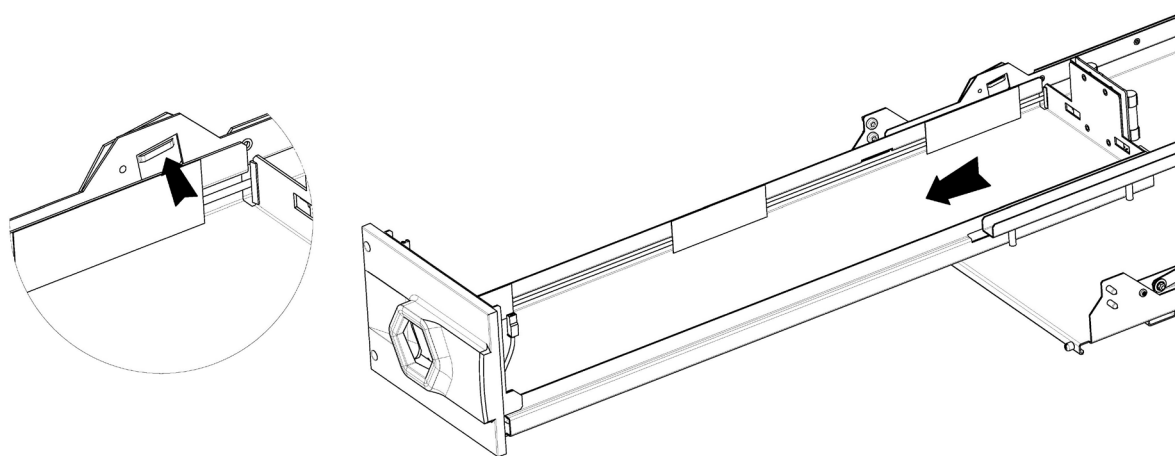


4. Quitar todos los paquetes baterías de la caja. Usar la empuñadura incluida en el kit de accesorios para extraer los paquetes baterías en la parte trasera de la caja.





5. Levantar el gancho de seguridad, situado en el lado izquierdo de la caja de baterías, para desbloquear el tope y tirar de la caja para acabar la extracción.



6. Seguir el procedimiento mostrado en el apartado 4.4 para insertar una nueva caja de baterías

INDICACIÓN

Si el SAI pasa al modo batería durante estas operaciones, no continuar la instalación/sustitución. Cuando el SAI pasa al modo online, las operaciones pueden reanudarse.

Si se produce un apagón durante la sustitución de las cajas de baterías, el tiempo de reserva se reduce. Se ha de evaluar este hecho meticulosamente antes de iniciar el procedimiento de instalación/sustitución.

Para añadir una caja de baterías:

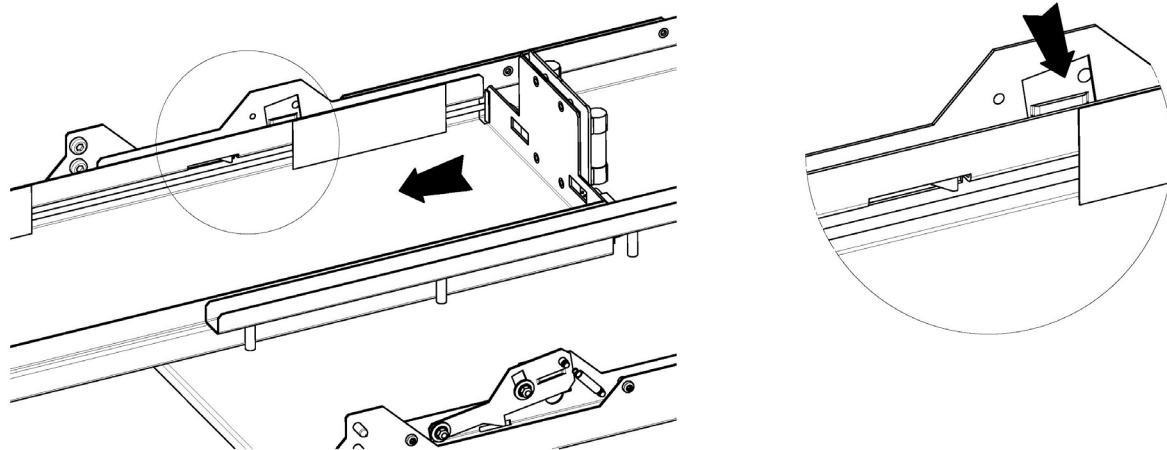
Seguir el procedimiento mostrado en el apartado 4.4 para añadir una nueva caja de baterías

6. Mantenimiento

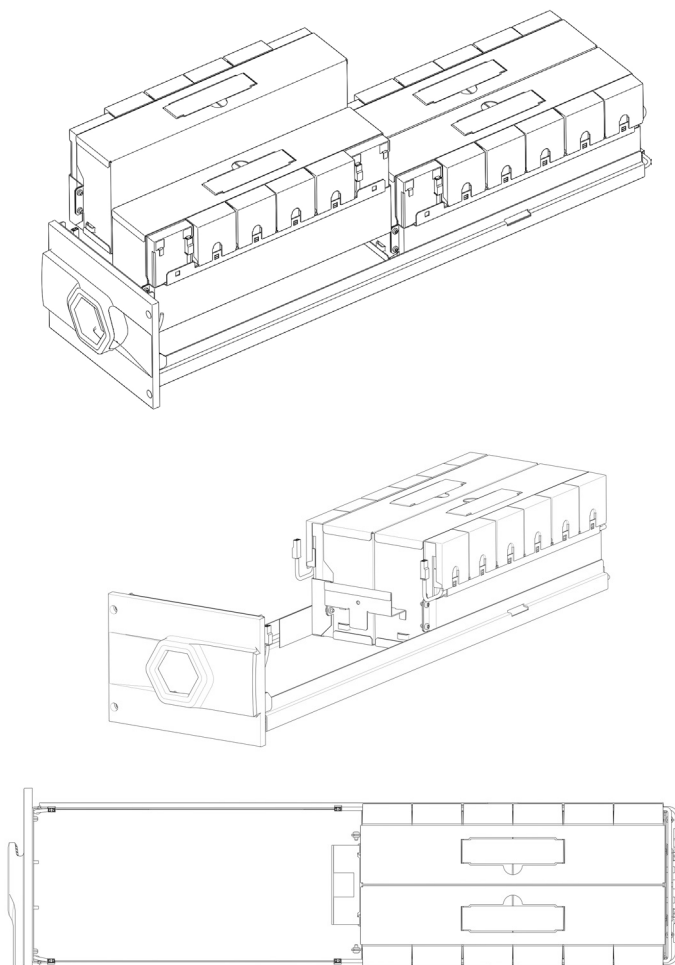
6.4.2 Instalación/sustitución de las cajas de baterías con SAI en modo bypass manual mantenimiento

Para sustituir una caja de baterías:

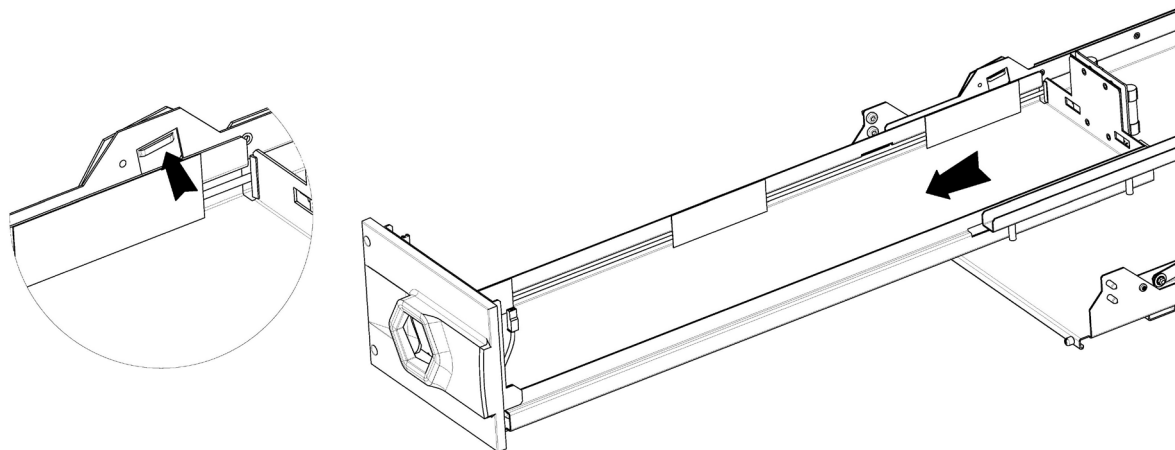
1. Seguir el procedimiento descrito en el apartado 6.3.2.1 para configurar el SAI en el modo bypass mantenimiento.
2. Extraer la caja de baterías hasta que el tope de seguridad impida seguir haciéndolo.



3. Quitar todos los paquetes baterías de la caja. Usar la empuñadura incluida en el kit de accesorios para extraer los paquetes baterías en la parte trasera de la caja.



- Levantar el gancho de seguridad, situado en el lado izquierdo de la caja de baterías, para desbloquear el tope y tirar de la caja para acabar la extracción.



- Seguir el procedimiento mostrado en el apartado 4.4 para insertar una nueva caja de baterías
- Seguir el procedimiento descrito en el apartado 6.3.2.3 para salir del modo bypass mantenimiento.

Para añadir una caja de baterías:

- Seguir el procedimiento descrito en el apartado 6.3.2.1 para configurar el SAI en el modo bypass mantenimiento.
- Seguir el procedimiento mostrado en el apartado 4.4 para añadir una nueva caja de baterías
- Seguir el procedimiento descrito en el apartado 6.3.2.3 para salir del modo bypass mantenimiento.

INDICACIÓN

Durante las operaciones de instalación/mantenimiento, la carga no está protegida por el SAI, porque se alimenta mediante la línea de entrada bypass.

6.5 Sustituir los fusibles y el pararrayos (riel DIN)

El riel DIN, en el interior del armario, puede contener un pararrayos y dos portafusibles. No es necesario abrir el panel frontal para efectuar la sustitución.

El primer portafusible contiene un fusible 16A GG 10x38mm (LG-013316). Está en serie con el pararrayos.

El segundo portafusible contiene un fusible 2A GG 10x38mm (LG-013302). Está en serie con la bobina de liberación seccionado bypass de entrada.

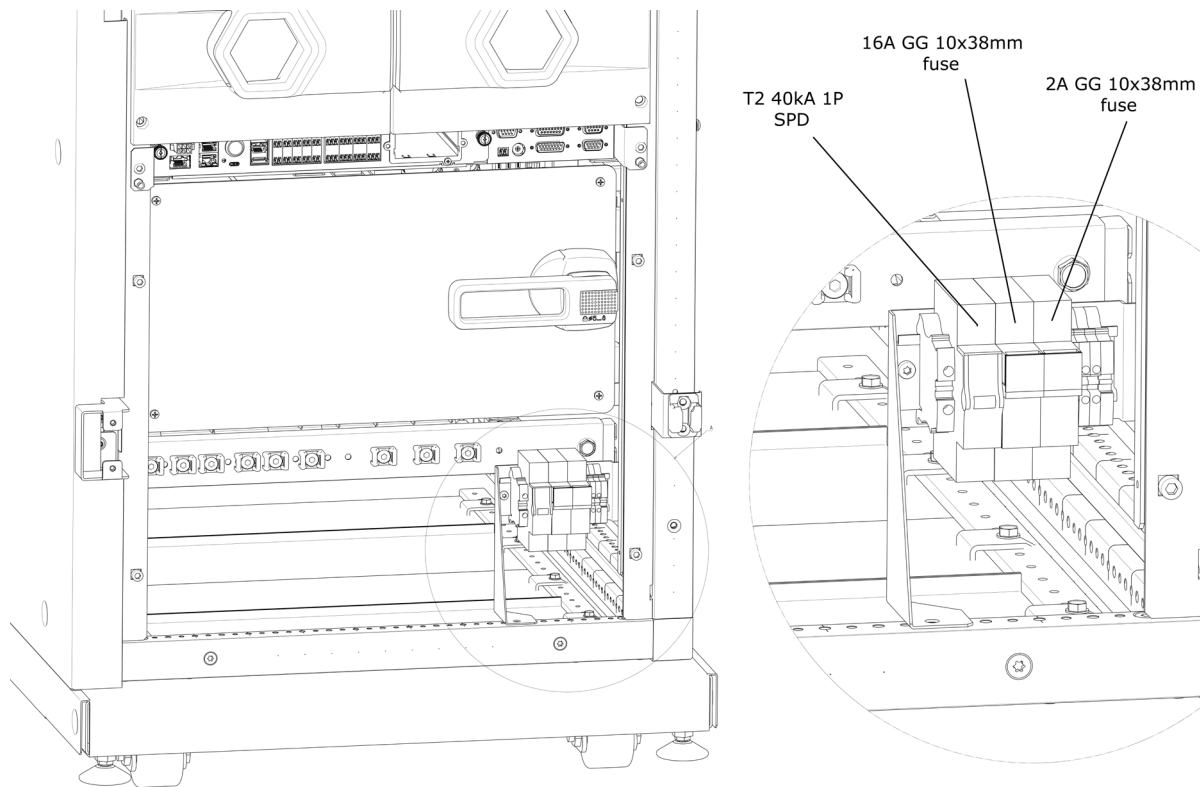
El pararrayos es un T2 40kA 1P SPD (LG-412230).

INDICACIÓN

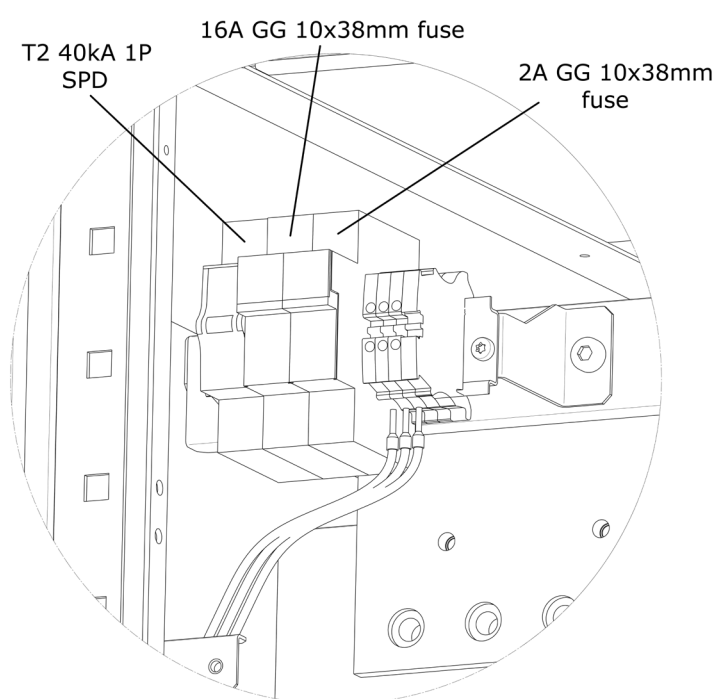
Es obligatorio comprobar mensualmente la indicación en el pararrayos. El dispositivo funciona correctamente cuando el indicador se pone verde.

Si el dispositivo está dañado, el indicador se pone rojo y el pararrayos se ha de sustituir.

6. Mantenimiento



KEOR MOD 125



KEOR MOD 250

6.6 Mantenimiento extraordinario

Ponerse en contacto con el servicio de asistencia técnica LEGRAND en caso de fallos que demandan el acceso a las partes internas del SAI.

7. Puesta en almacén



PELIGRO

Todas las operaciones de almacenaje han de ser efectuadas por un **TÉCNICO ESPECIALIZADO** (véase el apartado 2.2.1).



PELIGRO

Un **TÉCNICO ESPECIALIZADO** ha de controlar la ausencia de tensión antes de desconectar los cables. Todos los interruptores seccionadores de la batería en el SAI y en el EBC han de estar abiertos.

Todos los interruptores seccionadores de la batería en el SAI y en los armarios batería externa han de estar abiertos. Las cajas de baterías del SAI y del armario batería externa (si presente) se han de extraer.

7.1 SAI

El SAI se ha de guardar en un entorno con una temperatura ambiente comprendida entre -20°C (-4°F) y +50°C (+122°F) y una humedad inferior al 90% (sin condensación).

7.2 Baterías

Se pueden almacenar baterías sin recargarlas en las siguientes condiciones:

- hasta 6 meses con una temperatura entre +20°C (+68°F) y +30°C (+86°F);
- hasta 3 meses con una temperatura entre +30°C (+86°F) y +40°C (+104°F);
- hasta 2 meses con una temperatura superior a +40°C (+104°F).



ATENCIÓN

Las baterías no se han de almacenar nunca si están parcial o totalmente descargadas.

LEGRAND queda eximido de los daños o de un funcionamiento incorrecto causados al SAI por un almacenaje incorrecto de las baterías.

8. Desmontaje



PELIGRO

Las operaciones de desmantelamiento y eliminación han de ser efectuadas solamente por un **TÉCNICO ESPECIALIZADO** (véase el apartado 2.2.1).

Las instrucciones contenidas en este capítulo se han de considerar **indicativas**: en cada país hay normas diferentes acerca de la eliminación de residuos electrónicos o peligrosos, tales como las baterías. Es necesario cumplir estrictamente los estándares específicos vigentes en el país de uso del equipo.

No tirar componentes del equipo en los residuos ordinarios.

8.1 Eliminación de las baterías

Las baterías se han de eliminar en un lugar destinado a la recuperación de residuos tóxicos. No se permite la eliminación en los residuos domésticos.

Dirigirse a las agencias competentes del país para los procedimientos adecuados.



Pb



ADVERTENCIA

Una batería puede presentar un riesgo de choque eléctrico y una corriente de cortocircuito elevada. Cuando se trabaja en las baterías, se han de respetar las prescripciones indicadas en el capítulo 2.

8.2 Eliminación del SAI

La eliminación del SAI se ha de efectuar después de desmontar sus varias partes.

Para las operaciones de eliminación, se han de usar los EPIs indicados en el apartado 2.3.

Subdividir los componentes separando el metal del plástico, del cobre y así sucesivamente en función del tipo de recogida de los residuos selectiva en el país donde se desmonta el equipo.

Si los componentes desmontados se han de guardar antes de eliminarlos adecuadamente, guardarlos en un lugar seguro protegido contra agentes atmosféricos para evitar la contaminación del terreno y de las aguas subterráneas.

8.3 Eliminación de los componentes electrónicos

Para eliminar residuos electrónicos, consultar las normativas del sector.



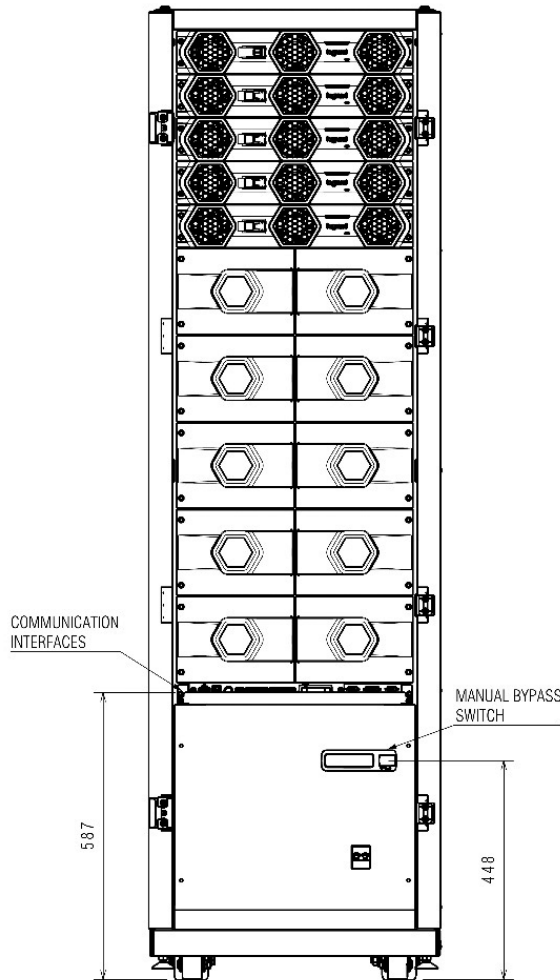
El símbolo indica que, para prevenir efectos negativos en el medio ambiente y en las personas, este producto se ha de eliminar por separado de los residuos domésticos, entregándolo a centros de recogida autorizados, en cumplimiento de las legislaciones de eliminación de residuos locales de los países de la UE. La eliminación del producto sin cumplir las normas locales puede ser perseguida por la ley. Se recomienda comprobar que este equipo cumple las legislaciones RAEE en el país donde se usa.

9. Características mecánicas

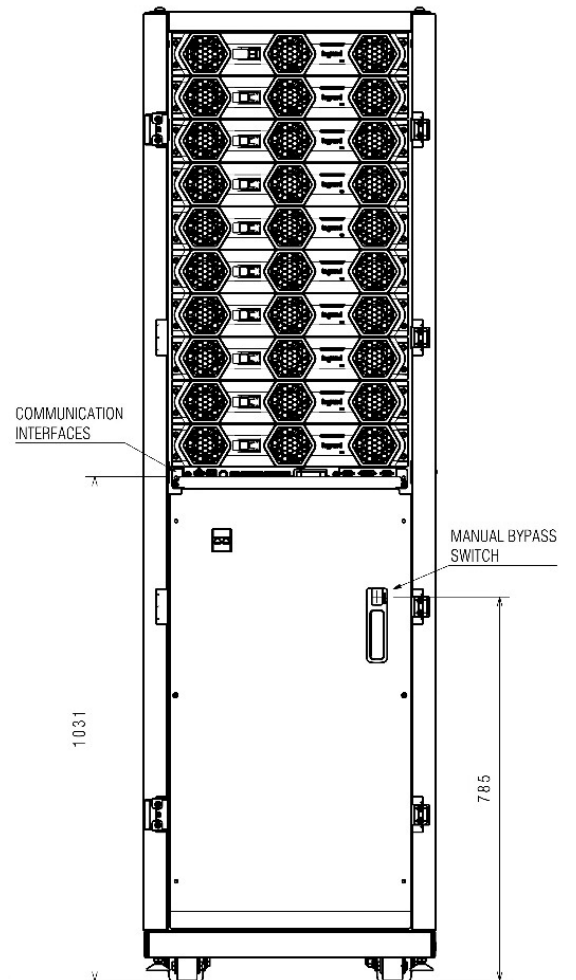
Los SAI Keor MOD se venden como armarios de potencia vacíos. Los módulos se han de comprar por separado.

9.1 Armarios

(todas las dimensiones son en mm)

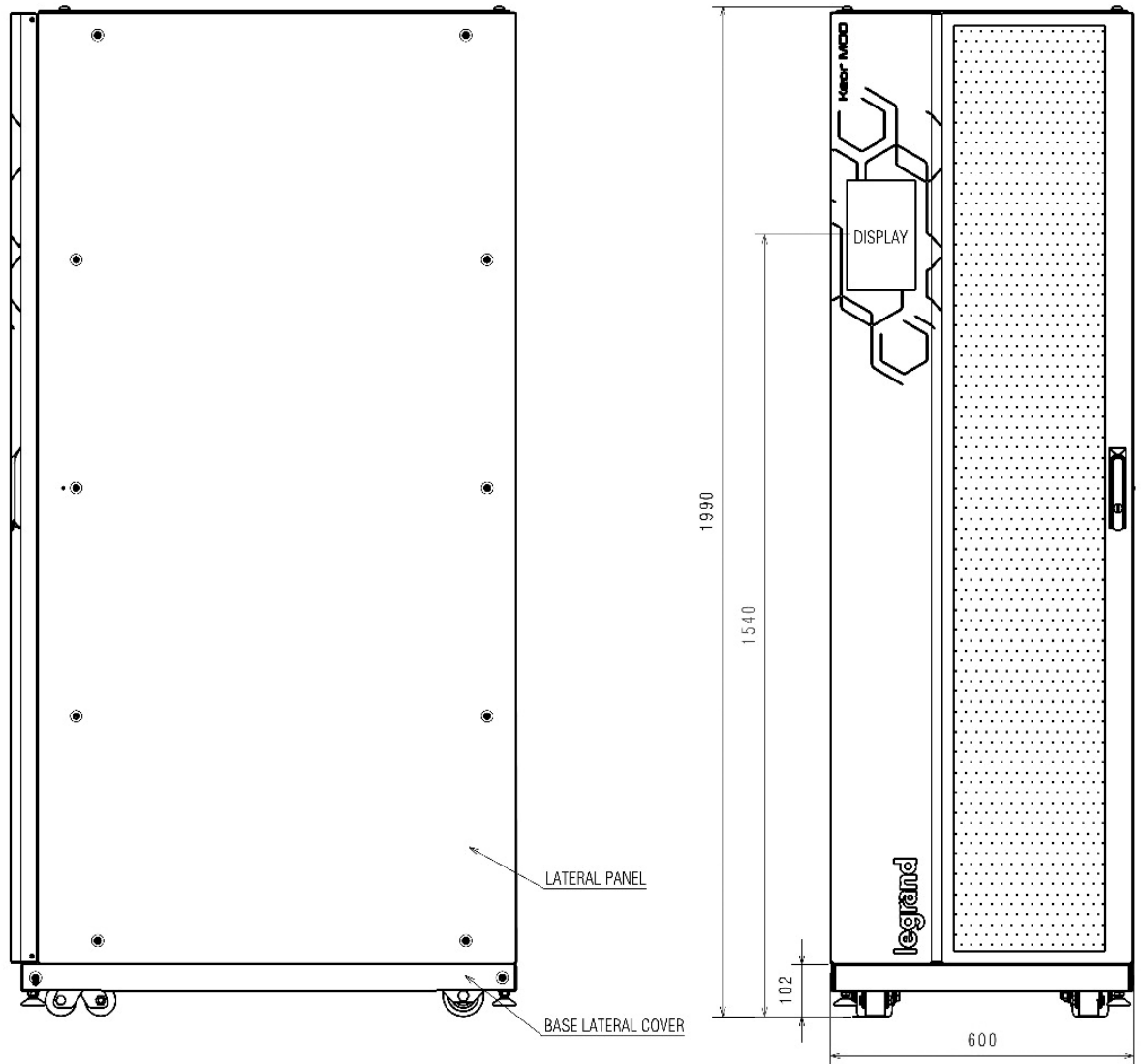


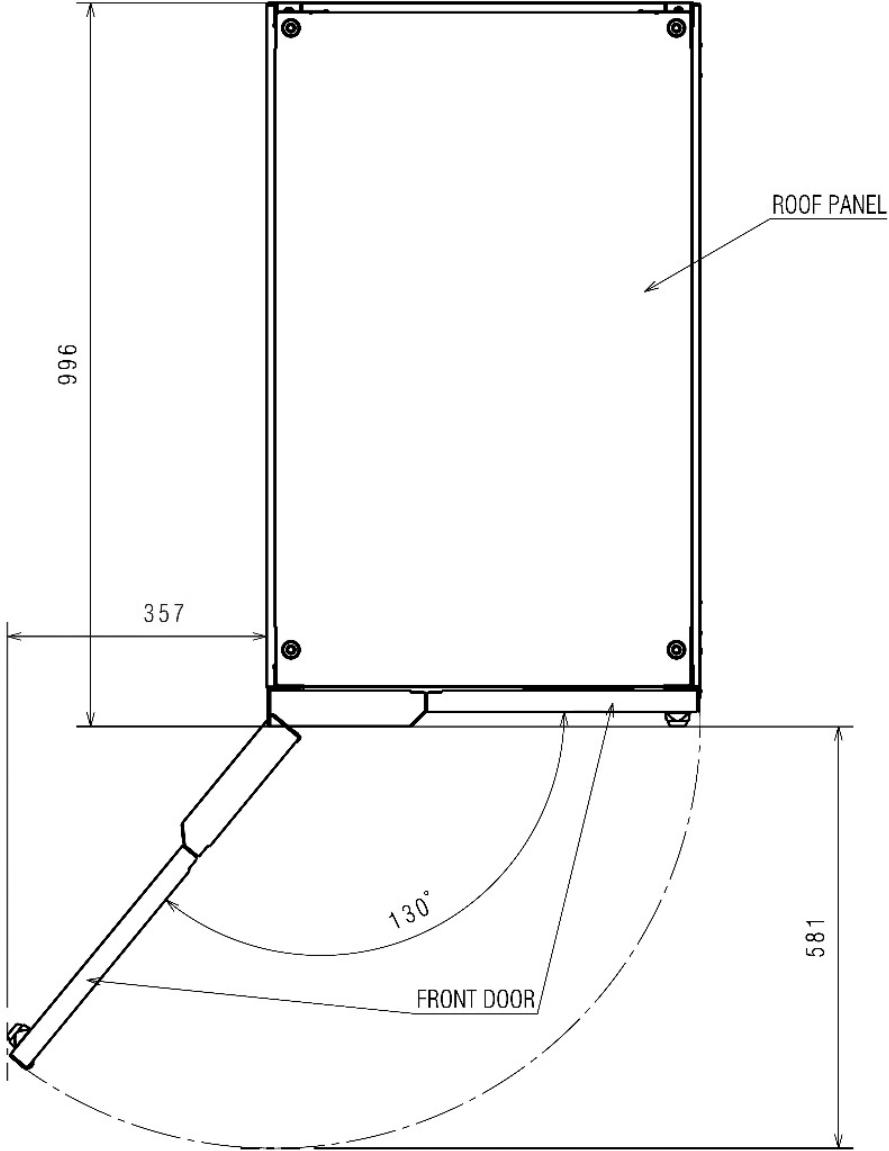
3 104 80 KEOR MOD 25-125 kVA



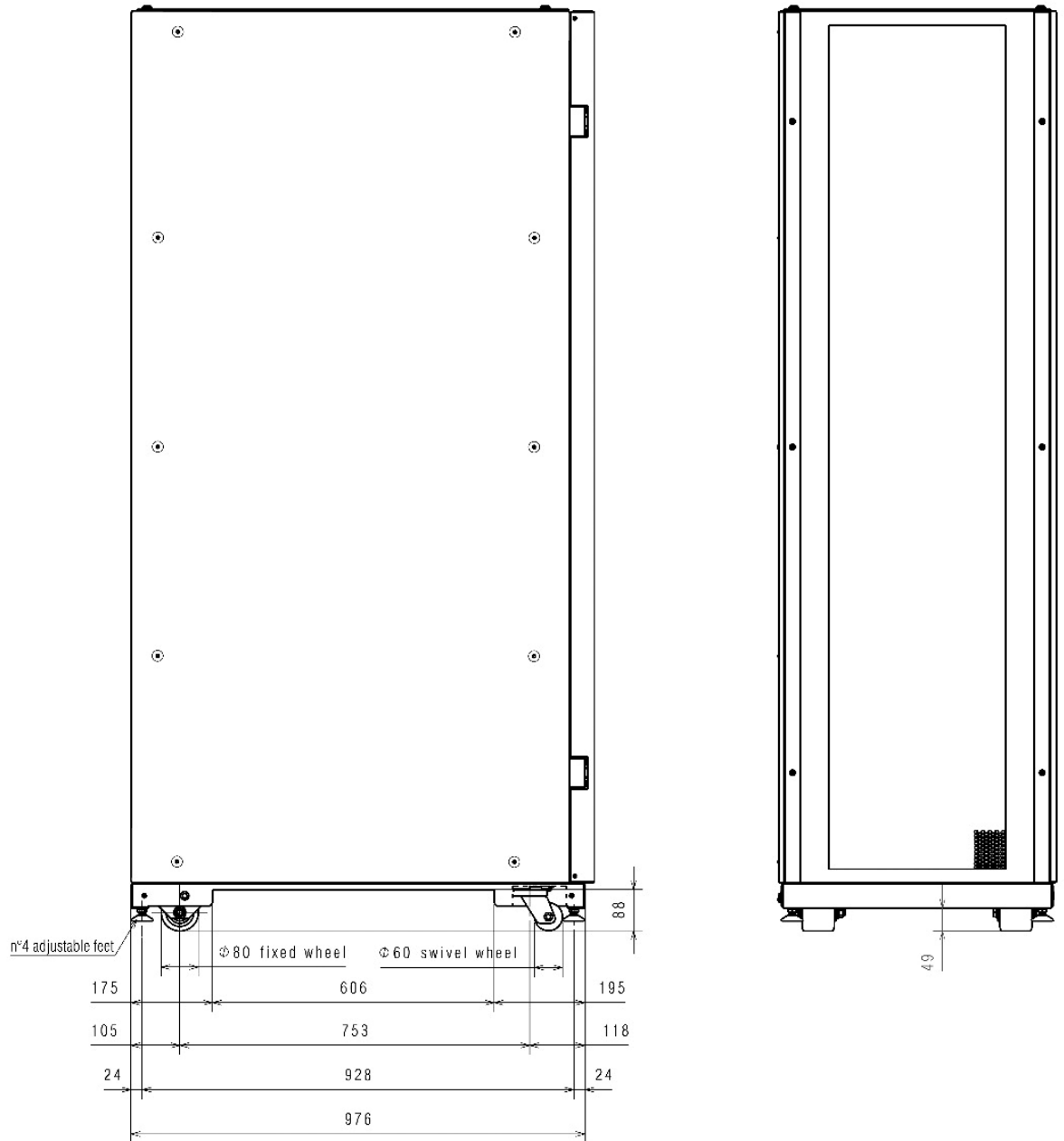
3 104 81 KEOR MOD 25-250 kVA

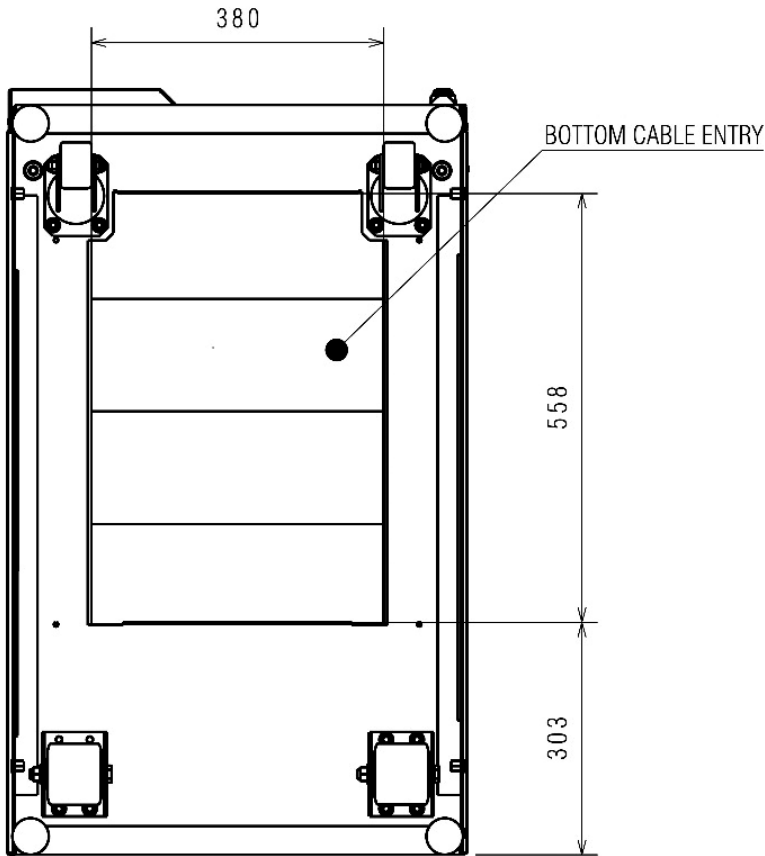
9. Características mecánicas





9. Características mecánicas

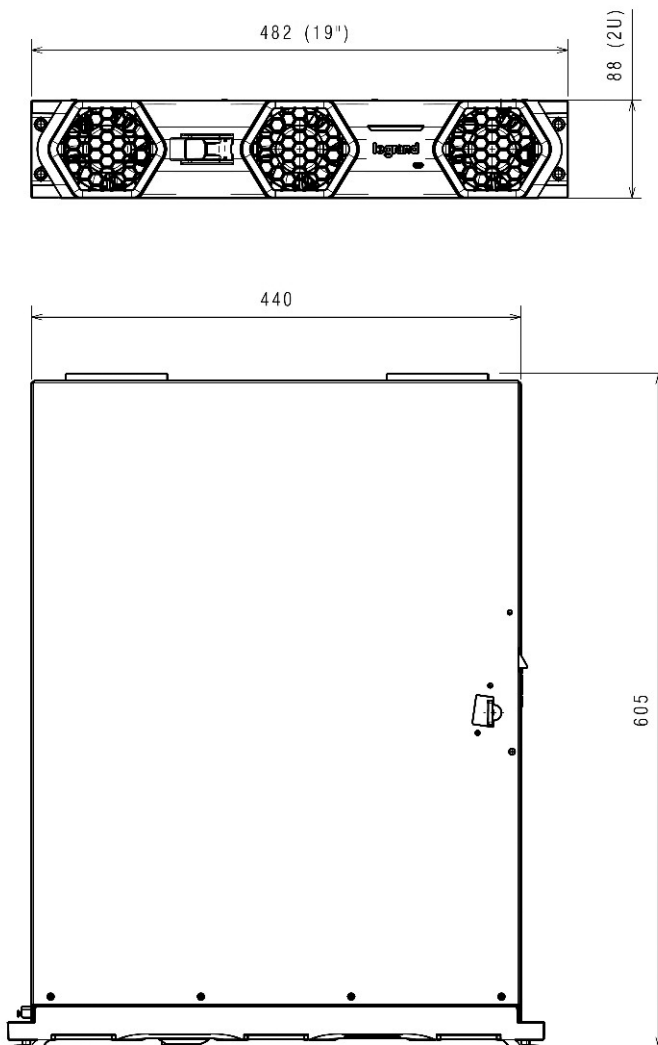




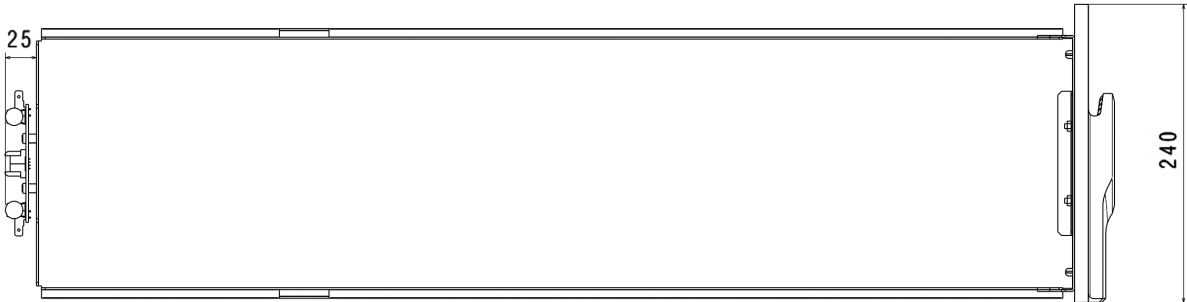
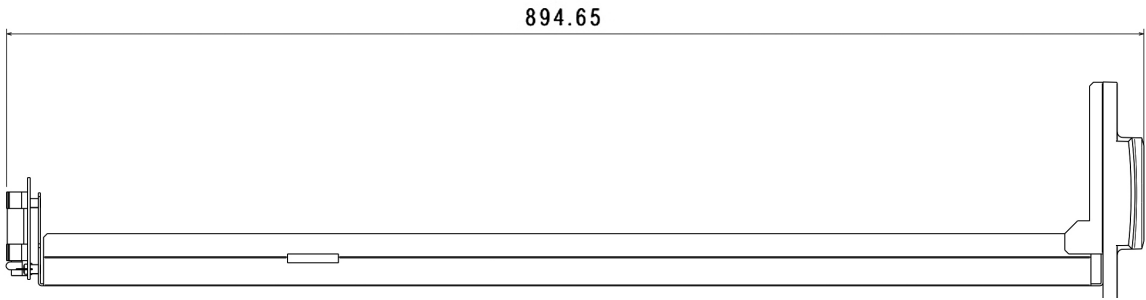
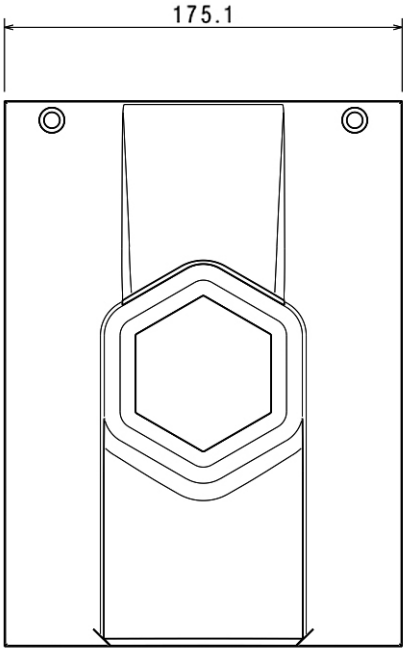
9. Características mecánicas

9.2 Módulo de potencia PM25

(todas las dimensiones son en mm)



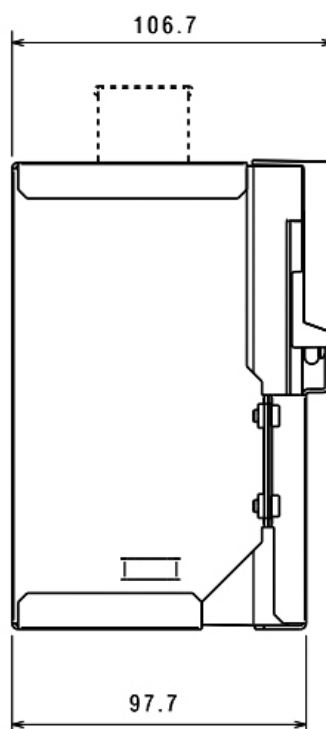
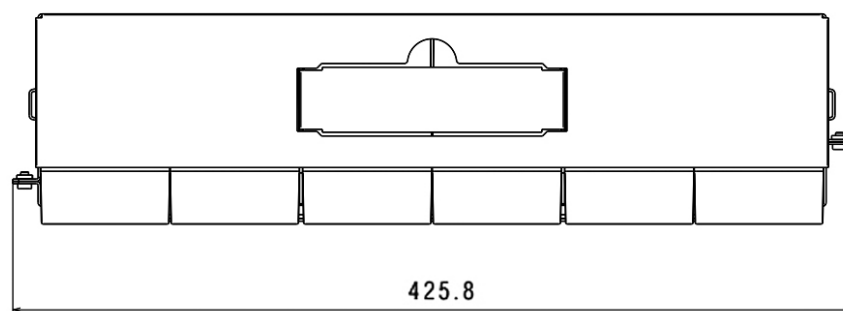
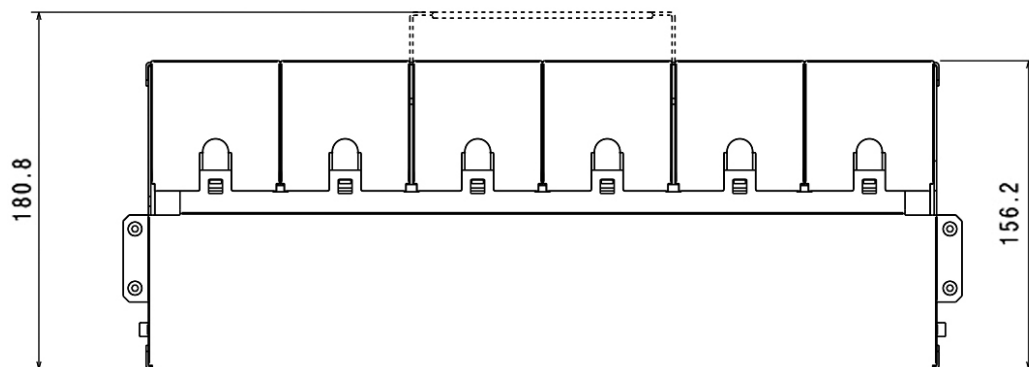
9.3 Caja de baterías
(todas las dimensiones son en mm)



9. Características mecánicas

9.4 Bloque batería

(todas las dimensiones son en mm)



10. Datos técnicos

Características principales

	Keor MOD 25	Keor MOD 50	Keor MOD 75	Keor MOD 100	Keor MOD 125	Keor MOD 150	Keor MOD 175	Keor MOD 200	Keor MOD 225	Keor MOD 250
Potencia Nominal (kVA)	25	50	75	100	125	150	175	200	225	250
Potencia Activa (kW)	25	50	75	100	125	150	175	200	225	250
Número de módulos de potencia	1	2	3	4	5	6	7	8	9	10
Tecnología	on-line, conversión doble VFI-SS-111 (EN62040-3)									
Configuración IN/OUT	Trifásica / Trifásica									
Entrada Doble	Disponible									
Sistema SAI	Modular, expansible y redundante									
Sistema neutro	Neutro pasante de entrada a salida (no aislado)									
Bypass	Automático (estático) Manual (para mantenimiento)									
Categoría sobretensión	OVC II									

Características eléctricas de entrada

	Keor MOD 25	Keor MOD 50	Keor MOD 75	Keor MOD 100	Keor MOD 125	Keor MOD 150	Keor MOD 175	Keor MOD 200	Keor MOD 225	Keor MOD 250
Corriente nominal de entrada (A) (carga plena y tensión entrada 400V)	37.6	75	113	150	188	225.6	263.2	300	338	376
Corriente entrada máxima (A) (carga plena y tensión entrada 320V)	47	94	141	188	235	282	329	376	423	470
Tensión entrada (V)	400 + 15% - 20% (3F+N+PE)									
Frecuencia entrada (Hz)	50 / 60 ± 2% 50 / 60 ± 14 % (autosensing y/o seleccionable por el usuario)									
Factor de potencia entrada	> 0.99									
Distorsión armónica total de la corriente entrada	THDi < 3% (con carga plena)									
I _{cp} Corriente de cortocircuito esperada (kA)	10									

10. Datos técnicos

Características eléctricas de salida (modo normal)

	Keor MOD 25	Keor MOD 50	Keor MOD 75	Keor MOD 100	Keor MOD 125	Keor MOD 150	Keor MOD 175	Keor MOD 200	Keor MOD 225	Keor MOD 250
Corriente salida máxima (A)	36	72	108	144	180	216	252	288	324	360
Tensión salida (V)	380/400/415 ± 1%									
Frecuencia salida (Hz)	50 / 60 (seleccionable por el usuario)									
Rango de frecuencias de salida	En caso de sincronización con la frecuencia de bypass: rango ajustable de ±1% a ±14% En caso de no sincronización (marcha libre): ± 0,1 Hz									
Factor de cresta admitido en la corriente de salida	3:1									
Distorsión armónica total de la tensión salida	THDv < 0.5% (con carga lineal plena) THDv < 1% (con carga no lineal plena)									
Eficiencia en el Modo Normal	hasta el 96,5%									
Eficiencia en el Modo Eco	99%									
Capacidad sobrecarga	al 125% durante 10 minutos sin intervención de bypass automática al 150% durante 60 segundos sin intervención de bypass automática									

Características eléctricas de salida (modo batería)

	Keor MOD 25	Keor MOD 50	Keor MOD 75	Keor MOD 100	Keor MOD 125	Keor MOD 150	Keor MOD 175	Keor MOD 200	Keor MOD 225	Keor MOD 250
Tensión salida (V)	380/400/415 ± 1%									
Frecuencia salida (Hz)	50 / 60 Hz ± 1%									
Distorsión armónica total de la tensión salida	THDv < 0.5% (con carga lineal plena) THDv < 2,5% (con carga no lineal plena)									
Capacidad sobrecarga	115% durante 10 minutos									
Cortocircuito	Icc = 3 In durante 50 ms Icc = 1.45 In durante 1 s									

Características de las baterías y del cargador de batería

	Keor MOD 25	Keor MOD 50	Keor MOD 75	Keor MOD 100	Keor MOD 125	Keor MOD 150	Keor MOD 175	Keor MOD 200	Keor MOD 225	Keor MOD 250
Tensión nominal de la batería (V)	± 288 (48 bloques)									
Gama tensión de la batería [V]	de ± 264 a ± 312 (44-52 bloques)									
Cableado de la batería	Baterías internas: filas formadas hasta por 2 cajas (compuestas por 4 bloques de 6 baterías) Baterías externas					Solamente baterías externas				
Tipo de batería	VRLA					-				
Capacidad unitaria	12 Vdc - 9 Ah 12 Vdc - 11 Ah					-				
Tipo de cargador de batería	PWM de altas prestaciones, uno por cada módulo de potencia Tecnología de carga inteligente (ciclo avanzado de 3 etapas)									
Corriente de carga máxima (A)	5 (por cada módulo de potencia instalado)									
Independientemente de la configuración de la batería	máximo por 5 kits de baterías independientes (configurable como común o unidades separadas)									

Características

	Keor MOD 25	Keor MOD 50	Keor MOD 75	Keor MOD 100	Keor MOD 125	Keor MOD 150	Keor MOD 175	Keor MOD 200	Keor MOD 225	Keor MOD 250
Pantalla	pantalla táctil a color rotativa de 10 pulgadas									
Puertos de comunicación	2 x RS485 puertos (uno para accesorios externos) 10 contactos flotantes de entrada 8 contactos flotantes de salida 1 slot interfaz puerto host USB									
Protecciones	Protección de backfeed (contacto auxiliar NC/NA) Apagado de Emergencia (EPO) Electrónica contra sobrecargas, cortocircuitos y descarga excesiva de la batería Bloqueo de las funciones por el final de la autonomía Limitador de irrupción en arranque Fusibles del circuito de batería interna (para cajas de baterías internas)									
Gestión a distancia	disponible									

10. Datos técnicos

Características mecánicas

	Keor MOD 25	Keor MOD 50	Keor MOD 75	Keor MOD 100	Keor MOD 125	Keor MOD 150	Keor MOD 175	Keor MOD 200	Keor MOD 225	Keor MOD 250
Armario de potencia vacío	3 104 80					3 104 81				
Peso neto (kg)	256					233				
Medidas A x A x P (mm)	1990 x 600 x 1000									
Módulos de potencia instalables PM25 3 106 75	Hasta 5					Hasta 10				
Peso neto PM25 (kg)	22,5									
Cajas de baterías instalables	Hasta 10					-				
Peso de un bloque de baterías (kg)	17 (baterías 9Ah) 19,2 (baterías 11Ah)					-				
Peso de una caja de baterías con 4 bloques baterías (kg)	72 (baterías 9Ah) 81 (baterías 11Ah)					-				

Condiciones ambientales

	Keor MOD 25	Keor MOD 50	Keor MOD 75	Keor MOD 100	Keor MOD 125	Keor MOD 150	Keor MOD 175	Keor MOD 200	Keor MOD 225	Keor MOD 250
Temperatura de funcionamiento (°C)	0 ÷ +40									
Humedad relativa durante el funcionamiento	0% ÷ 95% (no condensados)									
Temperatura de almacenaje (°C)	-20 ÷ +50 (baterías excluidas)									
Nivel sonoro a 1 m (dBA)	50 ÷ 65									
Marcado protección entrada	IP 20									
Grado de contaminación	PD2									
Categoría ambiental (EN 60721-3-3)	Clase 3K2									
Altura de funcionamiento	hasta 1000 metros por encima del nivel del mar sin reducción									
Disipación de calor con carga plena (BTU/h)	3560	7120	10680	14240	17800	21360	24920	28480	32040	35600

Normas y directivas de referencia

Marcados	CE
Seguridad	Directiva 2014/35/EU EN 62040-1
EMC	Directiva 2014/30/EU EN 62040-2
Rendimiento y requisitos de prueba	EN 62040-3

11. Tablas



ATENCIÓN

La elección del tipo y de la sección de los cables de potencia se ha de efectuar según la tensión y la corriente nominal y en función de las normas y los reglamentos locales de cableado. Es responsabilidad del ingeniero instalador.

La corriente de entrada y la potencia de salida del SAI se indican en el capítulo 10 y la corriente de la batería en la tabla 5 de este capítulo.

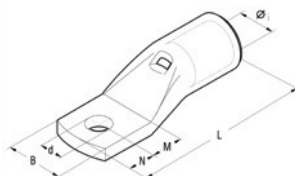
Las siguientes tablas proporcionan indicaciones sobre las secciones transversales que se han de usar, si los hilos son unipolares con instalación simple en PVC e instalación en tubos en el aire.

TABLA 1
Secciones mínimas recomendadas cables

POTENCIA	CABLE ENTRADA	CABLE BYPASS (con línea de bypass separada)	CABLE SALIDA
125 kVA	Fase: 1 x 95 mm ² o 2 x 50 mm ² por polo Neutro: 1 x 120 mm ² o 2 x 70 mm ²	Fase: 1 x 95 mm ² o 2 x 50 mm ² por polo Neutro: 1 x 120 mm ² o 2 x 70 mm ²	Fase: 1 x 95 mm ² o 2 x 50 mm ² por polo Neutro: 1 x 120 mm ² o 2 x 70 mm ²
250 kVA	Fase: 1 x 185 mm ² o 2 x 95 mm ² por polo Neutro: 1 x 240 mm ² o 2 x 120 mm ²	Fase: 1 x 185 mm ² o 2 x 95 mm ² por polo Neutro: 1 x 240 mm ² o 2 x 120 mm ²	Fase: 1 x 150 mm ² o 2 x 70 mm ² por polo Neutro: 1 x 240 mm ² o 2 x 120 mm ²

11. Tablas

TABLA 2
Secciones máximas recomendadas cables



ARMARIO	ENTRADA - BYPASS - SALIDA	NEUTRO	BATERÍA (CONFIGURACIÓN COMO UNA BATERÍA COMÚN)
KEOR MOD 125	<p>Hasta 95 mm² B = 25 mm (M8 ancho palma estándar)</p> <p>Hasta 185 mm² B = 24,5 mm (M8 ancho palma contenido)</p>	<p>Hasta 120 mm² B = 28,5 mm (M8 ancho palma estándar)</p> <p>Hasta 185 mm² B = 24,5 mm (M8 ancho palma contenido)</p> <p>para filas independientes de baterías de hasta 16 mm² B = 11,5 mm (M5 ancho palma contenido)</p>	<p>1 x hasta 120 mm² B = 28,5 mm (M8 ancho palma estándar)</p> <p>1 x hasta 185 mm² B = 24,5 mm (M8 ancho palma contenido)</p> <p>2 x hasta 70 mm² B = 21 mm (M8 ancho palma estándar)</p> <p>2 x hasta 150 mm² B = 19 mm (M8 ancho palma contenido)</p>
KEOR MOD 250	<p>Hasta 150 mm² B = 31,5 mm (M10 ancho palma estándar)</p> <p>Hasta 240 mm² B = 31 mm (M10 ancho palma estándar)</p>	<p>3 x hasta 240 mm² B = 31,5 mm (M10 ancho palma estándar)</p> <p>3 x hasta 300 mm² B = 31 mm (M10 ancho palma estándar)</p> <p>6 x hasta 120 mm² B = 28,5 mm (M10 ancho palma estándar)</p> <p>6 x hasta 185 mm² B = 24,5 mm (M10 ancho palma estándar)</p>	<p>1 x hasta 240 mm² B = 39 mm (M8 ancho palma estándar)</p> <p>2 x hasta 120 mm² B = 28,5 mm (M8 ancho palma estándar)</p> <p>2 x hasta 150 mm² B = 19 mm (M8 ancho palma contenido)</p>

TABLA 3
Seccionador automático recomendado para línea de entrada y bypass

POTENCIA	INTERRUPTOR AUTOMÁTICO
125 kVA	In=250 A curva C Icp=10kA
250 kVA	In=630 A curva C Icp=10kA

TABLA 4
Seccionador de corriente residual recomendado para línea de entrada y bypass

POTENCIA	SECCIONADOR DE CORRIENTE RESIDUAL (IΔn)
125 kVA	≥ 300 mA tipo B
250 kVA	

TABLA 5
Corriente máxima absorbida por las baterías con plena carga y secciones mínimas transversales recomendadas para hilos para conectar el SAI a las unidades de baterías externas

POTENCIA	CORRIENTE BATERÍA MÁXIMA	SECCIÓN MÍNIMA CABLE
125 kVA	325 A	Batería común: 1 x 150 mm ² (por polo) Filas independientes: 5 x 16 mm ² (por polo)
250 kVA	650 A	Batería común: 2 x 150 mm ² (por polo) Filas independientes: 5 x 35 mm ² (por polo)

TABLA 6
Armarios batería externa

CÓDIGO ARTÍCULO	MEDIDA DEL ARMARIO (L X P X A) mm	INTERRUPTORES Y KIT DE PROTECCIÓN	BATERÍAS (Ah)
3 109 65	1200 x 900 x 1900	1x PORTAFUSIBLE 3P NH2 400A - 3x aR FUSIBLE 315A	70-93
3 109 67	1200 x 900 x 1900	1x PORTAFUSIBLE 3P NH2 400A - 3x aR FUSIBLE 350A	105
3 109 44	1200 x 900 x 1900	1x PORTAFUSIBLE 3P NH1 250A - 3x aR FUSIBLE 250A	55
3 109 89	2 armarios 810 x 840 x 1900	2 armarios 2x PORTAFUSIBLE 3P NH2 400A - 3x gR FUSIBLE 315A	80

LEGRAND
Pro and Consumer Service
BP 30076 - 87002
LIMOGES CEDEX FRANCE
www.legrand.com

Sello del instalador