

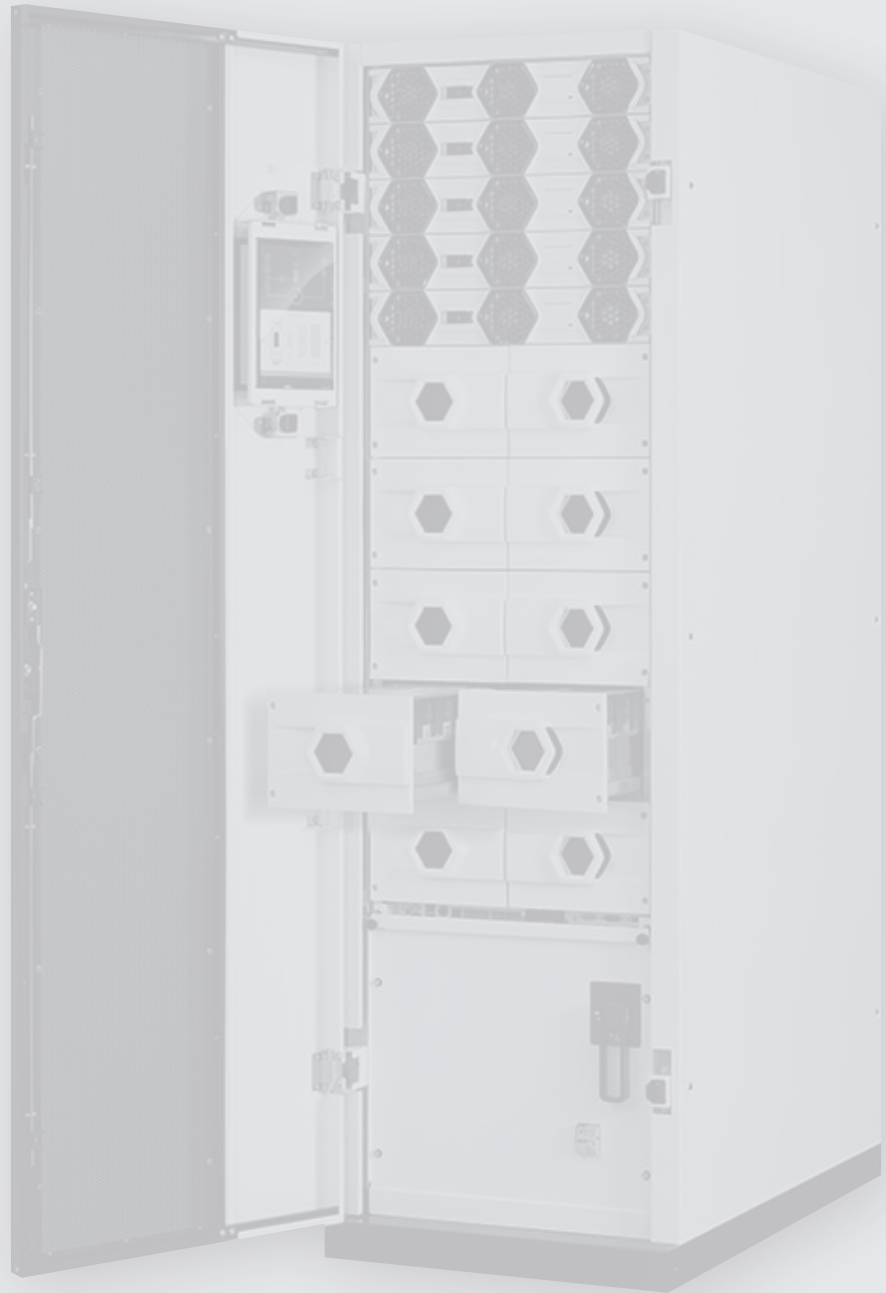


## Keor MOD

IT

ITALIANO

3



## Indice

<b>1</b>	<b>Introduzione</b>	<b>5</b>
1.1	Scopo del manuale	5
1.2	Simbologia del manuale	5
1.3	Dove e come conservare il manuale	5
1.4	Aggiornamento del manuale	6
1.5	Responsabilità del costruttore e garanzia	6
1.5.1	Termini di garanzia	6
1.5.2	Estensione garanzia e contratti di manutenzione	7
1.6	Copyright	7
<b>2.</b>	<b>Prescrizioni normative e di sicurezza</b>	<b>8</b>
2.1	Note generali	8
2.2	Definizioni di “Tecnico Specializzato” e “Operatore”	8
2.2.1	Tecnico Specializzato	8
2.2.2	Operatore	8
2.3	Dispositivi di protezione individuale	8
2.4	Segnalazioni di pericolo nell’ambiente di lavoro	9
2.5	Segnalazioni a bordo apparecchiatura	9
2.6	Avvertenze generali	10
2.7	Interventi di emergenza	11
2.7.1	Interventi di pronto soccorso	11
2.7.2	Misure antincendio	11
<b>3.</b>	<b>Trasporto e posizionamento</b>	<b>12</b>
3.1	Verifica visiva	12
3.2	Controllo apparecchiatura	12
3.3	Trasporto	13
3.4	Disimballaggio	14
3.5	Posizionamento	15
<b>4.</b>	<b>Installazione</b>	<b>17</b>
4.1	Prescrizioni di sicurezza	17
4.2	Collegamenti elettrici	17
4.2.1	Protezioni	18
4.2.2	Smontaggio del pannello di distribuzione	18
4.2.3	Collegamento di messa a terra	23
4.2.4	Ancoraggio cavi	25
4.2.5	Protezione di backfeed	34
4.2.6	Installazione dei cavi di ingresso	37
4.2.7	Installazione dei cavi di bypass	43
4.2.8	Installazione dei cavi di uscita	47
4.2.9	Installazione dei cavi di batteria	51
4.2.10	UPS in parallelo	60
4.3	Installazione dei moduli di potenza	67
4.4	Installazione dei cassette batterie	69
4.5	Interfacce SSS	75
4.5.1	Blocco di emergenza a distanza EPO (Emergency Power Off)	76

---

## Indice

<b>5. Configurazione e avviamento</b>	<b>77</b>
5.1 Controlli prima dell'accensione	77
5.2 Procedura di accensione	77
5.3 Spegnimento dell'UPS	83
<b>6. Manutenzione</b>	<b>84</b>
6.1 Manutenzione preventiva	84
6.2 Controlli periodici	84
6.3 Manutenzione ordinaria	85
6.3.1 Procedura di hot-swap per la sostituzione dei moduli di potenza	85
6.3.2 Installazione/sostituzione di moduli di potenza con l'UPS in modalità di bypass di manutenzione	88
6.3.2.1 Impostazione dell'UPS in modalità bypass di manutenzione	88
6.3.2.2 Installazione/sostituzione di moduli di potenza	90
6.3.2.3 Uscita dell'UPS dalla modalità bypass di manutenzione	92
6.3.3 Rimozione del cassetto SSS	93
6.4 Sostituzione dei cassettei batterie	94
6.4.1 Installazione/sostituzione dei cassettei batterie con UPS in modalità online	94
6.4.2 Installazione/sostituzione cassettei batterie con UPS in bypass manuale di manutenzione	96
6.5 Sostituzione fusibili e scaricatore di sovratensione (barra DIN)	97
6.6 Manutenzione straordinaria	98
<b>7. Messa a magazzino</b>	<b>99</b>
7.1 UPS	99
7.2 Batterie	99
<b>8. Smantellamento</b>	<b>100</b>
8.1 Smaltimento batterie	100
8.2 Smantellamento dell'UPS	100
8.3 Smaltimento della componentistica elettronica	100
<b>9. Caratteristiche meccaniche</b>	<b>101</b>
9.1 Armadi	101
9.2 Modulo di potenza PM25	106
9.3 Cassetto batteria	107
9.4 Blocco batterie	108
<b>10. Dati tecnici</b>	<b>109</b>
<b>11. Tabelle</b>	<b>113</b>

---

## 1. Introduzione



### INDICAZIONI

Le istruzioni di questo manuale sono indirizzate a un **TECNICO SPECIALIZZATO** (paragrafo 2.2.1).

#### 1.1 Scopo del manuale

Lo scopo di questo manuale è quello di fornire al tecnico specializzato (vedi paragrafo 2.2.1) le indicazioni per installare in sicurezza l'UPS Keor MOD, chiamato nel proseguo del manuale anche "apparecchiatura", ed effettuare le procedure di manutenzione ordinaria.

Le operazioni di manutenzione straordinaria non sono trattate in quanto sono di competenza esclusiva del Centro Assistenza Tecnica di LEGRAND.

La lettura di questo manuale è indispensabile ma non sostituisce la competenza del personale tecnico che deve avere conseguito un adeguato addestramento preliminare.

La destinazione d'uso e le configurazioni previste dell'apparecchiatura indicate in questo manuale sono le uniche ammesse dal Costruttore.

Ogni altro uso o configurazione deve essere preventivamente concordato con il Costruttore per iscritto e, in tal caso, sarà oggetto di allegato ai manuali d'installazione e uso.

In questo manuale sono inoltre richiamate leggi, direttive e norme che il tecnico specializzato è tenuto a conoscere e a consultare.

Il testo originale della presente pubblicazione, redatto in lingua Inglese, costituisce l'unico riferimento per la risoluzione di eventuali controversie interpretative legate alle traduzioni nelle altre lingue.

#### 1.2 Simbologia del manuale

Alcune operazioni sono evidenziate da simboli grafici che richiamano l'attenzione del lettore sulla pericolosità o l'importanza delle stesse:



### PERICOLO

Questa segnalazione indica un pericolo con elevato livello di rischio che, se non evitato, porterà alla morte o a gravi lesioni o a ingenti danni all'apparecchiatura o a cose intorno ad essa.



### AVVERTIMENTO

Questa segnalazione indica un pericolo con un livello di rischio medio che, se non evitato, potrebbe portare alla morte o a lesioni gravi o a ingenti danni all'apparecchiatura o a cose intorno ad essa.



### ATTENZIONE

Questa segnalazione indica un pericolo con un basso livello di rischio che, se non evitato, potrebbe portare a lesioni minori o moderate o a danni materiali all'apparecchiatura o a cose intorno ad essa.

### INDICAZIONE

Questa segnalazione indica un'informazione importante che va letta con attenzione.

#### 1.3 Dove e come conservare il manuale

Questo manuale deve essere conservato in luogo protetto ed asciutto e deve essere sempre disponibile per la consultazione soltanto al tecnico specializzato.

Si consiglia di farne una copia e di tenerla in archivio.

In caso di scambio di informazioni con il Costruttore o con personale di assistenza da questi autorizzato, è necessario fare riferimento ai dati di targa e al numero di serie dell'apparecchiatura.

### INDICAZIONE

I manuali forniti sono parte integrante dell'apparecchiatura e pertanto devono essere conservati per tutta la vita della stessa. In caso di necessità (ad esempio in caso di danneggiamento che ne comprometta anche parzialmente la consultazione) il tecnico specializzato è tenuto all'acquisizione di una nuova copia da richiedere al Costruttore, citando il codice della pubblicazione presente sulla copertina.

## 1. Introduzione

### 1.4 Aggiornamento del manuale

Il manuale rappresenta lo stato dell'arte nel momento dell'immissione sul mercato dell'apparecchiatura. La pubblicazione è conforme alle direttive vigenti a tale data. Il manuale non potrà essere considerato inadeguato a fronte di eventuali aggiornamenti normativi o modifiche sull'apparecchiatura.

Eventuali integrazioni del manuale che il Costruttore riterrà opportuno inviare agli utilizzatori, dovranno essere conservate unitamente al manuale di cui diventeranno parte integrante.

La versione del manuale aggiornata con la più recente pubblicazione è disponibile online su <http://www.ups.legrand.com>

### 1.5 Responsabilità del costruttore e garanzia

Il tecnico specializzato e l'operatore devono osservare le prescrizioni e le istruzioni d'installazione indicate nei manuali. In particolare devono:

- operare sempre nei limiti di impiego dell'apparecchiatura;
- effettuare sempre una costante ed accurata manutenzione tramite un tecnico specializzato che rispetti tutte le procedure indicate nel manuale di installazione e manutenzione.

Il Costruttore declina ogni responsabilità diretta e indiretta derivante da:

- installazione e cablaggi eseguiti da personale non qualificato e non autorizzato da LEGRAND e non pienamente qualificato secondo le normative nazionali per operare su apparecchiature funzionanti a tensione pericolosa;
- installazione e cablaggi realizzati senza l'utilizzo di apparecchiature e strumenti di sicurezza richiesti dalle normative di sicurezza nazionali;
- inosservanza delle istruzioni d'installazione e manutenzione ed utilizzo dell'apparecchiatura diverso da quello previsto nei manuali;
- uso da parte di personale che non abbia letto e compreso a fondo il contenuto del manuale d'uso;
- utilizzo non conforme a normative specifiche in vigore nel Paese in cui l'apparecchiatura viene installata;
- modifiche effettuate all'apparecchiatura, al software, alla logica di funzionamento, qualora non autorizzate in forma scritta dal Costruttore;
- riparazioni non autorizzate dal Centro Assistenza Tecnica di LEGRAND;
- danni provocati da palese dolo, incuria, fenomeni naturali, eventi eccezionali, fuoco o infiltrazioni da liquidi;
- danni causati dall'uso di batterie o protezioni non indicate nei manuali;
- danni causati da scarico e trasporto impropri dopo la consegna dell'apparecchiatura;
- incidenti causati da un montaggio errato delle protezioni di sicurezza o dalla mancata applicazione delle etichette di sicurezza specificate nel manuale di installazione.

La cessione dell'apparecchiatura a terzi prevede anche la consegna di tutti i manuali. La mancata consegna fa automaticamente decadere ogni diritto dell'acquirente, ivi compresi i termini di garanzia ove applicabili.

Qualora l'apparecchiatura venisse ceduta a terzi in un Paese di lingua diversa, sarà responsabilità dell'utente originale fornire una traduzione fedele del presente manuale nella lingua del Paese in cui l'apparecchiatura si troverà a operare.

#### 1.5.1 Termini di garanzia

I termini di garanzia possono variare in funzione del Paese in cui l'UPS viene venduto. Verificare validità e durata con la rappresentanza locale di LEGRAND.

Se si dovesse verificare un'anomalia sul prodotto, contattare il Centro Assistenza Tecnica di LEGRAND per ricevere istruzioni su come procedere.

Non restituire nulla senza previa autorizzazione di LEGRAND.

La garanzia decade se l'UPS non viene messo in funzione da un tecnico specializzato correttamente addestrato, qualificato e autorizzato da LEGRAND (vedi paragrafo 2.2.1).

Se durante il periodo di garanzia l'UPS non risultasse conforme alle caratteristiche e alle prestazioni citate nel presente manuale, LEGRAND riparerà o sostituirà l'UPS e relative parti a propria discrezione.

Tutti i pezzi riparati o sostituiti resteranno di proprietà di LEGRAND.

LEGRAND non è responsabile per costi quali:

- perdite di profitti o mancato fatturato;
- perdite di attrezzature, dati o software;
- reclami di terzi;
- eventuali danni a persone o cose dovuti ad utilizzo improprio, alterazioni o modifiche tecniche non autorizzate;
- eventuali danni a persone o cose dovuti ad installazioni effettuate in maniera non conforme alle normative che regolano le specifiche applicazioni d'uso.

### **1.5.2 Estensione garanzia e contratti di manutenzione**

La garanzia standard può essere consolidata con un singolo contratto di estensione garanzia (contratto di manutenzione). Terminato il periodo di garanzia, LEGRAND è disponibile a fornire un servizio di assistenza tecnica in grado di soddisfare ogni richiesta, contratti di manutenzione, reperibilità 24h/7g e monitoraggio. Per ulteriori informazioni contattare il Centro Assistenza Tecnica di LEGRAND.

### **1.6 Copyright**

Le informazioni contenute nel manuale non sono divulgabili a terzi. Qualsiasi riproduzione parziale o totale del manuale tramite fotocopie o altri sistemi, compresa l'acquisizione in formato elettronico, senza autorizzazione in forma scritta da parte del Costruttore, viola le condizioni di copyright e può essere soggetta ad azioni legali. LEGRAND si riserva i diritti di proprietà della presente pubblicazione e diffida dalla riproduzione totale o parziale della stessa senza preventiva autorizzazione scritta.

## 2. Prescrizioni normative e di sicurezza



### PERICOLO

**Prima di effettuare qualsiasi operazione sull'apparecchiatura è necessario leggere attentamente l'intero manuale, specialmente questo capitolo.**

**Conservare con cura il manuale e consultarlo ripetutamente durante l'installazione e la manutenzione da parte del tecnico specializzato.**

### 2.1 Note generali

L'apparecchiatura è stata costruita per le applicazioni citate nel manuale. Non è consentito utilizzarla per scopi differenti da quelli per cui è stata progettata, né utilizzarla con modalità differenti da quelle specificate nel presente manuale.

I vari interventi dovranno essere eseguiti secondo il criterio e la cronologia descritti nel presente manuale.

### 2.2 Definizioni di "Tecnico Specializzato" e "Operatore"

#### 2.2.1 Tecnico Specializzato

La figura professionale destinata all'installazione, all'avviamento e alla manutenzione ordinaria è definita con il termine "Tecnico Specializzato".

Con tale definizione si intende personale qualificato da LEGRAND che disponga di qualifica tecnica specifica e che sia a conoscenza delle modalità di installazione, montaggio, riparazione, messa in servizio e utilizzo dell'apparecchiatura in sicurezza.

Oltre ai requisiti elencati nel paragrafo successivo per un operatore generico, il Tecnico Specializzato è qualificato secondo le normative di sicurezza vigenti nel Paese in cui l'apparecchiatura è stata installata per operare con tensioni elettriche pericolose e utilizza i Dispositivi di Protezione Individuale richiesti dalle normative di sicurezza nazionali per tutte le operazioni indicate in questo manuale (vedi esempi indicati nel paragrafo 2.3).

#### INDICAZIONE

Il responsabile della sicurezza è responsabile della protezione e prevenzione dei rischi aziendali, secondo quanto indicato in ITALIA nel testo unico sulla salute e sicurezza sul lavoro (Decreti Legislativi 81/2008 e 106/2009) e nelle direttive quadro Europee 2007/30/EC e 89/391/EEC in merito alla sicurezza sul posto di lavoro.

Il responsabile della sicurezza deve verificare che tutte le persone che operano sull'apparecchiatura abbiano ricevuto tutte le istruzioni contenute nei manuali, con particolare riferimento a quelle contenute nel presente capitolo.

#### 2.2.2 Operatore

La figura professionale destinata ad accedere all'apparecchiatura per il normale uso è definita con il termine "Operatore".

Con tale definizione si intende personale a conoscenza delle modalità operative dell'apparecchiatura definite nel manuale d'uso e che disponga dei seguenti requisiti:

1. una formazione che autorizzi ad operare secondo le norme di sicurezza in rapporto ai pericoli che la presenza di corrente elettrica può comportare;
2. un addestramento sull'uso dei Dispositivi di Protezione Individuale e sugli interventi basilari di pronto soccorso.

Il responsabile della sicurezza dell'azienda, nella scelta del soggetto (operatore) che deve utilizzare l'apparecchiatura, deve considerare:

- l'idoneità della persona al lavoro secondo le leggi vigenti nel Paese;
- l'aspetto fisico (nessuna menomazione);
- l'aspetto psicologico (equilibrio mentale, senso di responsabilità);
- l'istruzione, formazione ed esperienza;
- la conoscenza delle norme, prescrizioni e provvedimenti per la prevenzione degli infortuni.

Deve anche provvedere ad un addestramento in modo da fornire completa conoscenza dell'apparecchiatura e delle parti che la compongono.

Alcune attività tipiche previste per l'operatore sono:

- impiego dell'apparecchiatura nel normale funzionamento e ripristino del funzionamento dopo un arresto;
- assunzione dei provvedimenti necessari al mantenimento della qualità della prestazione dell'UPS;
- pulizia dell'apparecchiatura;
- collaborazione con il personale preposto alle attività di manutenzione ordinaria (Tecnici Specializzati).

### 2.3 Dispositivi di protezione individuale



### PERICOLO

L'UPS presenta un rilevante rischio di scossa elettrica e un'elevata corrente di corto circuito. Durante le operazioni di installazione, uso e manutenzione, devono essere utilizzati i dispositivi indicati in questa sezione.



Il personale preposto a operare e/o transitare in prossimità dell'apparecchiatura non deve indossare indumenti con maniche larghe, nè lacci, cinture, braccialetti o altre parti metalliche che possano essere causa di pericolo.

Il seguente elenco riassume i Dispositivi di Protezione Individuale minimi da indossare sempre. Potrebbero essere necessari requisiti aggiuntivi in base alle normative di sicurezza vigenti nel Paese in cui l'apparecchiatura è installata.



Calzature antinfortunistiche e antiscintilla con suola in gomma e punta rinforzata



Guanti di protezione per le operazioni di movimentazione



Guanti di gomma isolati per le operazioni di collegamento e per operare in presenza di tensione pericolosa



Indumenti protettivi per lavori elettrici



Caschetto con visiera protettiva



Utensili isolati

### INDICAZIONE

Il tecnico specializzato deve lavorare su tappeti isolanti e non deve indossare alcun tipo di oggetto metallico come orologi, braccialetti, ecc.

### 2.4 Segnalazioni di pericolo nell'ambiente di lavoro

I seguenti cartelli devono essere esposti in tutti i punti di accesso al locale ove l'apparecchiatura è installata:



Corrente elettrica  
Segnala la presenza di parti in tensione.



Interventi di emergenza  
Non utilizzare acqua per l'estinzione di eventuali incendi, ma solo estintori appositamente progettati per l'estinzione di incendi su apparecchiature elettroniche.



Vietato fumare  
Questa segnalazione indica il divieto di fumare nell'area.

### 2.5 Segnalazioni a bordo apparecchiatura

L'UPS monta targhette esplicative che possono variare in relazione al Paese di destinazione e alle norme costruttive applicate. Si raccomanda di applicare scrupolosamente quanto prescritto. È tassativamente proibito rimuovere queste targhette ed operare in maniera difforme da quanto in esse riportato.

Le targhette devono essere sempre leggibili e devono essere pulite periodicamente.

Se una targhetta non è più leggibile, anche solo parzialmente, è obbligatorio richiederne un'altra al Costruttore.



### ATTENZIONE

Le targhette non devono essere rimosse o coperte. A corredo dell'apparecchiatura vengono fornite le segnalazioni in diverse lingue per sostituire quelle in inglese. È vietato apporre altre targhe sull'apparecchiatura senza la preventiva autorizzazione scritta del Costruttore.

## 2. Prescrizioni normative e di sicurezza



### AVVERTIMENTO

I potenziali rischi possono essere drasticamente ridotti indossando i Dispositivi di Protezione Individuale elencati nel presente capitolo che sono da ritenersi indispensabili. Operare sempre con le dovute cautele in prossimità delle zone pericolose segnalate dagli appositi cartelli a bordo dell'apparecchiatura.

### 2.6 Avvertenze generali



### PERICOLO

L'UPS funziona con tensioni pericolose. Tutte le operazioni di installazione e manutenzione ordinaria devono essere effettuate soltanto da tecnici specializzati, qualificati e autorizzati da LEGRAND. Nessuna parte all'interno dell'UPS è riparabile dall'operatore. Le operazioni di manutenzione straordinaria devono essere effettuate da personale del Centro Assistenza Tecnica di LEGRAND.



### PERICOLO

Prima di iniziare qualunque operazione di installazione e/o manutenzione, verificare che tutte le fonti di alimentazione in corrente continua e alternata siano disconnesse.

L'UPS e l'armadio batterie esterne, se presente, devono essere installati con un collegamento a terra per evitare le elevate correnti di dispersione. Collegare per primo il cavo di messa a terra. Verificare durante ogni operazione di installazione e/o manutenzione la continuità del collegamento di messa a terra del sistema.



### PERICOLO

L'UPS è alimentato da una propria fonte di energia in corrente continua (batterie). I terminali di uscita potrebbero essere a tensione pericolosa anche se l'UPS non è collegato alla rete di alimentazione in corrente alternata.

Disconnettere tutte i cassetti batteria e gli armadi batterie esterne prima di effettuare qualunque operazione di installazione e/o manutenzione.



### AVVERTIMENTO

Una batteria può costituire un rischio di scossa elettrica e bruciature a causa dell'elevata corrente di corto circuito. Batterie difettose possono raggiungere temperature che superano la soglia di bruciatura per superfici che si possono toccare. Osservare le seguenti precauzioni quando si opera sulle batterie:

- a) rimuovere orologi da polso, anelli ed altri oggetti metallici.
- b) utilizzare utensili con impugnatura isolate.
- c) indossare guanti e scarpe in gomma.
- d) non appoggiare utensili od oggetti metallici sulla parte superiore delle batterie.
- e) scollegare la sorgente di carica prima di collegare o scollegare i morsetti della batteria.
- f) verificare se la batteria sia stata inavvertitamente collegata a terra. In questo caso, scollegare la sorgente da terra. Il contatto con parte qualsiasi della batteria messa a terra può causare una scossa elettrica. La probabilità può essere ridotta se i collegamenti di terra vengono interrotti durante l'installazione e la manutenzione (applicabile alle apparecchiature e ad alimentazioni a batteria poste a distanza prive di un circuito di alimentazione messo a terra).
- g) non lasciare mai i capicorda sotto tensione senza una protezione isolata.
- h) quando si sostituiscono le batterie, sostituirle con lo stesso tipo e numero di batterie o blocchi batterie. Rischio di esplosione se le batterie vengono sostituite con un tipo sbagliato.

Non gettare le batterie nel fuoco. Le batterie potrebbero esplodere.

Non aprire o rompere le batterie. L'elettrolita fuoriuscito può essere dannoso per la pelle e gli occhi e risultare tossico. Potrebbero essere tossici. Le batterie installate all'interno dell'armadio devono essere smaltite in modo corretto. Per i requisiti di smaltimento fare riferimento alle disposizioni locali e alle normative di settore.

### INDICAZIONE

L'UPS funziona con sistemi TT, IT, TN-C e TN-S. Lo stato del neutro in uscita è lo stesso del neutro in ingresso.

Qualora il carico in uscita necessiti di uno stato del neutro differente, è necessario predisporre a valle dell'UPS un trasformatore di isolamento opportunamente dimensionato che deve essere protetto in conformità alle norme vigenti.



### ATTENZIONE

Non aprire i portafusibili delle batterie mentre l'UPS sta alimentando i carichi nel funzionamento a batteria.

**AVVERTIMENTO**

Per ridurre il rischio di incendio o scossa elettrica, l'UPS deve funzionare lontano da liquidi e in ambienti chiusi, puliti, privi di liquidi infiammabili e di sostanze corrosive, con temperatura e umidità controllata. La temperatura ambiente non deve essere superiore a +40°C e l'umidità relativa deve essere massimo dell'95% non condensante.

**AVVERTIMENTO**

Keor MOD è un UPS di categoria C3 secondo la normativa EN62040-2.

Questo è un prodotto per applicazioni commerciali e industriali nel secondo ambiente - potrebbero essere necessarie restrizioni di installazione o misure supplementari per prevenire disturbi.

**INDICAZIONE**

Quando l'UPS viene utilizzato per applicazioni speciali come i sistemi di supporto vitale o qualsiasi altra applicazione in cui un guasto del prodotto può causare danni sostanziali alle persone, è obbligatorio contattare LEGRAND per confermare la possibilità che l'apparecchiatura soddisfi il livello richiesto di sicurezza, prestazioni, affidabilità e conformità con leggi, normative e regolamenti applicabili.

**ATTENZIONE**

- Per tutta la durata delle operazioni di manutenzione, devono essere esposti in reparto i cartelli di "Lavori di manutenzione in corso" in maniera visibile da tutte le zone di accesso.
- L'allacciamento dell'apparecchiatura (e degli eventuali dispositivi accessori) deve sempre essere prevista con messa a terra realizzata a regola d'arte per scaricare correnti di corto circuito e tensioni elettrostatiche. La tensione di rete deve corrispondere al valore riportato sulla targhetta di identificazione. È vietato l'utilizzo di adattatori di corrente. Prestare attenzione alle polarità durante i collegamenti.
- Qualsiasi intervento sull'apparecchiatura deve essere eseguito solamente dopo averla scollegata dalla rete di alimentazione mediante sezionatore che deve essere bloccato con apposito lucchetto.
- È vietato accendere l'UPS in presenza di una perdita di liquido dalle batterie.
- È vietato depositare materiale combustibile nelle vicinanze dell'apparecchiatura. Questa deve essere sempre chiusa a chiave e l'accesso permesso solamente al personale istruito specificamente.
- Non disattivare i dispositivi di sicurezza o eludere le segnalazioni, gli allarmi e le avvertenze, siano esse comunicate in automatico o mediante targhe residenti sull'installazione.
- Non far funzionare l'apparecchiatura priva delle protezioni fisse (pannelli ecc.).
- In caso di rotture, deformazioni o malfunzionamento dell'apparecchiatura o di parti di essa, provvedere immediatamente alla riparazione o alla sostituzione.
- Nell'eventuale sostituzione dei fusibili, utilizzarne solo dello stesso tipo.
- La sostituzione delle batterie è un'operazione destinata ad essere eseguita da un tecnico specializzato.
- Tutte le operazioni di manutenzione ordinaria e straordinaria devono essere riportate su apposito registro segnando data, ora, tipo di intervento, nominativo dell'operatore e tutte le informazioni utili.
- Non utilizzare oli o prodotti chimici per la pulizia, in quanto potrebbero intaccare, corrodere o comunque danneggiare alcune parti dell'apparecchiatura.
- L'apparecchiatura e il posto di lavoro devono essere mantenuti perfettamente puliti.
- Al termine delle operazioni di manutenzione e prima di ripristinare l'alimentazione, verificare accuratamente che non ci siano attrezzi e/o materiale vario nei pressi dell'apparecchiatura.

**INDICAZIONE**

Il tecnico specializzato non deve lasciare a disposizione dell'operatore:

- le chiavi di apertura della portella dell'UPS;
- il manuale d'installazione e manutenzione.

**2.7 Interventi di emergenza**

Le seguenti informazioni sono di carattere generale. Per gli interventi specifici, consultare le normative in vigore nel Paese in cui l'apparecchiatura è installata.

**2.7.1 Interventi di pronto soccorso**

Per eventuali interventi di pronto soccorso attenersi alle normative aziendali e alle procedure tradizionali.

**2.7.2 Misure antincendio**

Non utilizzare acqua per l'estinzione di eventuali incendi ma solo estintori appositamente progettati per l'estinzione di incendi su apparecchiature elettroniche.

---

## 3. Trasporto e posizionamento

### 3.1 Verifica visiva

Dopo la consegna dell'UPS, esaminare attentamente l'imballaggio e l'apparecchiatura per rilevare la presenza di eventuali danni dovuti al trasporto. Verificare l'integrità dell'indicatore presente sull'etichetta esterna "ShockWatch".

In caso di danno possibile o accertato informare immediatamente:

- il trasportatore;
- il Centro Assistenza Tecnica di LEGRAND.

Controllare che l'apparecchiatura corrisponda al materiale indicato nella documentazione di consegna.

Se l'UPS dovesse essere immagazzinato, seguire le istruzioni del Capitolo 7.

### 3.2 Controllo apparecchiatura

L'apparecchiatura e il relativo corredo di forniture devono risultare in perfette condizioni.

Verificare che:

- i dati di spedizione (indirizzo del destinatario, n° di colli, n° d'ordine, ecc.) corrispondano a quanto contenuto nelle documentazioni di accompagnamento;
- i dati tecnici di targa presenti sull'etichetta applicata all'UPS corrispondano al materiale descritto nella documentazione di consegna;
- la documentazione in dotazione comprenda i manuali d'installazione e uso.

In caso di difformità, contattare immediatamente il Centro Assistenza Tecnica di LEGRAND prima di procedere alla messa in servizio dell'apparecchiatura.

Il contenuto della fornitura è sottoposto prima della spedizione ad un'accurata procedura di controllo. Tuttavia è sempre consigliabile verificare che la stessa sia completa e in ordine al momento della ricezione del materiale.

L'elenco che segue è di carattere generale:

- 1 UPS (armadio vuoto) con chiavi per chiudere le portelle;
- 1 scatola accessori
- manuale d'uso
- manuale d'installazione e manutenzione.

In caso di difetti e/o materiale mancante, contattare immediatamente il Centro Assistenza Tecnica di LEGRAND prima di procedere alla messa in servizio dell'apparecchiatura.

#### **INDICAZIONE**

Il manuale di installazione è ad uso e consultazione soltanto di Tecnici Specializzati.

#### **INDICAZIONE**

I moduli di potenza e i cassette batterie da installare devono essere acquistati a parte.

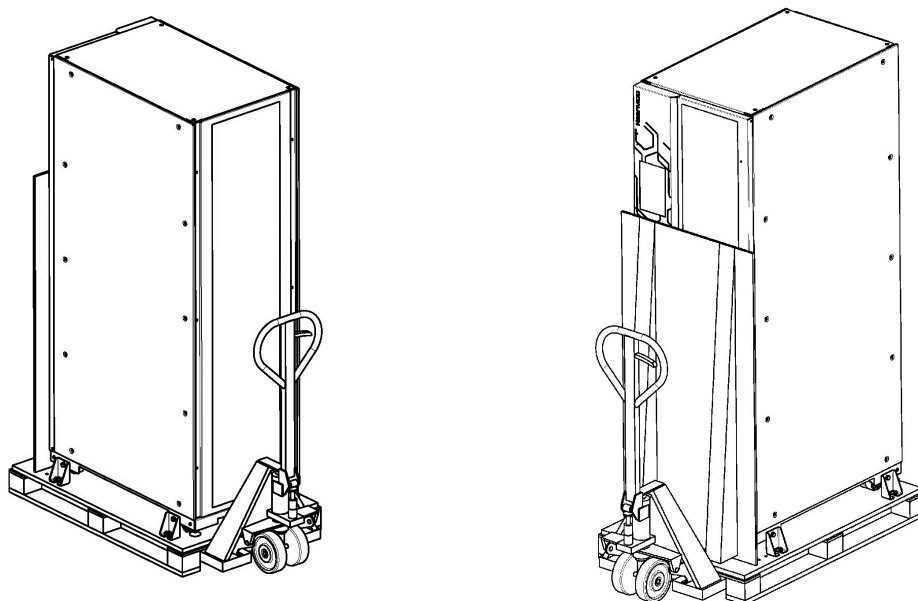
### 3.3 Trasporto

#### AVVERTIMENTO

L'UPS deve essere posizionato verticalmente durante il trasporto e deve essere imballato correttamente. Movimentare l'UPS con molta attenzione, sollevandolo il minimo necessario ed evitando oscillazioni e sbilanciamenti pericolosi. Seguire sempre le direzioni indicate nei simboli presenti sull'imballaggio.

La movimentazione dell'apparecchiatura deve essere sempre eseguita da personale addestrato e istruito. Rispettare le prescrizioni di sicurezza vigenti nella propria nazione relative all'uso di apparecchiature e/o accessori di sollevamento.

Per l'eventuale sollevamento utilizzare un muletto o un transpallet di portata adeguata, infilando le forche negli appositi spazi del basamento e accertandosi che sporgano sul lato opposto per almeno venti centimetri.



L'UPS Keor MOD è provvisto di quattro ruote alla base dell'armadio. Prima dell'installazione e mentre è ancora vuoto può essere movimentato a mano da almeno due persone.

#### ATTENZIONE

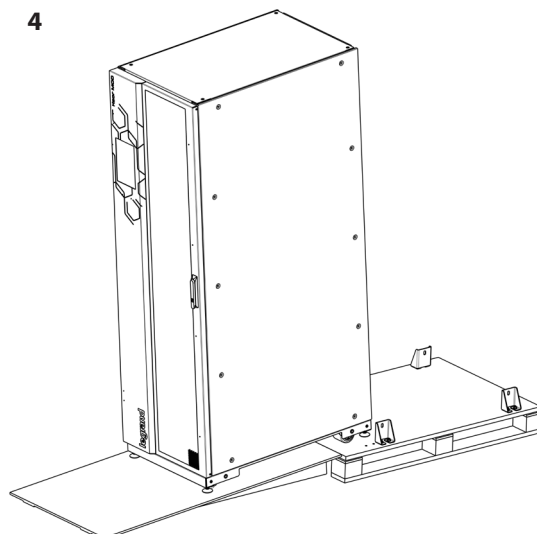
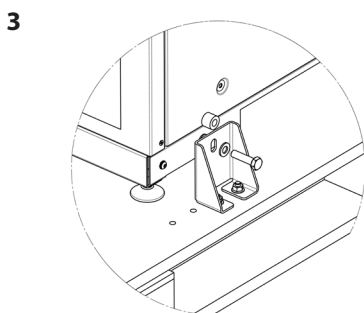
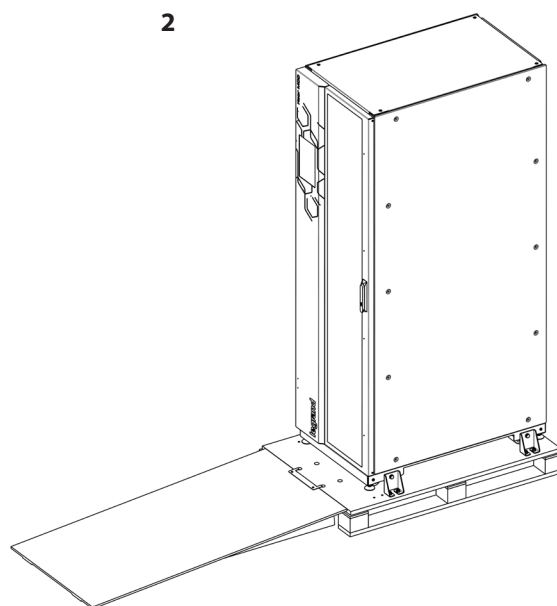
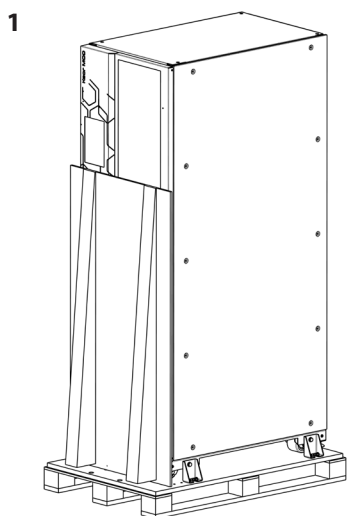
Non movimentare l'UPS dopo l'installazione o in seguito all'inserimento dei moduli di potenza.

### 3. Trasporto e posizionamento

#### 3.4 Disimballaggio

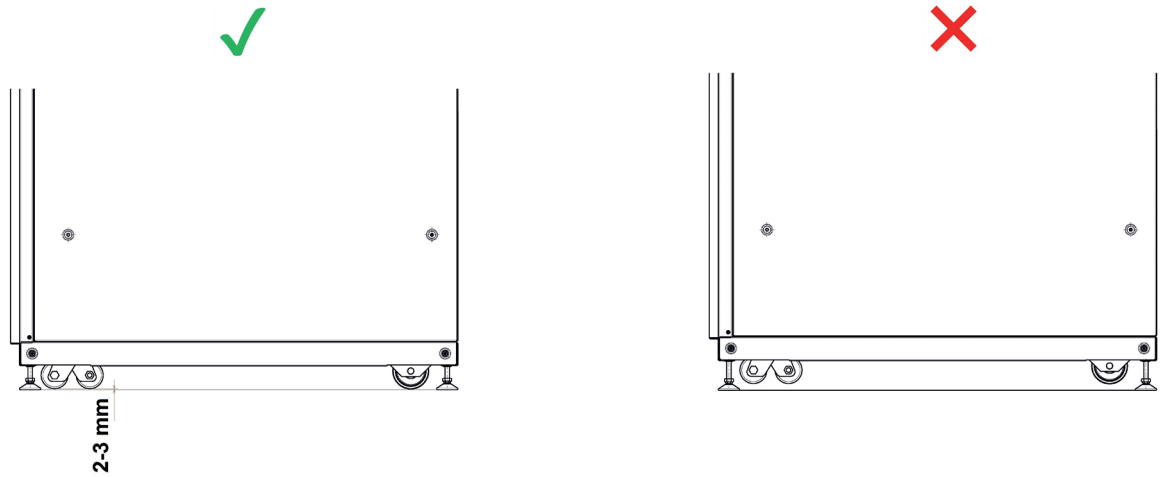
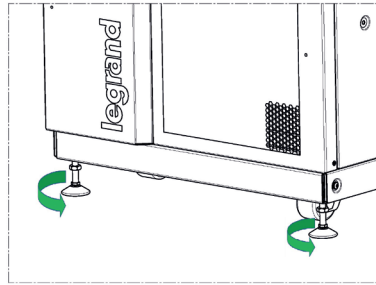
Per rimuovere il materiale di imballo sono necessarie due persone e devono attenersi alla seguente procedura:

- portare l'UPS sul luogo di installazione utilizzando un carrello elevatore e/o un transpallet con caratteristiche adeguate (vedi fig. 1);
- rimuovere il rivestimento di plastica e i cartoni a protezione dell'UPS;
- far scendere il piano inclinato di legno attaccato al pallet (vedi fig.2)
- svitare le viti delle staffe che fissano l'apparecchiatura sul pallet (vedi fig. 3);
- far scorrere l'apparecchiatura delicatamente, a mano, lungo il piano inclinato tramite le ruote (vedi fig. 4).



### 3.5 Posizionamento

Quando l'UPS si trova nella posizione finale per l'installazione, svitare in senso antiorario i piedini sulla parte frontale e posteriore dell'armadio per posizionarlo. Accertarsi che tutte le ruote e i piedini aderiscano al pavimento.

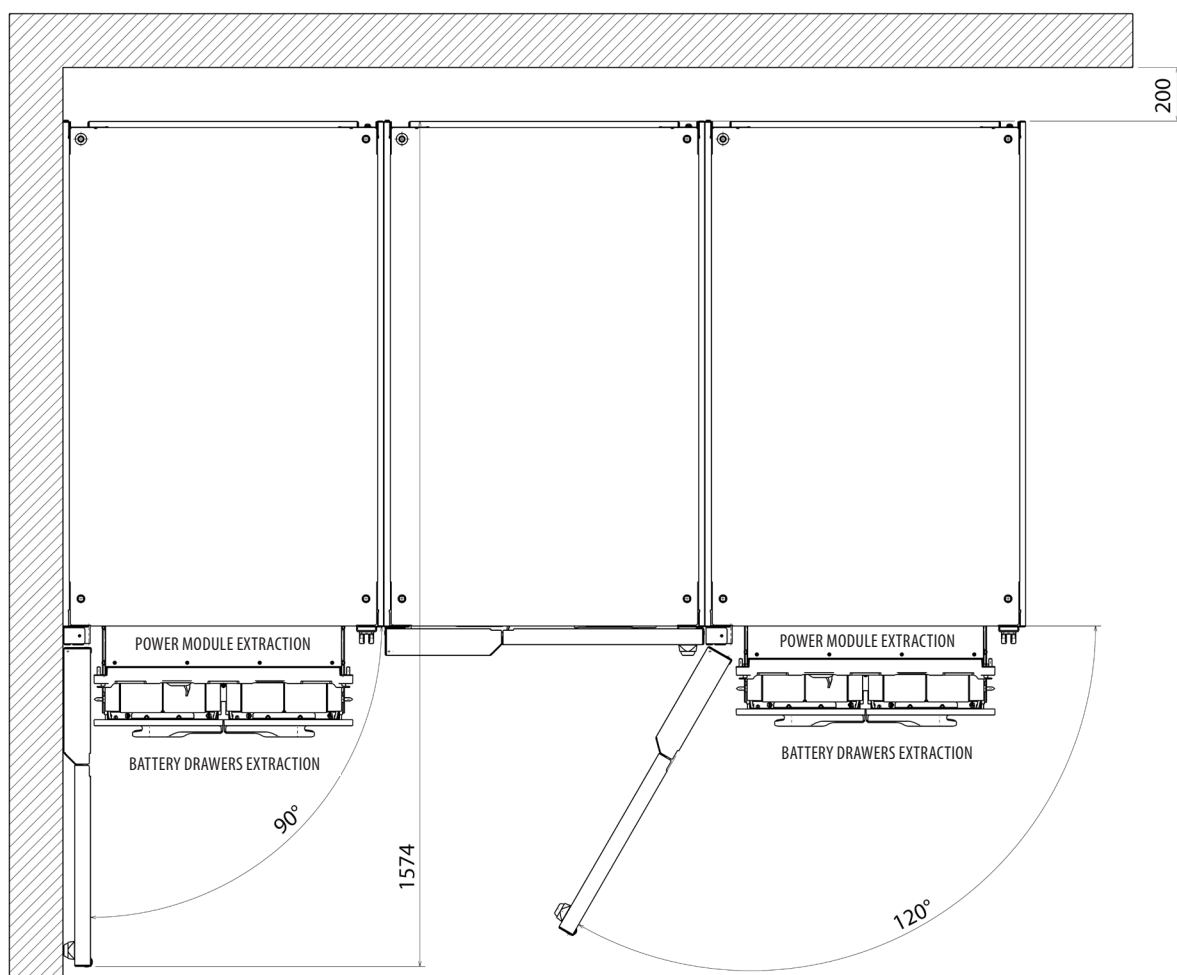


(tutte le dimensioni sono espresse in mm)

### 3. Trasporto e posizionamento

L'UPS deve essere posizionato rispettando le seguenti condizioni:

- non ostruire le ventole di raffreddamento dei moduli di potenza e mantenere uno spazio di almeno 20 cm dai pannelli posteriori dell'armadio.
- mantenere uno spazio di 160 cm dalla parte frontale per permettere l'apertura della portella;
- l'umidità e la temperatura devono essere entro i limiti prescritti;
- le norme di protezione antincendio devono essere rispettate;
- il cablaggio deve essere di facile esecuzione;
- l'accessibilità frontale e posteriore deve essere disponibile per assistenza o manutenzione periodica;
- il flusso di raffreddamento dell'aria deve essere garantito;
- il sistema di aria condizionata deve essere adeguatamente dimensionato;
- polvere, gas corrosivi ed esplosivi devono essere assenti;
- il luogo d'installazione deve essere privo di vibrazioni;
- il piano di supporto deve essere dimensionato per il peso necessario a sostenere l'apparecchiatura;
- regolare i piedini dell'apparecchiatura in modo che la perpendicolarità e il livello dell'UPS siano perfetti rispetto al pavimento.



Per salvaguardare al meglio le batterie occorre tenere presente che la loro vita media è fortemente influenzata dalla temperatura ambientale di esercizio. Posizionare l'UPS in un ambiente con fascia di temperatura compresa fra +20°C e +25°C per garantire una durata ottimale delle batterie.

Prima di procedere con le operazioni di installazione, verificare che sia presente sufficiente illuminazione per individuare facilmente ogni dettaglio. Integrare la zona con luce artificiale se quella naturale non soddisfa i requisiti. Nel caso di operazioni di manutenzione localizzate in parti non sufficientemente illuminate, è obbligatorio utilizzare sistemi di illuminazione portatili, per evitare ombre che possano impedire o ridurre la visibilità sul punto in cui si intende lavorare o sulle aree circostanti.



## 4. Installazione



### PERICOLO

Tutte le operazioni di installazione dell'UPS devono essere effettuate soltanto da **TECNICI SPECIALIZZATI** qualificati e autorizzati da **LEGRAND** (paragrafo 2.2.1).

### 4.1 Prescrizioni di sicurezza




### PERICOLO

Prima di eseguire qualsiasi operazione di installazione è necessario leggere e applicare quanto di seguito riportato:

- L'UPS ha un'elevata corrente di dispersione. Il collegamento di messa a terra deve essere effettuato prima di collegare l'ingresso dell'UPS. Il quadro di distribuzione deve avere una connessione sicura al circuito di terra e un'adeguata protezione come richiesto dalle normative di installazione.
- L'installazione dell'UPS deve essere solamente di tipo fisso con un interruttore automatico magnetotermico posto a monte. Non è ammesso il collegamento alla rete mediante una spina di tipo tradizionale.
- Deve essere previsto esternamente all'UPS un circuito di protezione contro il ritorno di tensione (protezione backfeed) realizzato come da schemi riportati al paragrafo 4.2.5.
- Il quadro di distribuzione o il sezionatore devono essere installati in prossimità dell'apparecchiatura e devono essere facilmente accessibili.
- Si deve apporre un'etichetta di avvertimento su tutti i sezionatori di alimentazione di rete installati lontano dall'area dell'UPS, per richiamare il personale di assistenza sul fatto che il circuito è collegato a un UPS. L'etichetta deve riportare il seguente testo o uno equivalente:

**Prima di lavorare su questo circuito**

- Sezionare il Gruppo di Continuità (UPS)
- Quindi verificare, la presenza di Tensione Pericolosa tra tutti i morsetti, compresa la terra di protezione

 **Rischio di Ritorno di Tensione (Backfeed)**

- Non procedere con l'installazione in presenza di acqua o umidità.
- Aprire soltanto i pannelli dell'UPS necessari per i collegamenti elettrici. Dopodiché, chiuderli e fissarli.
- Verificare che non sia presente alcuna tensione di rete sull'apparecchiatura.
- Verificare che i carichi siano spenti e scollegati dall'UPS.
- Verificare che l'UPS sia spento e privo di tensione.
- Verificare che i sezionatori portafusibili degli armadi batterie esterne siano aperti.
- Verificare che tutti i cassette batterie (se presenti) non siano completamente inseriti nell'armadio dell'UPS.
- Verificare che la tensione e la frequenza della rete in ingresso corrispondano ai valori indicati nei dati tecnici di targa dell'UPS.
- Verificare che la messa a terra sia eseguita in conformità alle norme IEC (Commissione Elettrotecnica Internazionale) o ai regolamenti locali.
- Verificare che l'impianto elettrico sia dotato delle necessarie protezioni differenziali e magnetotermiche a monte dell'ingresso dell'UPS.
- La qualità energetica della rete elettrica deve essere conforme ai livelli di compatibilità delle armoniche di tensione individuali definiti dalla norma EN 61000-2-2. Per condizioni più severe, durante la messa in servizio dell'UPS viene richiesto un audit della qualità dell'alimentazione da parte del Centro Assistenza Tecnica di LEGRAND incaricato di verificarne la compatibilità.

### 4.2 Collegamenti elettrici

L'allacciamento elettrico dell'UPS al quadro di distribuzione o agli armadi batterie esterne fa parte della posa in opera che normalmente non viene eseguita dal costruttore dell'UPS; pertanto le indicazioni che seguono sono da ritenersi indicative e si raccomanda di eseguire le connessioni elettriche in base alle normative di installazione locali. Dopo aver rimosso l'UPS dall'imballaggio ed averlo posizionato nella sua sede definitiva, il Tecnico Specializzato può iniziare ad effettuare i collegamenti elettrici.



### AVVERTIMENTO

La scelta del tipo di cavi di collegamento e della loro sezione in funzione della loro corrente nominale e posa deve essere effettuata come indicato dalle normative di installazione locali ed è responsabilità del Tecnico Specializzato. La corrente di ingresso e la potenza di uscita dell'UPS sono indicate nel capitolo 10 e la corrente di batteria in tabella 5 del capitolo 11.

### INDICAZIONE

Nel capitolo 11 sono riportate le tabelle con cavi, fusibili e interruttori automatici/differenziali raccomandati.

## 4. Installazione

### 4.2.1 Protezioni

Per garantire una corretta protezione da sovraccarichi, cortocircuiti in uscita o scosse elettriche, è necessario installare adeguati interruttori automatici magnetotermici e differenziali a monte dell'UPS sulla linea di ingresso. Nel caso in cui sia presente una linea di bypass separata, il sistema di protezione differenziale della corrente residua deve essere comune per l'ingresso CA e le linee di bypass e deve essere installato a monte. I dispositivi di protezione devono essere selezionati secondo le indicazioni delle tabelle riportate nel capitolo 11.



#### ATTENZIONE

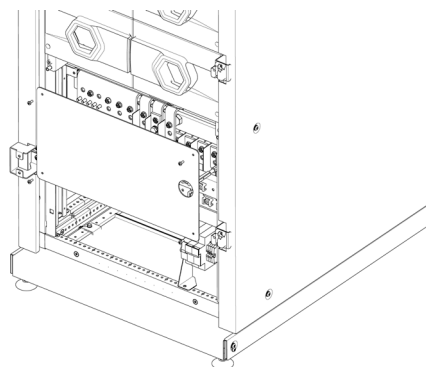
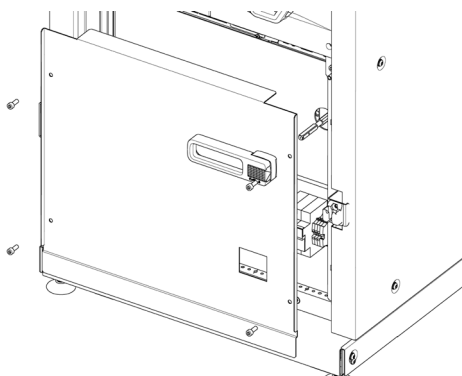
L'apparecchiatura può causare una corrente continua nel conduttore PE. Quando un dispositivo di protezione a corrente residua (RCD) viene utilizzato per la protezione contro le scosse elettriche, sul lato alimentazione di questo prodotto è consentito solo un RCD di tipo B.

### 4.2.2 Smontaggio del pannello di distribuzione

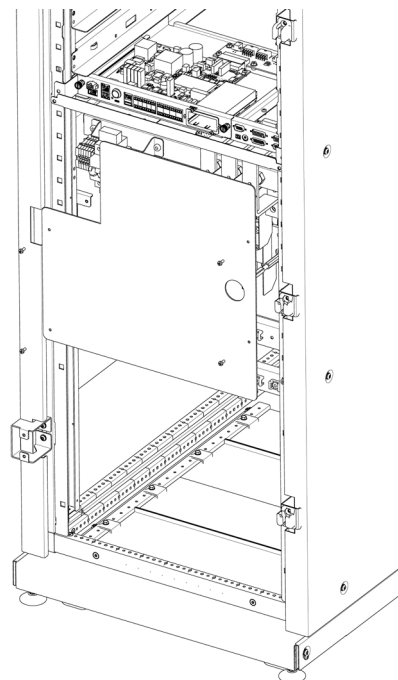
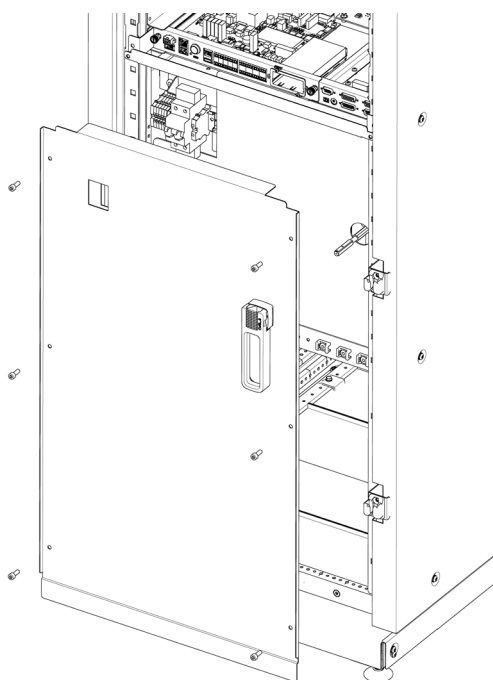
Per eseguire tutte le operazioni di collegamento elettrico, è necessario svitare le viti che fissano il pannello di distribuzione all'armadio. Le viti devono essere conservate per chiudere il pannello di distribuzione al termine dell'installazione (viti a testa esagonale M6x20 con rondelle dentate M6).

Svitare anche le viti che fissano il pannello di protezione in plexiglass e conservarle per chiudere il pannello al termine dell'installazione (viti M4x10 con testa a croce Phillips).

Le seguenti figure illustrano come smontare i pannelli:



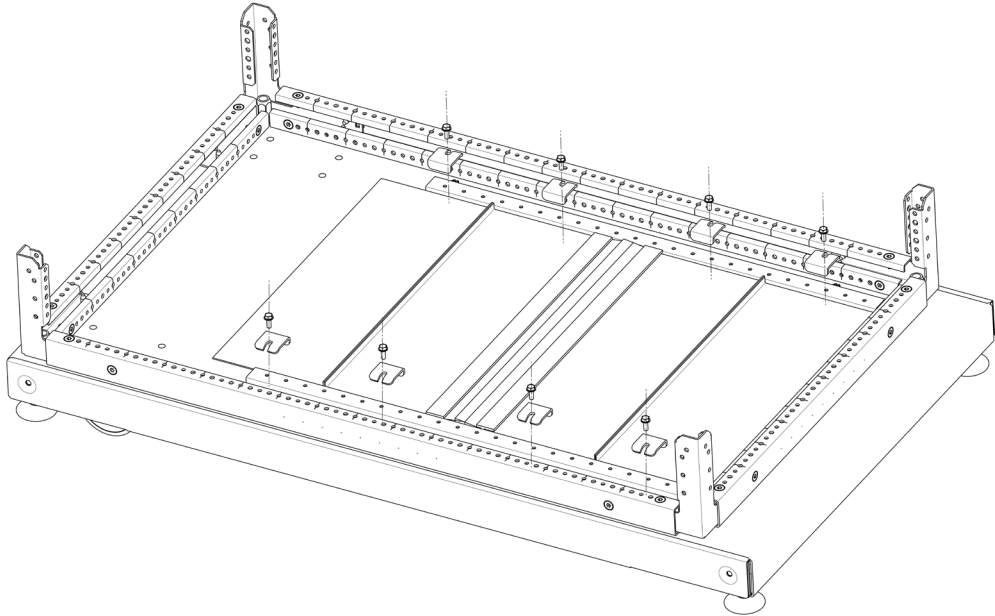
KEOR MOD 125



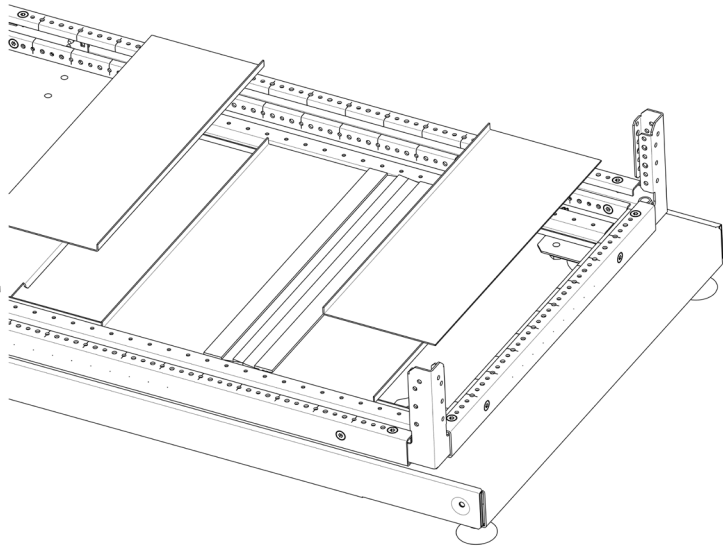
KEOR MOD 250

Per inserire i cavi nell'armadio, è necessario rimuovere i pannelli alla base dell'armadio come indicato nella sequenza:

1

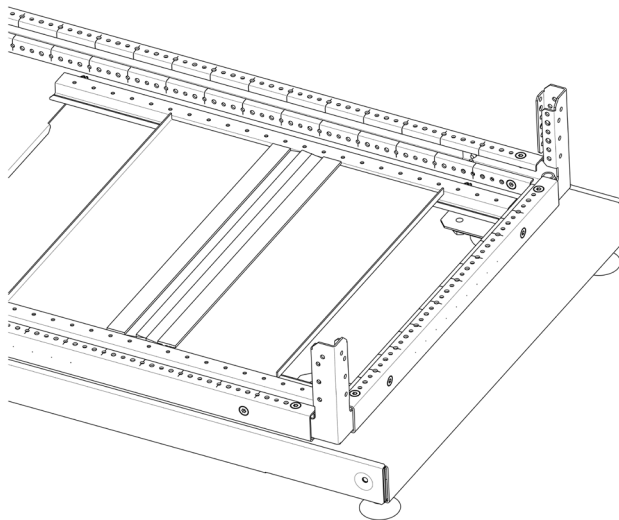


2

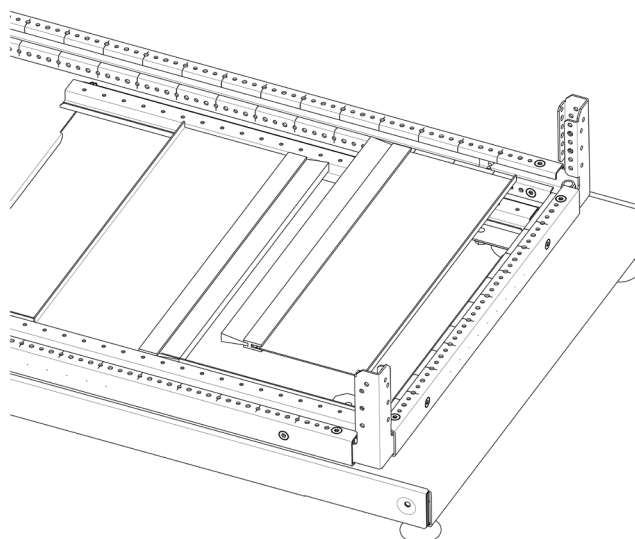


## 4. Installazione

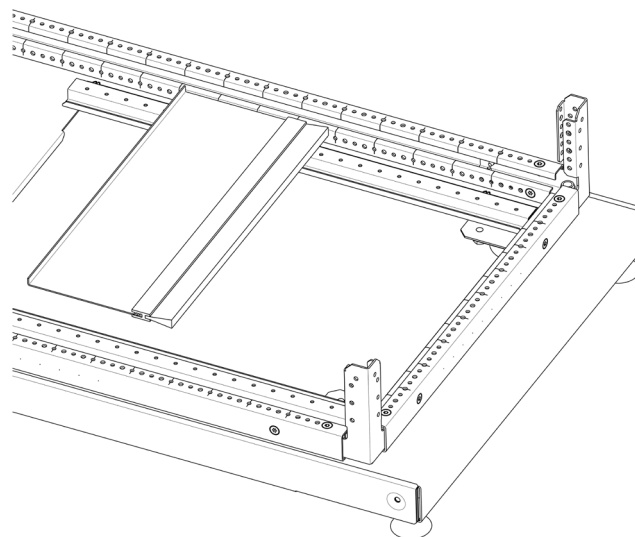
3



4

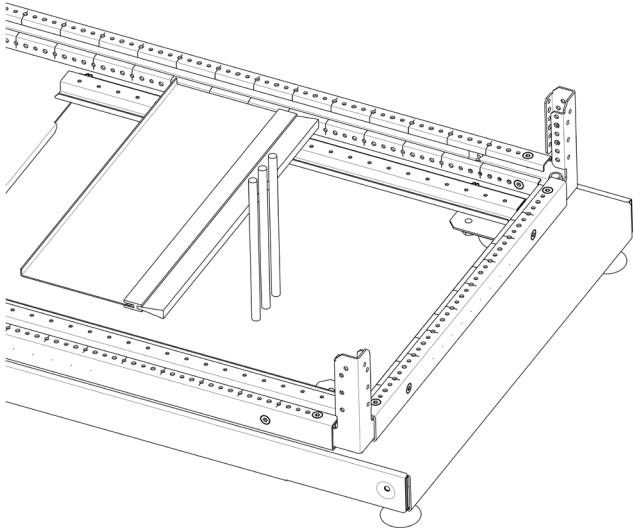


5

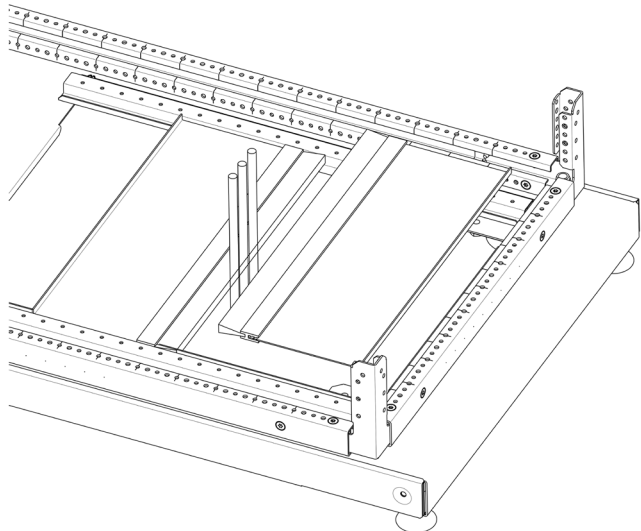


Inserire il cavo e aggiungere i pannelli come indicato nella sequenza:

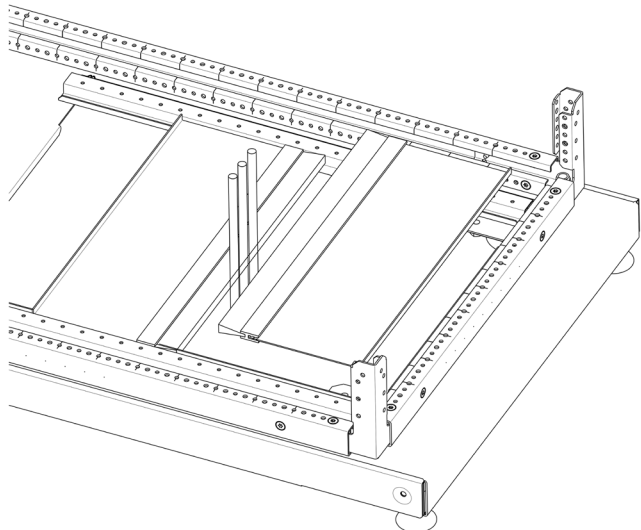
6



7

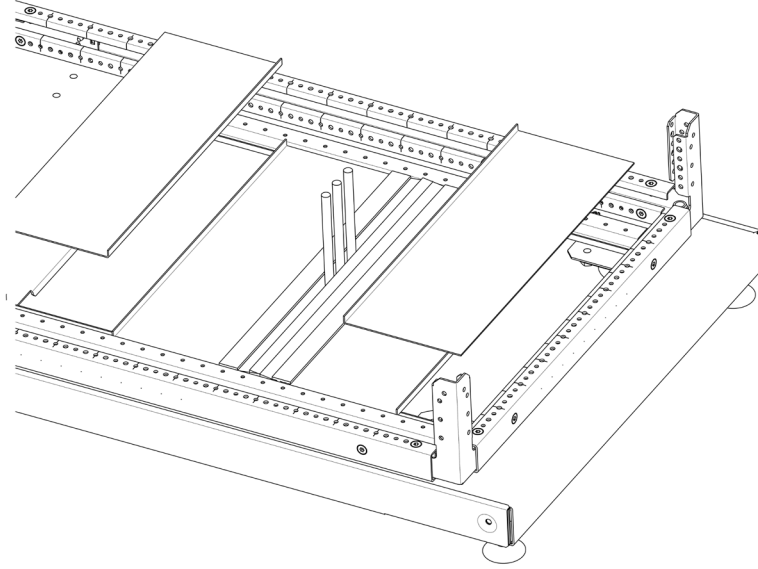


8

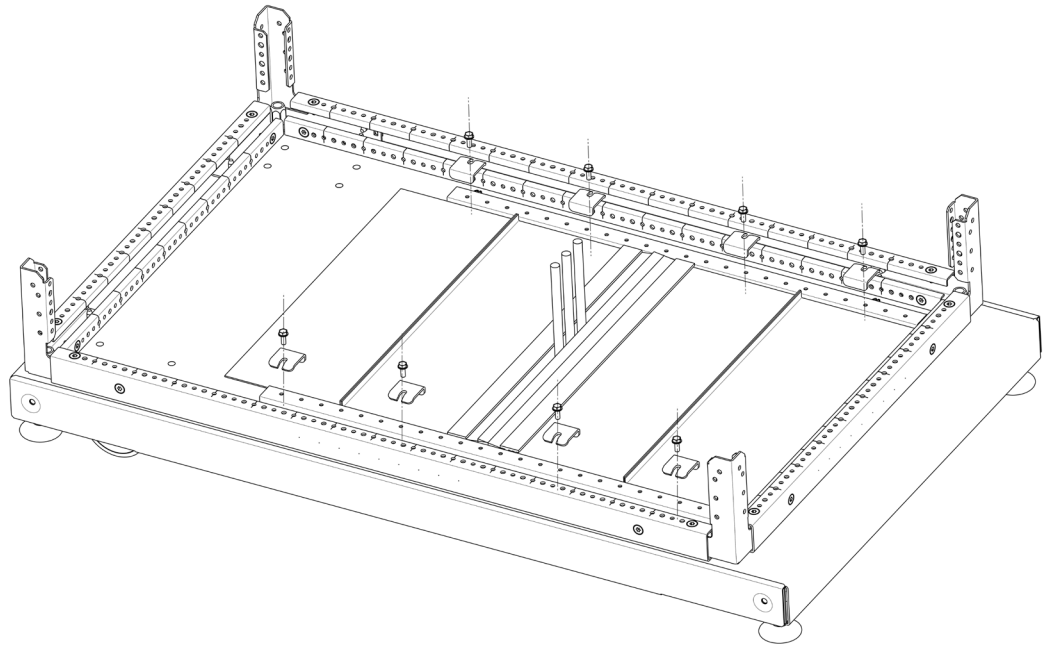


## 4. Installazione

9



10



#### 4.2.3 Collegamento di messa a terra

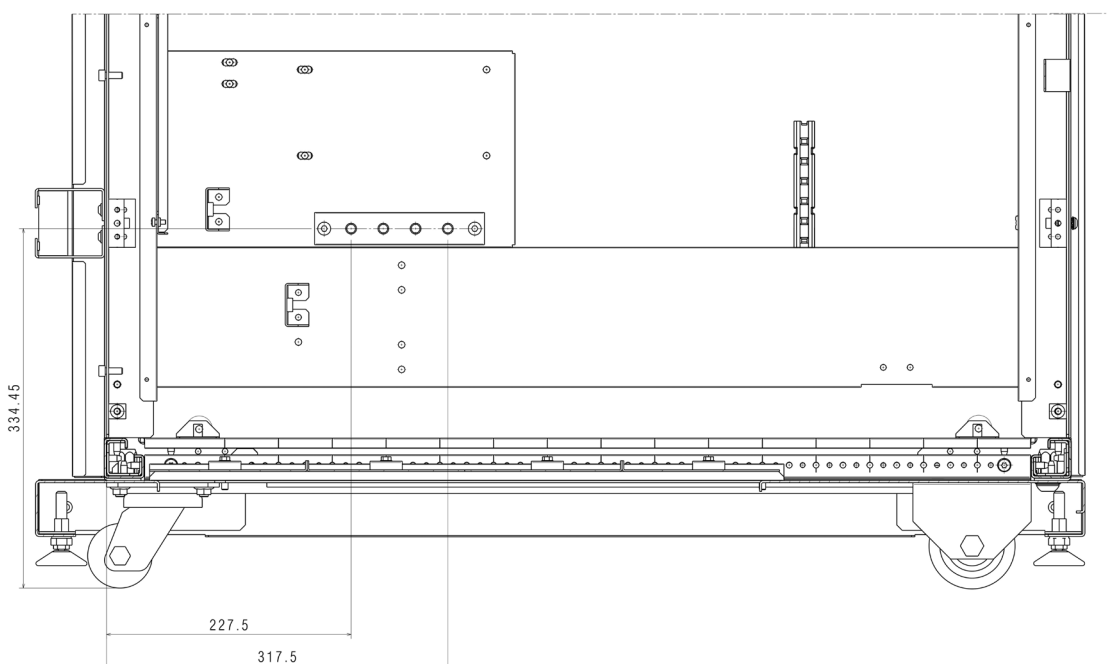
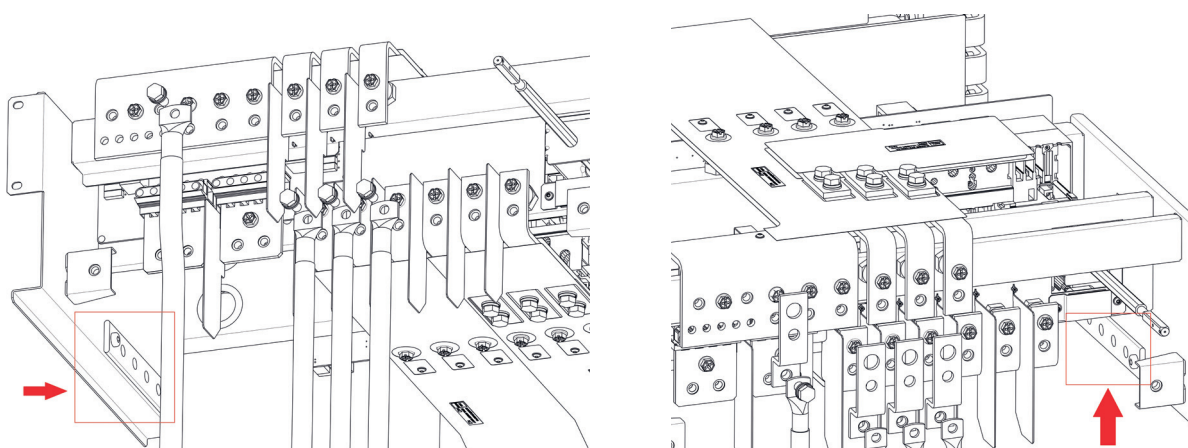
Prima di eseguire qualunque altra operazione di installazione, collegare il cavo di messa a terra proveniente dal quadro di distribuzione a una delle barre di messa a terra posizionate sul lato sinistro e destro del sistema di collegamento sbarre.

L'area della sezione minima del conduttore di messa a terra deve essere scelta secondo i seguenti criteri:

- se l'area  $S$  della sezione dei conduttori di fase è  $S \leq 16 \text{ mm}^2$ , l'area della sezione minima del conduttore di messa a terra deve essere la stessa dei conduttori di fase;
- se l'area  $S$  della sezione dei conduttori di fase è  $16 \text{ mm}^2 < S \leq 35 \text{ mm}^2$ , l'area della sezione minima del conduttore di messa a terra deve essere  $16 \text{ mm}^2$ ;
- se l'area  $S$  della sezione dei conduttori di fase è  $S > 35 \text{ mm}^2$ , l'area della sezione minima del conduttore di messa a terra deve essere  $S/2 \text{ mm}^2$ .

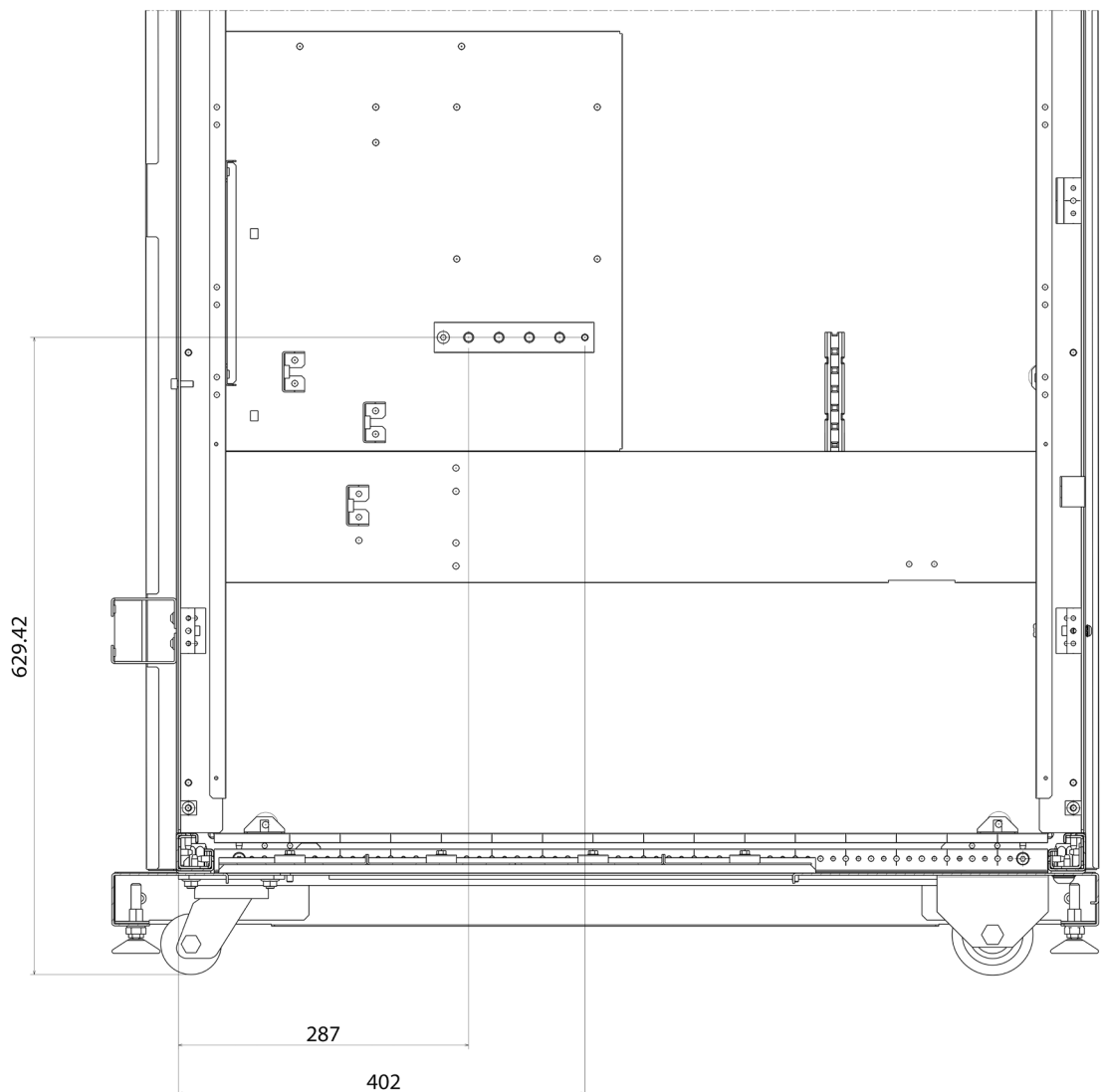
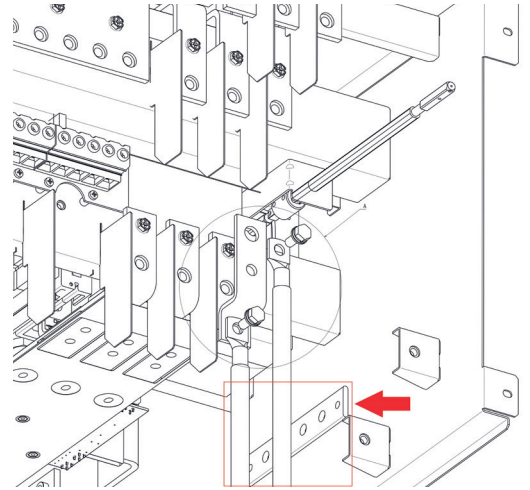
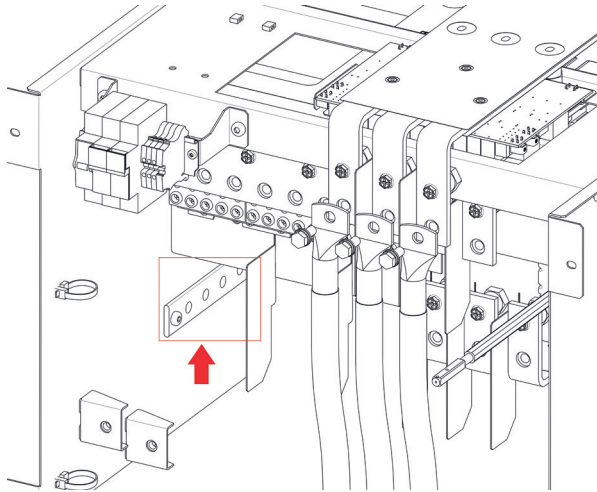
Ogni cavo di messa a terra deve essere crimpato con occhielli M8 e fissato alla barra metallica di messa a terra mediante viti esagonali M8x20 con rondelle piane M8 e rondella Grower M8.

La rondella Grower deve essere posizionata sulla parte superiore della rondella piana.



KEOR MOD 125 – barre di messa a terra

## 4. Installazione

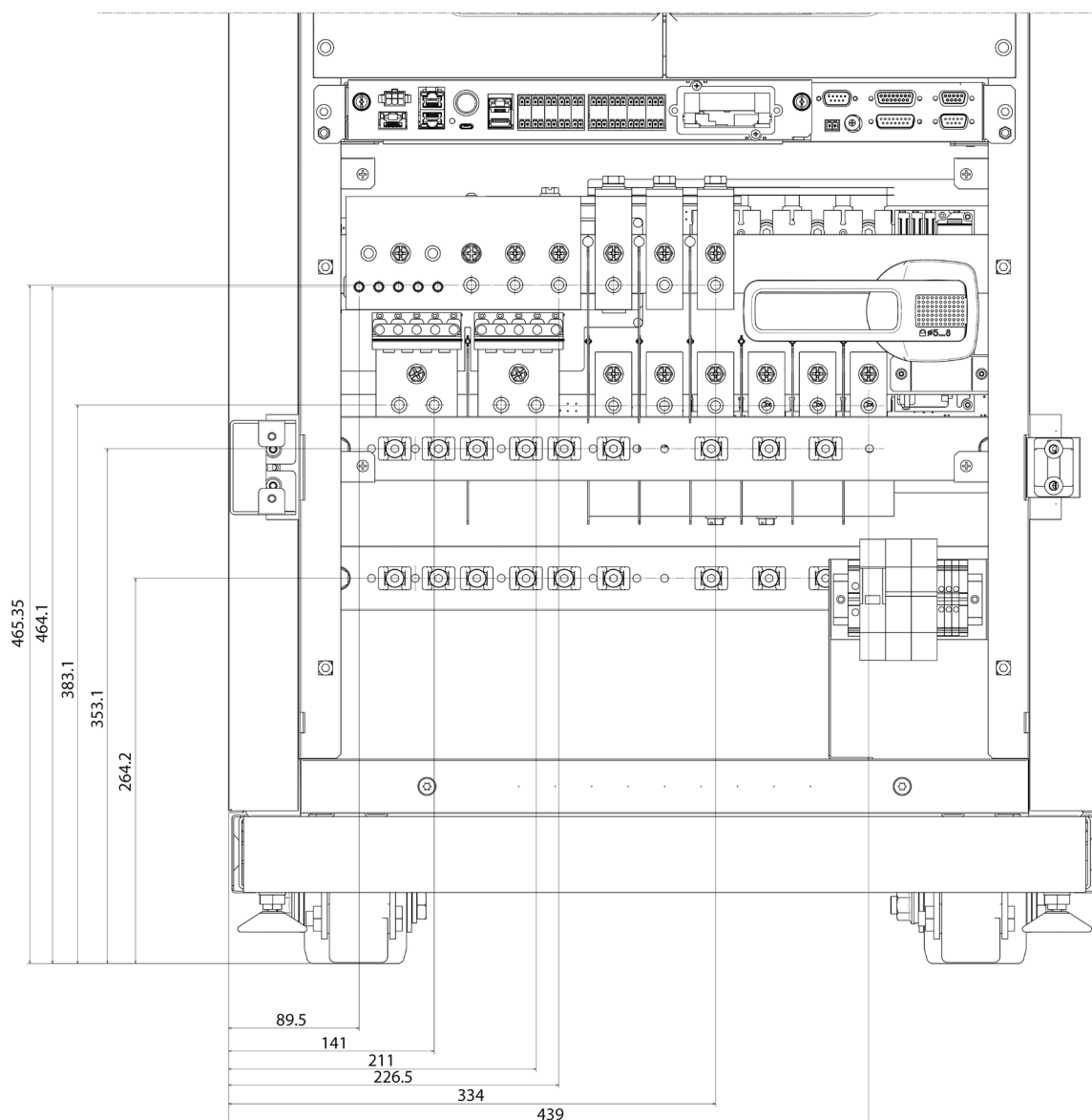


**KEOR MOD 250 – barre di messa a terra**



#### 4.2.4 Ancoraggio cavi

Nella scatola accessori ci sono due barre metalliche per Keor MOD 125 e tre barre metalliche per Keor MOD 250. Sono utilizzate insieme ai supporti in plastica per fascette per ancorare i cavi di installazione. Ogni barra deve essere fissata all'armadio mediante due viti esagonali M8x14. I supporti in plastica per le fascette devono essere fissati sulla barra utilizzando viti M6 con taglio tipo Torx.

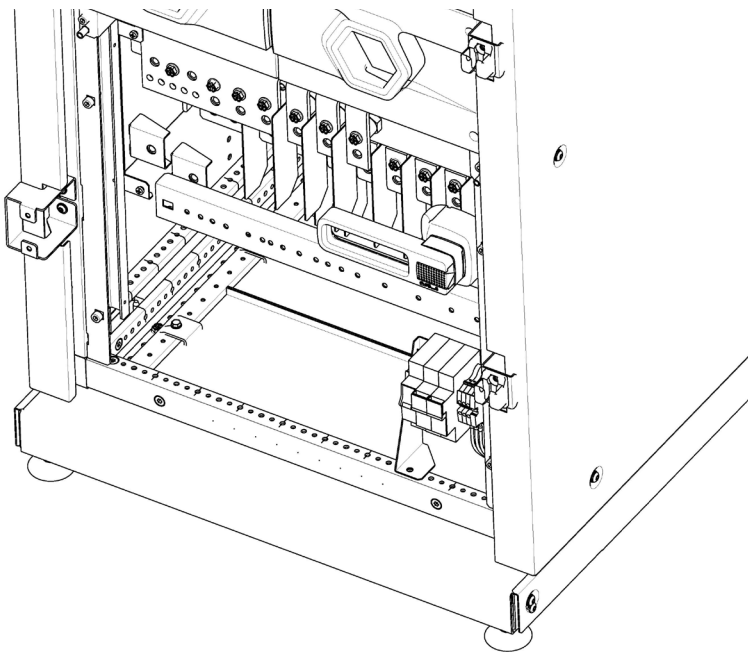


**KEOR MOD 125 – vista delle due barre metalliche per ancoraggio cavi**

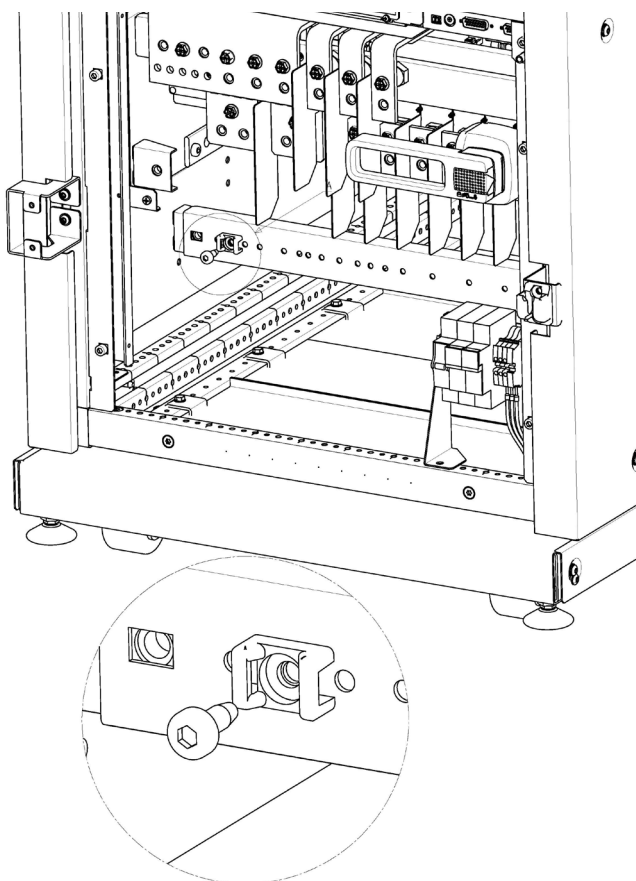
## 4. Installazione

Il fissaggio dei cavi di ingresso, uscita e batteria su Keor MOD 125 deve essere eseguito secondo i seguenti passaggi:

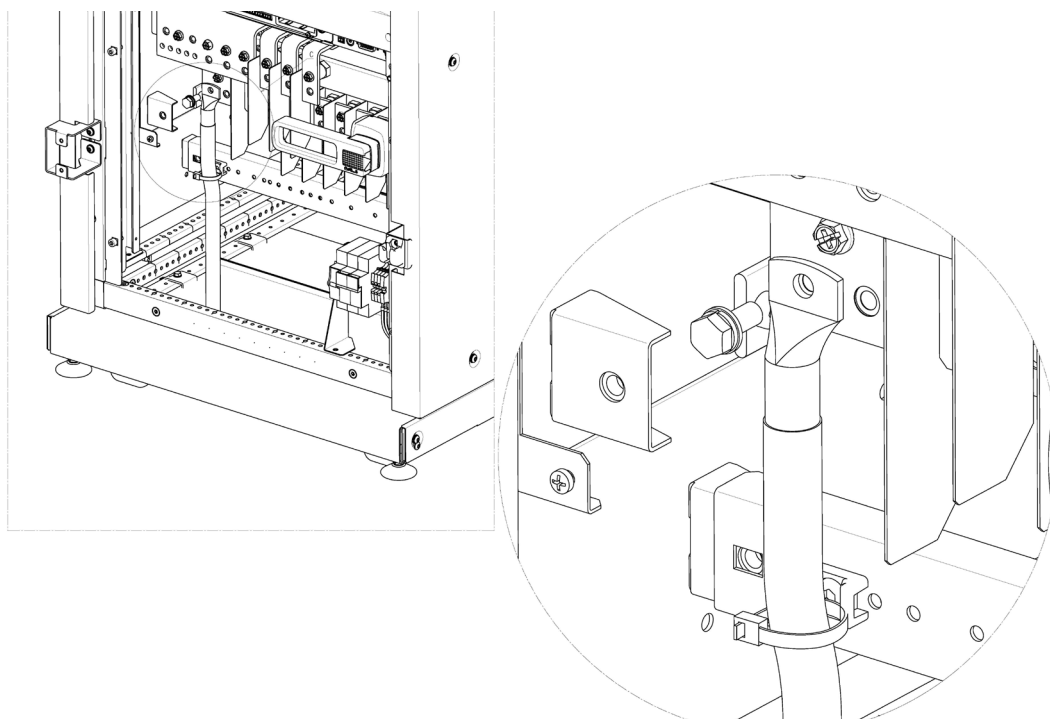
- 1) Fissare la prima barra metallica sull'armadio, dietro lo scaricatore di sovratensione e i portafusibili, utilizzando due viti esagonali M8x14.



- 2) Fissare i supporti in plastica per fascette utilizzando viti M6 con taglio tipo Torx.

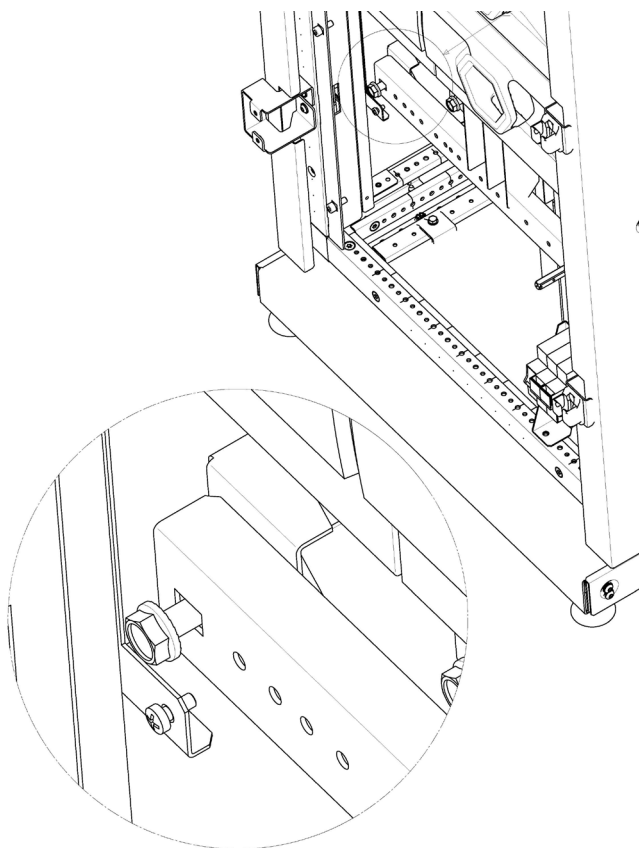


- 3) Fissare i cavi con le fascette.



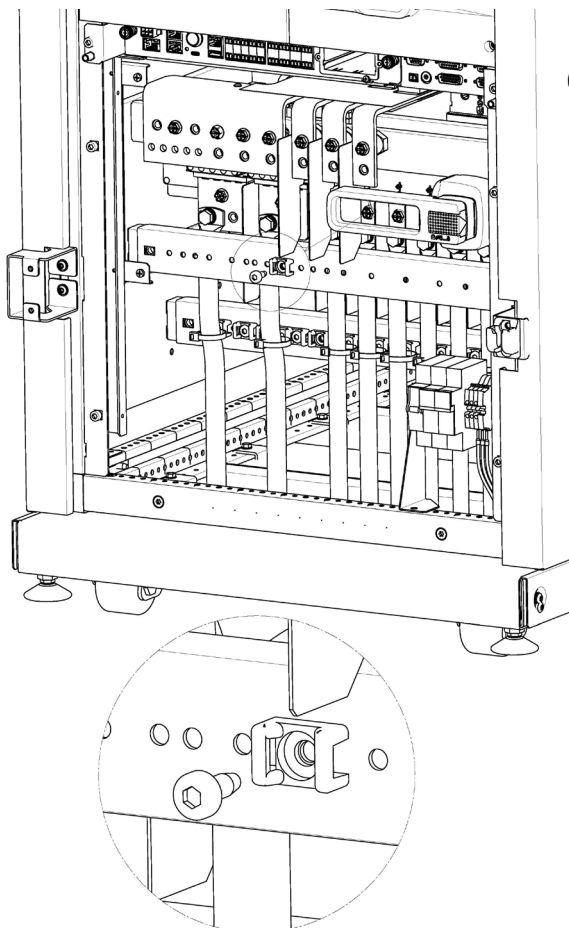
Il fissaggio dei cavi di neutro ed uscita su Keor MOD 125 deve essere eseguito secondo i seguenti passaggi:

- 1) Fissare la seconda barra metallica sull'armadio, vicino all'interruttore di bypass manuale di manutenzione, utilizzando due viti esagonali M8x14.

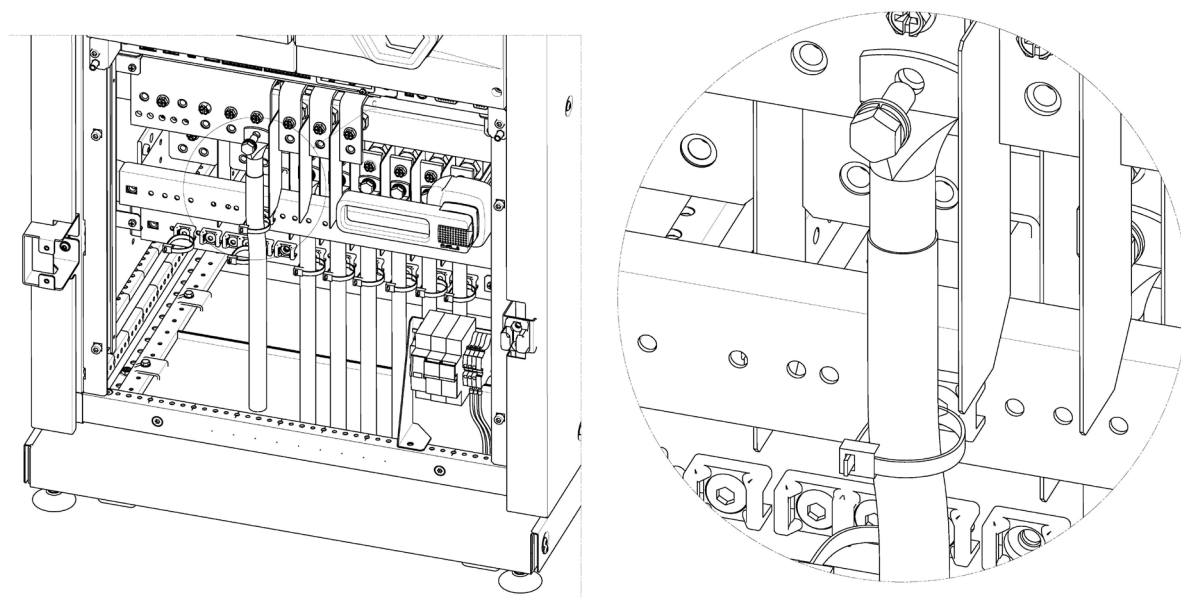


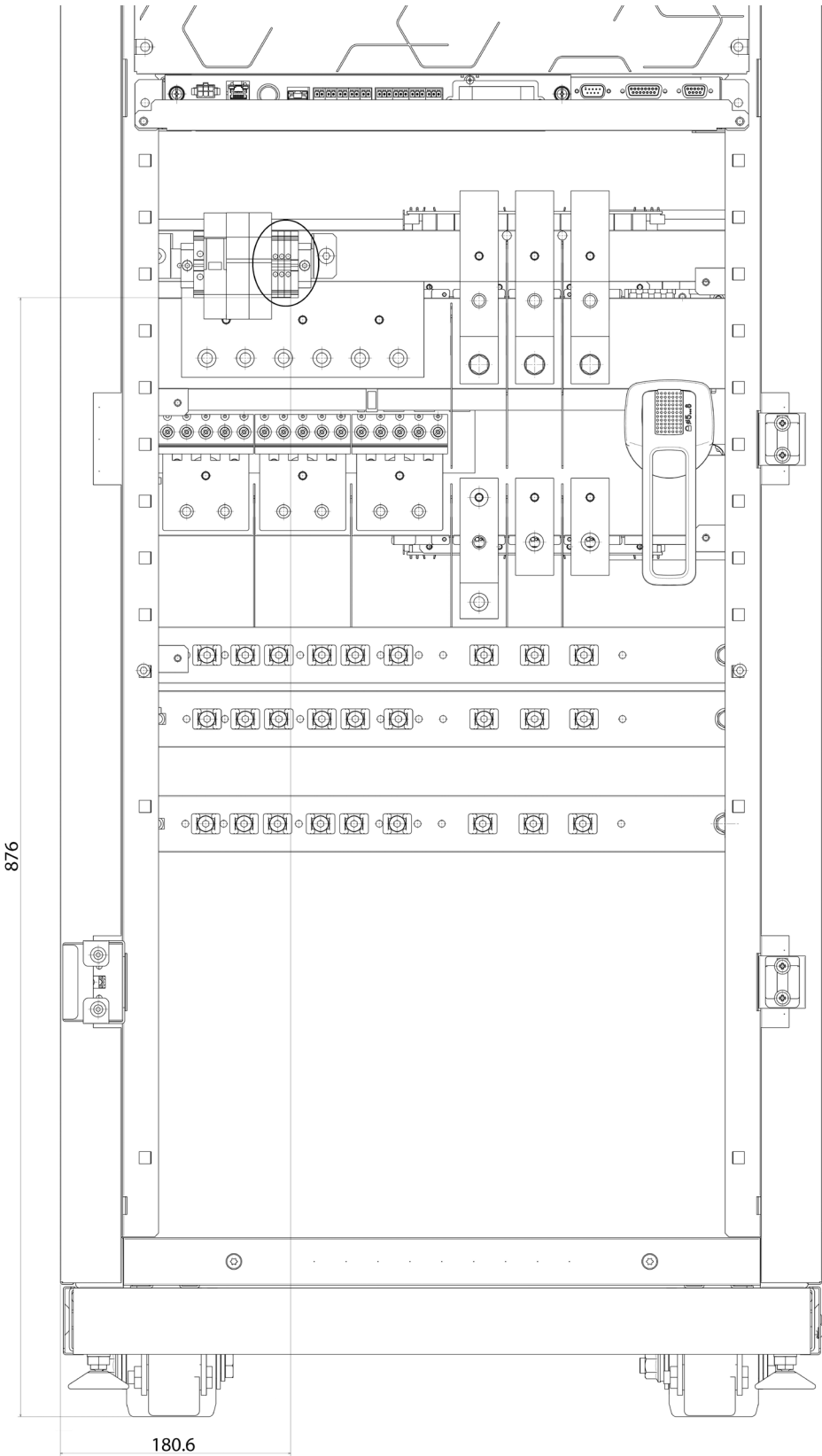
## 4. Installazione

- 2) Fissare il supporto in plastica per fascette utilizzando viti M6 con taglio tipo Torx.



- 3) Fissare i cavi con le fascette.





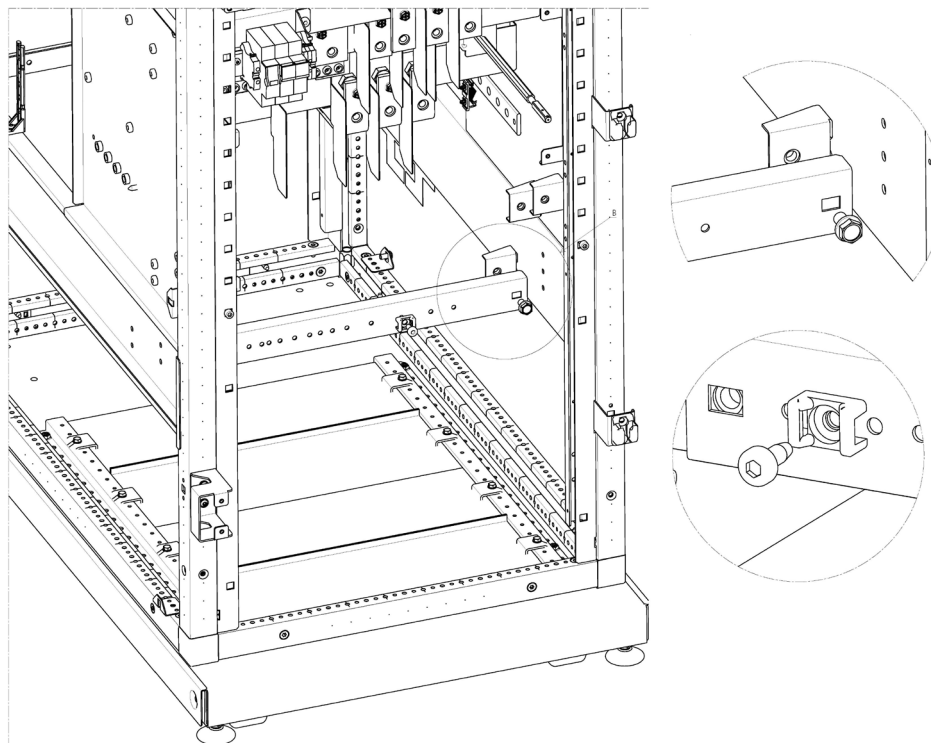
(tutte le dimensioni sono espresse in mm)

**KEOR MOD 250 – vista delle tre barre metalliche per ancoraggio cavi**

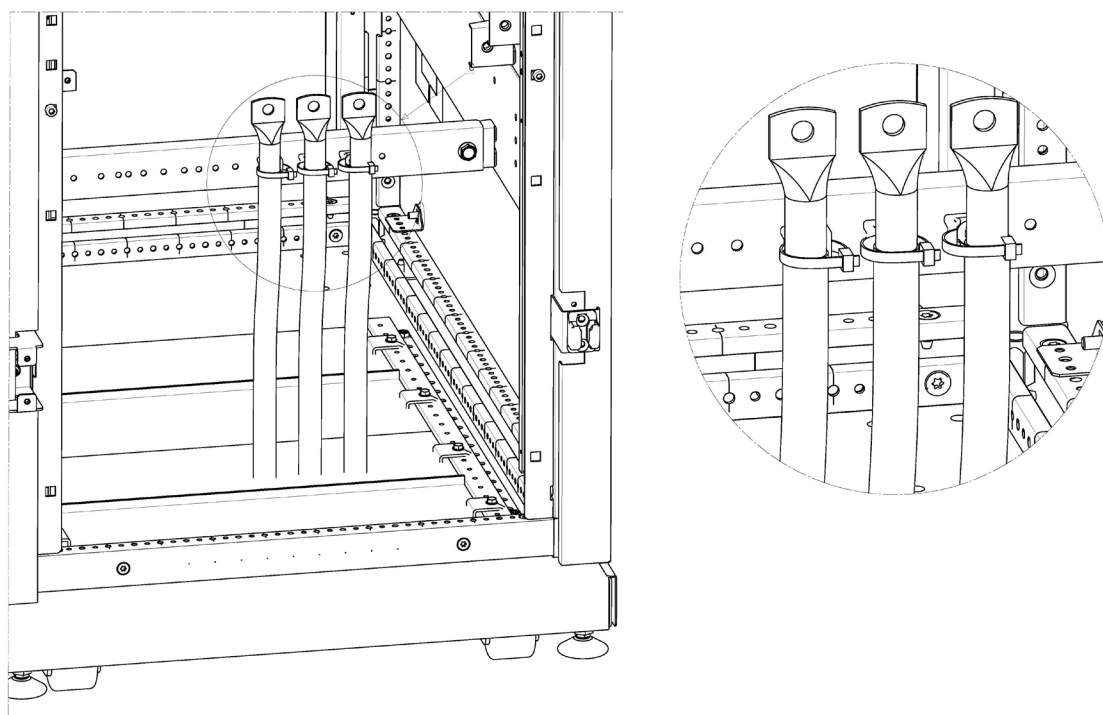
## 4. Installazione

Il fissaggio dei cavi di uscita e batteria su Keor MOD 250 deve essere eseguito secondo i seguenti passaggi:

- 1) Fissare la prima barra metallica alla base dell'armadio utilizzando due viti esagonali M8x14. Quindi fissare il supporto in plastica per fascette utilizzando viti M6 con taglio tipo Torx.

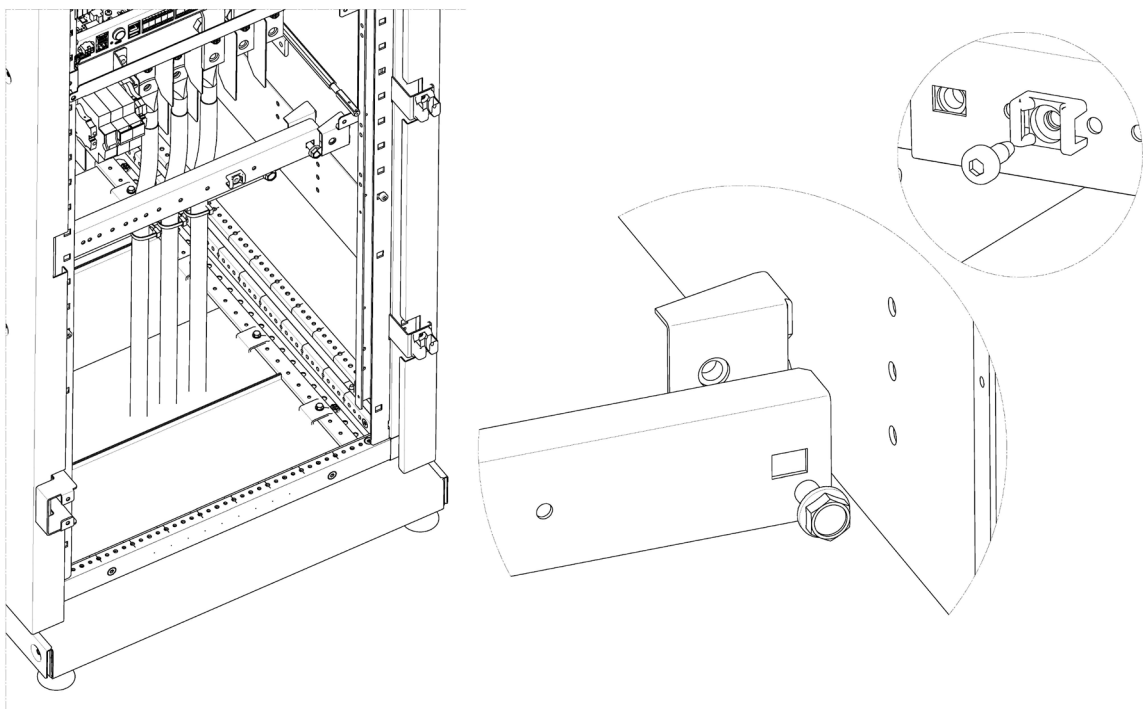


- 2) Fissare il cavo con le fascette.

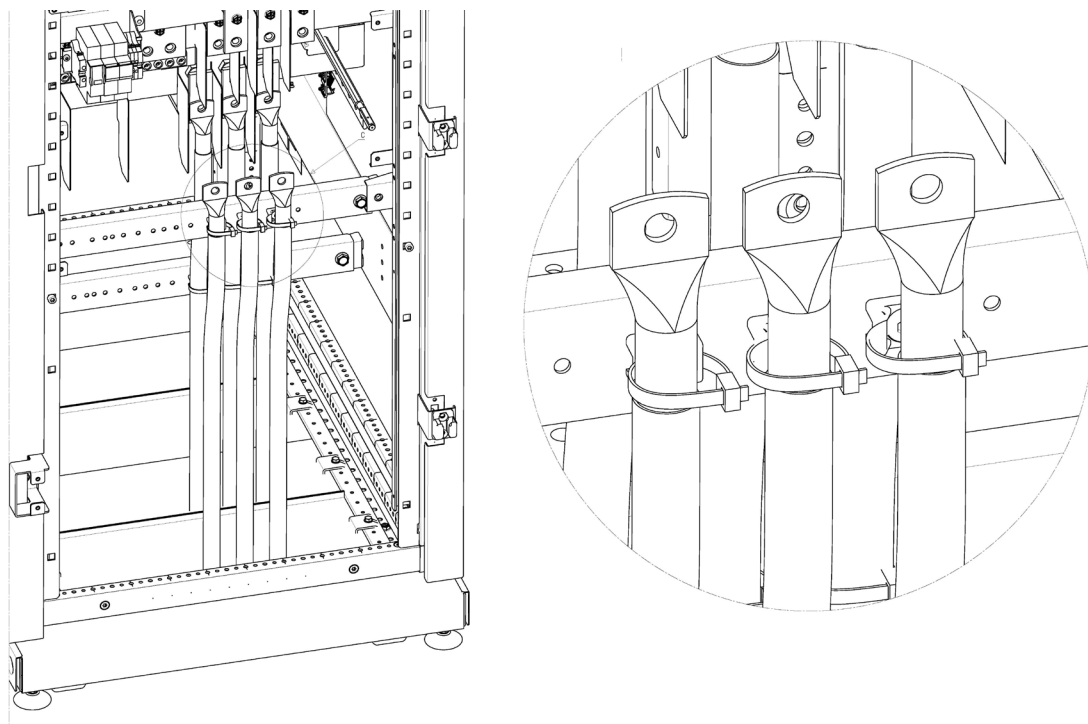


Il fissaggio dei cavi di bypass e neutro su Keor MOD 250 deve essere eseguito secondo i seguenti passaggi:

- 1) Fissare la seconda barra metallica sopra la prima barra utilizzando due viti esagonali M8x14. Quindi fissare il supporto in plastica per fascette utilizzando viti M6 con taglio tipo Torx.



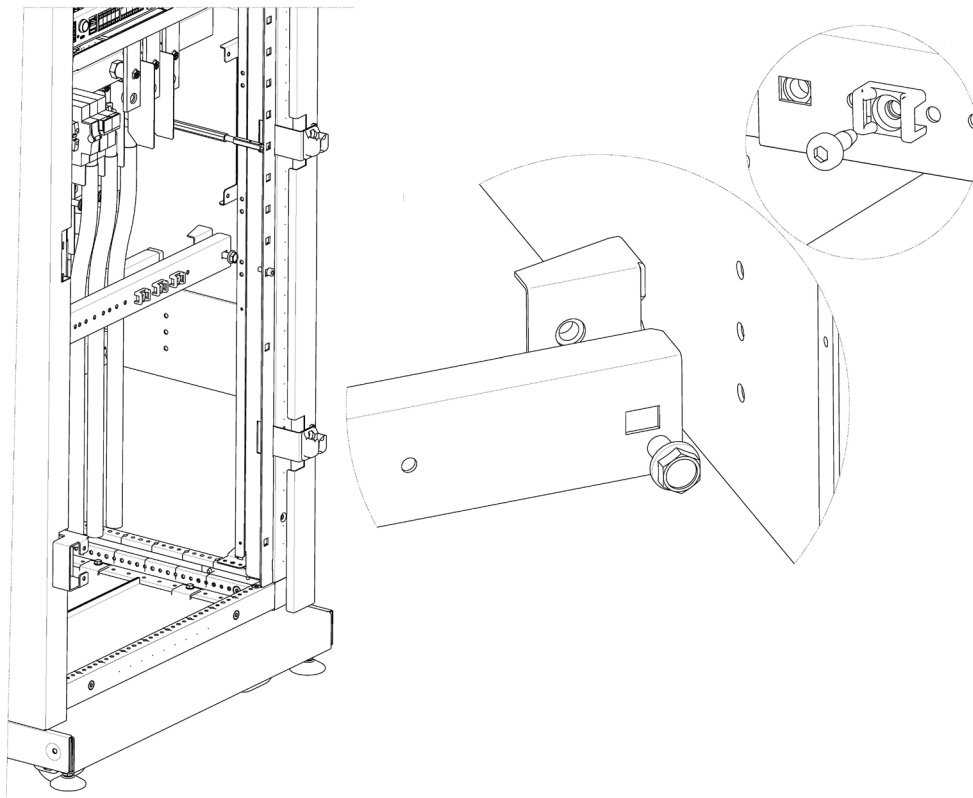
- 2) Fissare il cavo con le fascette.



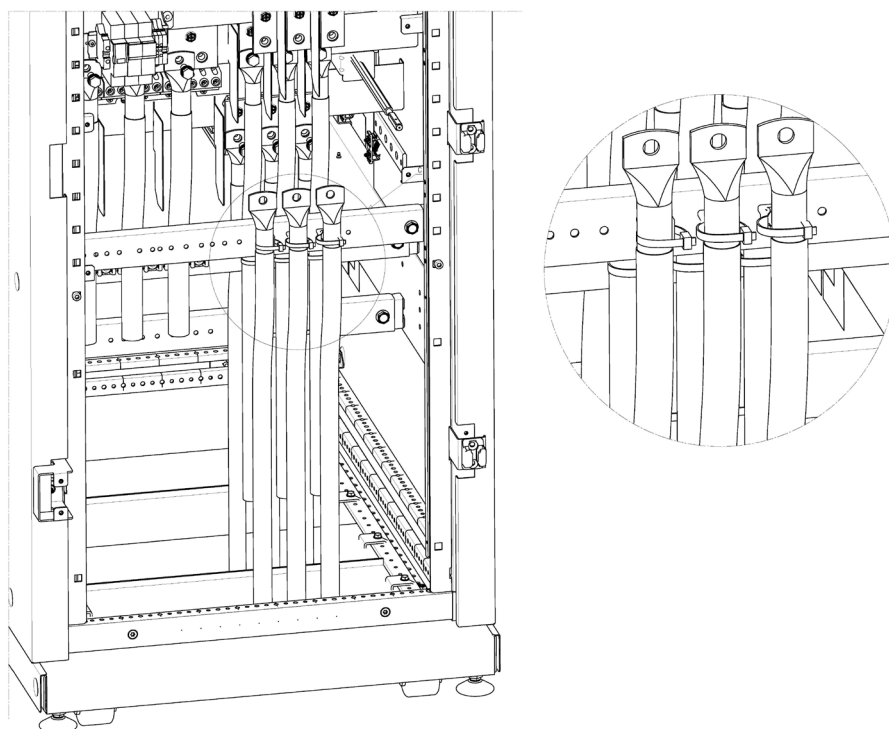
## 4. Installazione

Il fissaggio dei cavi di uscita e batteria su Keor MOD 250 deve essere eseguito secondo i seguenti passaggi:

- 1) Fissare la prima barra metallica alla base dell'armadio utilizzando due viti esagonali M8x14. Quindi fissare il supporto in plastica per fascette utilizzando viti M6 con taglio tipo Torx.

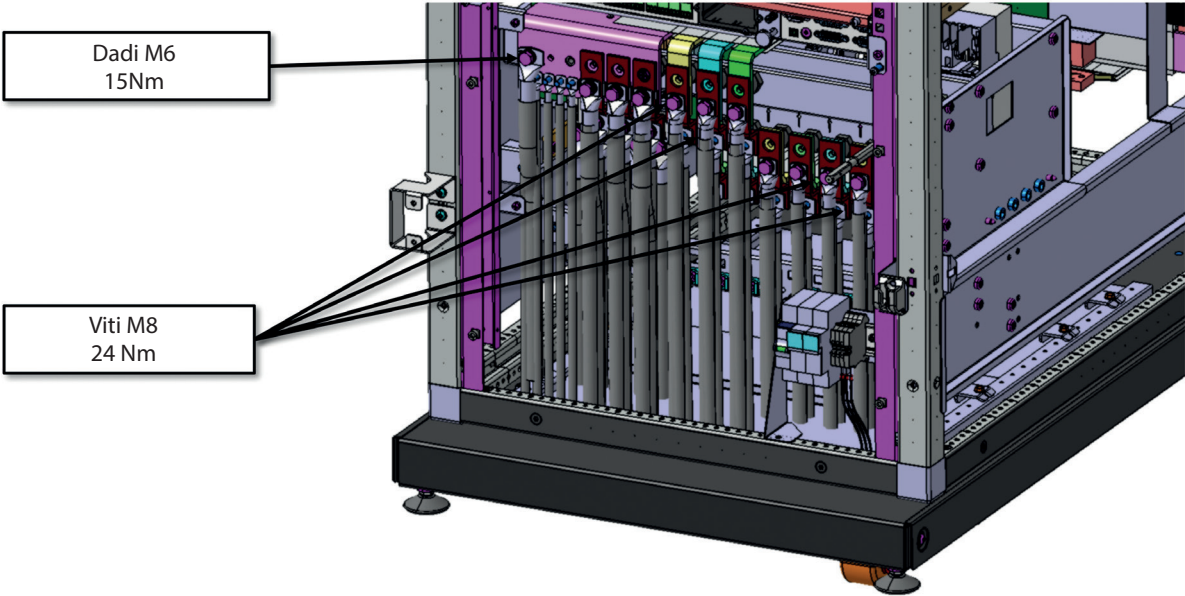


- 2) Fissare il cavo con le fascette.

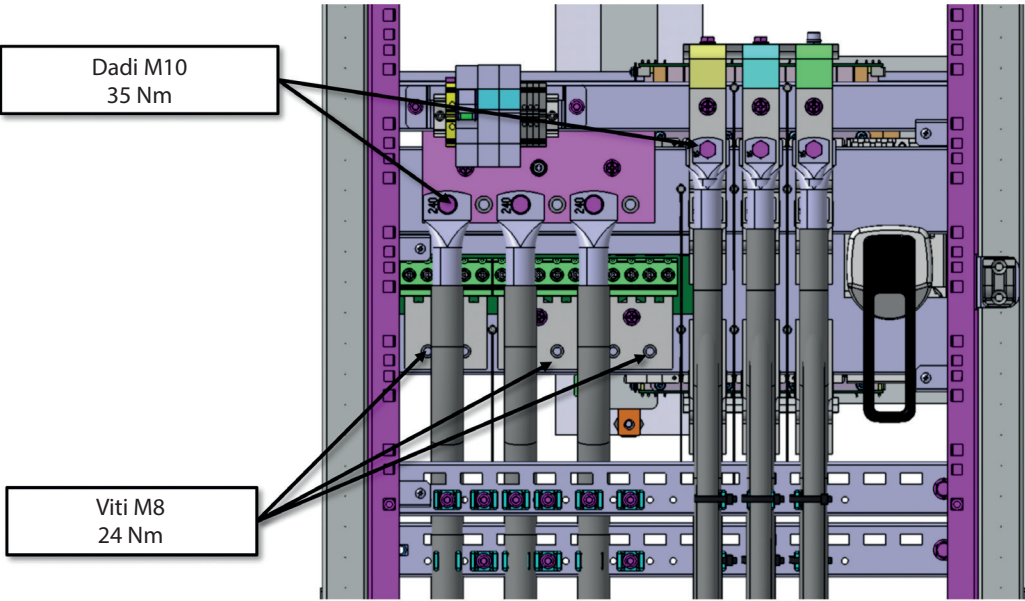




I valori della coppia di serraggio per i cavi sono i seguenti:  
- viti M8: 24 Nm  
- dadi M6: 15 Nm  
- dadi M10: 35 Nm



KEOR MOD 125

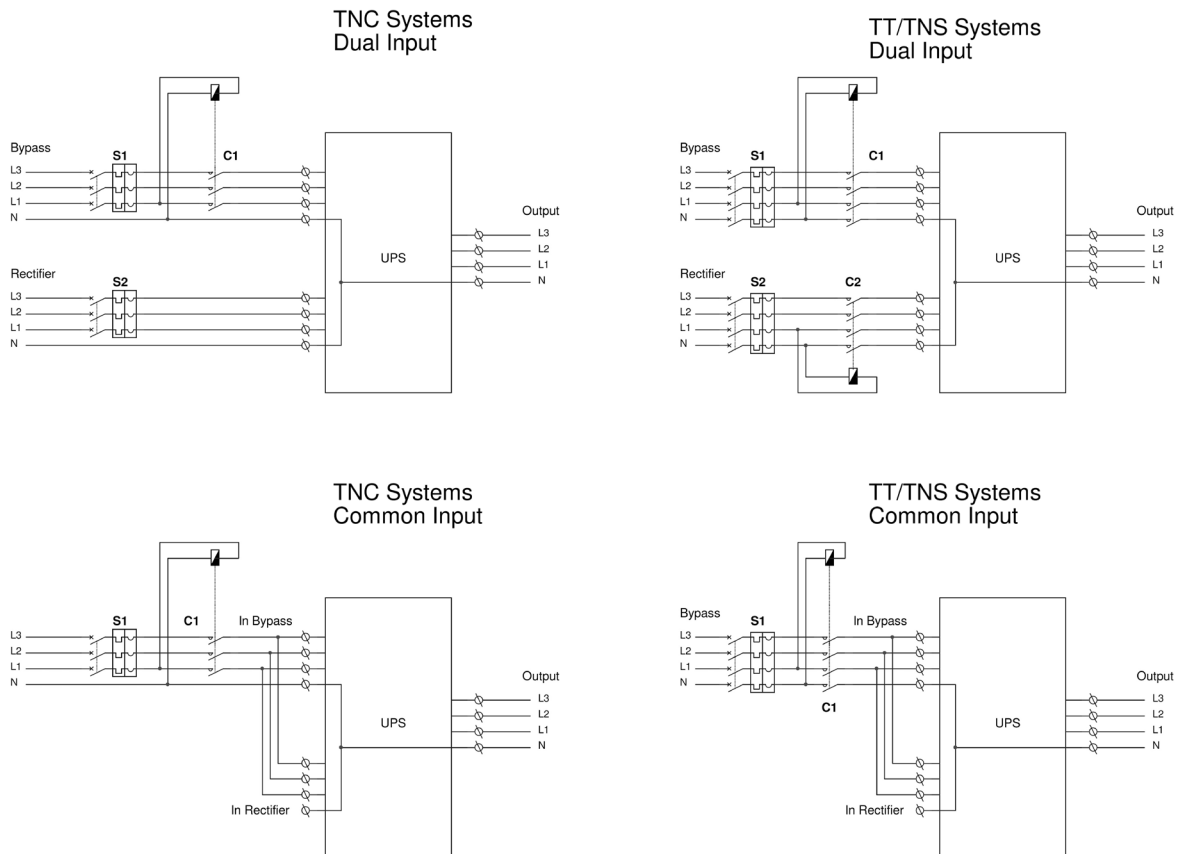


KEOR MOD 250

## 4. Installazione

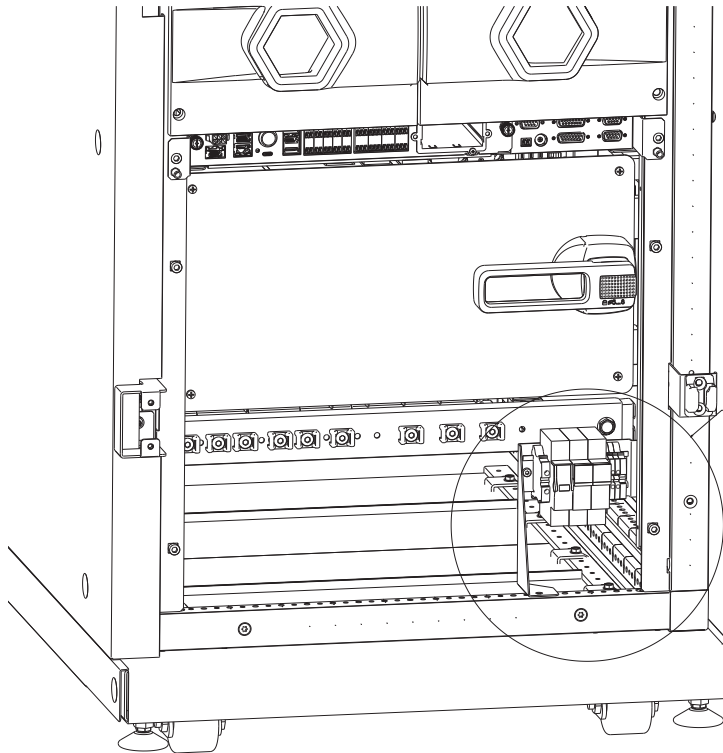
### 4.2.5 Protezione di backfeed

Deve essere prevista una protezione esterna contro il ritorno di tensione (protezione backfeed) realizzata secondo i seguenti schemi:

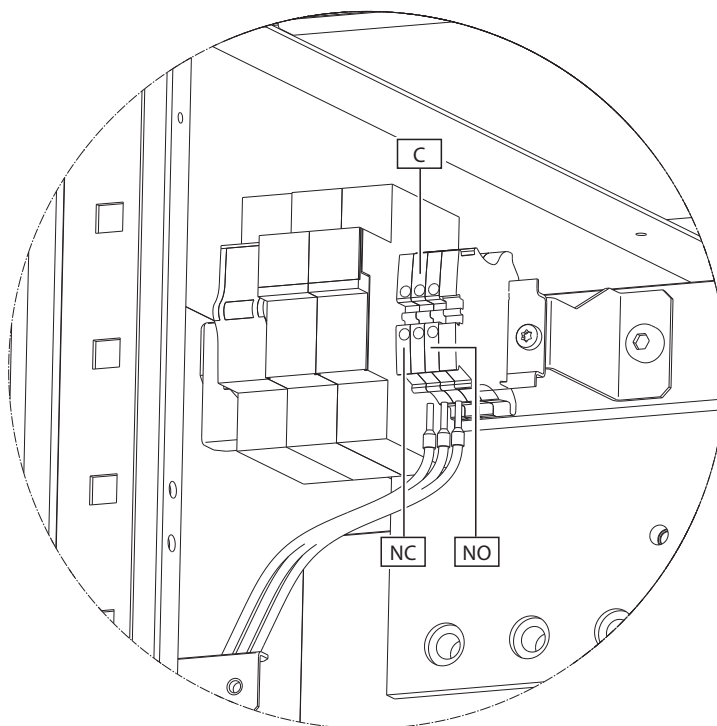
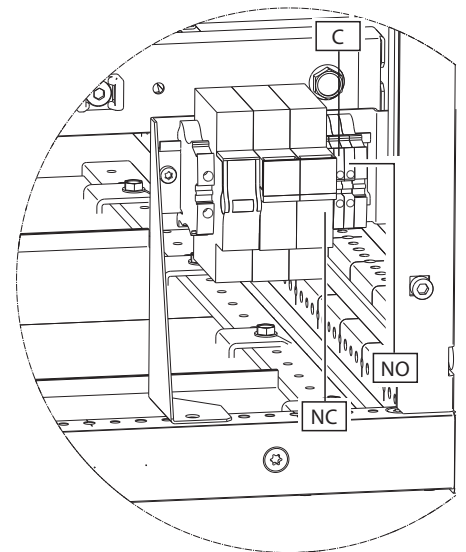


**INDICAZIONE**

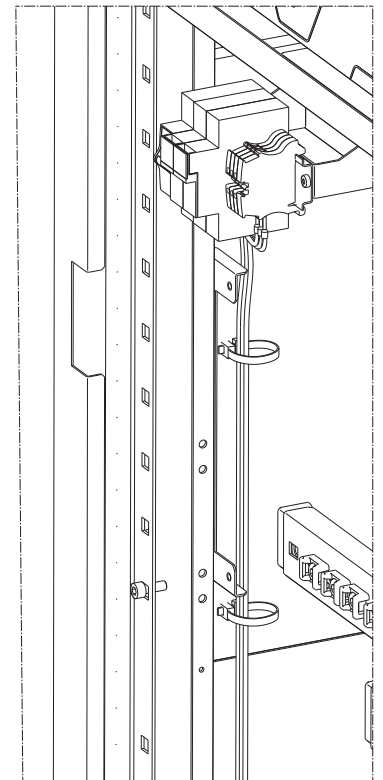
Le informazioni seguenti sul contatto ausiliario per la protezione di backfeed non sono ancora implementate.



**KEOR MOD 125**



**KEOR MOD 250**



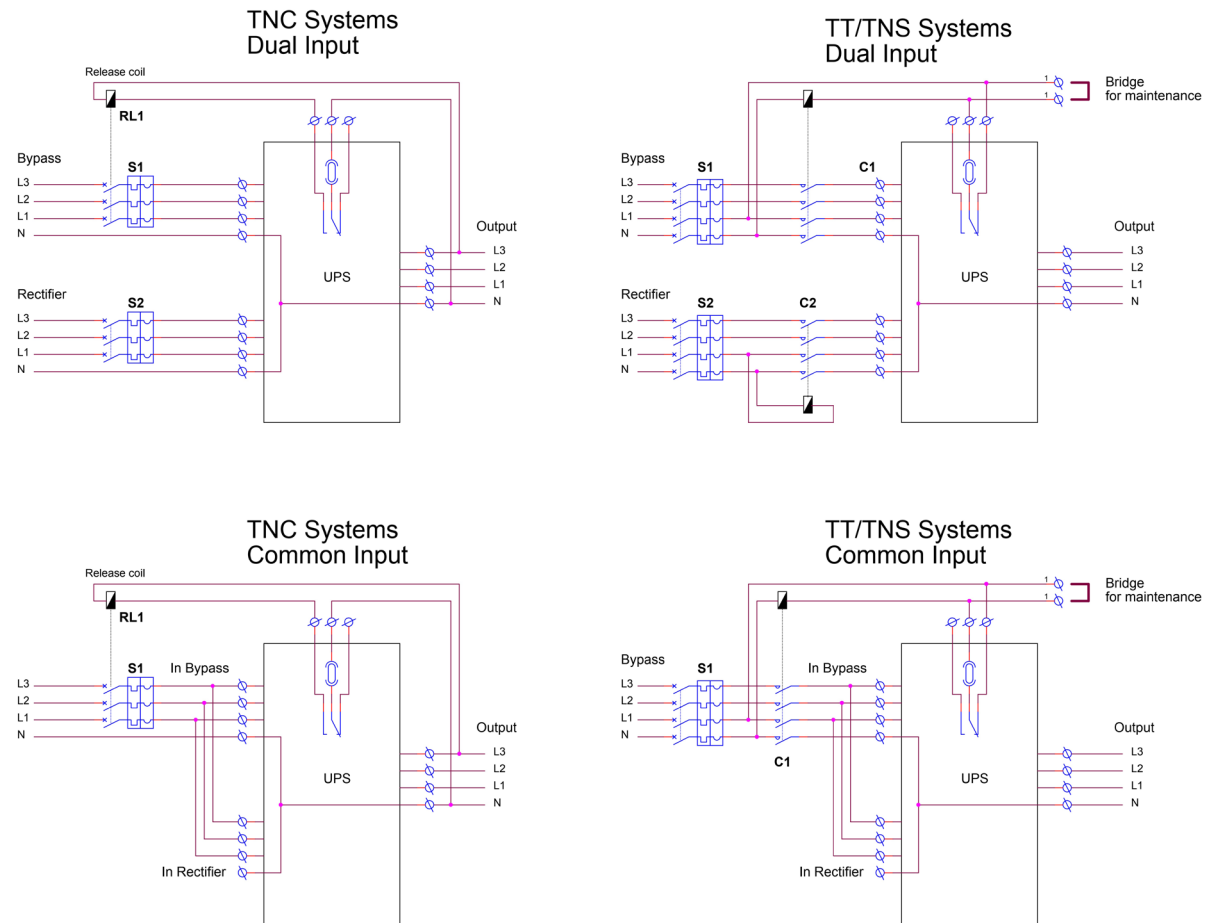
L'UPS è dotato di un contatto ausiliario per l'attivazione del circuito esterno della protezione di backfeed (protezione contro il ritorno di energia). Tale contatto ausiliario è realizzato con un relè in scambio C/NC/NO ed è disponibile sulla barra DIN all'interno dell'armadio.

## 4. Installazione

Qualora l'UPS rilevi un ritorno di tensione, il relè viene eccitato e cambia stato, abilitando il sezionamento delle linee di ingresso che deve essere realizzato esternamente come indicato negli schemi riportati di seguito.

Le caratteristiche dei contatti del relè sono:

- Tensione massima applicabile: 250 Vac.
- Corrente massima applicabile: 6 A.



### INDICAZIONE

Se l'UPS durante il funzionamento segnala l'attivazione della protezione di backfeed, contattare il Centro Assistenza Tecnica di LEGRAND.

#### 4.2.6 Installazione dei cavi di ingresso

La configurazione di default prevede la linea di ingresso in comune con la linea di bypass mediante un ponticello metallico.

Prima dell'installazione dei cavi di ingresso, verificare quanto segue:

- la linea di rete deve essere in grado di fornire una tensione di ingresso di 400 V + 15% - 20%;
- la potenza di rete disponibile deve essere almeno uguale alla potenza nominale dell'UPS;
- i cavi da collegare all'UPS devono essere sezionati a monte e non deve essere presente tensione;
- il cavo di messa a terra proveniente dal quadro di distribuzione in bassa tensione deve essere correttamente collegato (vedi paragrafo 4.2.3).



#### AVVERTIMENTO

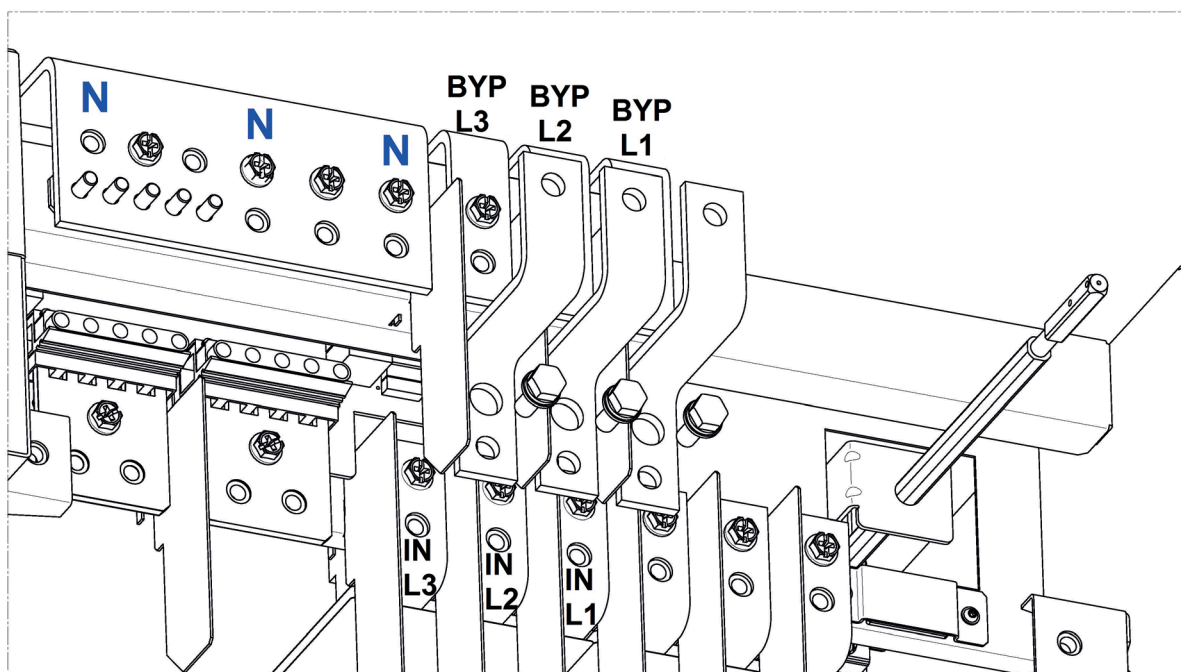
Il cavo neutro di ingresso deve essere sempre collegato.

#### KEOR MOD 125

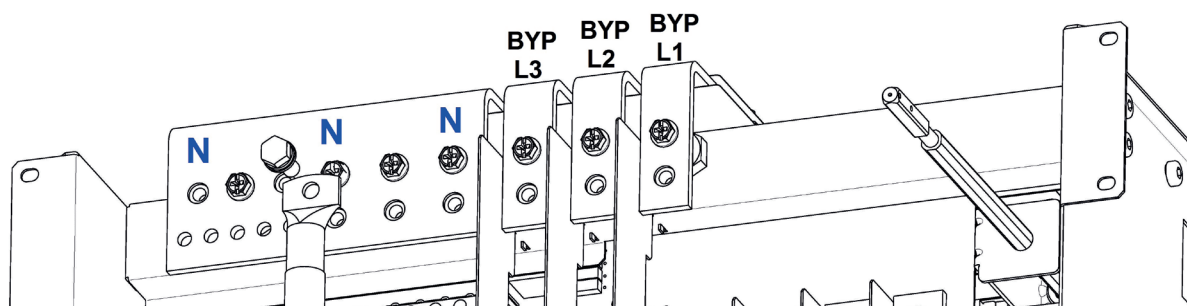
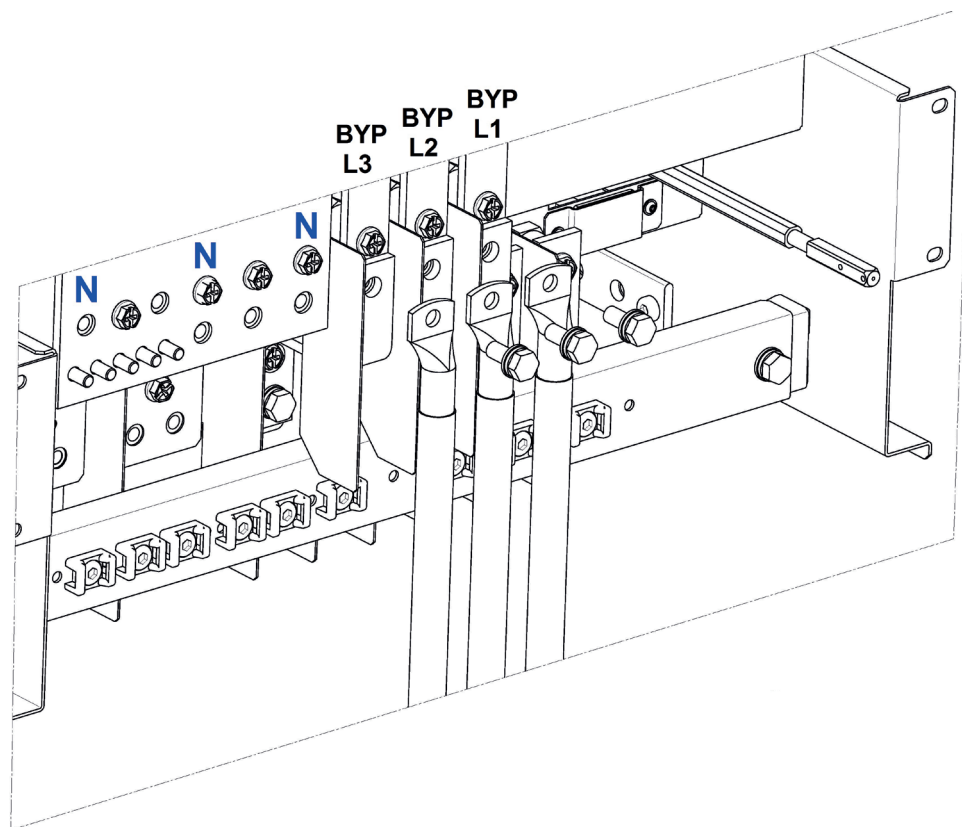
La configurazione di default prevede la linea di ingresso in comune con la linea di bypass mediante un ponticello metallico.

Se non è richiesta alcuna modifica, attenersi ai seguenti passaggi:

- svitare le tre viti esagonali M8x25 che fissano il ponticello al morsetto di bypass della barra;
- crimpare i cavi di ingresso e neutro con occhielli M8;
- collegare i cavi di ingresso L1, L2, L3 al ponticello metallico dei morsetti BYP L1, BYP L2, BYP L3 della barra di bypass utilizzando le tre viti rimosse in precedenza con le rondelle piane M8 e le rondelle Grower M8. La rondella Grower deve sempre essere posizionata sulla parte superiore della rondella piana;
- non modificare la sequenza delle fasi (L1, L2, L3);
- collegare il cavo neutro di ingresso alla barra di neutro utilizzando una vite esagonale M8x20 con una rondella piana M8 e una rondella Grower M8. La rondella Grower deve sempre essere posizionata sulla parte superiore della rondella piana.



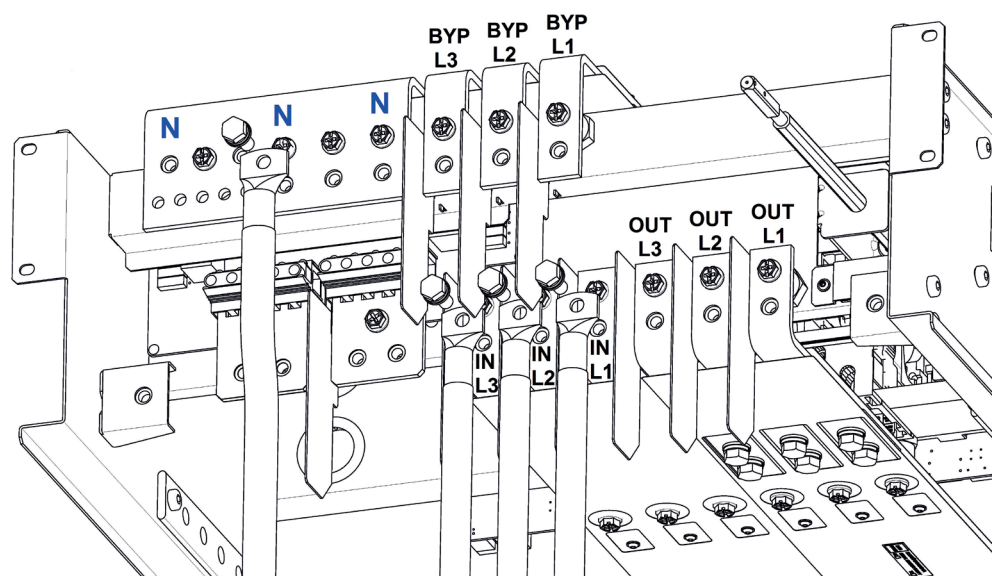
## 4. Installazione



### KEOR MOD 125 – installazione cavi di ingresso con linea di ingresso in comune con linea di bypass

Nel caso in cui la linea di ingresso sia separata dalla linea di bypass, attenersi ai seguenti passaggi:

- rimuovere il ponticello metallico che collega la linea di ingresso con la linea di bypass;
- crimpare i cavi di ingresso e neutro con occhielli M8;
- collegare i cavi di ingresso L1, L2, L3 ai morsetti IN L1, IN L2, IN L3 della barra di ingresso utilizzando tre viti esagonali M8x20 con rondelle piane M8 e rondelle Grower M8. La rondella Grower deve sempre essere posizionata sulla parte superiore della rondella piana;
- non modificare la sequenza delle fasi (L1, L2, L3);
- collegare il cavo neutro di ingresso alla barra di neutro utilizzando una vite esagonale M8x20 con una rondella piana M8 e una rondella Grower M8. La rondella Grower deve sempre essere posizionata sulla parte superiore della rondella piana.

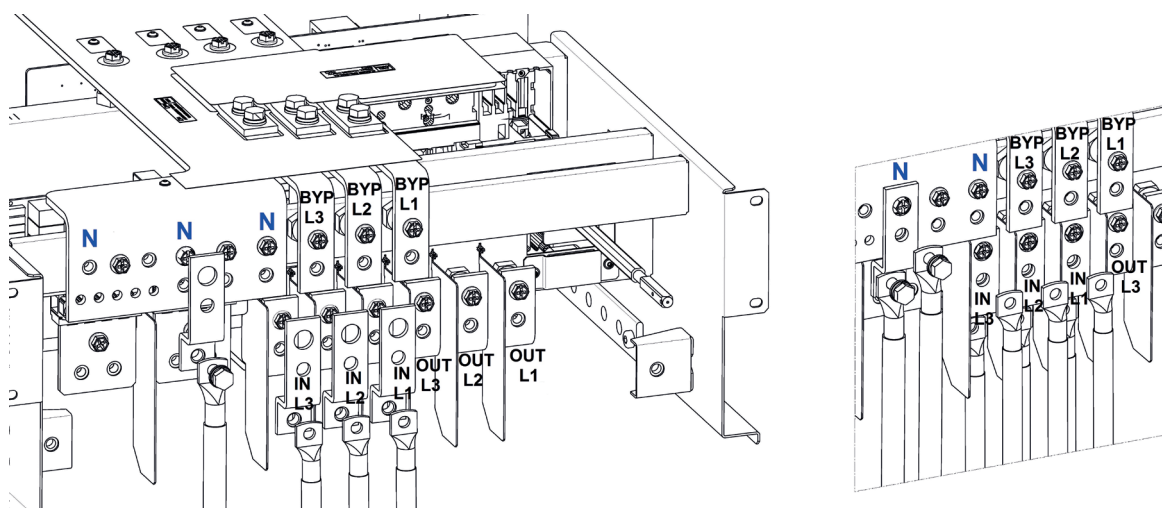


#### KEOR MOD 125 – installazione cavi di ingresso con linea di ingresso separata dalla linea di bypass

Quando la linea di ingresso è separata dalla linea di bypass, è anche possibile installare un accessorio per cavo doppio. In questo modo è possibile per ogni morsetto utilizzare due cavi con una sezione più piccola di quella di un cavo singolo.

Per questa installazione attenersi ai seguenti passaggi:

- rimuovere il ponticello metallico che collega la linea di ingresso con la linea di bypass;
- crimpare i cavi di ingresso e neutro con occhielli M8;
- collegare i primi tre cavi di ingresso L1, L2, L3 al foro nella parte inferiore dell'accessorio per cavo doppio utilizzando tre viti esagonali M8x20 con rondelle piane M8 e rondelle Grower M8. La rondella Grower deve sempre essere posizionata sulla parte superiore della rondella piana;
- collegare gli altri tre cavi di ingresso L1, L2, L3 al foro nella parte superiore dell'accessorio per cavo doppio utilizzando tre viti esagonali M8x25 con rondelle piane M8 e rondelle Grower M8. Mediante queste viti, fissare gli accessori ai morsetti IN L1, IN L2, IN L3 della barra di ingresso. La rondella Grower deve sempre essere posizionata sulla parte superiore della rondella piana;
- non modificare la sequenza delle fasi (L1, L2, L3);
- collegare il primo cavo di neutro al foro nella parte inferiore dell'accessorio per cavo doppio utilizzando una vite esagonale M8x20 con una rondella piana M8 e una rondella Grower M8. La rondella Grower deve sempre essere posizionata sulla parte superiore della rondella piana;
- collegare il secondo cavo di neutro al foro nella parte superiore dell'accessorio per cavo doppio utilizzando una vite esagonale M8x25 con una rondella piana M8 e una rondella Grower M8. Mediante questa vite, fissare l'accessorio al morsetto della barra di neutro. La rondella Grower deve sempre essere posizionata sulla parte superiore della rondella piana.



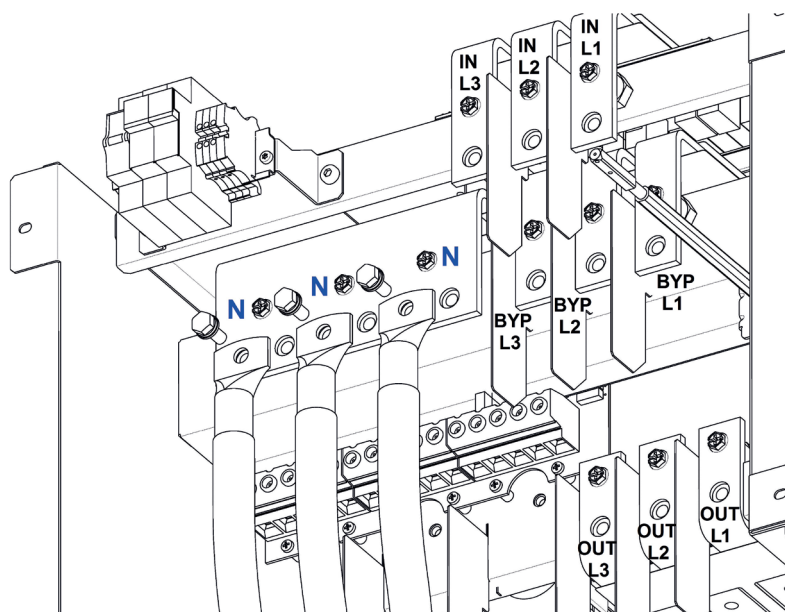
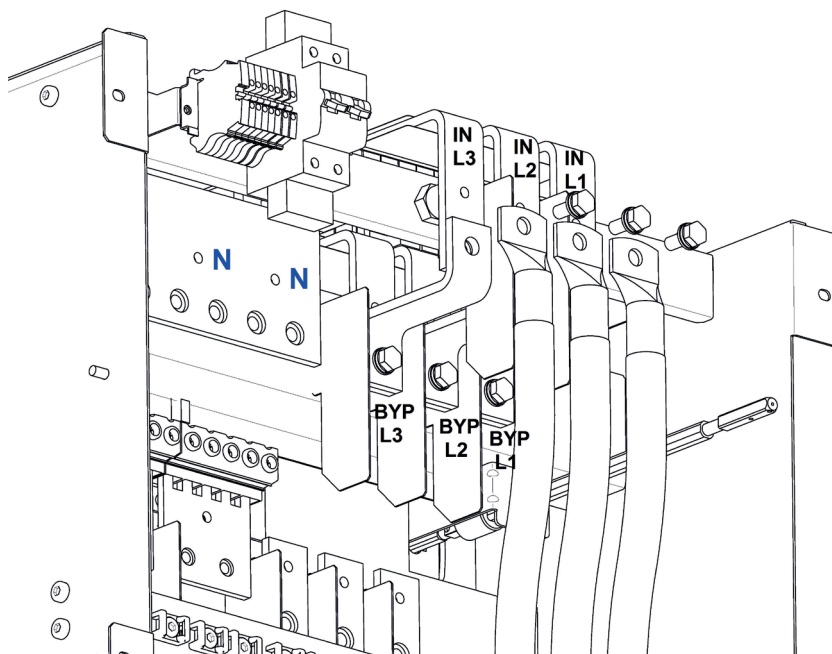
#### KEOR MOD 125 - installazione cavi di ingresso con accessori per cavo doppio e linea di ingresso separata dalla linea di bypass

## 4. Installazione

### KEOR MOD 250

La configurazione di default prevede la linea di ingresso in comune con la linea di bypass mediante un ponticello metallico. Se non è richiesta alcuna modifica, attenersi ai seguenti passaggi:

- svitare le tre viti esagonali M10x35 che fissano il ponticello al morsetto di ingresso della barra;
- crimpare i cavi di ingresso e neutro con occhielli M10;
- collegare i cavi di ingresso L1, L2, L3 al ponticello metallico dei morsetti IN L1, IN L2, IN L3 della barra di ingresso utilizzando le tre viti rimosse in precedenza con le rondelle piane M10 e le rondelle Grower M10. La rondella Grower deve sempre essere posizionata sulla parte superiore della rondella piana;
- non modificare la sequenza delle fasi (L1, L2, L3);
- collegare il cavo neutro di ingresso alla barra di neutro utilizzando una vite esagonale M10x30 con una rondella piana M10 e una rondella Grower M10. La rondella Grower deve sempre essere posizionata sulla parte superiore della rondella piana.

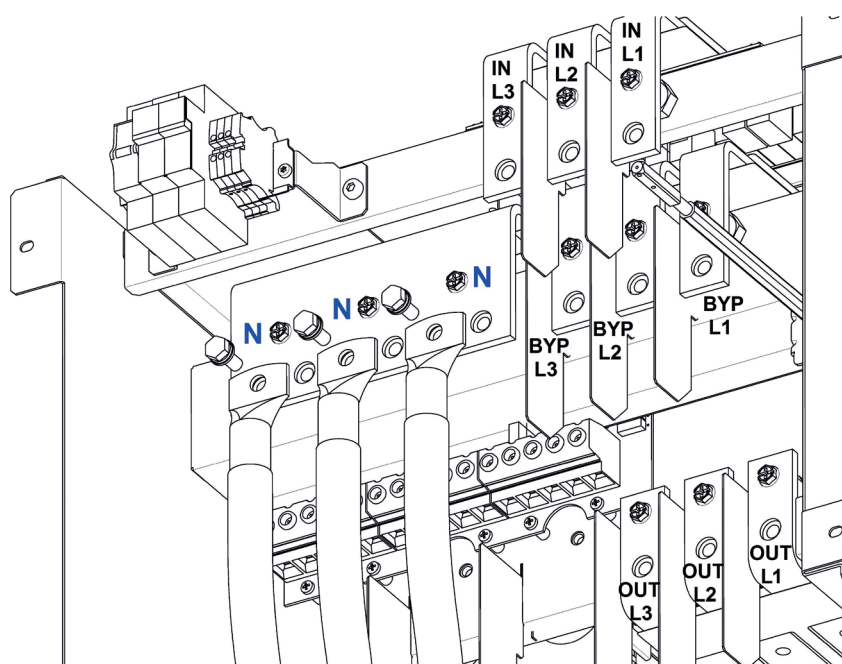
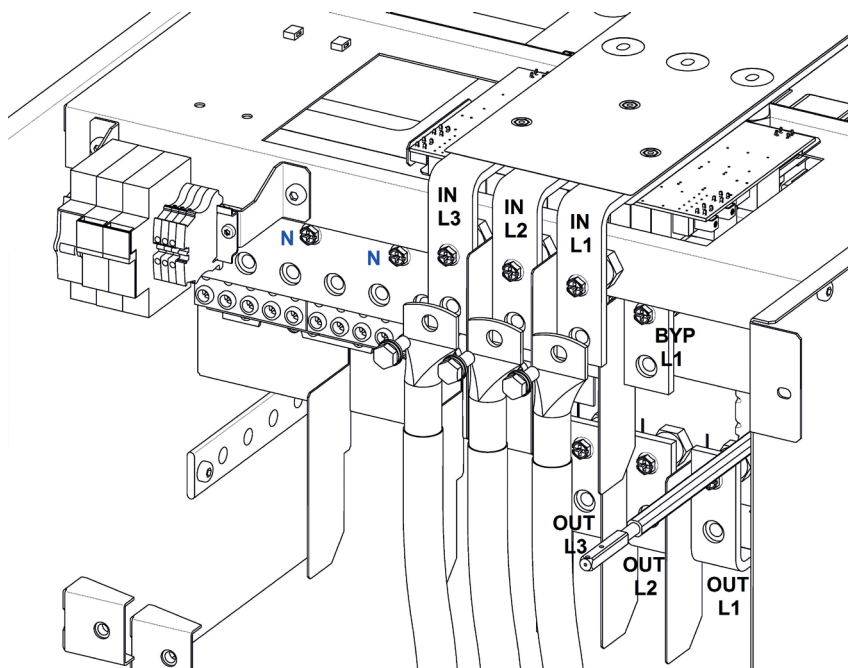


KEOR MOD 250 - installazione cavi di ingresso con linea di ingresso in comune con linea di bypass



Nel caso in cui la linea di ingresso sia separata dalla linea di bypass, attenersi ai seguenti passaggi:

- rimuovere il ponticello metallico che collega la linea di ingresso con la linea di bypass;
- crimpare i cavi di ingresso e neutro con occhielli M10;
- collegare i cavi di ingresso L1, L2, L3 ai morsetti IN L1, IN L2, IN L3 della barra di ingresso utilizzando tre viti esagonali M10x30 con rondelle piane M10 e rondelle Grower M10. La rondella Grower deve sempre essere posizionata sulla parte superiore della rondella piana;
- non modificare la sequenza delle fasi (L1, L2, L3);
- collegare il cavo neutro di ingresso alla barra di neutro utilizzando una vite esagonale M10x30 con una rondella piana M10 e una rondella Grower M10. La rondella Grower deve sempre essere posizionata sulla parte superiore della rondella piana.



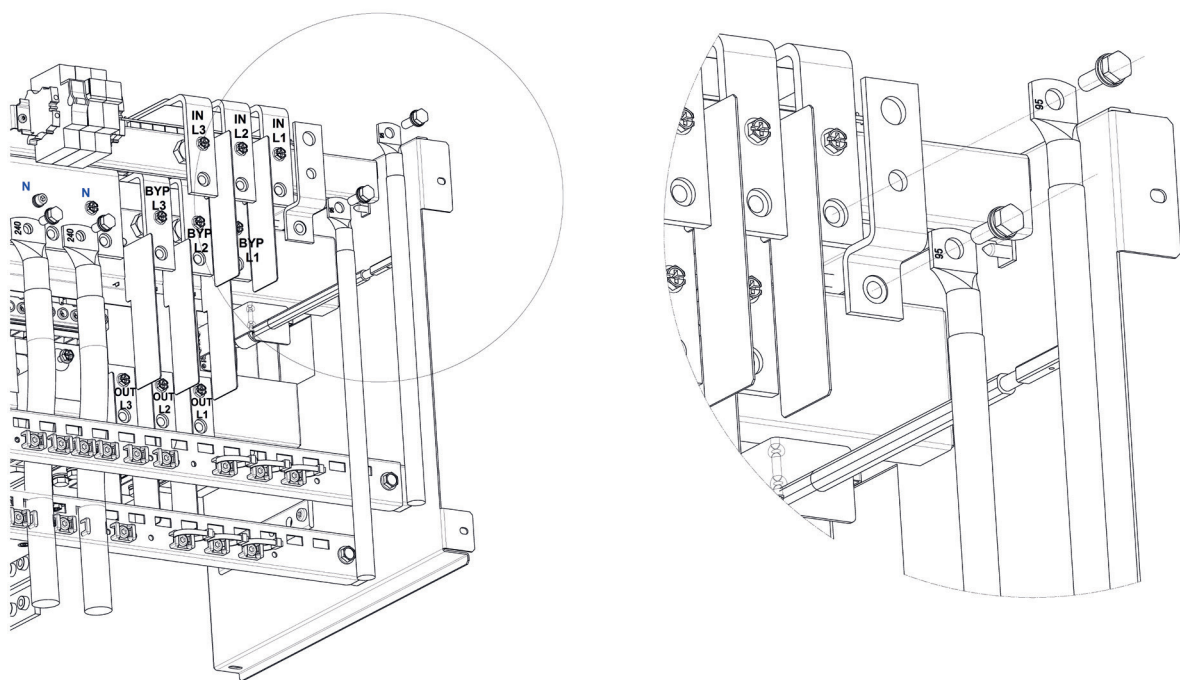
KEOR MOD 250 - installazione cavi di ingresso con linea di ingresso separata dalla linea di bypass

## 4. Installazione

Quando la linea di ingresso è separata dalla linea di bypass, è anche possibile installare un accessorio per cavo doppio. In questo modo è possibile per ogni morsetto utilizzare due cavi con una sezione più piccola di quella di un cavo singolo.

Per questa installazione attenersi ai seguenti passaggi:

- rimuovere il ponticello metallico che collega la linea di ingresso con la linea di bypass;
- crimpare i cavi di ingresso e neutro con occhielli M10;
- collegare i primi tre cavi di ingresso L1, L2, L3 al foro nella parte inferiore dell'accessorio per cavo doppio utilizzando tre viti esagonali M10x30 con rondelle piane M10 e rondelle Grower M10. La rondella Grower deve sempre essere posizionata sulla parte superiore della rondella piana;
- collegare gli altri tre cavi di ingresso L1, L2, L3 al foro nella parte superiore dell'accessorio per cavo doppio utilizzando tre viti esagonali M10x35 con rondelle piane M10 e rondelle Grower M10. Mediante queste viti, fissare gli accessori ai morsetti IN L1, IN L2, IN L3 della barra di ingresso. La rondella Grower deve sempre essere posizionata sulla parte superiore della rondella piana;
- non modificare la sequenza delle fasi (L1, L2, L3);
- collegare il primo cavo neutro di ingresso al foro nella parte inferiore dell'accessorio per cavo doppio utilizzando una vite esagonale M10x30 con una rondella piana M10 e una rondella Grower M10. La rondella Grower deve sempre essere posizionata sulla parte superiore della rondella piana;
- collegare il secondo cavo neutro di ingresso al foro nella parte superiore dell'accessorio per cavo doppio utilizzando una vite esagonale M10x35 con una rondella piana M10 e una rondella Grower M10. Mediante questa vite, fissare l'accessorio al morsetto della barra di neutro. La rondella Grower deve sempre essere posizionata sulla parte superiore della rondella piana.



**KEOR MOD 250 - installazione cavi di ingresso con accessori per cavo doppio e linea di ingresso separata dalla linea di bypass**

#### 4.2.7 Installazione dei cavi di bypass

La configurazione di default prevede la linea di ingresso in comune con la linea di bypass mediante un ponticello metallico. Se non è richiesta alcuna modifica, attenersi ai passaggi indicati nel paragrafo precedente.

Per eseguire un'installazione a doppio ingresso con una linea di bypass separata, devono essere soddisfatti i seguenti requisiti:

- le due linee devono essere alimentate dalla stessa sorgente di trasformatore MT/BT (stesso potenziale elettrico). Se così non fosse, aggiungere un trasformatore di isolamento nella linea di bypass a monte dell'UPS;
- per ogni linea sono richiesti dispositivi di protezione separati.

L'UPS non modifica la configurazione di neutro del sistema. Il neutro di ingresso rete, di ingresso bypass e di uscita sono collegati internamente tra loro.

Prima dell'installazione dei cavi di bypass, verificare quanto segue:

- la linea di bypass deve essere in grado di fornire una tensione di 400 V + 15% - 20%;
- la potenza di bypass disponibile deve essere almeno uguale alla potenza nominale dell'UPS;
- i cavi da collegare all'UPS devono essere sezionati a monte e non deve essere presente tensione;
- il cavo di messa a terra proveniente dal quadro di distribuzione in bassa tensione deve essere correttamente collegato (vedi paragrafo 4.2.3).



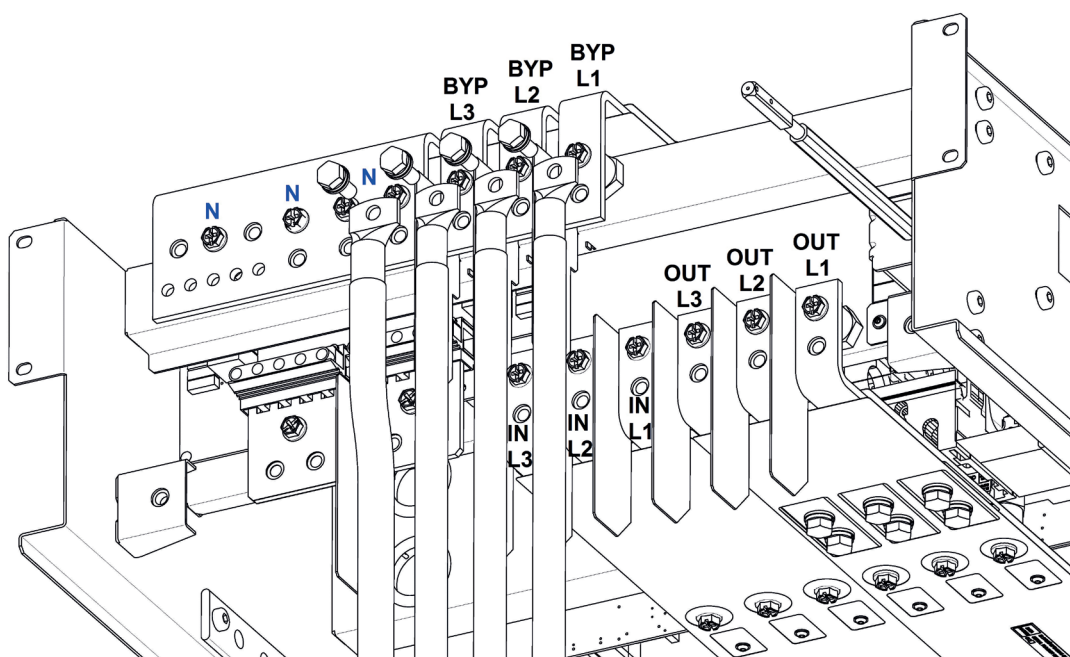
#### AVVERTIMENTO

Il cavo neutro di bypass deve essere sempre collegato.

#### KEOR MOD 125

Nel caso in cui la linea di bypass sia separata dalla linea di ingresso, attenersi ai seguenti passaggi:

- rimuovere il ponticello metallico che collega la linea di ingresso con la linea di bypass;
- crimpare i cavi di bypass e neutro con occhielli M8;
- collegare i cavi di bypass L1, L2, L3 ai morsetti BYP L1, BYP L2, BYP L3 della barra di bypass utilizzando tre viti esagonali M8x20 con rondelle piane M8 e rondelle Grower M8. La rondella Grower deve sempre essere posizionata sulla parte superiore della rondella piana;
- non modificare la sequenza delle fasi (L1, L2, L3);
- collegare il cavo neutro di bypass alla barra di neutro utilizzando una vite esagonale M8x20 con una rondella piana M8 e una rondella Grower M8. La rondella Grower deve sempre essere posizionata sulla parte superiore della rondella piana.



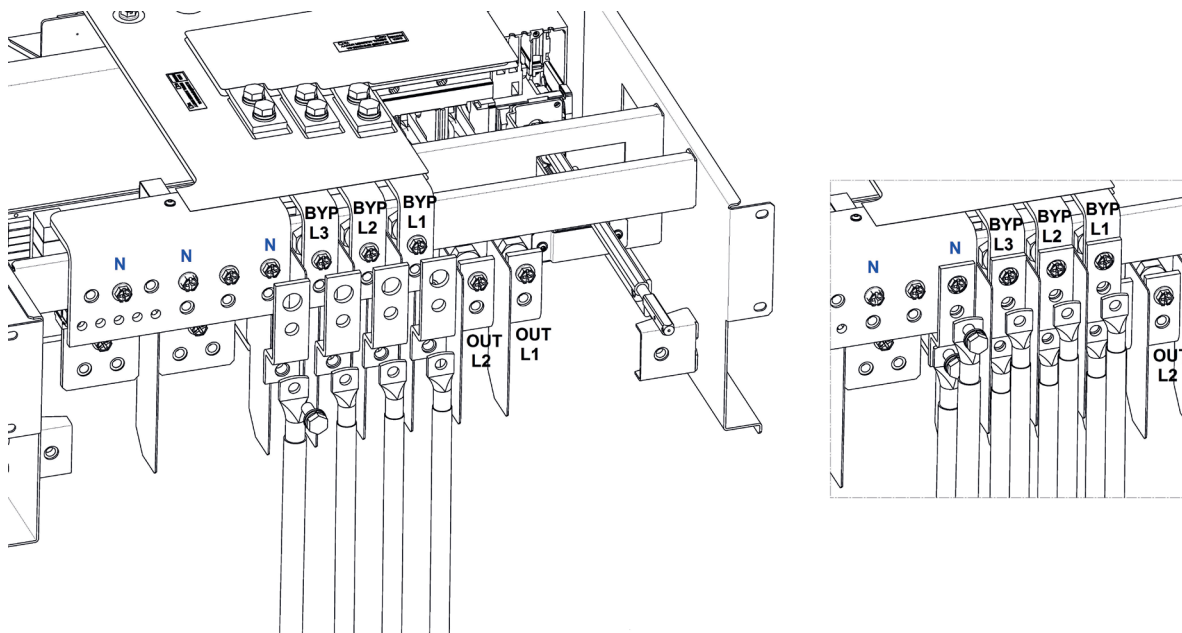
KEOR MOD 125 - installazione cavi di bypass con linea di ingresso separata dalla linea di bypass

## 4. Installazione

Quando la linea di bypass è separata dalla linea di ingresso, è anche possibile installare un accessorio per cavo doppio. In questo modo è possibile per ogni morsetto utilizzare due cavi con una sezione più piccola di quella di un cavo singolo.

Per questa installazione attenersi ai seguenti passaggi:

- rimuovere il ponticello metallico che collega la linea di ingresso con la linea di bypass;
- crimpare i cavi di bypass e neutro con occhielli M8;
- collegare i primi tre cavi di bypass L1, L2, L3 al foro nella parte inferiore dell'accessorio per cavo doppio utilizzando tre viti esagonali M8x20 con rondelle piane M8 e rondelle Grower M8. La rondella Grower deve sempre essere posizionata sulla parte superiore della rondella piana;
- collegare gli altri tre cavi di bypass L1, L2, L3 al foro nella parte superiore dell'accessorio per cavo doppio utilizzando tre viti esagonali M8x25 con rondelle piane M8 e rondelle Grower M8. Mediante queste viti, fissare gli accessori ai morsetti **BYP L1**, **BYP L2**, **BYP L3** della barra di ingresso. La rondella Grower deve sempre essere posizionata sulla parte superiore della rondella piana;
- non modificare la sequenza delle fasi (L1, L2, L3);
- collegare il primo cavo neutro di bypass al foro nella parte inferiore dell'accessorio per cavo doppio utilizzando una vite esagonale M8x20 con una rondella piana M8 e una rondella Grower M8. La rondella Grower deve sempre essere posizionata sulla parte superiore della rondella piana;
- collegare il secondo cavo neutro di bypass al foro nella parte superiore dell'accessorio per cavo doppio utilizzando una vite esagonale M8x25 con una rondella piana M8 e una rondella Grower M8. Mediante questa vite, fissare l'accessorio al morsetto della barra di neutro. La rondella Grower deve sempre essere posizionata sulla parte superiore della rondella piana.

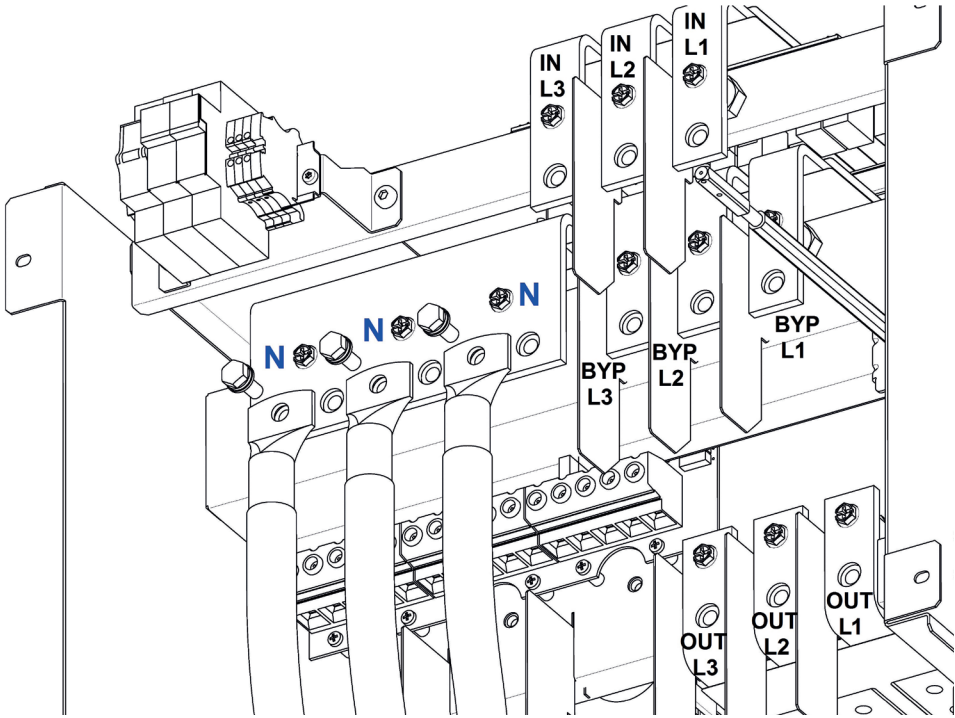
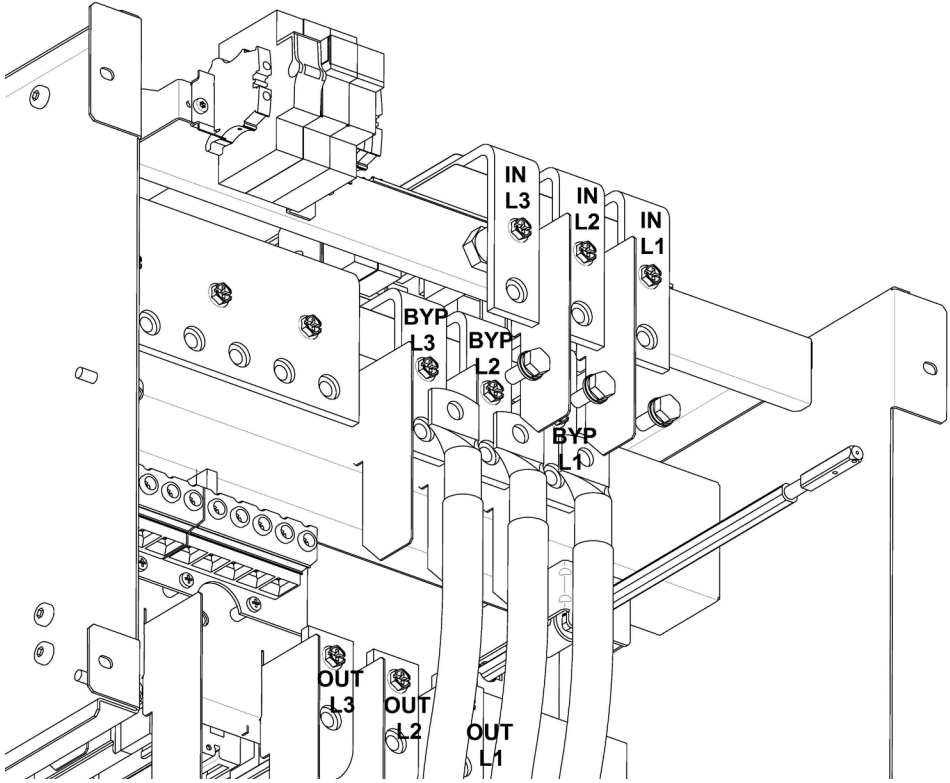


**KEOR MOD 125 - installazione cavi di bypass con accessori per cavo doppio e linea di ingresso separata dalla linea di bypass**

### KEOR MOD 250

Nel caso in cui la linea di bypass sia separata dalla linea di ingresso, attenersi ai seguenti passaggi:

- rimuovere il ponticello metallico che collega la linea di ingresso con la linea di bypass;
- crimpare i cavi di bypass e neutro con occhielli M10;
- collegare i cavi di bypass L1, L2, L3 ai morsetti **BYP L1**, **BYP L2**, **BYP L3** della barra di bypass utilizzando tre viti esagonali M10x30 con rondelle piane M10 e rondelle Grower M10. La rondella Grower deve sempre essere posizionata sulla parte superiore della rondella piana;
- non modificare la sequenza delle fasi (L1, L2, L3);
- collegare il cavo neutro di bypass alla barra di neutro utilizzando una vite esagonale M10x30 con una rondella piana M10 e una rondella Grower M10. La rondella Grower deve sempre essere posizionata sulla parte superiore della rondella piana.



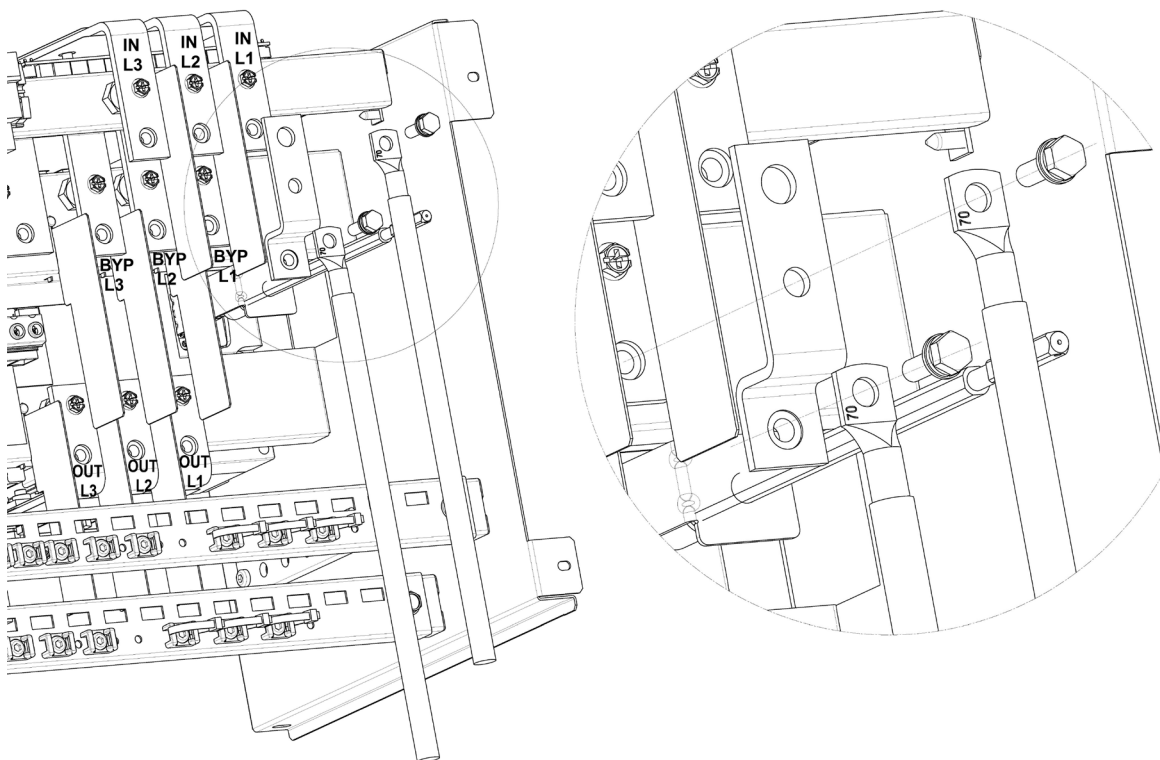
KEOR MOD 250 - installazione cavi di bypass con linea di ingresso separata dalla linea di bypass

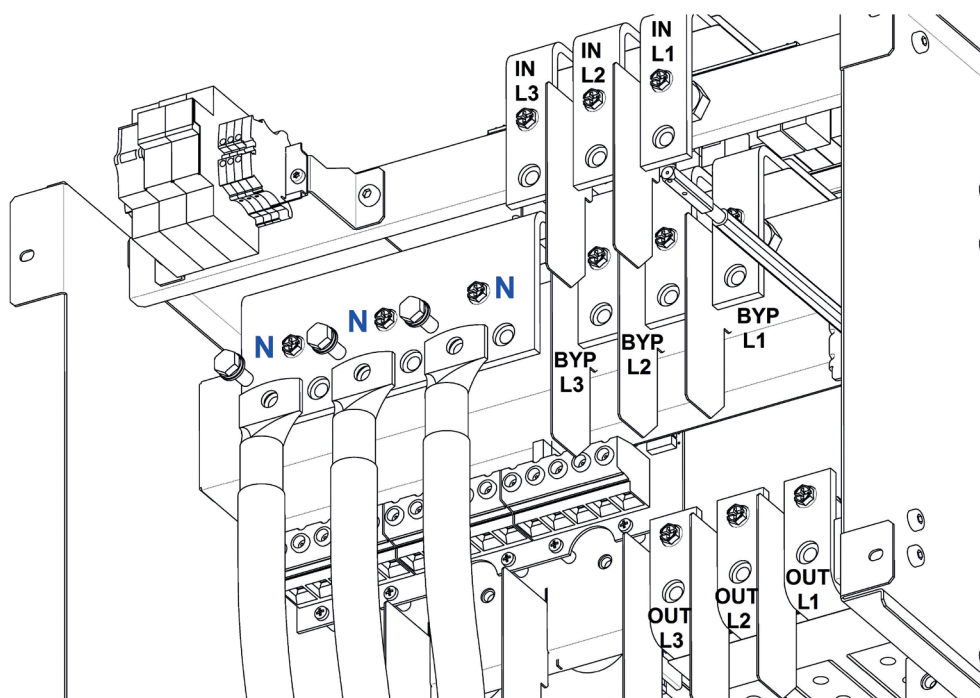
## 4. Installazione

Quando la linea di bypass è separata dalla linea di ingresso, è anche possibile installare un accessorio per cavo doppio. In questo modo è possibile per ogni morsetto utilizzare due cavi con una sezione più piccola di quella di un cavo singolo.

Per questa installazione attenersi ai seguenti passaggi:

- rimuovere il ponticello metallico che collega la linea di ingresso con la linea di bypass;
- crimpare i cavi di bypass e neutro con occhielli M10;
- collegare i primi tre cavi di bypass L1, L2, L3 al foro nella parte inferiore dell'accessorio per cavo doppio utilizzando tre viti esagonali M10x30 con rondelle piane M10 e rondelle Grower M10. La rondella Grower deve sempre essere posizionata sulla parte superiore della rondella piana;
- collegare gli altri tre cavi di bypass L1, L2, L3 al foro nella parte superiore dell'accessorio per cavo doppio utilizzando tre viti esagonali M10x35 con rondelle piane M10 e rondelle Grower M10. Mediante queste viti, fissare gli accessori ai morsetti **BYP L1**, **BYP L2**, **BYP L3** della barra di bypass. La rondella Grower deve sempre essere posizionata sulla parte superiore della rondella piana;
- non modificare la sequenza delle fasi (L1, L2, L3);
- collegare il primo cavo neutro di bypass al foro nella parte inferiore dell'accessorio per cavo doppio utilizzando una vite esagonale M10x30 con una rondella piana M10 e una rondella Grower M10. La rondella Grower deve sempre essere posizionata sulla parte superiore della rondella piana;
- collegare il secondo cavo neutro di bypass al foro nella parte superiore dell'accessorio per cavo doppio utilizzando una vite esagonale M10x35 con una rondella piana M10 e una rondella Grower M10. Mediante questa vite, fissare l'accessorio al morsetto della barra di neutro. La rondella Grower deve sempre essere posizionata sulla parte superiore della rondella piana.





**KEOR MOD 250 - installazione cavi di bypass con accessori per cavo doppio e linea di ingresso separata dalla linea di bypass**

#### 4.2.8 Installazione dei cavi di uscita

Prima dell'installazione dei cavi di uscita, verificare quanto segue:

- la potenza nominale dell'UPS deve essere almeno uguale alla potenza nominale del carico;
- i cavi da collegare all'UPS devono essere sezionati a monte e non deve essere presente tensione;
- il cavo di messa a terra proveniente dal quadro di distribuzione in bassa tensione deve essere correttamente collegato (vedi paragrafo 4.2.3).

#### INDICAZIONE

Fornire un quadro di distribuzione separato per il carico.

Le seguenti informazioni devono essere indicate sul quadro di distribuzione dell'impianto mediante etichette adesive o sistema analogo:

- massima potenza nominale del carico;
- massima potenza nominale del carico alle prese di carico;
- se viene utilizzato un quadro di distribuzione comune (prese per la tensione di rete e per l'UPS), verificare che su ogni presa sia presente un'indicazione della sorgente di alimentazione ("Rete" o "UPS").



#### AVVERTIMENTO

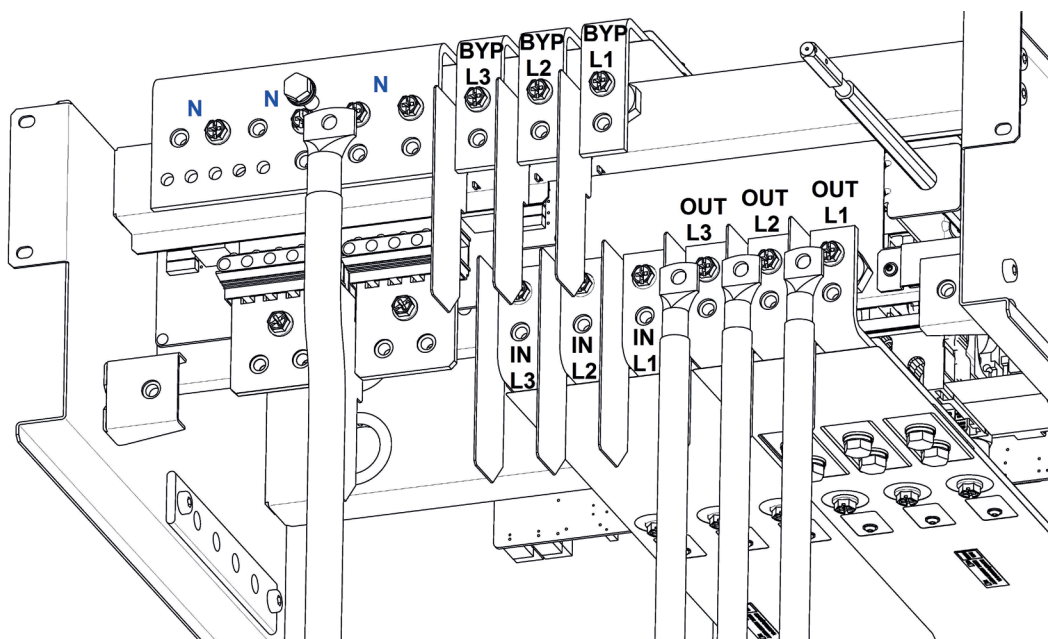
Il cavo neutro di uscita deve essere sempre collegato.

#### KEOR MOD 125

Attenersi a questi passaggi:

- crimpare i cavi di uscita e neutro con occhielli M8;
- collegare i cavi di uscita L1, L2, L3 ai morsetti OUT L1, OUT L2, OUT L3 della barra di uscita utilizzando tre viti esagonali M8x20 con rondelle piane M8 e rondelle Grower M8. La rondella Grower deve sempre essere posizionata sulla parte superiore della rondella piana;
- non modificare la sequenza delle fasi (L1, L2, L3);
- collegare il cavo neutro di uscita alla barra di neutro utilizzando una vite esagonale M8x20 con una rondella piana M8 e una rondella Grower M8. La rondella Grower deve sempre essere posizionata sulla parte superiore della rondella piana.

## 4. Installazione

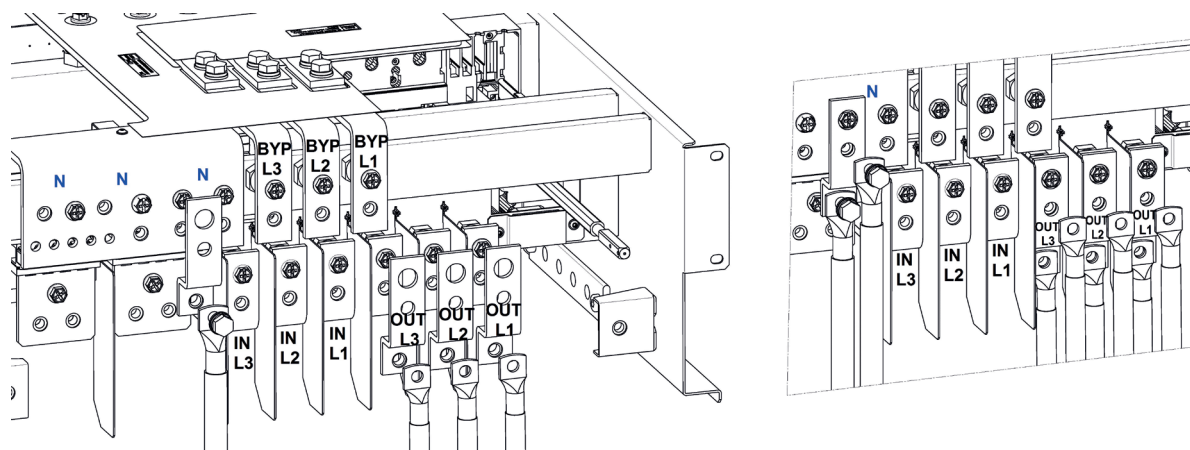


**KEOR MOD 125 – installazione dei cavi di uscita**

È anche possibile installare un accessorio per cavo doppio. In questo modo è possibile per ogni morsetto utilizzare due cavi con una sezione più piccola di quella di un cavo singolo.

Per questa installazione attenersi ai seguenti passaggi:

- crimpare i cavi di uscita e neutro con occhielli M8;
- collegare i primi tre cavi di uscita L1, L2, L3 al foro nella parte inferiore dell'accessorio per cavo doppio utilizzando tre viti esagonali M8x20 con rondelle piane M8 e rondelle Grower M8. La rondella Grower deve sempre essere posizionata sulla parte superiore della rondella piana;
- collegare gli altri tre cavi di uscita L1, L2, L3 al foro nella parte superiore dell'accessorio per cavo doppio utilizzando tre viti esagonali M8x25 con rondelle piane M8 e rondelle Grower M8. Mediante queste viti, fissare gli accessori ai morsetti OUT L1, OUT L2, OUT L3 della barra di ingresso. La rondella Grower deve sempre essere posizionata sulla parte superiore della rondella piana;
- non modificare la sequenza delle fasi (L1, L2, L3);
- collegare il primo cavo neutro di uscita al foro nella parte inferiore dell'accessorio per cavo doppio utilizzando una vite esagonale M8x20 con una rondella piana M8 e una rondella Grower M8. La rondella Grower deve sempre essere posizionata sulla parte superiore della rondella piana;
- collegare il secondo cavo neutro di uscita al foro nella parte superiore dell'accessorio per cavo doppio utilizzando una vite esagonale M8x25 con una rondella piana M8 e una rondella Grower M8. Mediante questa vite, fissare l'accessorio al morsetto della barra di neutro. La rondella Grower deve sempre essere posizionata sulla parte superiore della rondella piana.



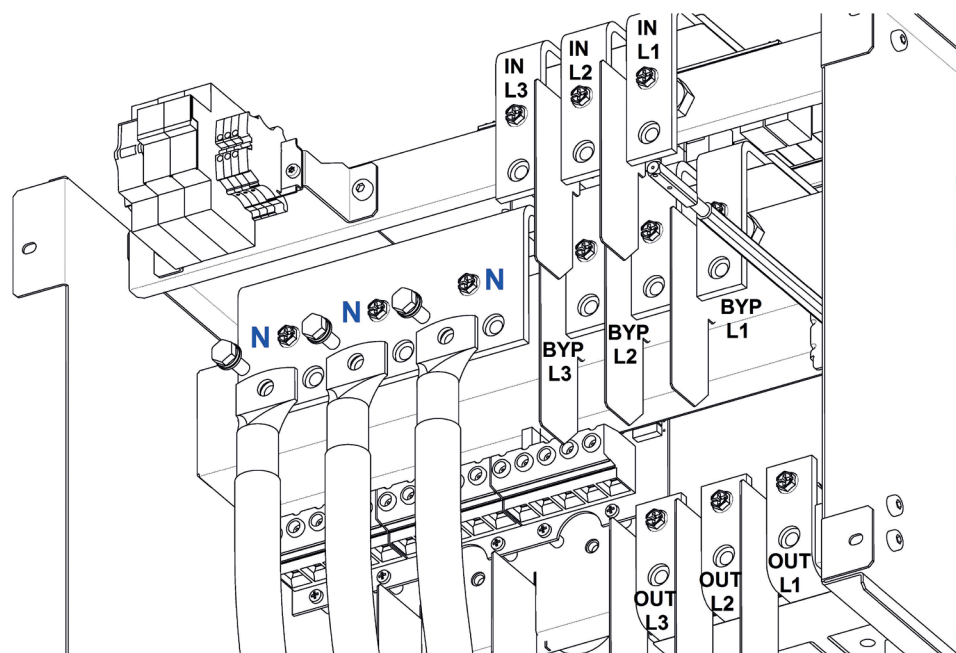
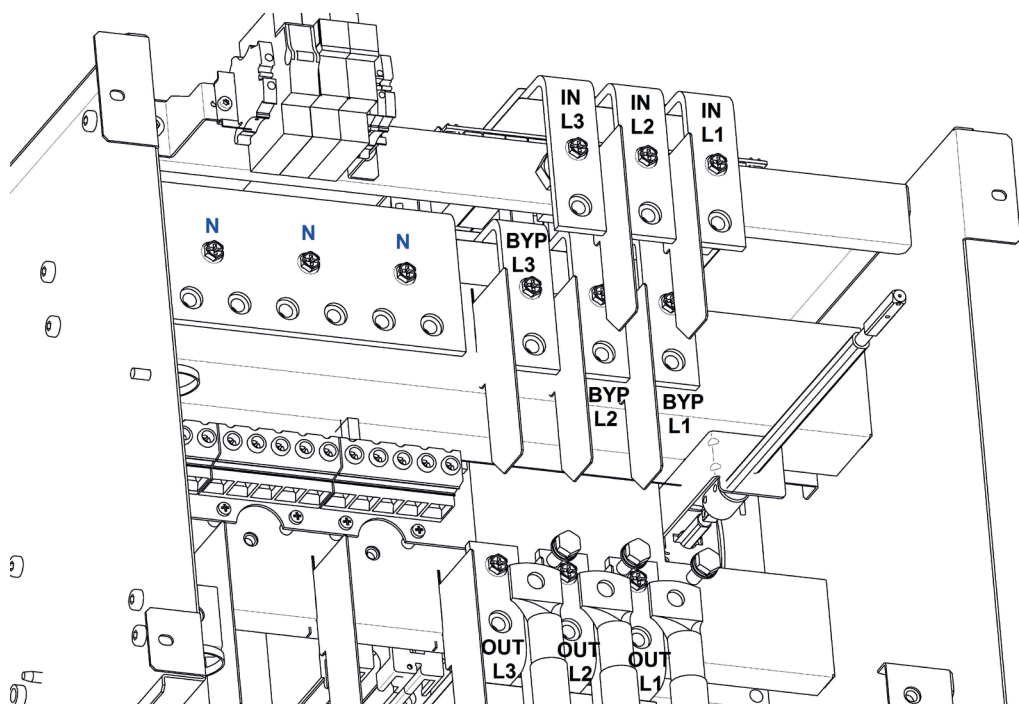
**KEOR MOD 125 – installazione dei cavi di uscita con accessori per cavo doppio**



**KEOR MOD 250**

Attenersi a questi passaggi:

- crimpare i cavi di uscita e neutro con occhielli M10;
- collegare i cavi di uscita L1, L2, L3 ai morsetti OUT L1, OUT L2, OUT L3 della barra di uscita utilizzando tre viti esagonali M10x30 con rondelle piane M10 e rondelle Grower M10. La rondella Grower deve sempre essere posizionata sulla parte superiore della rondella piana;
- non modificare la sequenza delle fasi (L1, L2, L3);
- collegare il cavo neutro di uscita alla barra di neutro utilizzando una vite esagonale M10x30 con una rondella piana M10 e una rondella Grower M10. La rondella Grower deve sempre essere posizionata sulla parte superiore della rondella piana.



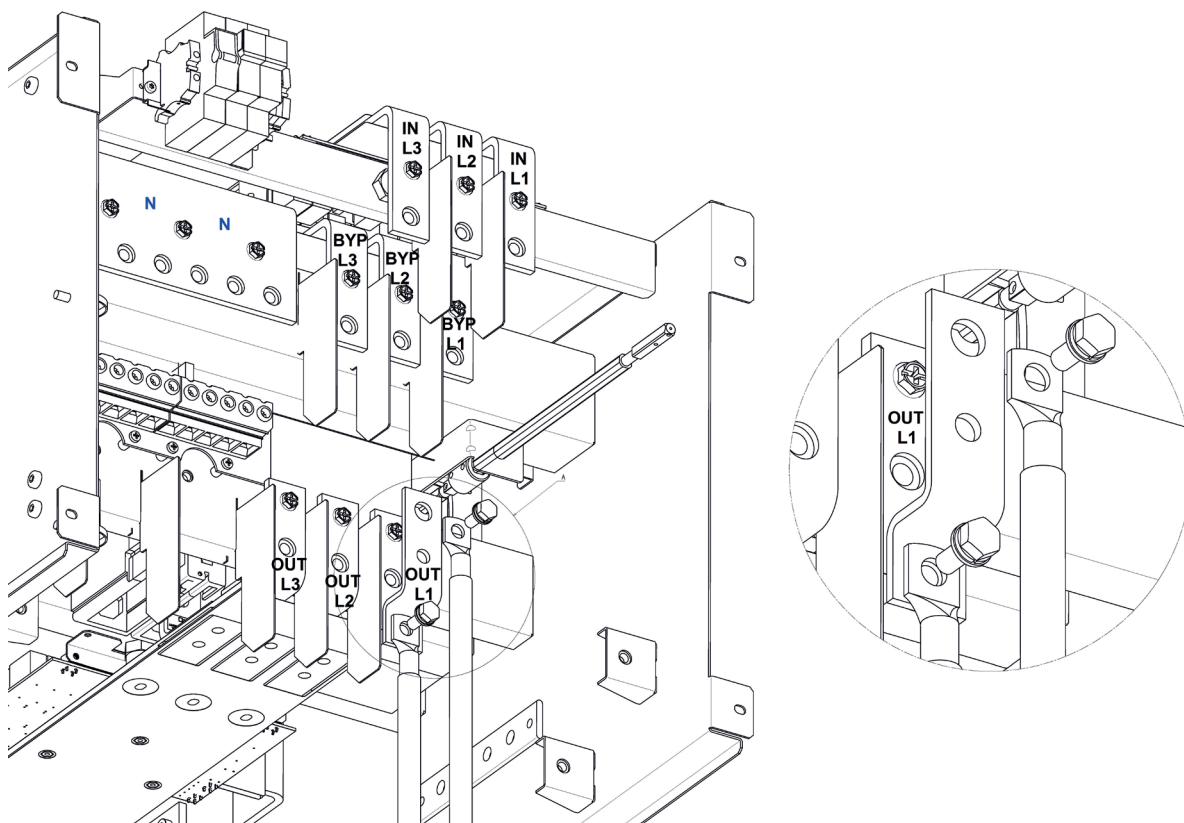
**KEOR MOD 250 – installazione dei cavi di uscita**

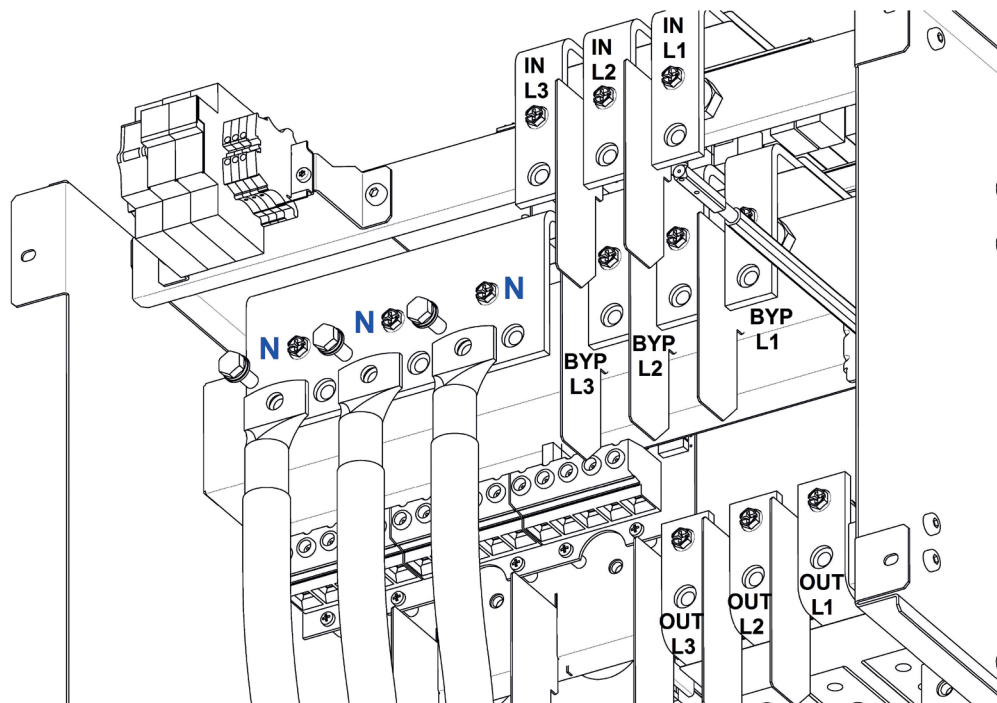
## 4. Installazione

È anche possibile installare un accessorio per cavo doppio. In questo modo è possibile per ogni morsetto utilizzare due cavi con una sezione più piccola di quella di un cavo singolo.

Per questa installazione attenersi ai seguenti passaggi:

- crimpare i cavi di uscita e neutro con occhielli M10;
- collegare i primi tre cavi di uscita L1, L2, L3 al foro nella parte inferiore dell'accessorio per cavo doppio utilizzando tre viti esagonali M10x30 con rondelle piane M10 e rondelle Grower M10. La rondella Grower deve sempre essere posizionata sulla parte superiore della rondella piana;
- collegare gli altri tre cavi di uscita L1, L2, L3 al foro nella parte superiore dell'accessorio per cavo doppio utilizzando tre viti esagonali M10x35 con rondelle piane M10 e rondelle Grower M10. Mediante queste viti, fissare gli accessori ai morsetti OUT L1, OUT L2, OUT L3 della barra di uscita. La rondella Grower deve sempre essere posizionata sulla parte superiore della rondella piana;
- non modificare la sequenza delle fasi (L1, L2, L3);
- collegare il primo cavo neutro di uscita al foro nella parte inferiore dell'accessorio per cavo doppio utilizzando una vite esagonale M10x30 con una rondella piana M10 e una rondella Grower M10. La rondella Grower deve sempre essere posizionata sulla parte superiore della rondella piana;
- collegare il secondo cavo neutro di uscita al foro nella parte superiore dell'accessorio per cavo doppio utilizzando una vite esagonale M10x35 con una rondella piana M10 e una rondella Grower M10. Mediante questa vite, fissare l'accessorio al morsetto della barra di neutro. La rondella Grower deve sempre essere posizionata sulla parte superiore della rondella piana.





KEOR MOD 250 – installazione dei cavi di uscita con accessori per cavo doppio

#### 4.2.9 Installazione dei cavi di batteria

La configurazione di default è quella con stringhe di batterie in comune.

Prima dell'installazione dei cavi di ingresso, verificare quanto segue:

- i sezionatori portafusibili di tutti gli armadi batterie esterne devono essere aperti;
- i cavi da collegare all'UPS devono essere sezionati a monte e non deve essere presente tensione;
- il cavo di messa a terra proveniente dal quadro di distribuzione in bassa tensione deve essere correttamente collegato (vedi paragrafo 4.2.3).



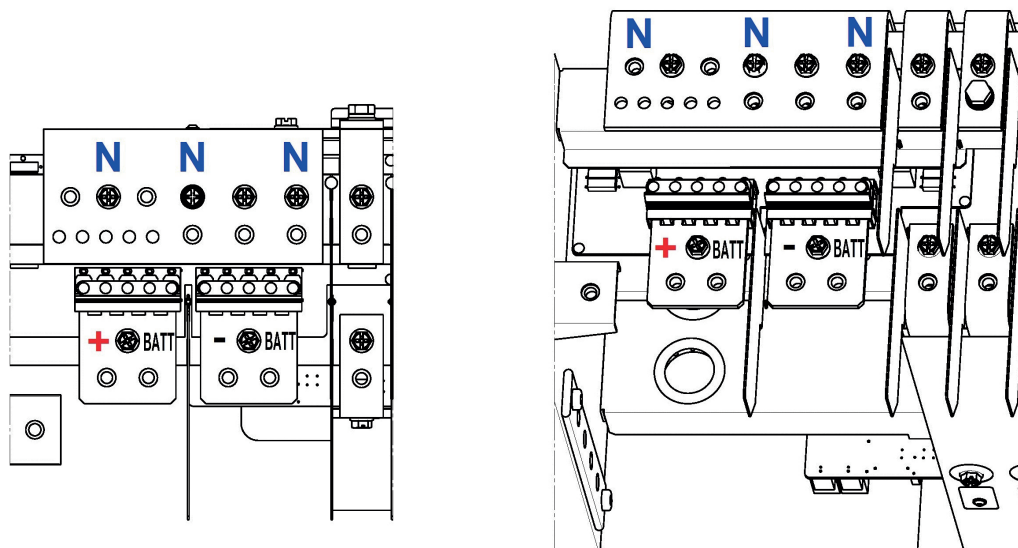
#### AVVERTIMENTO

Il cavo di neutro di batteria deve essere sempre collegato.

## 4. Installazione

### KEOR MOD 125

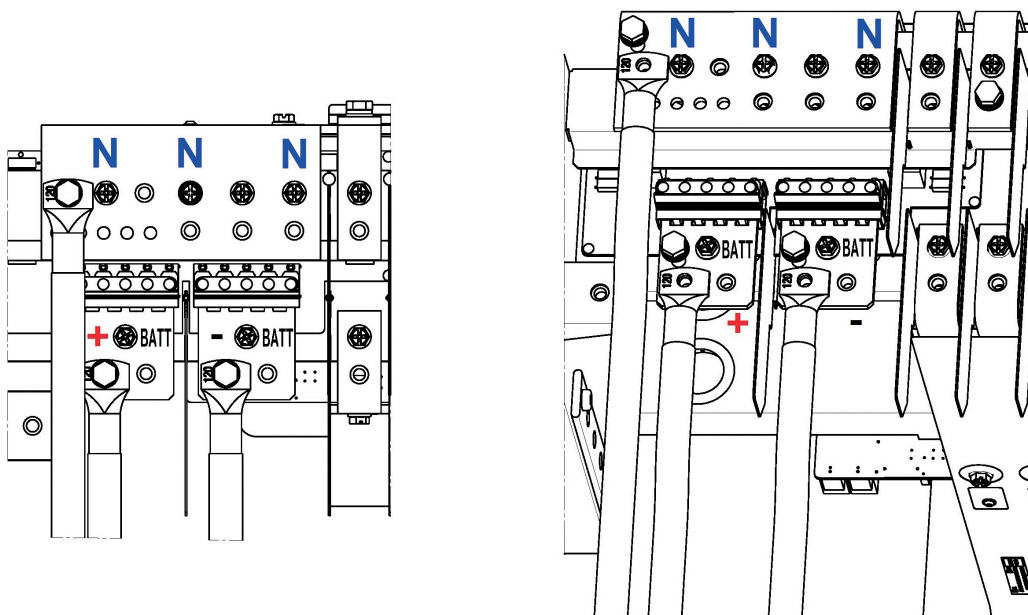
La configurazione di default è quella con stringhe di batterie in comune.



KEOR MOD 125 – morsetti di batteria

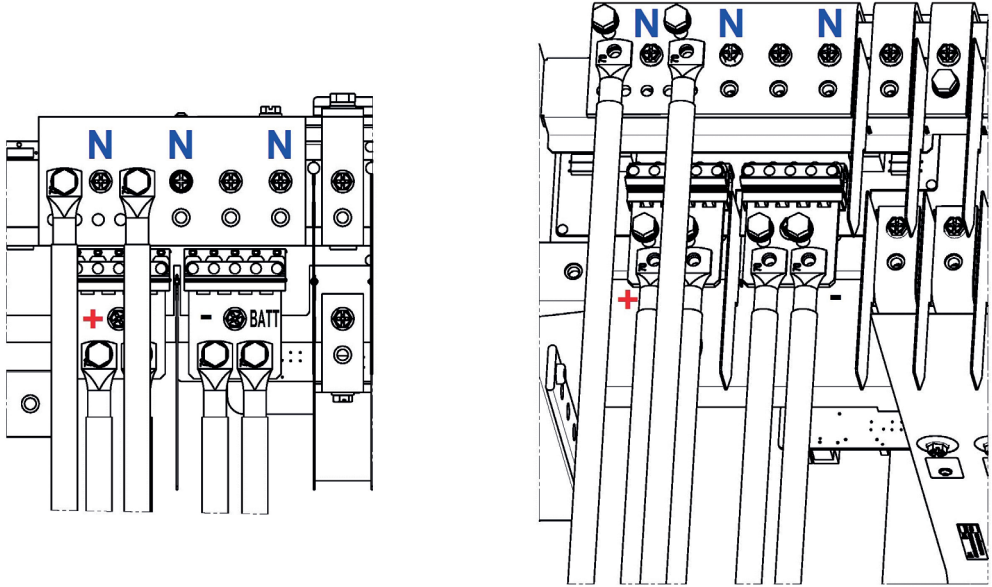
Se non è richiesta alcuna modifica, attenersi ai seguenti passaggi:

- crimpare i cavi positivo, negativo e neutro di batteria con occhielli M8;
- collegare il cavo positivo dell'armadio batterie al morsetto + BATT utilizzando una vite esagonale M8x20 con una rondella piana M8 e una rondella Grower M8. La rondella Grower deve sempre essere posizionata sulla parte superiore della rondella piana;
- collegare il cavo negativo dell'armadio batterie al morsetto - BATT utilizzando una vite esagonale M8x20 con una rondella piana M8 e una rondella Grower M8. La rondella Grower deve sempre essere posizionata sulla parte superiore della rondella piana;
- collegare il cavo neutro dell'armadio batterie alla barra di neutro utilizzando una vite esagonale M8x20 con una rondella piana M8 e una rondella Grower M8. La rondella Grower deve sempre essere posizionata sulla parte superiore della rondella piana.



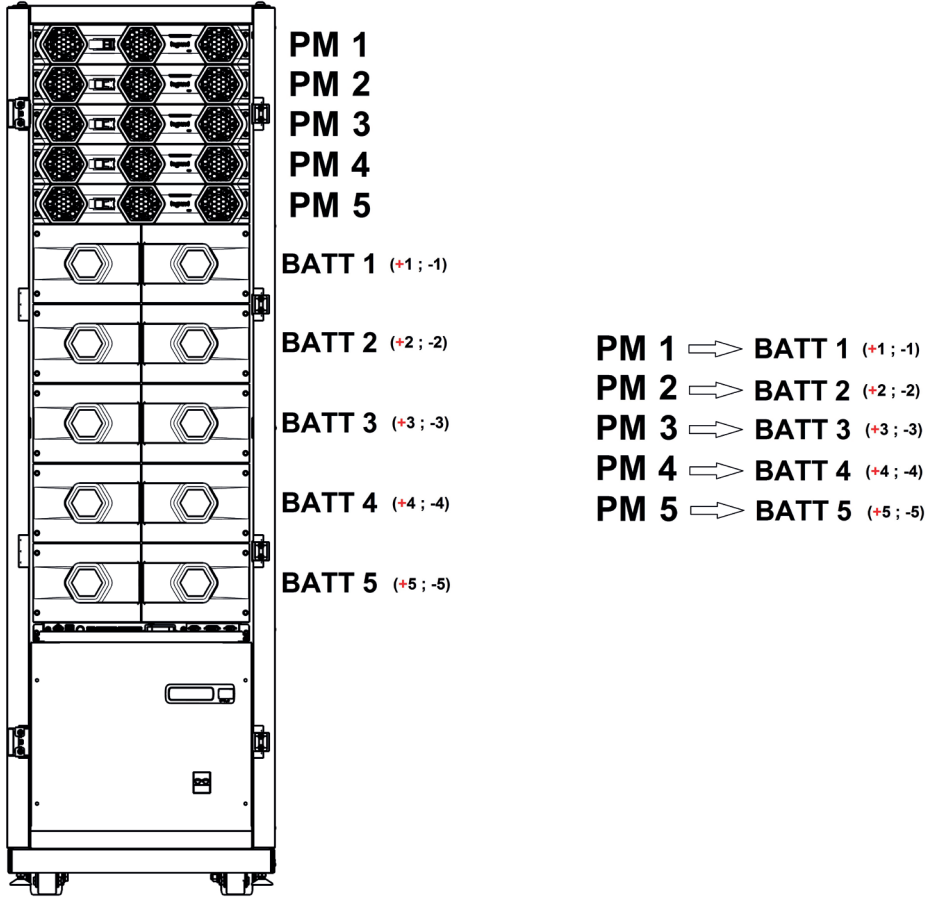
KEOR MOD 125 – installazione dei cavi di batteria con stringhe di batterie in comune.

Se fosse necessario utilizzare un cavo doppio per ogni morsetto in modo da avere una sezione più piccola per ogni cavo, seguire la procedura precedente ma installare due cavi per ogni morsetto.



**KEOR MOD 125 – installazione dei cavi di batteria con stringhe di batterie in comune (cavo doppio)**

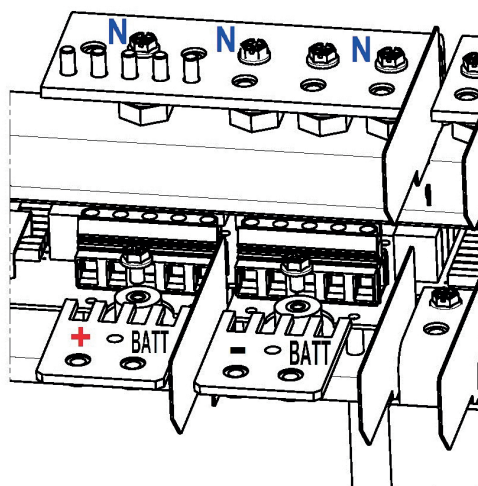
È anche possibile installare stringhe di batterie indipendenti. In questo caso, ogni modulo di potenza è associato ad un'unica stringa. La seguente figura mostra l'associazione tra i moduli di potenza e le relative stringhe di batteria:



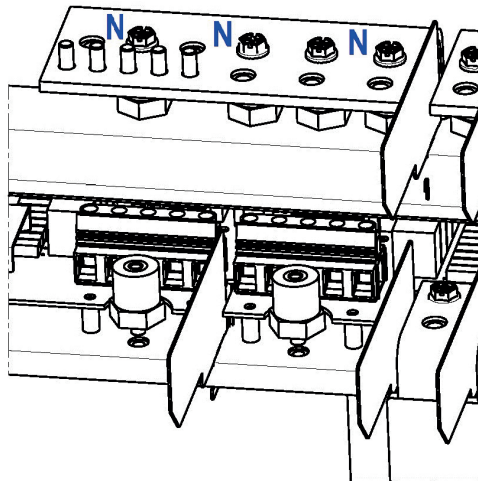
## 4. Installazione

In caso di installazione di stringhe di batterie indipendenti, attenersi ai seguenti passaggi:

- rimuovere i ponticelli metallici inseriti nei morsetti positivo e negativo di batteria.



- rimuovere i supporti per i ponticelli metallici.



- inserire i cavi positivi di batteria degli armadi batterie nel morsetto positivo di batteria e i cavi negativi di batteria degli armadi batterie nel morsetto negativo di batteria.

La sezione massima accettata dai morsetti è di 16 mm<sup>2</sup>.

Collegare i cavi di batteria nei morsetti secondo la stringa:

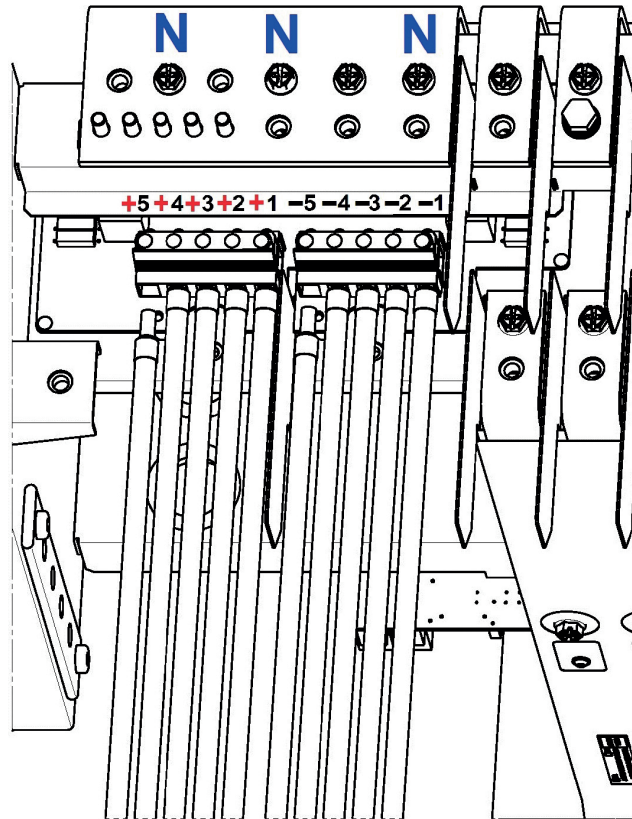
BATT1: +1 ; -1

BATT2: +2 ; -2

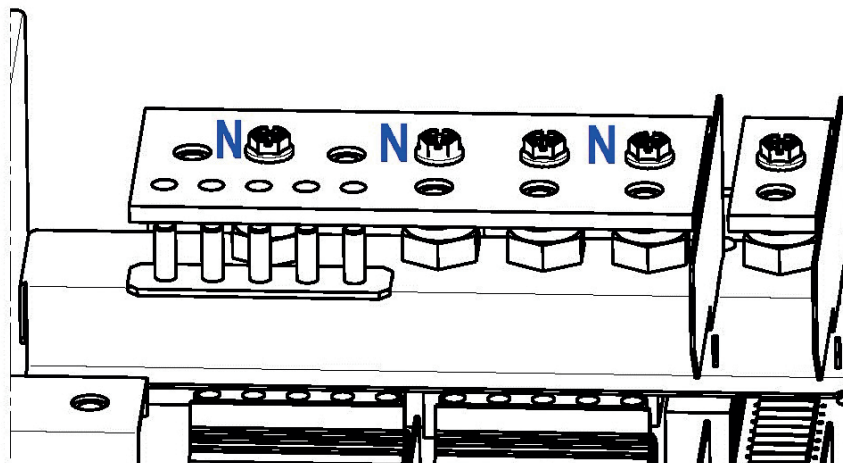
BATT3: +3 ; -3

BATT4: +4 ; -4

BATT5: +5 ; -5

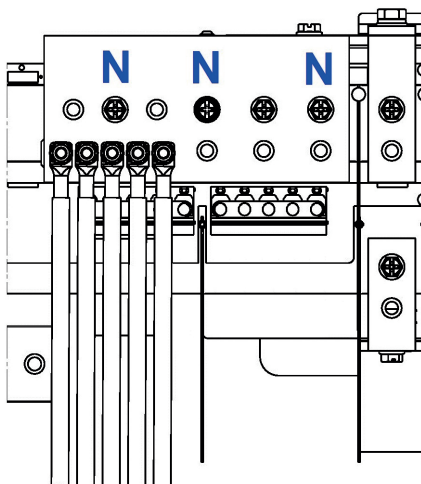
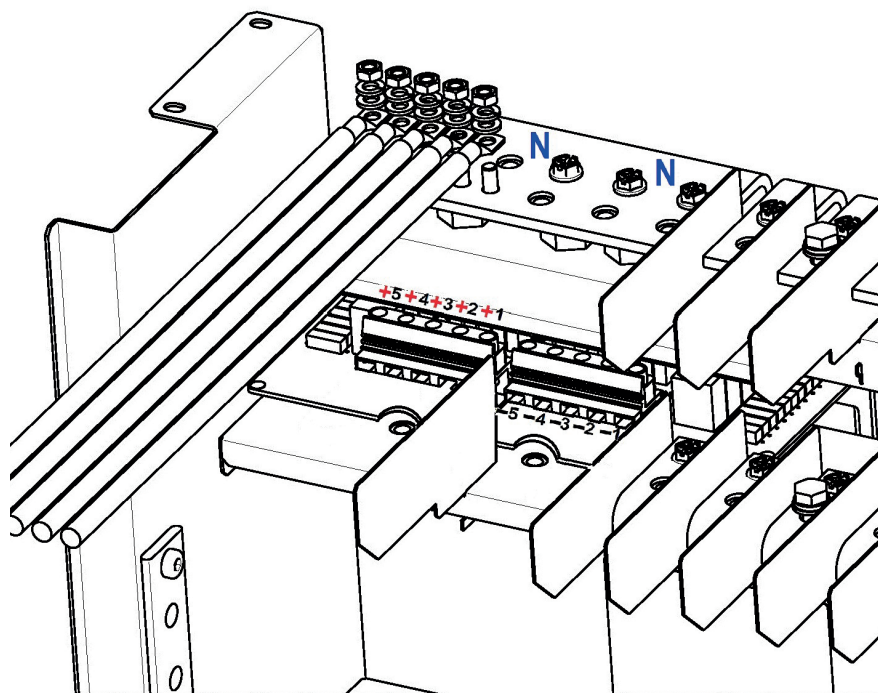


- prendere dalla scatola accessori il supporto metallico per i cavi di neutro di batteria e installarlo nell'apposita posizione sulla barra di neutro.



## 4. Installazione

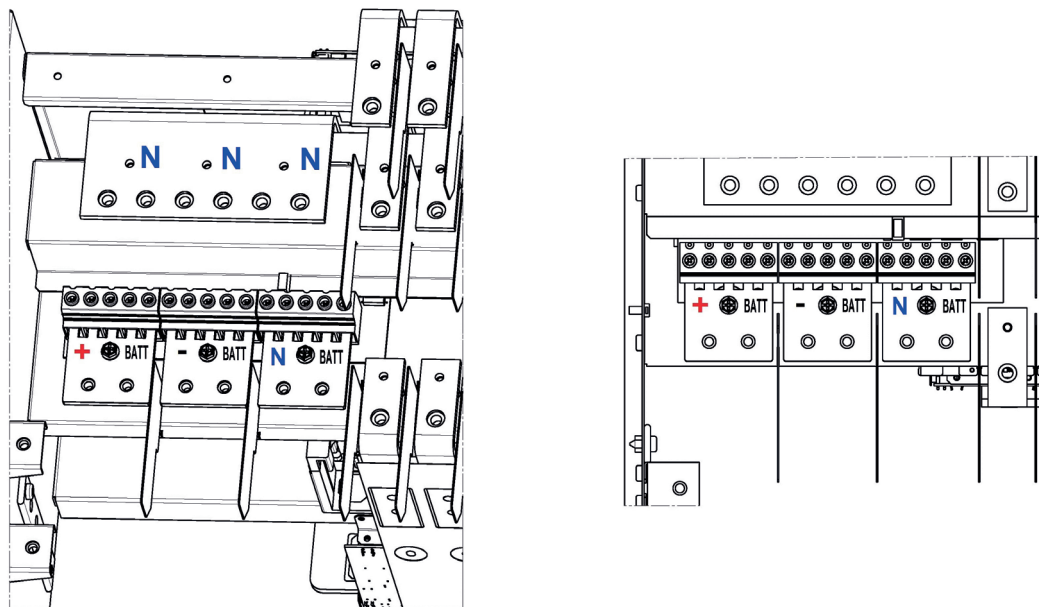
- crimpare i cavi di neutro di batteria con occhielli M5;
- collegare i cavi di neutro degli armadi batterie al supporto metallico della barra di neutro utilizzando i dadi esagonali M5 con rondella piana M5 e rondelle Grower M5 presenti nella scatola degli accessori. La rondella Grower deve sempre essere posizionata sulla parte superiore della rondella piana.





**KEOR MOD 250**

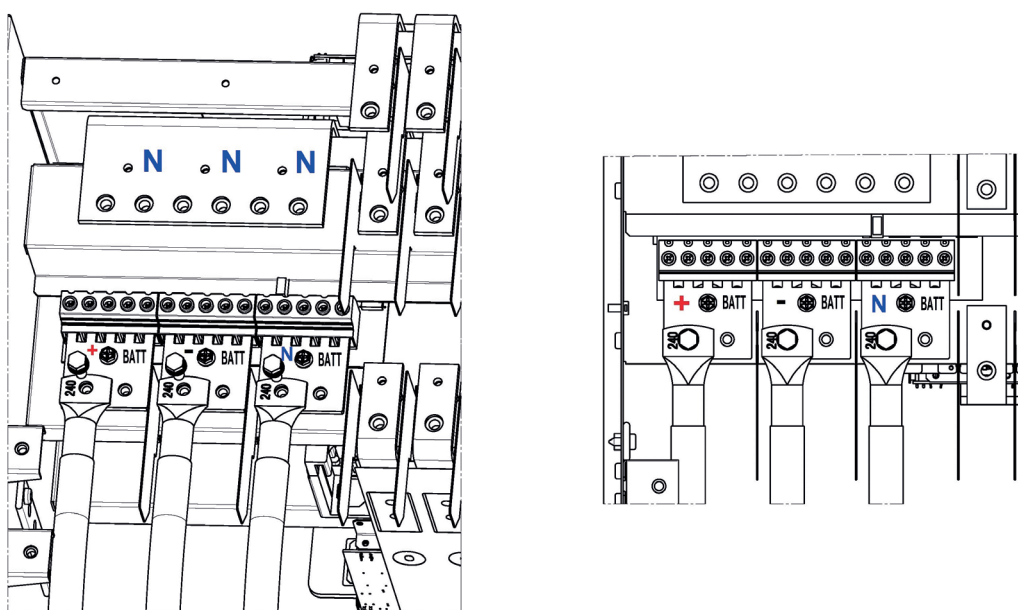
La configurazione di default è quella con stringhe di batterie in comune.



**KEOR MOD 250 – morsetti di batteria**

Se non è richiesta alcuna modifica, attenersi ai seguenti passaggi:

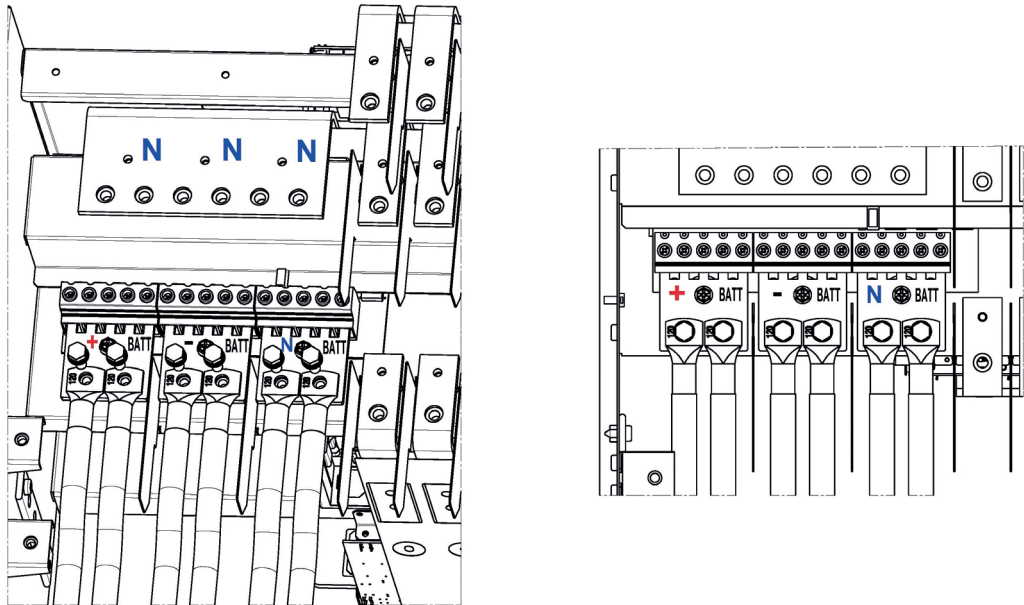
- crimpare i cavi positivo, negativo e neutro di batteria con occhielli M8;
- collegare il cavo positivo dell'armadio batterie al morsetto + BATT utilizzando una vite esagonale M8x20 con una rondella piana M8 e una rondella Grower M8. La rondella Grower deve sempre essere posizionata sulla parte superiore della rondella piana;
- collegare il cavo negativo dell'armadio batterie al morsetto - BATT utilizzando una vite esagonale M8x20 con una rondella piana M8 e una rondella Grower M8. La rondella Grower deve sempre essere posizionata sulla parte superiore della rondella piana;
- collegare il cavo di neutro dell'armadio batterie al morsetto N BATT utilizzando una vite esagonale M8x20 con una rondella piana M8 e una rondella Grower M8. La rondella Grower deve sempre essere posizionata sulla parte superiore della rondella piana.



**KEOR MOD 250 – installazione dei cavi di batteria con stringhe di batterie in comune**

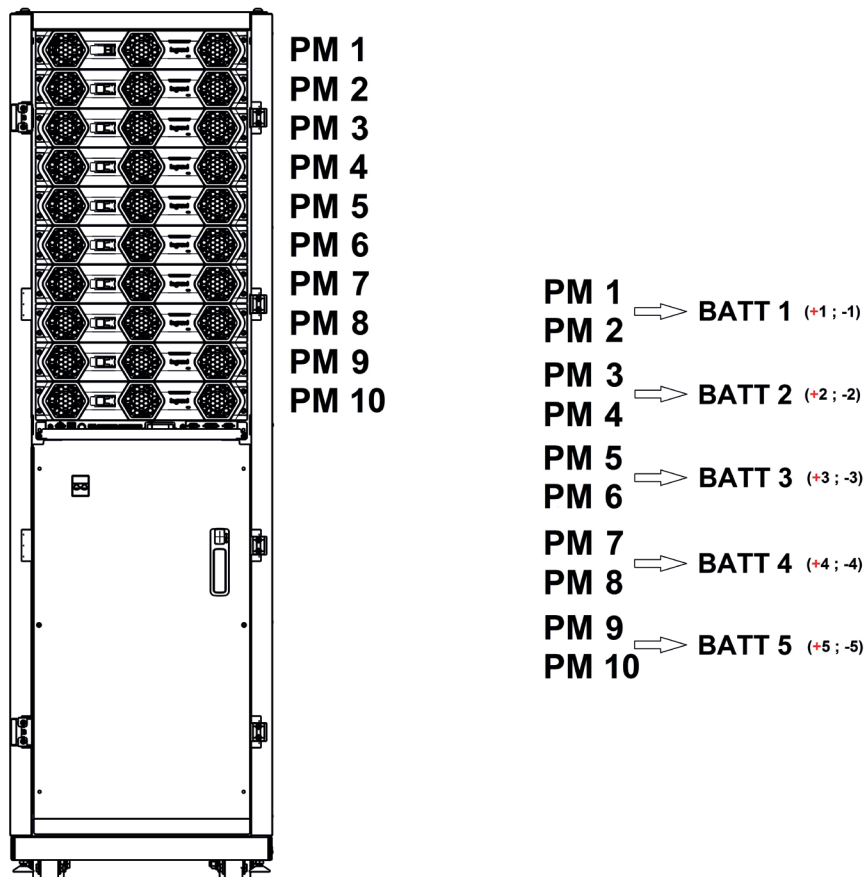
## 4. Installazione

Se fosse necessario utilizzare un cavo doppio per ogni morsetto in modo da avere una sezione più piccola per ogni cavo, seguire la procedura precedente ma installare due cavi per ogni morsetto.



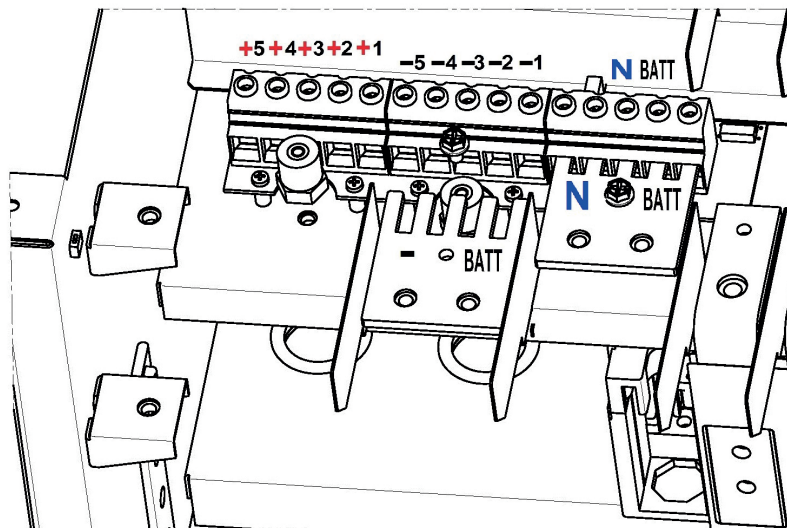
**KEOR MOD 250 – installazione dei cavi di batteria con stringhe di batterie in comune (cavo doppio)**

È anche possibile installare stringhe di batterie indipendenti. In questo caso, ogni modulo di potenza è associato ad un'unica stringa. La seguente figura mostra l'associazione tra i moduli di potenza e le relative stringhe di batteria:



In caso di installazione di stringhe di batterie indipendenti, attenersi ai seguenti passaggi:

- rimuovere i ponticelli metallici inseriti nei morsetti di batteria.



- inserire i cavi positivi di batteria degli armadi batterie nel morsetto positivo di batteria, i cavi negativi di batteria degli armadi batterie nel morsetto negativo di batteria e i cavi di neutro di batteria degli armadi batterie nel morsetto neutro di batteria.

La sezione massima accettata dai morsetti è di 35 mm<sup>2</sup>.

Collegare i cavi di batteria sui morsetti secondo la stringa:

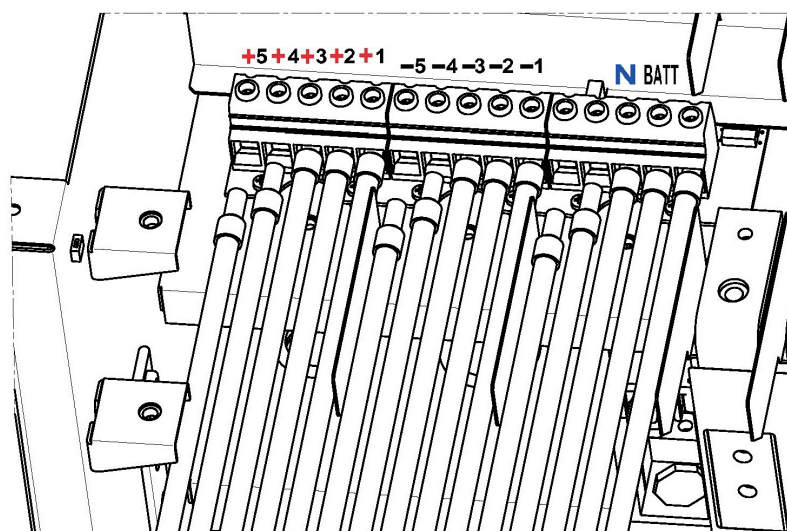
BATT1: +1 ; -1

BATT2: +2 ; -2

BATT3: +3 ; -3

BATT4: +4 ; -4

BATT5: +5 ; -5



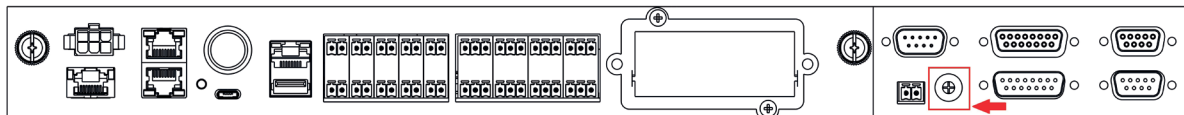
## 4. Installazione

### 4.2.10 UPS in parallelo

È possibile collegare fino a quattro UPS in parallelo per supportare la ridondanza.

Il valore di carico massimo che può essere supportato da una configurazione parallela è lo stesso di una configurazione singola. Tuttavia, se un UPS diventa inutilizzabile, le altre unità continuano ad alimentare il carico senza alcuna perdita.

Per la configurazione del sistema in parallelo, la prima cosa da fare è impostare l'indirizzo ID di ciascun UPS nel sistema in parallelo mediante l'interruttore a rotazione dell'interfaccia SSS:



Per Keor MOD 125, l'indirizzo ID deve essere da 0 a 3. Per Keor MOD 250, l'indirizzo ID deve essere da 4 a 7.

Nel caso ci sia un parallelo da due a quattro Keor MOD 125, questo è l'ID da impostare su ogni UPS:

UPS 1 : ID=0

UPS 2 : ID=1

UPS 3 : ID=2

UPS 4 : ID=3

Il limite per il parallelo per Keor MOD 250 è un totale di 24 PM. È possibile avere un parallelo di due unità UPS piene o di quattro unità UPS da sei PM ciascuna. Nel caso ci sia un parallelo da due a quattro armadi Keor MOD 250, questo è l'ID da impostare su ogni UPS:

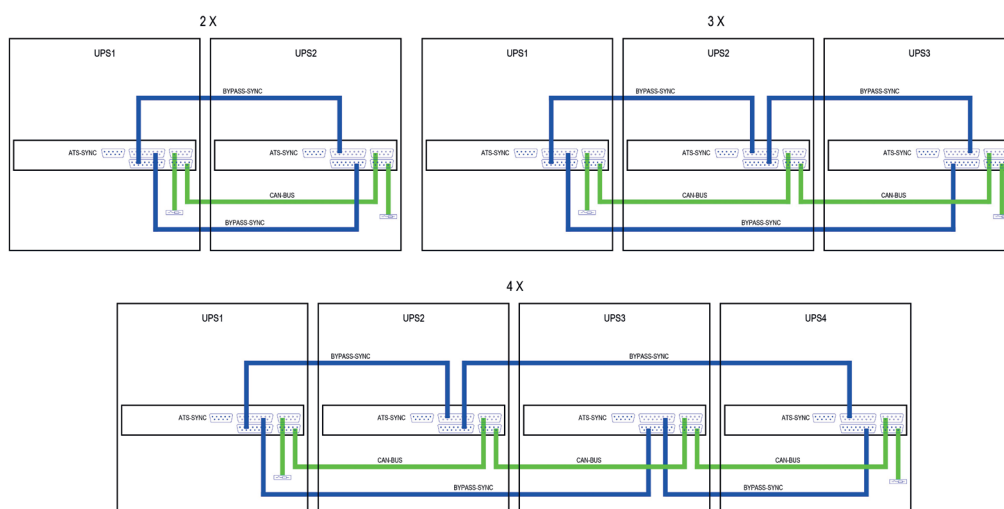
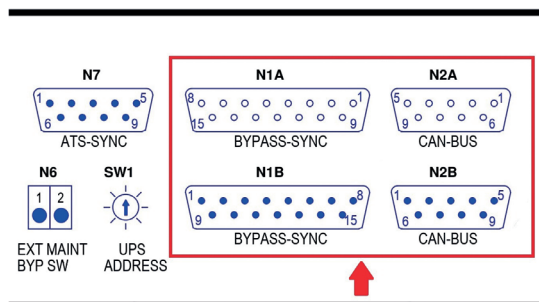
UPS 1 : ID=4

UPS 2 : ID=5

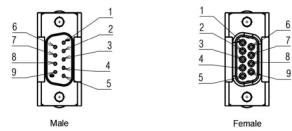
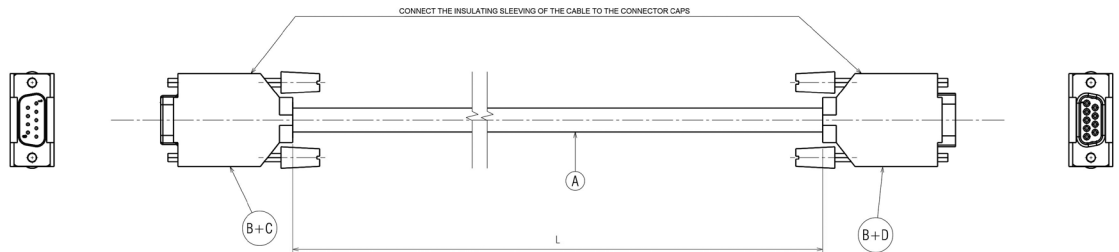
UPS 3 : ID=6

UPS 4 : ID=7

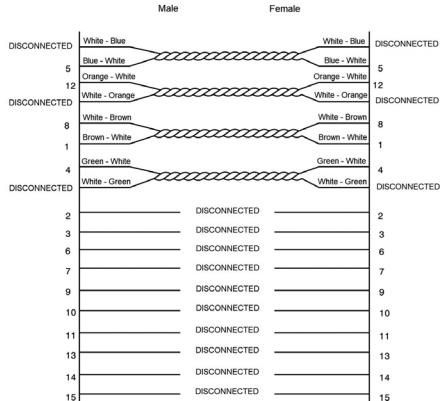
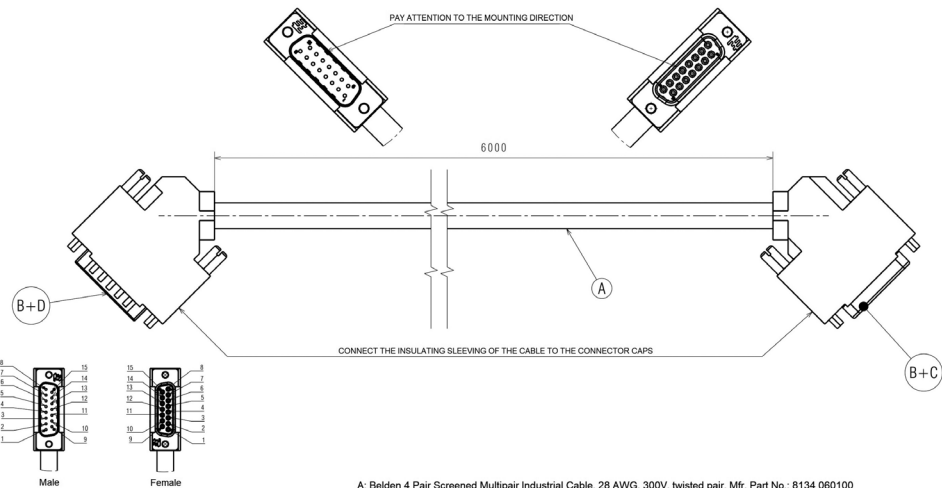
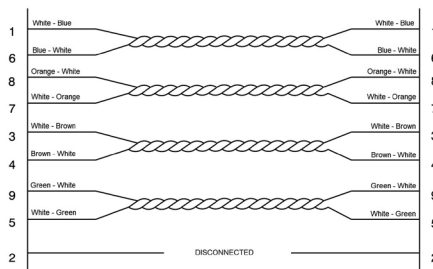
Le porte BYPASS-SYNC e CAN-BUS delle interfacce SSS dell'UPS devono essere collegate tra loro come indicato nelle seguenti figure:



I cavi per i collegamenti delle porte delle interfacce SSS devono avere le seguenti caratteristiche:



- A: Belden 4 Pair Screened Multipair Industrial Cable, 28 AWG, 300V, twisted pair, Mfr. Part No.: 8134 060100
- B: Amphenol FCI 8655MH Series Die Cast Zinc D-sub Connector Hood, 9 Way, Strain Relief, Mfr. Part No.: 8655MH0901BLF
- C: Amphenol FCI Panel Mount, 9 Pin D-sub Connector Socket, Shell Size E, Mfr. Part No.: DE09S064TLF
- D: Amphenol FCI Panel Mount, 9 Pin D-sub Connector Plug, Shell Size E, Mfr. Part No.: DE09P064TXLF

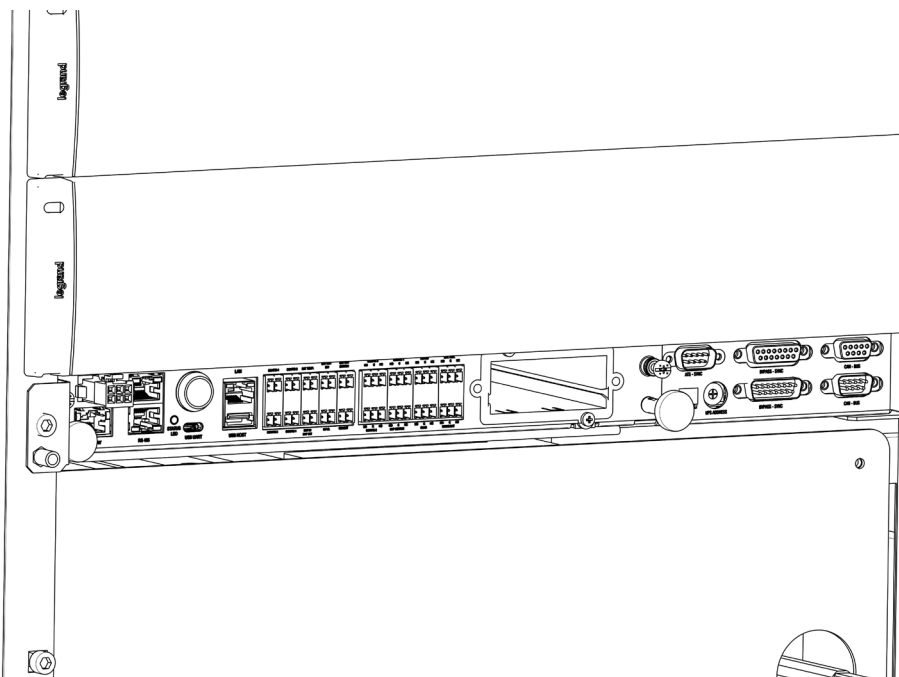


- A: Belden 4 Pair Screened Multipair Industrial Cable, 28 AWG, 300V, twisted pair, Mfr. Part No.: 8134 060100
- B: Amphenol FCI Economical Series Die Cast Zinc Right Angle Backshell, 15 Way, Strain Relief, Mfr. Part No.: 8655MHRA1501LF
- C: Amphenol FCI Panel Mount, 15 Pin D-sub Connector Socket, Shell Size A, Mfr. Part No.: DA15S064TLF
- D: Amphenol FCI Panel Mount, 15 Pin D-sub Connector Plug, Shell Size A, Mfr. Part No.: DA15P064TXLF

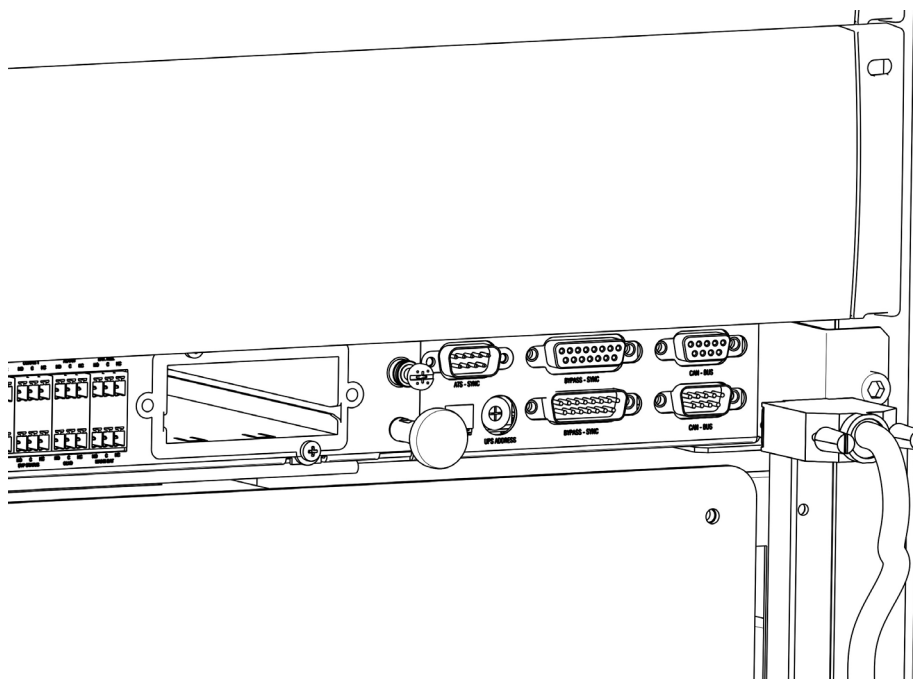
## 4. Installazione

I cavi possono passare nell'armadio come indicato nelle seguenti figure:

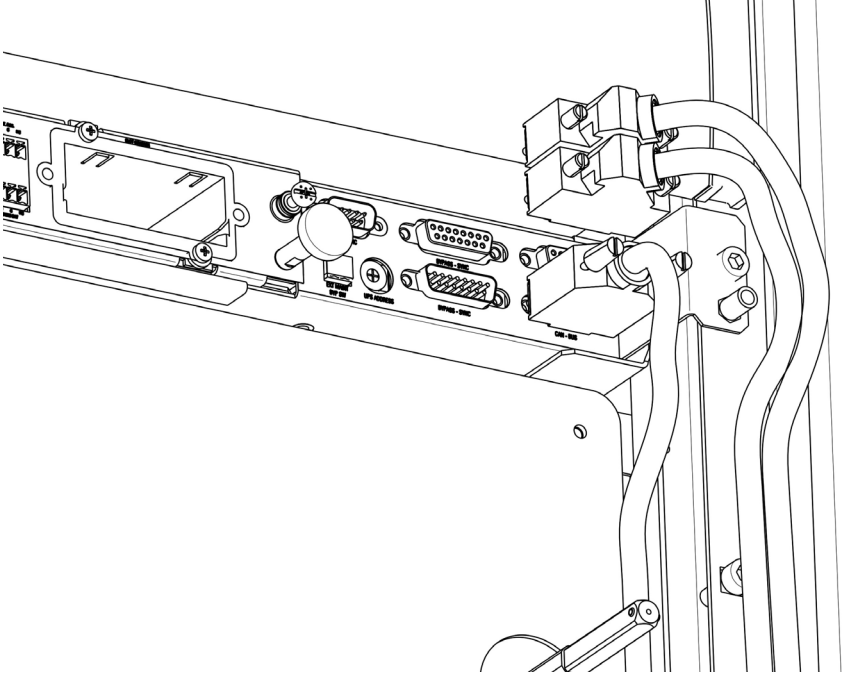
1



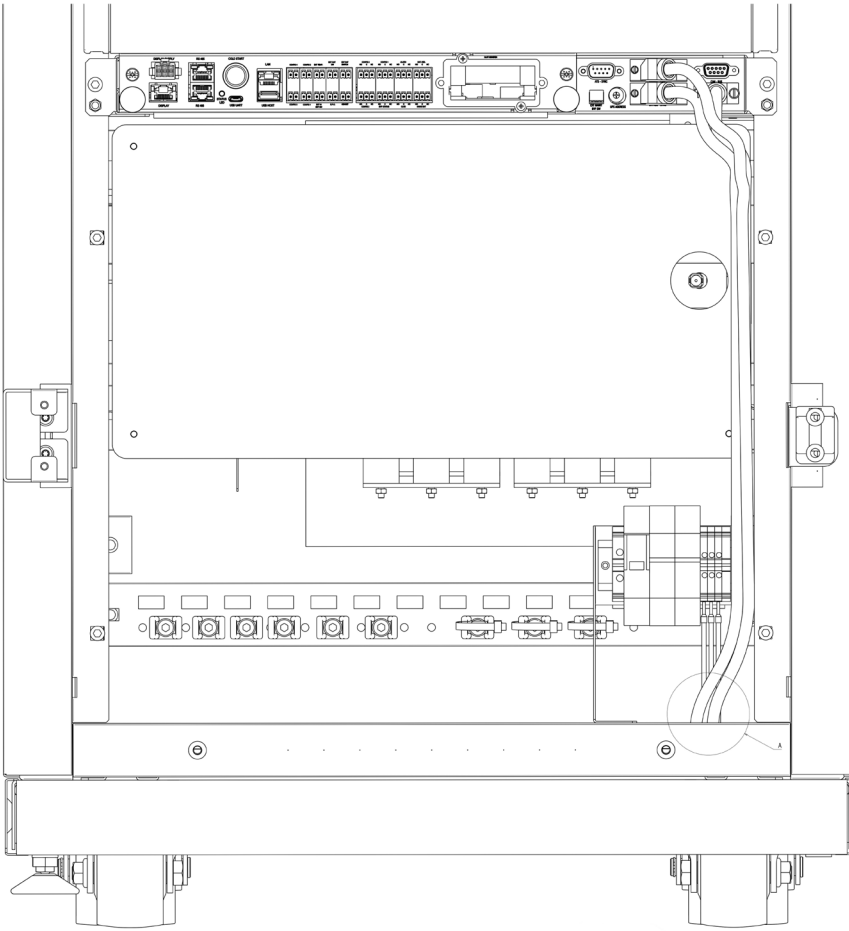
2



3



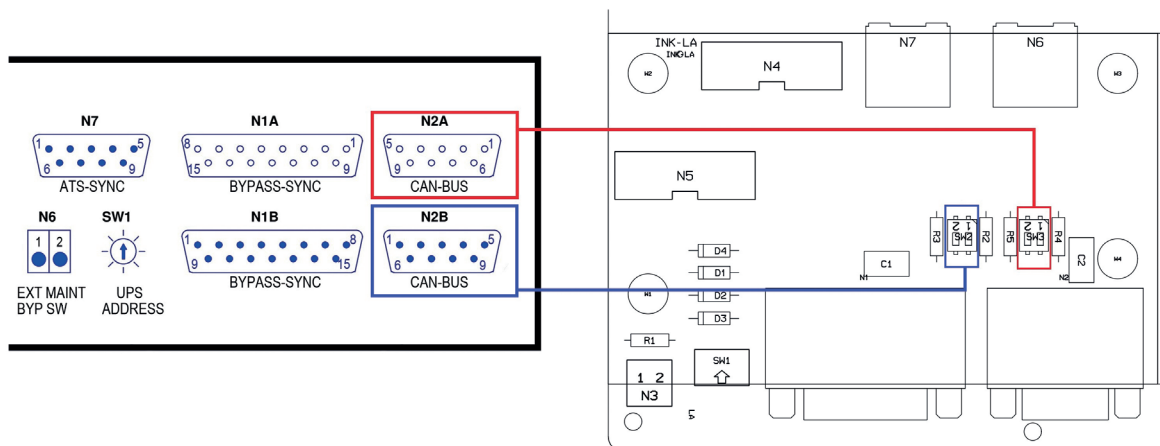
4



## 4. Installazione

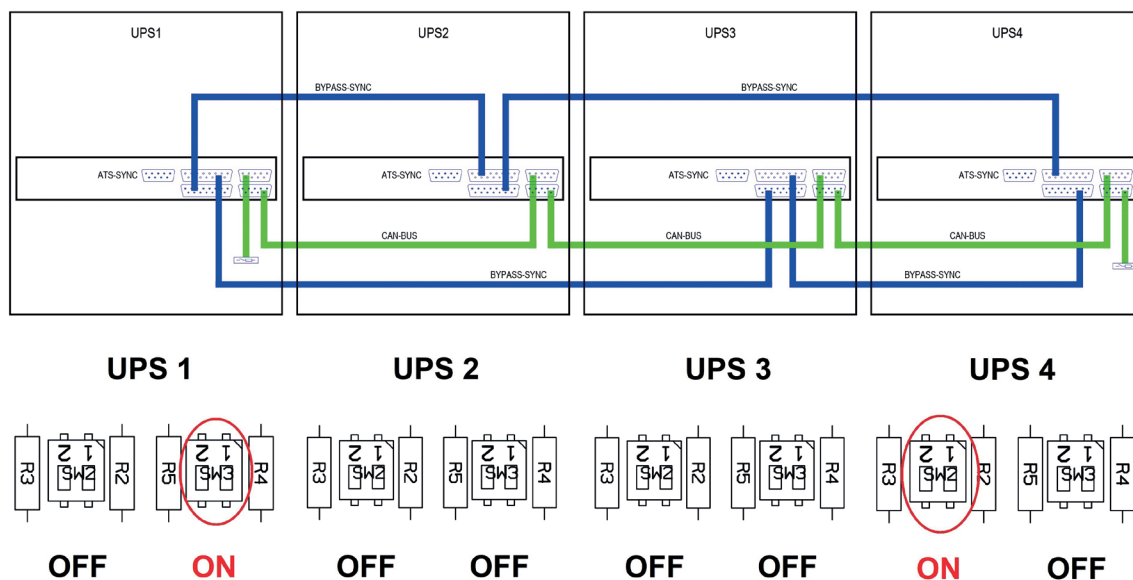
Il primo e l'ultimo UPS del sistema parallelo devono essere terminati. Per fare ciò, rimuovere la parte fissa dell'interfaccia SSS dall'armadio seguendo i passaggi indicati al paragrafo 6.3.3.

La parte fissa dell'interfaccia SSS ha due dip switch. SW2 è collegato a N2B (il connettore maschio della porta CAN-BUS dell'interfaccia SSS). SW3 è collegato a N2A (il connettore femmina della porta CAN-BUS dell'interfaccia SSS).



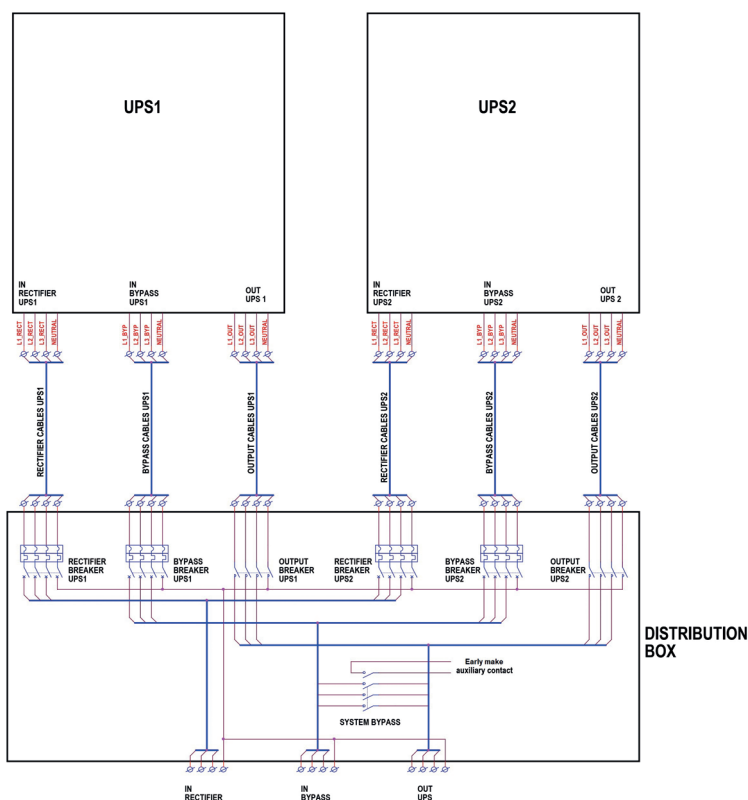
In base a quale porta CAN-BUS è utilizzata sul primo e sull'ultimo UPS del sistema parallelo, il relativo dip switch deve essere impostato su ON se la porta è libera o su OFF se il cavo è collegato.

Ad esempio, per la configurazione mostrata in precedenza, impostare il dip switch come indicato nella seguente figura:





Per l'installazione dei cavi per il sistema parallelo, si consiglia di fornire un sistema di bypass esterno come indicato nel seguente schema di collegamento:



Attenersi a questi passaggi:

- collegare il PE (Terra di Protezione) tra le unità UPS per garantire un collegamento equipotenziale;
- collegare la linea di ingresso e la linea di bypass (incluso il cavo di messa a terra) della rete all'armadio di distribuzione dove è presente anche il sistema di bypass esterno;
- collegare il carico alla linea di uscita dell'armadio di distribuzione;
- collegare i cavi di ingresso per ogni UPS (vedi paragrafo 4.2.6) alla linea di ingresso all'armadio di distribuzione;
- collegare i cavi di bypass per ogni UPS (vedi paragrafo 4.2.7) alla linea di bypass dell'armadio di distribuzione. Questi cavi devono avere la stessa lunghezza e la stessa sezione;
- collegare i cavi di uscita per ogni UPS (vedi paragrafo 4.2.8) alla linea di uscita dell'armadio di distribuzione. Questi cavi devono avere la stessa lunghezza e la stessa sezione.

Utilizzare solo il sistema di bypass esterno per la manutenzione e bloccare il bypass di manutenzione di ogni singola unità UPS su 0 (aperto) con un blocco.

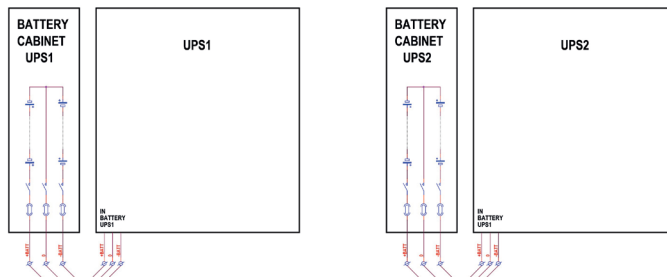
Un contatto anticipato del bypass di manutenzione esterno deve essere collegato al morsetto N6 dell'interfaccia SSS (EXT MAINT BYP SW) di un'unità UPS del sistema parallelo (vedi paragrafo 4.5).

Se è richiesta la ridondanza, aggiungere un contatto anticipato dal bypass di manutenzione esterno per ogni morsetto N6 delle interfacce SSS delle unità UPS.

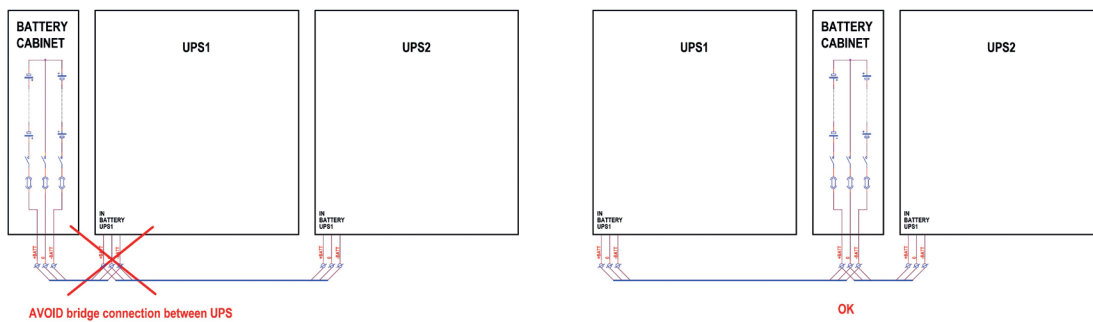
## 4. Installazione

Il seguente schema indica come collegare gli armadi batterie a un sistema parallelo:

Armadio batterie separato



Armadio batterie comune



### 4.3 Installazione dei moduli di potenza

Una volta effettuati tutti i collegamenti elettrici, chiudere i quadri di distribuzione e fissarli avvitando tutte le viti esagonali M6x16 con rondelle dentate M6.

È quindi possibile passare all'inserimento dei moduli di potenza nell'UPS.

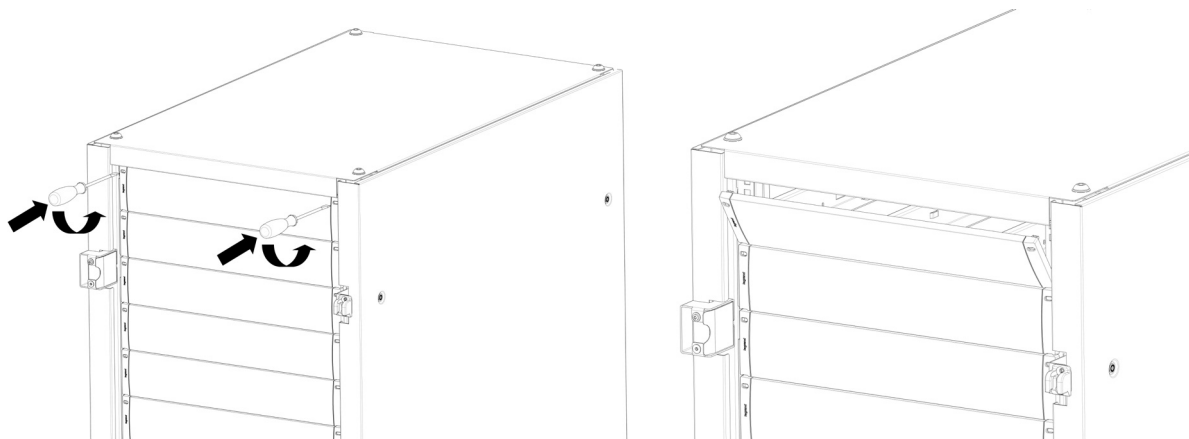
Durante l'installazione è necessario utilizzare Dispositivi di Protezione Individuale appropriati come guanti protettivi e scarpe antinfortunistiche (vedi paragrafo 2.3).

#### INDICAZIONE

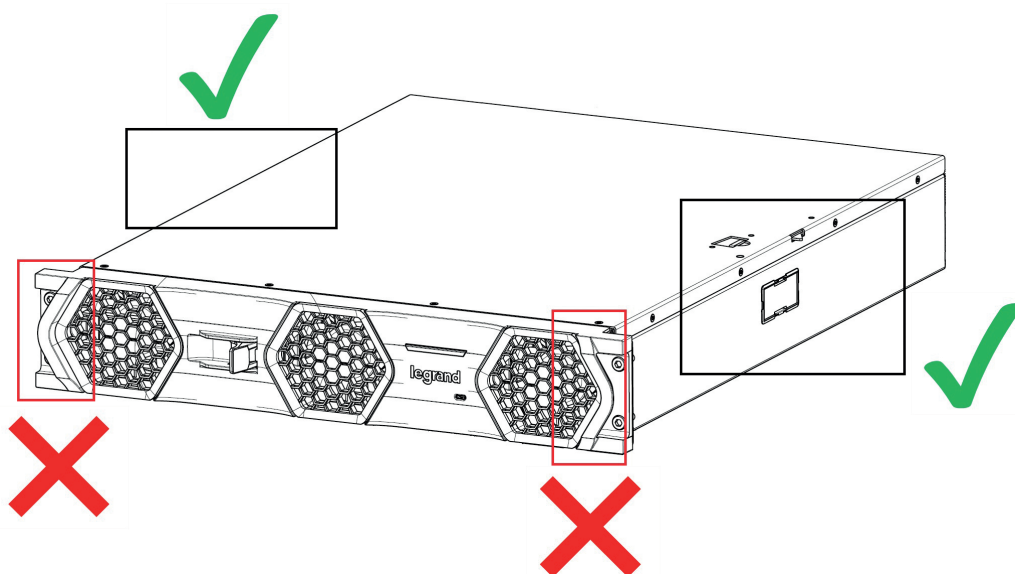
Per garantire la stabilità dell'armadio Keor MOD 125, installare prima i moduli di potenza e solo successivamente i cassette batterie.

Inserire uno alla volta i moduli di potenza iniziando dalla parte superiore dell'armadio.

Inserire due cacciaviti nelle parti superiori della copertura degli slot in plastica dove deve essere installato il modulo di potenza. Ruotare leggermente i cacciaviti verso il basso per sganciare la copertura.

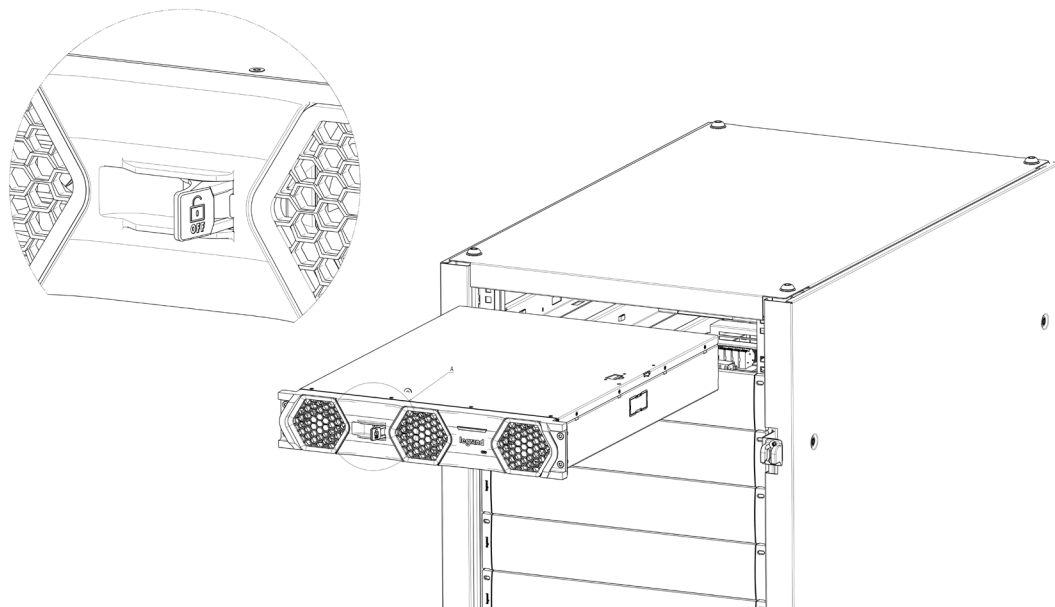


Maneggiare il modulo di potenza dai suoi lati e mai dalla parte frontale.

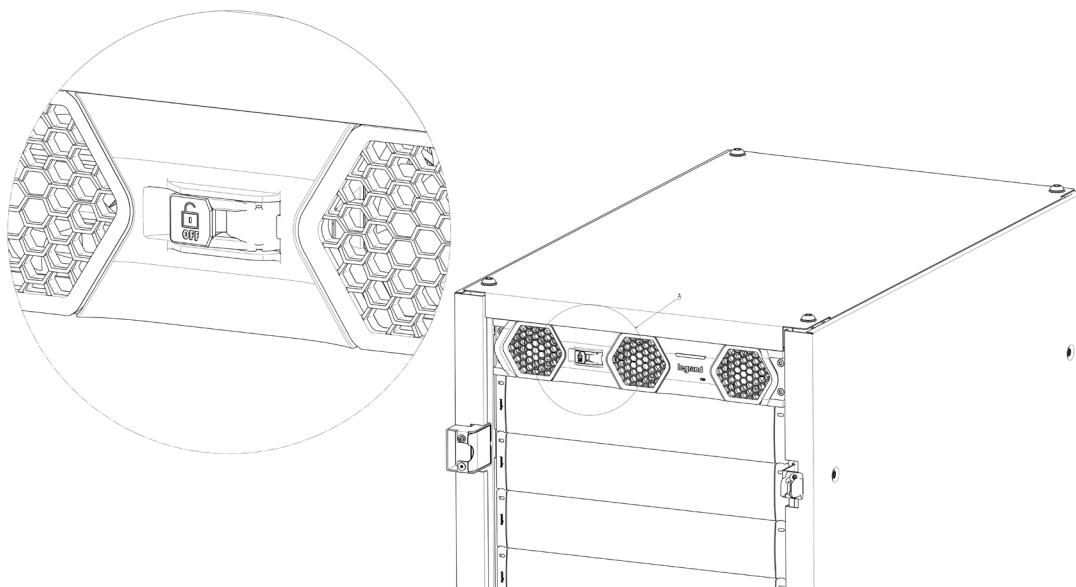


## 4. Installazione

Rimuovere il rivestimento protettivo dalla parte frontale del modulo di potenza. Inserire il modulo di potenza nello slot libero, accertandosi che il relativo interruttore nella parte frontale sia aperto.



Assicurarsi che il modulo di potenza sia a battuta e quindi chiudere il suo interruttore frontale. Fissare il modulo all'armadio con quattro viti incluse nel kit di accessori.

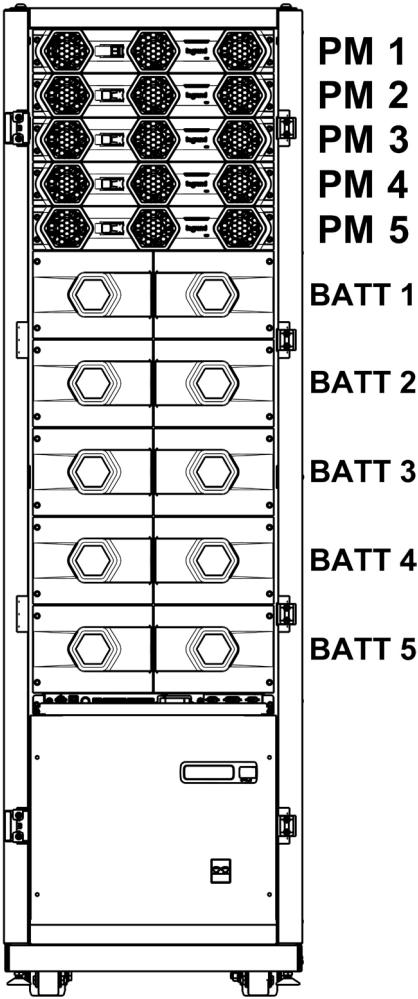


**4.4 Installazione dei cassette batterie**

L'armadio per Keor MOD 125 può contenere da due a dieci cassette batterie interni. Ogni stringa di batteria è composta da due cassette, pertanto è necessario installarli due a due.

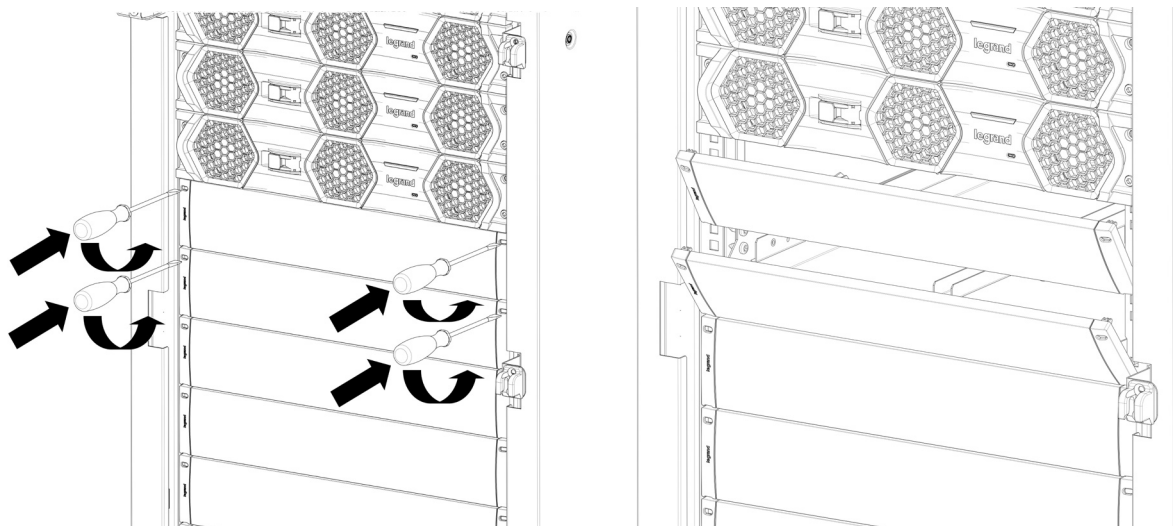
I cassette delle batterie hanno un ordine specifico nell'armadio che deve essere mantenuto, soprattutto se l'UPS deve funzionare in una configurazione con stringhe indipendenti di batterie.

Durante l'installazione è necessario utilizzare Dispositivi di Protezione Individuale appropriati (vedi paragrafo 2.3).

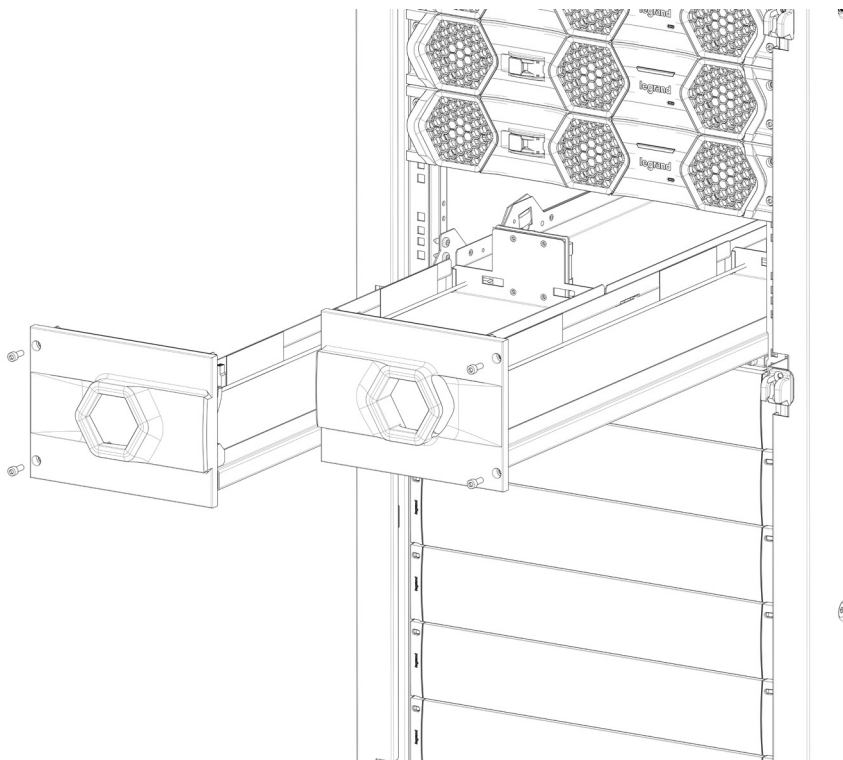


## 4. Installazione

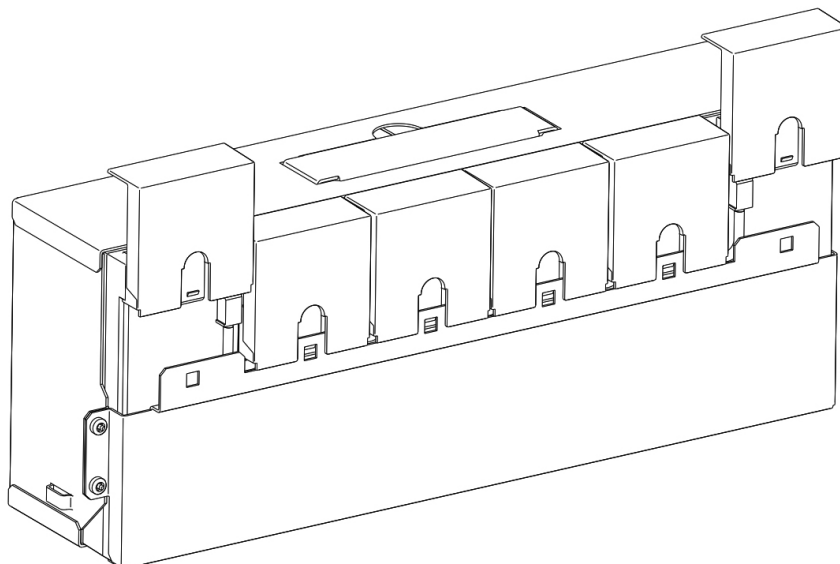
Iniziando dalla parte superiore dell'armadio, inserire due cacciaviti nelle parti superiori delle due coperture degli slot in plastica dove devono essere installati i cassette batterie. Ruotare leggermente i cacciaviti verso il basso per sganciare le coperture.



Inserire i cassette batterie vuoti negli slot liberi e spingerli fino a sentire il "clic" del blocco di sicurezza. I blocchi batterie devono essere aggiunti ai cassette solo dopo l'attivazione del blocco di sicurezza.

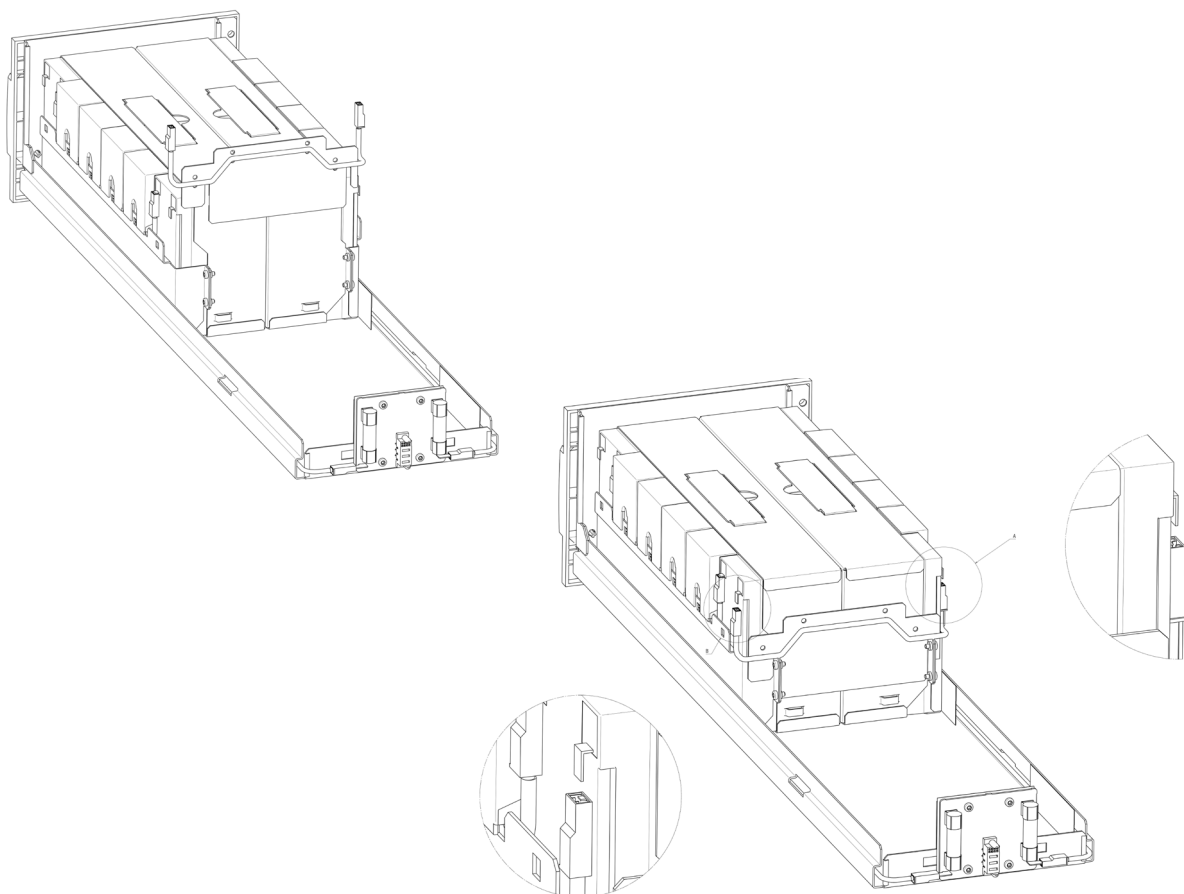


Rimuovere il nastro adesivo dalle coperture dei morsetti alle estremità del blocco batteria e rimuovere le coperture.



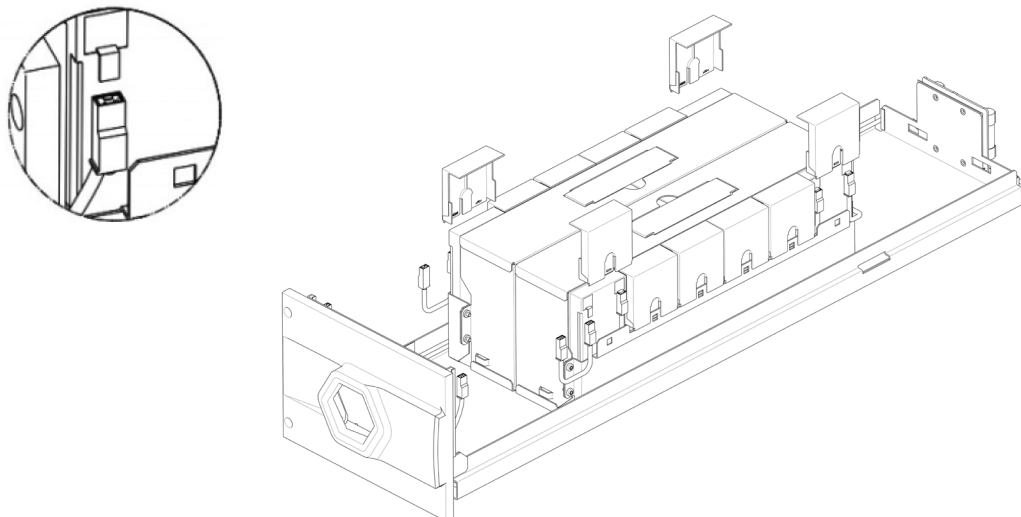
X 4

Aggiungere due blocchi batterie in un cassetto e collegare in serie i due blocchi utilizzando il cavo fornito fissato nella staffa e rispettando la polarità (collegare un morsetto positivo a un morsetto negativo).

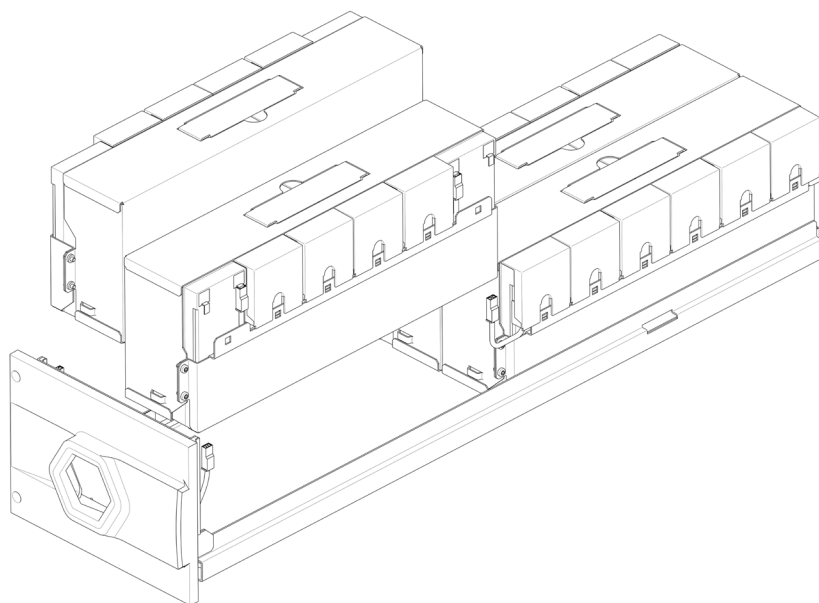


## 4. Installazione

Collegare i due cavi forniti sui morsetti liberi delle batterie che collegheranno i due blocchi batterie con gli altri due che verranno aggiunti nel passaggio successivo. Inserire le coperture dei morsetti e fissarle ai blocchi con il nastro adesivo.

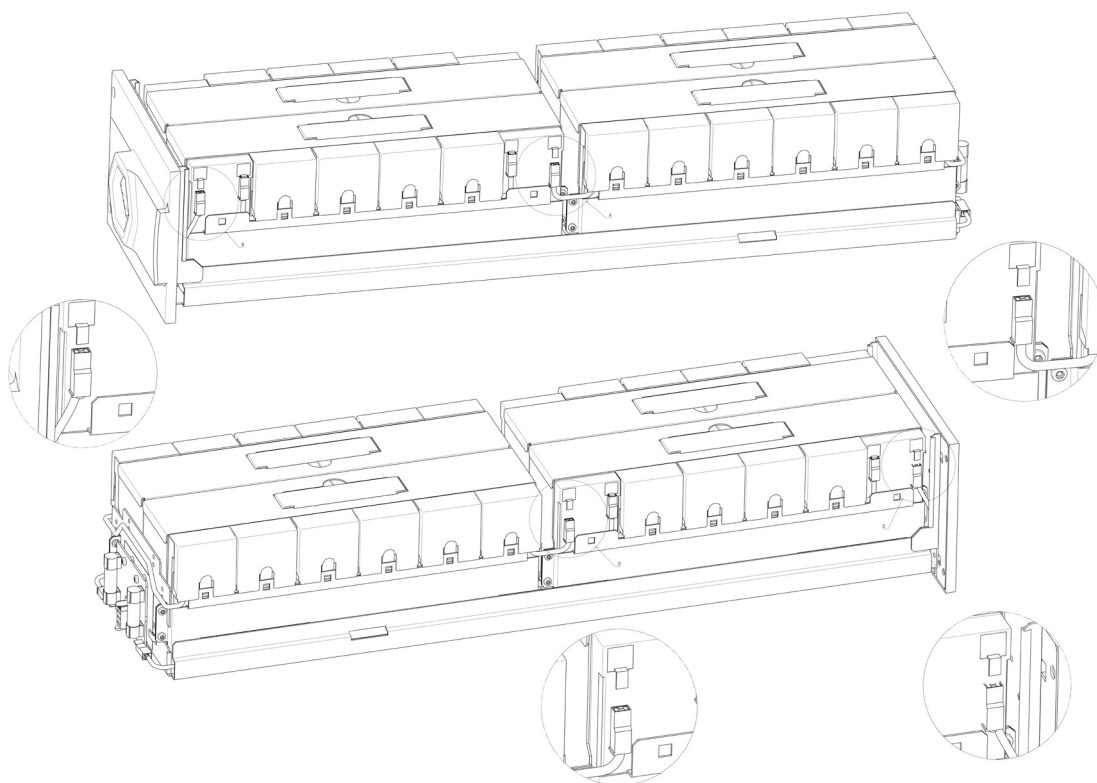


Aggiungere altri due blocchi batterie nel cassetto.

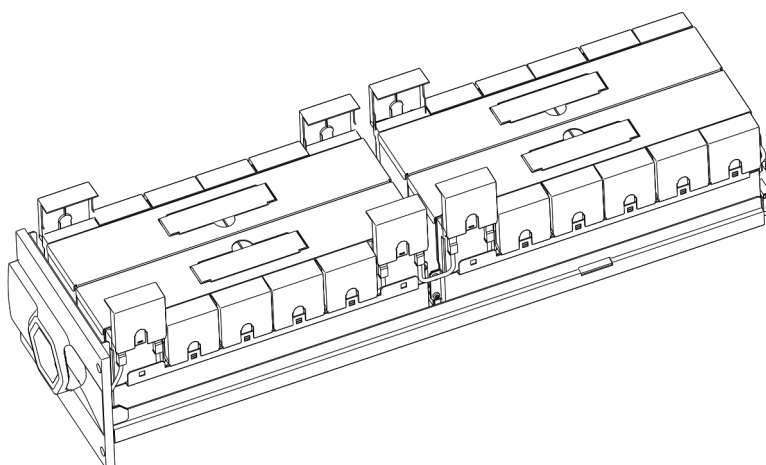




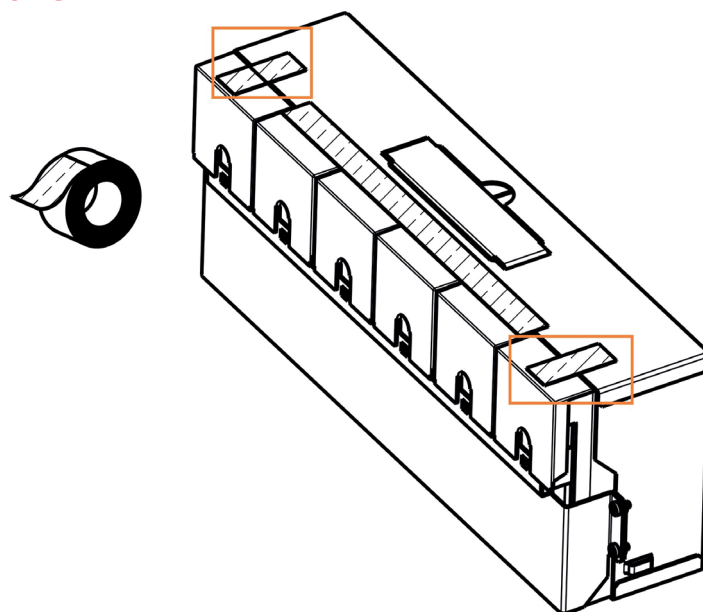
Collegare in serie i due nuovi blocchi a quelli già presenti nel cassetto utilizzando il cavo precedentemente installato e rispettando la polarità (collegare un morsetto positivo a un morsetto negativo). Collegare i morsetti liberi delle due batterie, situate vicino alla maniglia del cassetto, ai cavi collegati al retro del cassetto. Verificare la corretta polarità dell'intero cablaggio.



Inserire le rimanenti coperture dei morsetti sulle batterie e fissarle con il nastro adesivo sul blocco batteria.

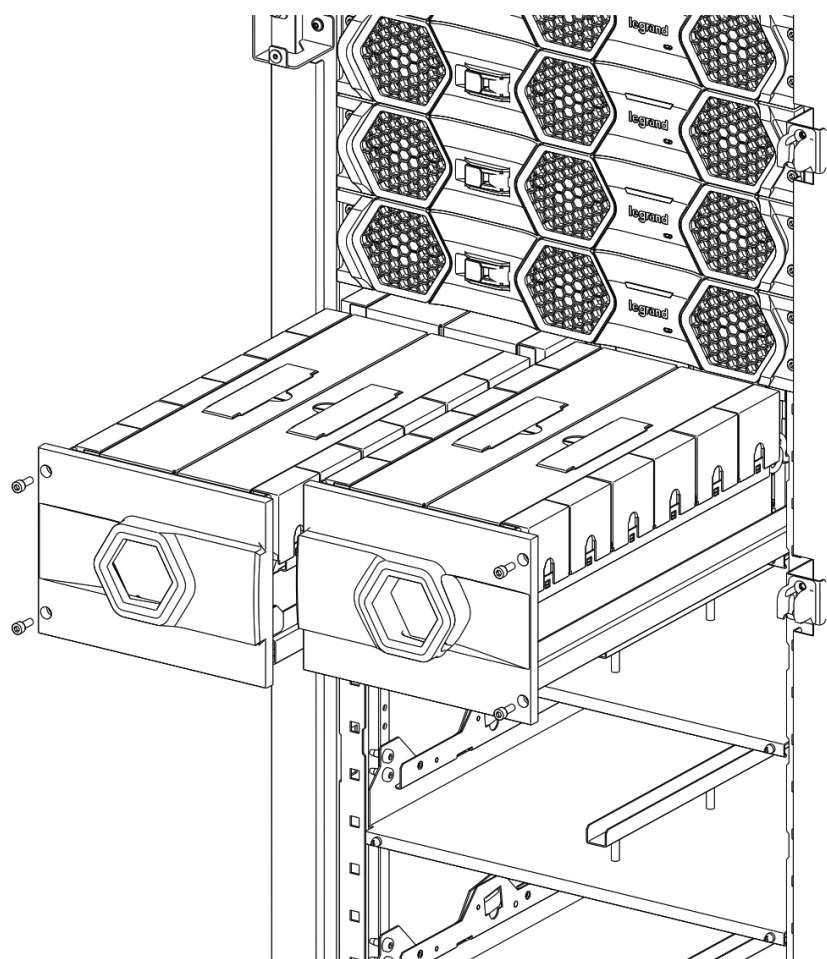


## 4. Installazione

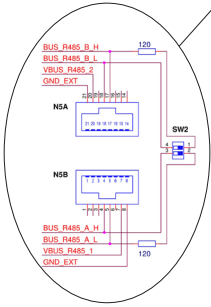
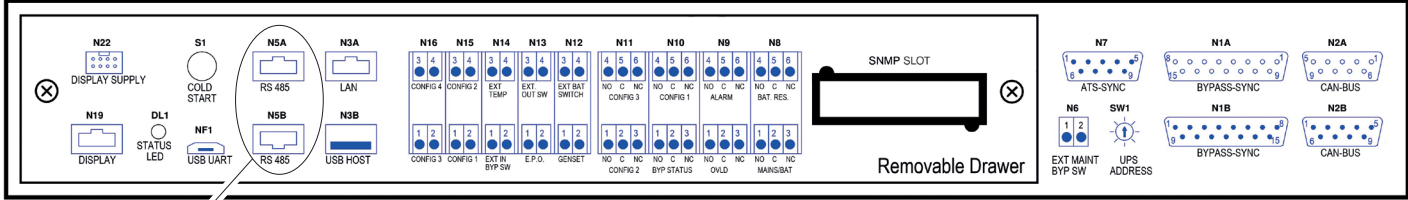


Riempire il secondo cassetto allo stesso modo.

Quando i due cassette sono pronti, spingerli all'interno dell'armadio UPS fino a quando non sono a battuta e fissarli con le quattro viti incluse nel kit degli accessori.



4.5 Interfacce SSS



	MORSETTO	PIN	FUNZIONE		
Ingressi flottanti analogici	N16	1-2	CONTATTO CONFIGURABILE 3	<p>Tensione massima in ingresso: 15 V 15 kΩ pull-up</p>	
		3-4	CONTATTO CONFIGURABILE 4		
	N15	1-2	CONTATTO CONFIGURABILE 1		
		3-4	CONTATTO CONFIGURABILE 2		
	N14	1-2	INTERRUTTORE DI BYPASS MANUTENZIONE ESTERNO		<p>Tensione massima in ingresso: 5 V 1 kΩ pull-up</p>
		3-4	SENSORE DI TEMPERATURA ESTERNO Massima Tensione di Ingresso: 5 V		
Ingressi flottanti digitali	N13	1-2	EPO	<p>Contatti NC/NA 30 Vdc - 1 A 125 Vac - 0,5 A (carico resistivo).</p> <p><b>Dry Contact</b></p> <p>Quando la funzione è attivata, il contatto passa dal morsetto NC al morsetto NA.</p>	
		3-4	INTERRUTTORE DI USCITA ESTERNO		
	N12	1-2	GENSET Consente all'UPS di sapere se esiste un generatore esterno. Se il contatto è chiuso, il generatore è presente.		
		3-4	INTERRUTTORE DI BATTERIA ESTERNA		
Contatti di uscita	N11	4-5-6	CONTATTO CONFIGURABILE 3	<p>Contatti NC/NA 30 Vdc - 1 A 125 Vac - 0,5 A (carico resistivo).</p> <p><b>Dry Contact</b></p> <p>Quando la funzione è attivata, il contatto passa dal morsetto NC al morsetto NA.</p>	
		1-2-3	CONTATTO CONFIGURABILE 2		
	N10	4-5-6	CONTATTO CONFIGURABILE 1		
		1-2-3	STATO BYPASS		
	N9	4-5-6	ALLARME		
		1-2-3	SOVRACCARICO		
	N8	4-5-6	RISERVA AUTONOMIA BATTERIA		
		1-2-3	STATO RETE/BATTERIA		
	N6	1-2	INGRESSO AUSILIARIO DI BYPASS REMOTO È possibile abilitare la modalità di bypass forzato tramite questo contatto NA		

CONNETTORE	MORSETTO
N3B	HOST USB Porta utilizzata per aggiornamenti FW

La sezione massima del cavo che può essere utilizzata per i morsetti SSS è 1,5 mm<sup>2</sup>.

## 4. Installazione

### 4.5.1 Blocco di emergenza a distanza EPO (Emergency Power Off)

L'UPS è dotato di un contatto che può essere utilizzato per attivare il blocco immediato dell'apparecchiatura. Può essere impostato come normalmente chiuso (NC) o normalmente aperto (NA) dall'interfaccia utente. La configurazione di default è NC.

Il morsetto EPO si trova sui pin 1 e 2 del contatto N13 dell'interfaccia SSS.

Utilizzare un contatto privo di tensione per collegare l'EPO esternamente.

#### **INDICAZIONE**

Non è possibile collegare in parallelo i circuiti EPO di più UPS. Se necessario, utilizzare contatti di comando sul pulsante di emergenza EPO isolati tra loro.

Le caratteristiche elettriche dell'interfaccia EPO sono:

- tensione tra i morsetti 1 e 2 del contatto N13 con circuito aperto: 5 Vdc
- corrente tra i morsetti 1 e 2 del contatto N13 con circuito chiuso: 5 mA

## 5. Configurazione e avviamento



### PERICOLO

Tutte le operazioni di configurazione e avviamento devono essere effettuate esclusivamente da un TECNICO SPECIALIZZATO (paragrafo 2.2.1).

### 5.1 Controlli prima dell'accensione

Prima di dare tensione all'apparecchiatura, effettuare i seguenti controlli:

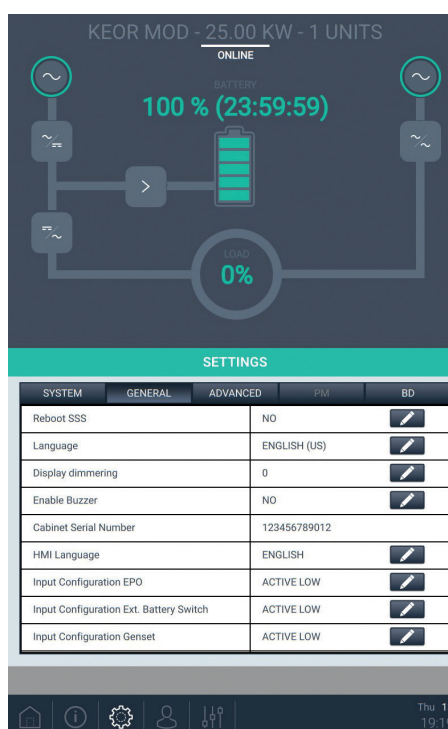
1. Chiudere tutti i pannelli di distribuzione dell'armadio UPS.
2. Verificare che il sezionatore di ingresso rete esterno sia aperto (posizione OFF).
3. Verificare che il sezionatore di ingresso bypass esterno (se presente) sia aperto (posizione OFF).
4. Verificare che il sezionatore d'uscita esterno sia aperto (posizione OFF).
5. Verificare che i sezionatori di batteria degli armadi batterie esterne (se presenti) siano aperti.
6. Verificare che il sezionatore di bypass di manutenzione e quello di uscita dell'UPS siano aperti (posizione OFF).
7. Verificare che il cablaggio in ingresso e in uscita sia stato eseguito e che tutte le connessioni siano state adeguatamente serrate.
8. Verificare la corretta sequenza delle fasi della linea di ingresso e bypass (se separato).
9. Verificare che i parametri (tensione e frequenza) della rete di ingresso siano compatibili con quelli riportati sui dati di targa dell'UPS.
10. Verificare che tutti i moduli di potenza siano correttamente inseriti e che siano avvitate a battuta tutte le viti di fissaggio ai relativi slot (utilizzare viti esagonali M6x16 con rondelle dentate M6).
11. Verificare che tutti i cassettei batteria (se presenti) siano correttamente inseriti e che le viti di fissaggio siano avvitate a battuta alle relative slot (utilizzare viti esagonali M6x16 con rondelle dentate M6).
12. Verificare la presenza del morsetto EPO in base alle impostazioni (vedi paragrafo 4.5.1)

### 5.2 Procedura di accensione

1. Inserire i fusibili di batteria negli appositi sezionatori portafusibili degli armadi batterie esterne (se presenti).
2. Premere per almeno 5 secondi il pulsante COLD START dell'interfaccia SSS. Il display si accende e inizia l'avvio dell'UPS.
3. L'avvio dell'UPS termina quando i LED sui moduli di potenza diventano blu fisso. Premere l'icona *Impostazioni* della barra del menù nella parte inferiore del display.

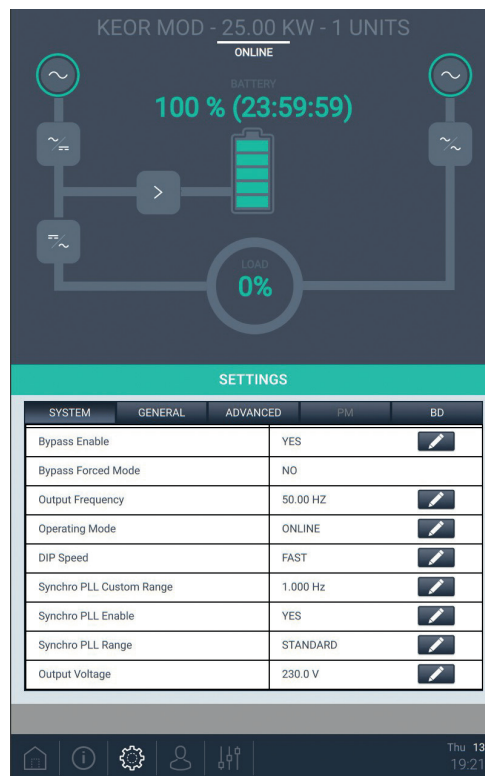


4. Scegliere la lingua desiderata nella scheda *GENERAL* (Generale) premendo l'icona della matita sulla voce *LANGUAGE* (Lingua).

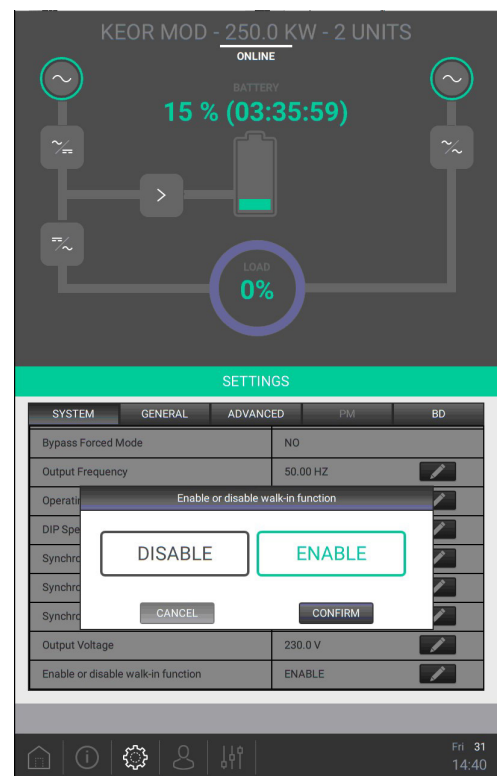


## 5. Configurazione e avviamento

5. Impostare la tensione e la frequenza desiderate nella scheda *SYSTEM* (Sistema) premendo l'icona della matita sulle voci *Output Voltage* (Tensione di uscita) e *Output Frequency* (Frequenza di uscita). Nella stessa scheda è presente anche la voce *Enable or disable walk-in function* (Abilita o disabilita la funzione walk-in). Se l'UPS passa dalla modalità batterie alla modalità normale a doppia conversione mentre è collegato ad un generatore esterno, specialmente a pieno carico, potrebbero esserci delle fluttuazioni di frequenza che causano una condizione in cui il bypass non è disponibile. Se la funzione walk-in è abilitata, i PM non passano dalla modalità batterie alla modalità normale tutti insieme, ma passano alla modalità normale uno ad uno con un intervallo di tempo di 2 secondi. Premere l'icona a forma di matita della voce *Enable or disable walk-in function* (Abilita o disabilita la funzione walk-in) e selezionare *ENABLE* (ABILITA) o *DISABLE* (DISABILITA)



SYSTEM	GENERAL	ADVANCED	PM	BD
Bypass Enable		YES		
Bypass Forced Mode		NO		
Output Frequency		50.00 HZ		
Operating Mode		ONLINE		
DIP Speed		FAST		
Synchro PLL Custom Range		1.000 Hz		
Synchro PLL Enable		YES		
Synchro PLL Range		STANDARD		
Output Voltage		230.0 V		



SYSTEM	GENERAL	ADVANCED	PM	BD
Bypass Forced Mode		NO		
Output Frequency		50.00 HZ		
Operating Mode		ONLINE		
DIP Speed		FAST		
Synchro PLL Custom Range		1.000 Hz		
Synchro PLL Enable		YES		
Synchro PLL Range		STANDARD		
Output Voltage		230.0 V		
Enable or disable walk-in function		ENABLE		

6. Selezionare la scheda *BD* per impostare il numero di KB (Kit Batterie) e la capacità della batteria in Ah del singolo KB. Premere l'icona della matita sulla voce *Number of Kit Batteries installed* (Numero di Kit Batterie installati) e inserire il numero di KB. Premere l'icona della matita sulla voce *Capacity value of Kit Batteries [Ah]* (Valore di capacità dei Kit Batterie [Ah]) per inserire il valore di capacità della batteria.

#### INDICAZIONE

1 KB (Kit Batterie) rappresenta una stringa di 48 batterie in serie.

Nel caso di modelli con cassette batterie interni, 1 KB è composto da 2 cassette.

L'UPS calcola la capacità totale di batteria come prodotto di KB totali \* Capacità.

The screenshot displays the Keor MOD control interface. At the top, it shows 'KEOR MOD - 25.00 KW - 1 UNITS' and 'ONLINE'. The battery status is shown as 'BATTERY 100% (23:59:59)' with a full battery icon. The load status is 'LOAD 0%' with a load icon. Below this is a 'SETTINGS' section with tabs for 'SYSTEM', 'GENERAL', 'ADVANCED', 'PM', and 'BD'. The 'BD' tab is selected, showing a table of settings for 'Battery Domain 1'.

Battery Domain		Battery Domain 1
Number of Batteries in a Kit Batteries		24
Capacity value of Kit Batteries [Ah]		11.0 Ah
Charging Mode		FLOATING
Charger Voltage 1 Set		14.30 V
Charger Voltage 2 Set		13.70 V
Number of Kit Batteries installed		1

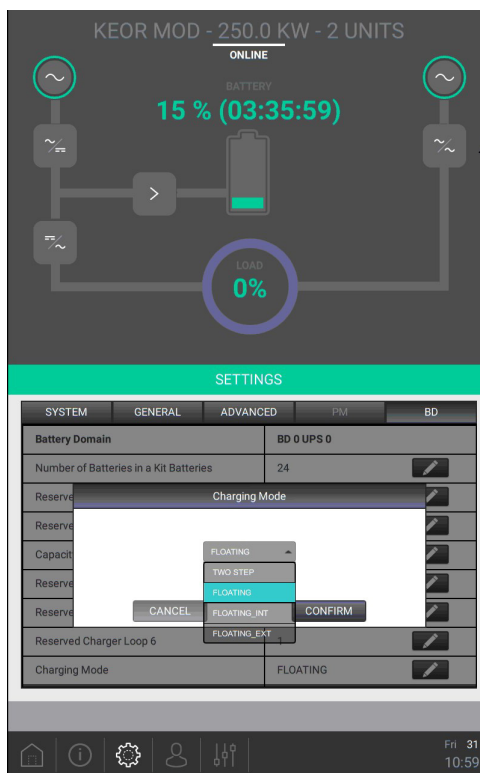
At the bottom of the screen, there is a navigation bar with icons for home, status, settings, user, and tools, along with the date and time: 'Thu 13 19:22'.

## 5. Configurazione e avviamento

7. Nella scheda *BD*, selezionare la modalità di carica dell'UPS. Sono disponibili 2 modalità:
- Modalità flottante: la tensione sulle batterie viene mantenuta a 13,8 V. Per questa modalità è anche possibile avere una regolazione della tensione di carica in funzione della temperatura rilevata da un sensore interno dell'SSS (nel caso di cassette di batteria interni) o attraverso un sensore esterno (nel caso di armadi batterie esterne).
  - Modalità a 2 fasi: carica intelligente con un ciclo avanzato che limita ogni possibilità di sovraccarico o surriscaldamento delle batterie.

Toccare l'icona a forma di matita della voce *Charging Mode* (Modalità di carica) e scegliere tra queste 4 opzioni: *TWO STEP* (DUE FASI), *FLOATING* (FLOTTANTE), *FLOATING\_INT* e *FLOATING\_EXT*.

Le ultime due opzioni si riferiscono alla modalità flottante con controllo della temperatura interna o esterna.

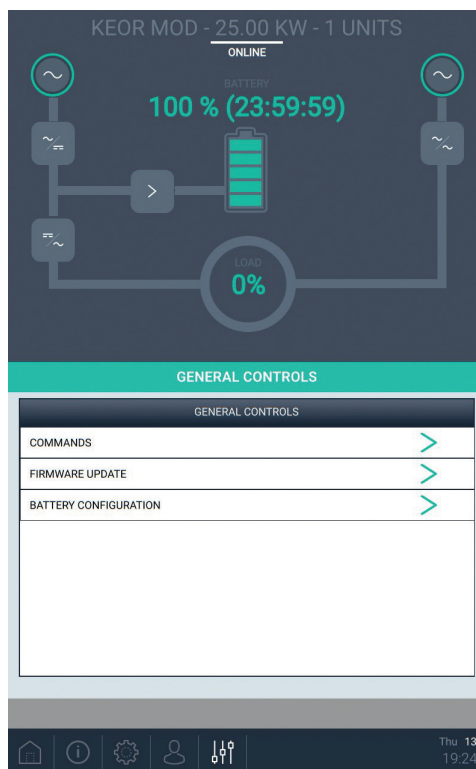


8. Impostare la configurazione delle batterie (vedi paragrafo 4.2.9) premendo l'icona *Comandi Generali* della barra del menù nella parte inferiore del display.

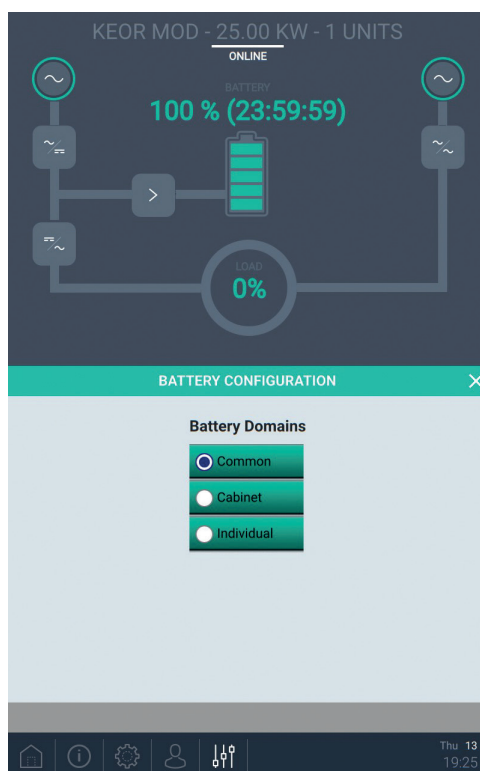




9. Premere l'icona > della voce *BATTERY CONFIGURATION* (CONFIGURAZIONE BATTERIA).

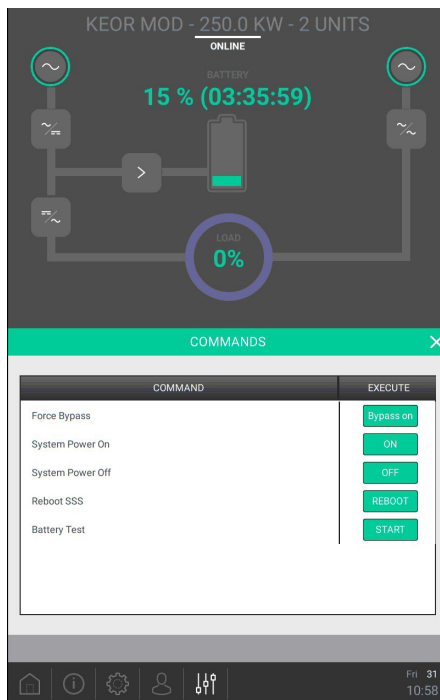


10. Seleziona il tipo di Configurazione delle Batterie tra le tre opzioni:
- *Common* (Comune): tutte le stringhe delle batterie sono in comune;
  - *Cabinet* (Armadio): ogni unità UPS ha il suo esclusivo armadio batterie;
  - *Individual* (Individuale): ogni PM è collegato ad un'unica stringa di batteria.



## 5. Configurazione e avviamento

11. Fornire l'alimentazione di rete all'UPS chiudendo i sezionatori di ingresso rete/ingresso bypass esterni (posizione ON).
12. Assicurarsi che l'EPO sia collegato all'interfaccia SSS (l'impostazione predefinita è NC).  
Premere l'icona *Comandi Generali* della barra del menù nella parte inferiore del display. Trovare la voce *System Power On* (Accensione del Sistema) e premere il tasto *ON* per accendere l'UPS.



13. I LED sui moduli di potenza diventano giallo fisso quando sono alimentati dalle batterie. Quando sono alimentati dalla rete e l'UPS è online, i LED diventano verde fisso.
14. Verificare che i valori di tensione e frequenza d'uscita impostati corrispondano alle esigenze del carico. In caso contrario, spegnere l'UPS e impostare i valori corretti (vedi il punto 6).
15. Fornire l'alimentazione al carico chiudendo il sezionatore di uscita esterno (posizione ON).
16. Chiudere a chiave la portella dell'UPS ed estrarre la chiave.

### **PERICOLO**

Durante il funzionamento dell'UPS, non estrarre i moduli di potenza senza avere attivato la procedura di hot-swap (descritta nel paragrafo 6.3.1). L'estrazione di uno o più moduli di potenza senza il corretto utilizzo della procedura hot-swap può danneggiare l'apparecchiatura.

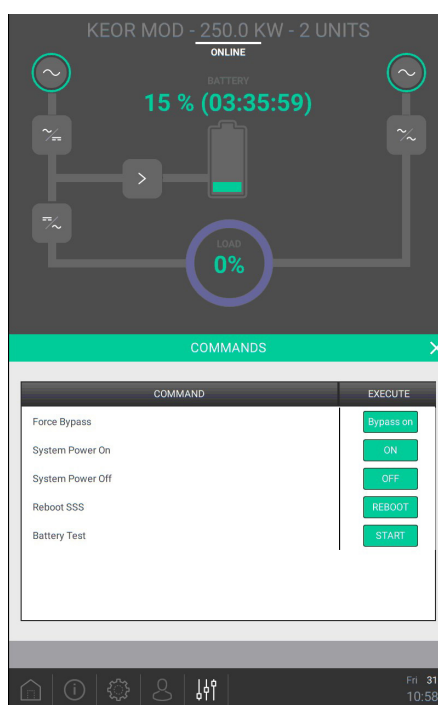
### **ATTENZIONE**

Le chiavi per aprire la portella dell'UPS e il manuale di installazione non devono essere lasciati a disposizione dell'operatore.

### 5.3 Spegnimento dell'UPS

Seguire questa procedura nel caso in cui sia necessario spegnere l'UPS:

1. Premere l'icona *Comandi Generali* della barra del menù nella parte inferiore del display.
2. Trovare la voce *System Power Off* (Spegnimento del Sistema) e premere il tasto *OFF* per spegnere l'UPS.



3. I LED sui moduli di potenza diventano blu fisso quando sono in modalità stand-by e l'UPS non alimenta più il carico.



#### PERICOLO

In questa condizione di stand-by ci sono ancora tensioni pericolose sull'UPS.

Per disconnettere l'UPS da tutte le sorgenti di alimentazione:

- aprire i sezionatori di ingresso rete/ingresso bypass esterni (posizione ON);
- aprire tutti i sezionatori portafusibili degli armadi batterie esterne (se presenti);
- rimuovere almeno un cassetto batterie per ogni ripiano presente per interrompere la stringa di batterie.

## 6. Manutenzione



### PERICOLO

Le operazioni di **INSTALLAZIONE** e **MANUTENZIONE ORDINARIA** devono essere effettuate soltanto da **TECNICI SPECIALIZZATI** (paragrafo 2.2.1).

Le operazioni di **MANUTENZIONE STRAORDINARIA** devono essere effettuate soltanto dal **CENTRO ASSISTENZA TECNICA di LEGRAND**.

LEGRAND declina ogni responsabilità per qualsiasi danno a persone o cose causato da attività eseguite diversamente dalle prescrizioni contenute in questo manuale.

### 6.1 Manutenzione preventiva

Nessuna parte dell'UPS è soggetta a manutenzione preventiva da parte dell'operatore.

L'operatore deve periodicamente eseguire:

- una pulizia generale esterna;
- la verifica di mancata presenza di allarmi sul display;
- una verifica del corretto funzionamento delle ventole presenti su ogni modulo di potenza.

### 6.2 Controlli periodici

Il corretto funzionamento dell'UPS deve essere garantito da periodiche ispezioni di manutenzione. Queste sono essenziali per salvaguardare l'affidabilità dell'apparecchiatura.

Queste ispezioni dovrebbero essere fatte anche per determinare se i componenti, i cablaggi e le connessioni mostrano segni di surriscaldamento.

Durante un'ispezione di manutenzione il tecnico specializzato dovrà eseguire i seguenti controlli:

- mancata presenza di allarmi;
- lista degli eventi memorizzati;
- corretto funzionamento del bypass statico e di quello di manutenzione;
- integrità dell'installazione elettrica;
- flusso dell'aria di raffreddamento;
- stato delle batterie;
- caratteristiche del carico applicato;
- condizioni del luogo di installazione.

In caso di problemi contattare il Centro Assistenza Tecnica di LEGRAND.



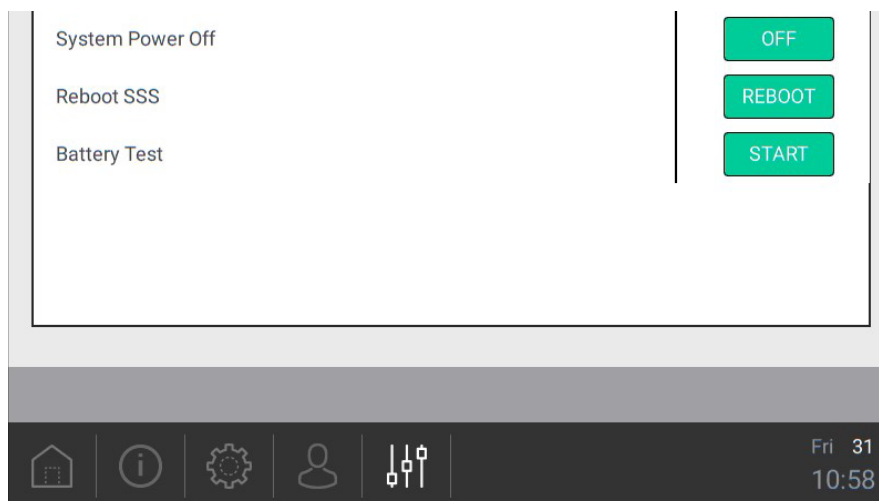
### AVVERTIMENTO

I controlli periodici comportano operazioni all'interno dell'UPS in presenza di tensioni pericolose. Soltanto personale di manutenzione addestrato da LEGRAND è autorizzato ad intervenire.

È anche possibile eseguire un test automatico delle batterie. Con questa funzione, solo un PM viene commutato in modalità batteria per verificare lo stato delle batterie.

Premere l'icona *Comandi Generali* della barra del menù nella parte inferiore del display.

Trovare la voce *Battery Test* e premere il pulsante *START*.



**6.3 Manutenzione ordinaria**

**6.3.1 Procedura di hot-swap per la sostituzione dei moduli di potenza**

La procedura di hot-swap consente di sostituire un modulo di potenza guasto mentre il carico è alimentato dall'UPS in modalità online. In caso di black-out durante la procedura, non c'è rischio di spegnere il carico poiché è alimentato dagli altri moduli di potenza.

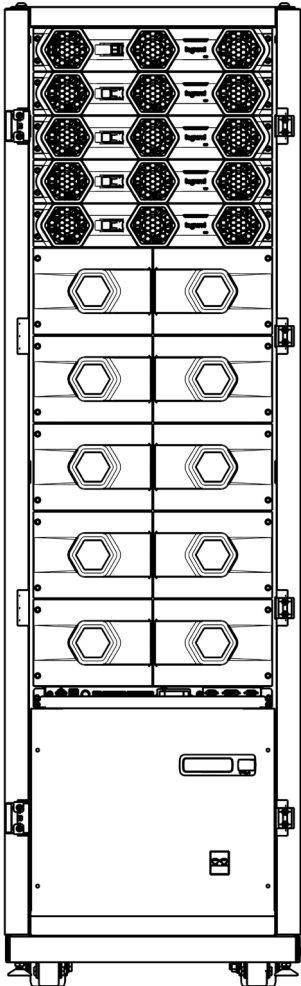
**INDICAZIONE**

Per utilizzare questa funzione, l'UPS deve avere almeno due moduli di potenza e la potenza di uscita richiesta non deve essere superiore a quella disponibile durante la procedura di hot-swap.

Sostituire sempre soltanto un PM alla volta.

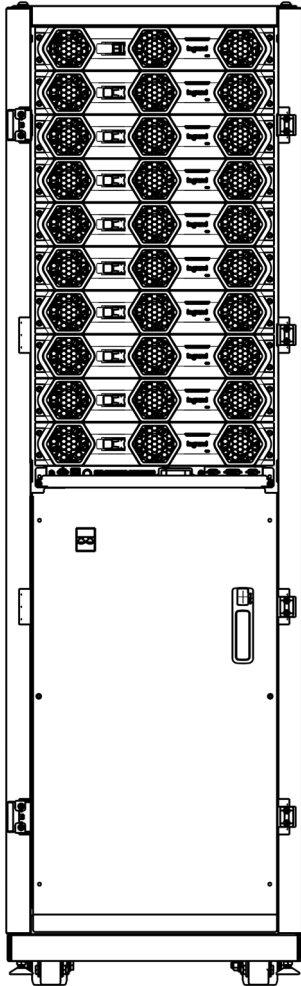
Se la potenza del carico non consente di effettuare l'hot-swap senza sovraccarico, eseguire la procedura di manutenzione in modalità bypass manuale.

Ogni modulo di potenza (PM) è identificato da un indirizzo unico all'interno del sistema, come riportato di seguito:



- PM 1
- PM 2
- PM 3
- PM 4
- PM 5

KEOR MOD 125



- PM 1
- PM 2
- PM 3
- PM 4
- PM 5
- PM 6
- PM 7
- PM 8
- PM 9
- PM 10

KEOR MOD 250

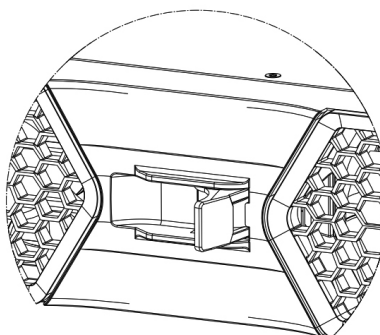
## 6. Manutenzione

Durante la procedura di hot-swap la potenza attiva massima disponibile è indicata nella seguente tabella:

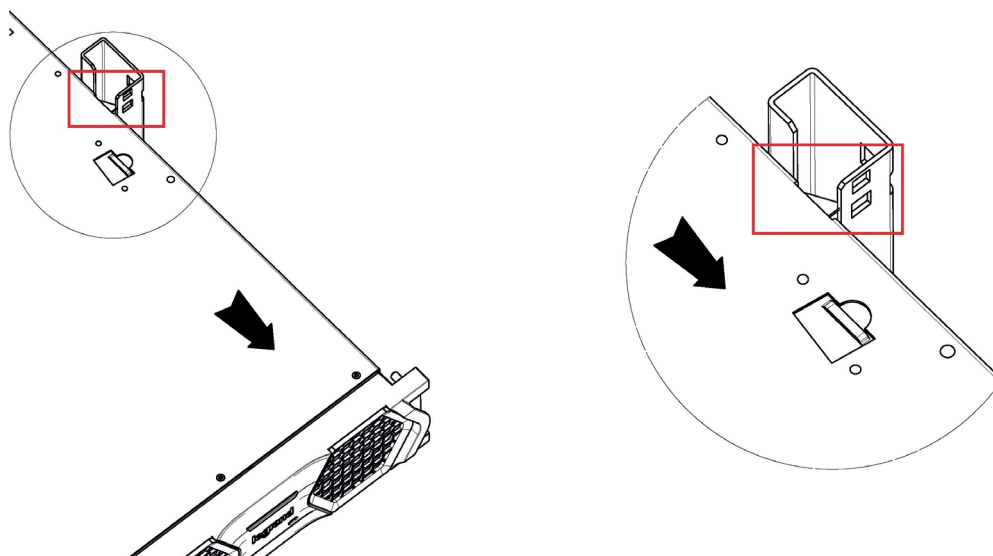
	POTENZA ATTIVA MASSIMA DISPONIBILE
KEOR MOD 50	25 kW (50%)
KEOR MOD 75	50 kW (66%)
KEOR MOD 100	75 kW (75%)
KEOR MOD 125	100 kW (80%)
KEOR MOD 150	125 kW (84%)
KEOR MOD 175	150 kW (86%)
KEOR MOD 200	175 kW (88,5%)
KEOR MOD 225	200 kW (89%)
KEOR MOD 250	225 kW (90%)

Di seguito la procedura di hot-swap:

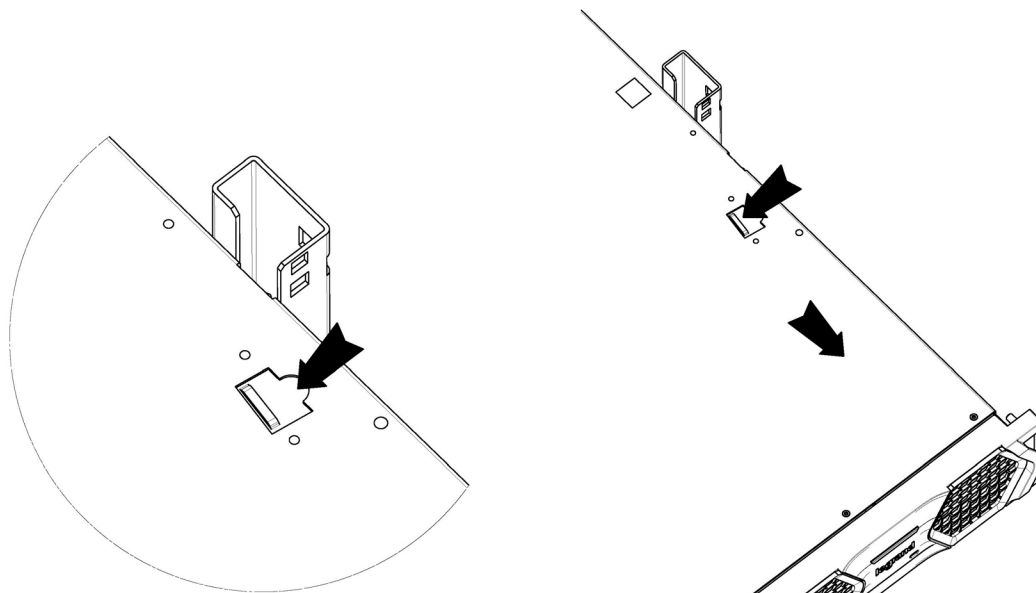
1. Verificare che il carico collegato all'UPS consenta la sostituzione del modulo di potenza senza causare un sovraccarico.
2. Aprire l'interruttore frontale del PM che deve essere sostituito. Quando l'interruttore frontale è aperto, non è possibile riavviare il PM semplicemente chiudendolo. È necessario estrarre il PM.



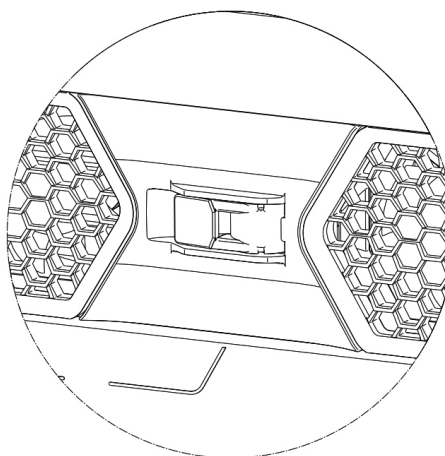
3. Inizialmente, il LED sul PM diventa blu. Attendere fino a quando diventa bianco: il PM è pronto per essere sostituito.
4. Svitare le viti di fissaggio del PM e conservarle.
5. Estrarre il PM fino a quando il blocco di sicurezza non impedisce di continuare l'estrazione.



- Spingere il gancio di sicurezza situato in alto a destra del PM per sbloccare il blocco e tirare il PM per completare l'estrazione.



- Inserire il nuovo modulo di potenza (PM) nello slot libero assicurandosi che l'interruttore frontale sia aperto e che il modulo sia in battuta.
- Fissare il PM all'armadio usando le viti precedentemente svitate.
- Chiudere l'interruttore frontale del PM.



- Il LED sul PM diventa rosso. Dopo l'avvio del PM, il LED diventa blu. Successivamente, il PM si avvia in modalità batteria (LED giallo). Infine, il LED diventa verde e il PM è alimentato dalla rete.

#### **INDICAZIONE**

Se una o più viti vengono perse, utilizzare solo viti esagonali M6x16 con rondelle dentate M6 per fissare i moduli di potenza.

## 6. Manutenzione

### 6.3.2 Installazione/sostituzione di moduli di potenza con l'UPS in modalità di bypass di manutenzione

Se la procedura di hot-swap spiegata nel paragrafo precedente non è applicabile, è possibile sostituire o anche aggiungere PM con l'UPS in modalità di bypass di manutenzione.

#### INDICAZIONE

Durante questa procedura, il carico non è protetto dall'UPS perché è alimentato dalla linea di ingresso bypass.

#### 6.3.2.1 Impostazione dell'UPS in modalità bypass di manutenzione

1. Premere l'icona *Impostazioni* della barra del menù nella parte inferiore del display.



2. Verificare nella scheda *System* (Sistema) che la voce *Bypass Enable* (Abilitazione bypass) sia impostata su YES (Sì). In caso contrario, premere quella voce e abilitare il bypass.

KEOR MOD - 25.00 KW - 1 UNITS

ONLINE

BATTERY 100 % (23:59:59)

LOAD 0%

SETTINGS

SYSTEM	GENERAL	ADVANCED	PM	BD
Bypass Enable		YES		
Bypass Forced Mode		NO		
Output Frequency		50.00 HZ		
Operating Mode		ONLINE		
DIP Speed		FAST		
Synchro PLL Custom Range		1.000 Hz		
Synchro PLL Enable		YES		
Synchro PLL Range		STANDARD		
Output Voltage		230.0 V		

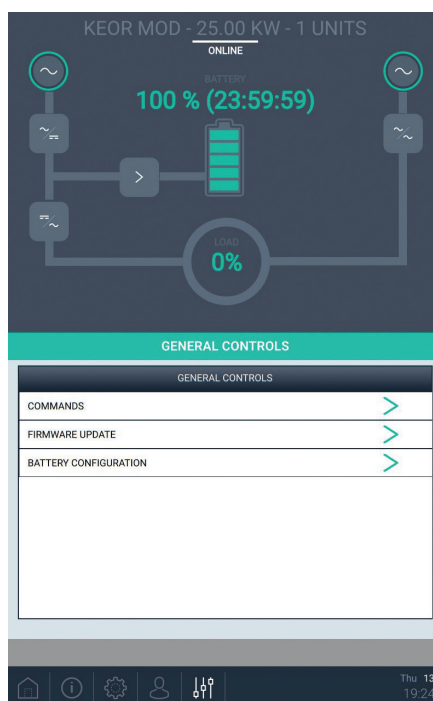
Thu 13 19:21



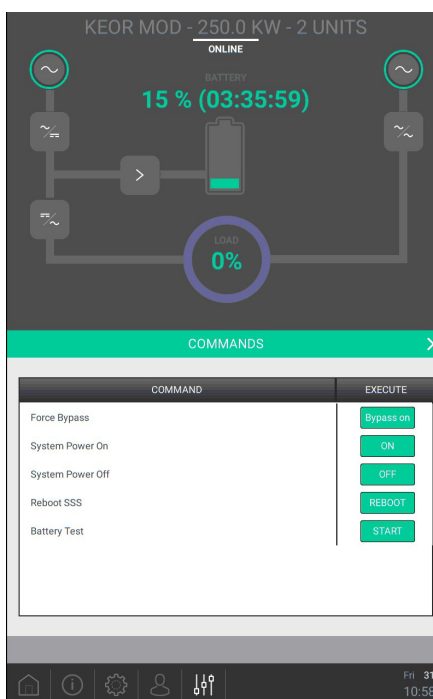
3. Premere l'icona *Comandi Generali* della barra del menù nella parte inferiore del display.



4. Premere l'icona > della voce *COMMANDS* (COMANDI).



5. Premere il pulsante *Bypass ON* della voce *Force Bypass* (Bypass Forzato). I LED del PM lampeggiano velocemente in arancione.



## 6. Manutenzione

6. Chiudere l'interruttore di bypass manuale di manutenzione portandolo in posizione ON. Il carico è alimentato direttamente dalla linea di bypass.
7. Spegnerne l'UPS seguendo la procedura descritta al paragrafo 5.3. I LED dei PM diventano blu quando i PM sono in modalità stand-by.
8. Se presenti, aprire i sezionatori di batteria degli armadi batterie esterne.



### PERICOLO

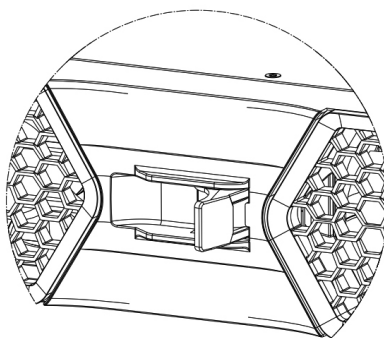
Se nell'armadio sono installati cassette batterie, alcune parti interne dell'UPS sono ancora sotto tensione pericolosa. Rimuovere almeno un cassetto batterie per ogni ripiano presente per interrompere la stringa di batterie.

#### 6.3.2.2 Installazione/sostituzione di moduli di potenza

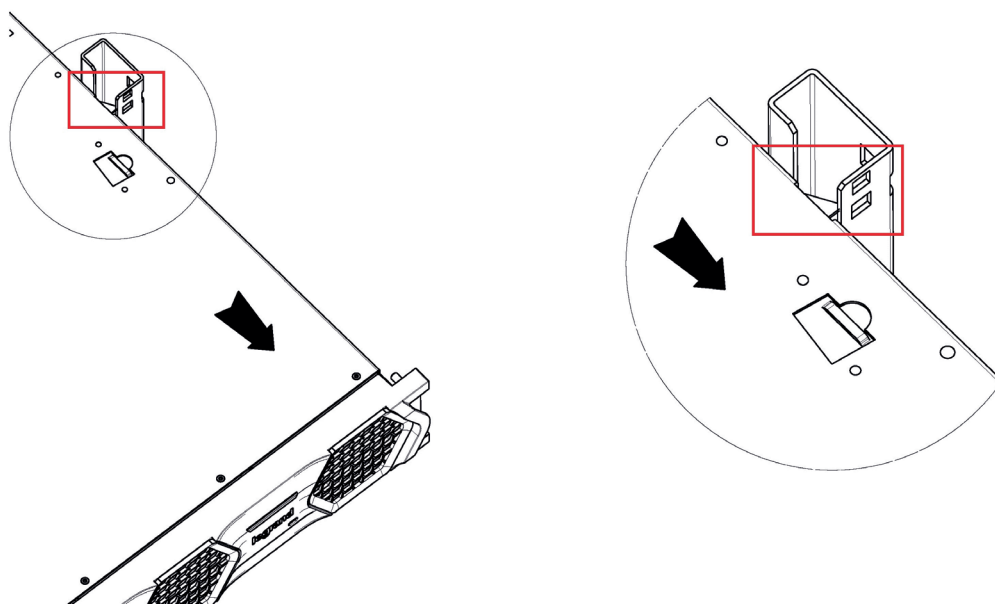
Verificare che la procedura di impostazione in modalità bypass di manutenzione descritta al paragrafo 6.3.2.1 sia stata applicata.

Per sostituire un PM:

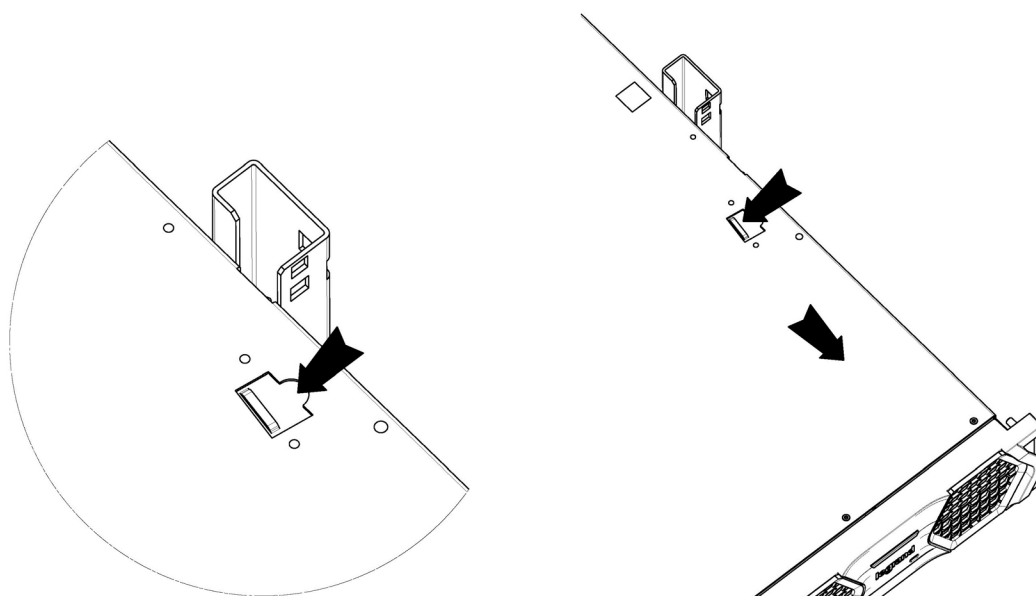
1. Aprire l'interruttore frontale del PM da sostituire.



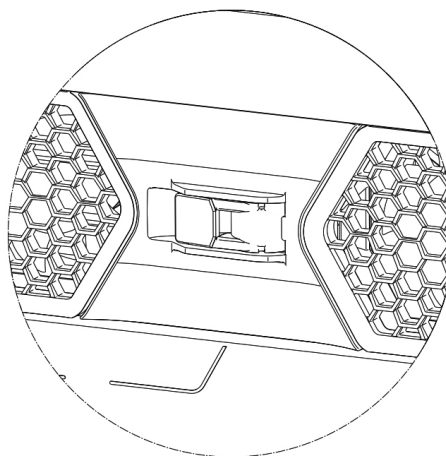
2. Svitare le viti di fissaggio del PM e conservarle.
3. Estrarre il PM fino a quando il blocco di sicurezza non impedisca di continuare l'estrazione.



4. Spingere il gancio di sicurezza situato in alto a destra del PM per sbloccare il blocco e tirare il PM per completare l'estrazione.



5. Inserire il nuovo modulo di potenza (PM) nello slot libero assicurandosi che l'interruttore frontale sia aperto e che il modulo sia in battuta.
6. Fissare il PM all'armadio usando le viti precedentemente svitate.
7. Chiudere l'interruttore frontale del PM e attendere fino a quando il LED del PM diventa blu.



Per aggiungere un PM:

1. Svitare le viti della copertura di uno slot libero iniziando dalla parte superiore dell'armadio.
2. Inserire il nuovo modulo di potenza (PM) nello slot libero assicurandosi che l'interruttore frontale sia aperto e che il modulo sia in battuta.
3. Fissare il modulo usando le viti precedentemente svitate.
4. Chiudere l'interruttore frontale del PM.

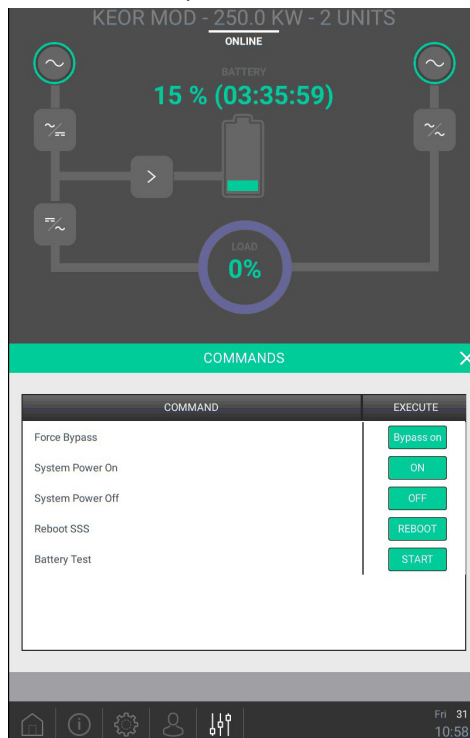
#### **INDICAZIONE**

Se una o più viti vengono perse, utilizzare solo viti esagonali M6x16 con rondelle dentate M6 per fissare i moduli di potenza.

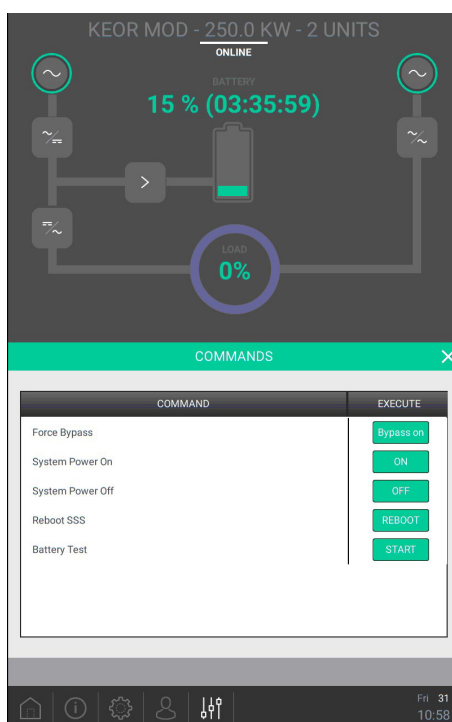
## 6. Manutenzione

### 6.3.2.3 Uscita dell'UPS dalla modalità bypass di manutenzione

1. Se presenti, chiudere i sezionatori di batteria degli armadi batterie esterne e inserire tutti i cassetti batterie interni.
2. Premere l'icona *Comandi Generali* della barra del menù nella parte inferiore del display. Trovare la voce *System Power On* (Accensione del Sistema) e premere il tasto *ON* per accendere l'UPS.

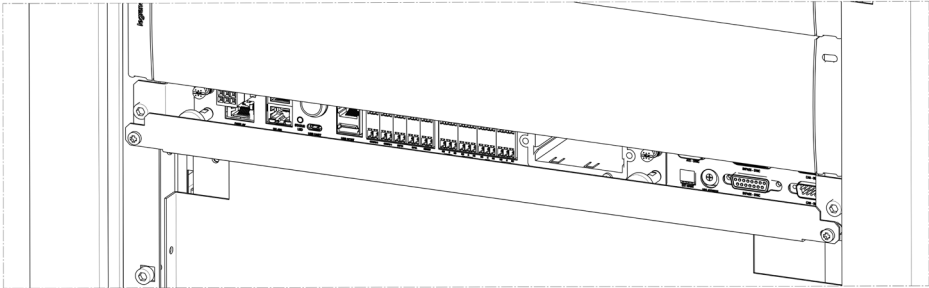


3. Attendere l'avvio dell'UPS finché i LED del PM lampeggiano velocemente in arancione.
4. Aprire l'interruttore di bypass manuale di manutenzione portandolo in posizione OFF
5. Premere l'icona *Comandi Generali* della barra del menù nella parte inferiore del display. Premere l'icona > della voce *COMMANDS* (COMANDI). Premere sul pulsante *Bypass off* della voce *Force Bypass* (Bypass Forzato). I LED dei PM diventano fissi in verde.

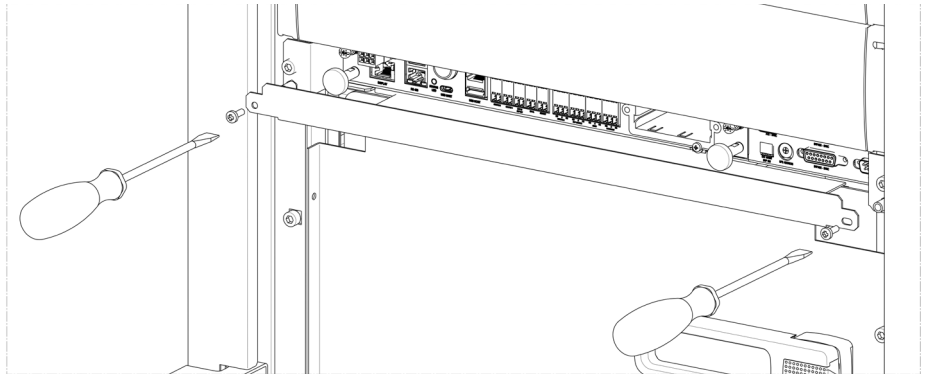


6.3.3 Rimozione del cassetto SSS

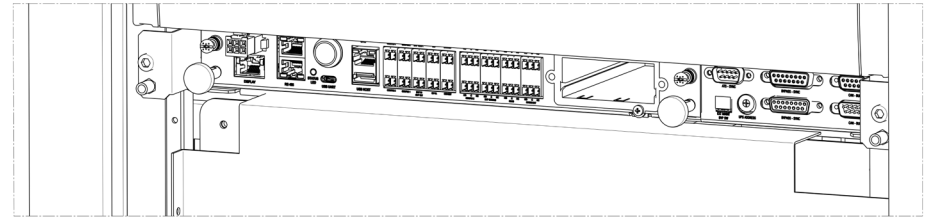
1



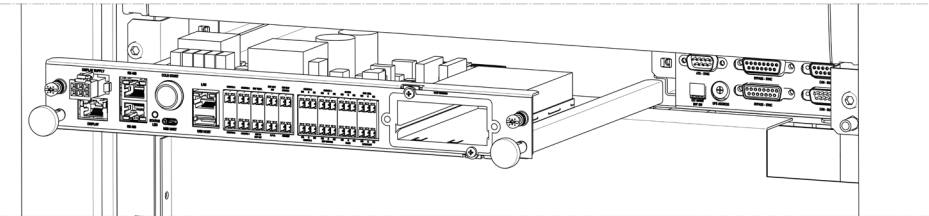
2



3



4



## 6. Manutenzione

### 6.4 Sostituzione dei cassette batterie



#### AVVERTIMENTO

Una batteria può costituire un rischio di scossa elettrica e di un'elevata corrente di corto circuito. Leggere e applicare le istruzioni di sicurezza nel capitolo 2 prima di lavorare con le batterie.

#### INDICAZIONE

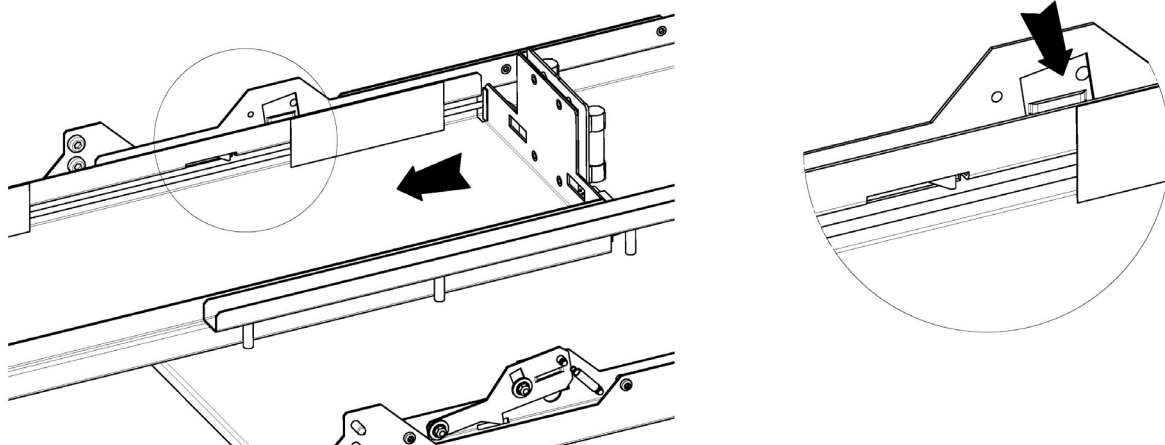
I cassette batterie devono sempre essere aggiunti/sostituiti a multipli di due (1 KB è formato da due cassette batterie). Sostituire sempre soltanto un KB alla volta. Nel caso venga aggiunto un KB, iniziare dagli slot liberi nella parte superiore che sono protetti da coperture. Se un KB viene completamente rimosso, installare le coperture di protezione per bloccare l'accesso alle parti in tensione.

Se la procedura di installazione/sostituzione modifica il numero totale di KB installati nell'UPS, è necessario aggiornare tale impostazione tramite pannello di controllo.

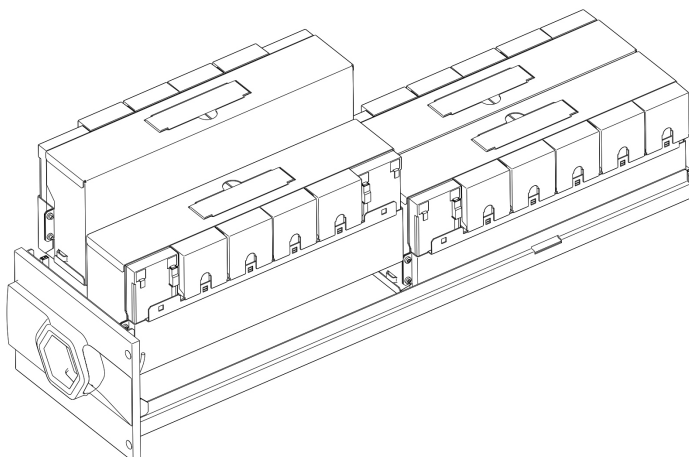
#### 6.4.1 Installazione/sostituzione dei cassette batterie con UPS in modalità online

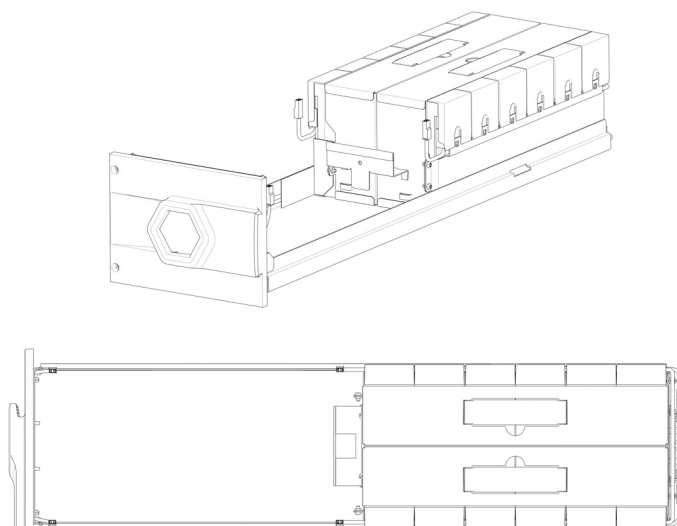
Per sostituire un cassetto batterie:

1. Verificare che l'UPS abbia installati più di 1KB ogni 25kVA di potenza erogata all'uscita.
2. Verificare che l'UPS non sia in funzionamento a batteria e che il caricabatterie sia nello stato "manutenzione" o "standby".
3. Estrarre il cassetto batterie fino a quando il blocco di sicurezza non impedisca di continuare l'estrazione.

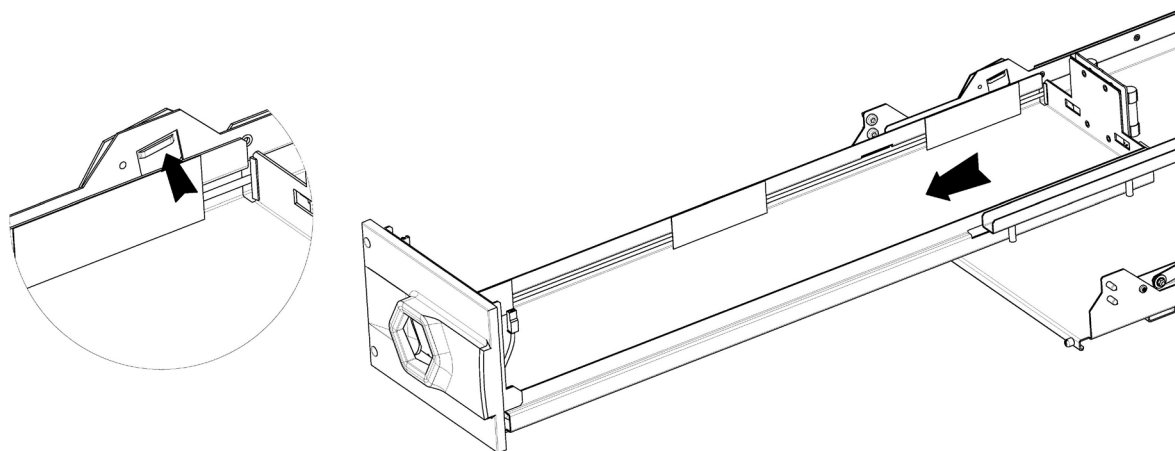


4. Rimuovere tutti i blocchi batterie dal cassetto. Utilizzare la maniglia inclusa nel kit degli accessori per rimuovere i blocchi batterie sul retro del cassetto.





5. Spingere verso l'alto il gancio di sicurezza situato sul lato sinistro del cassetto batterie per sbloccare il blocco e tirare il cassetto per completare l'estrazione.



6. Seguire la procedura mostrata al paragrafo 4.4 per inserire un nuovo cassetto batteria.

**INDICAZIONE**

Se l'UPS passa alla modalità batteria durante queste operazioni, non proseguire con l'installazione/sostituzione. È possibile riprendere le operazioni quando l'UPS passa alla modalità online.

In caso di black-out durante la sostituzione dei cassette batterie, il tempo di backup è ridotto. È necessario valutare attentamente questa eventualità prima di iniziare con la procedura di installazione/sostituzione.

Per aggiungere un cassetto batterie:

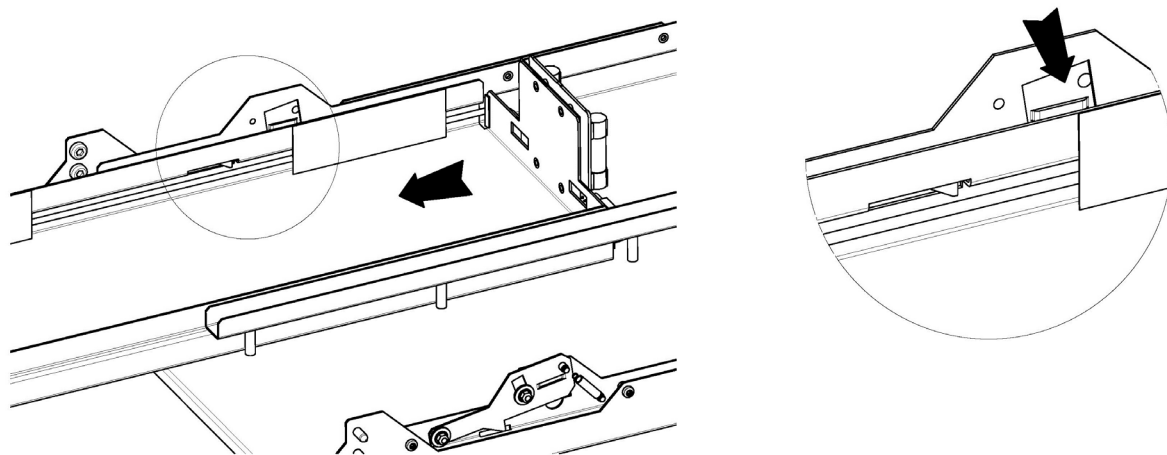
Seguire la procedura mostrata al paragrafo 4.4 per aggiungere un nuovo cassetto batteria.

## 6. Manutenzione

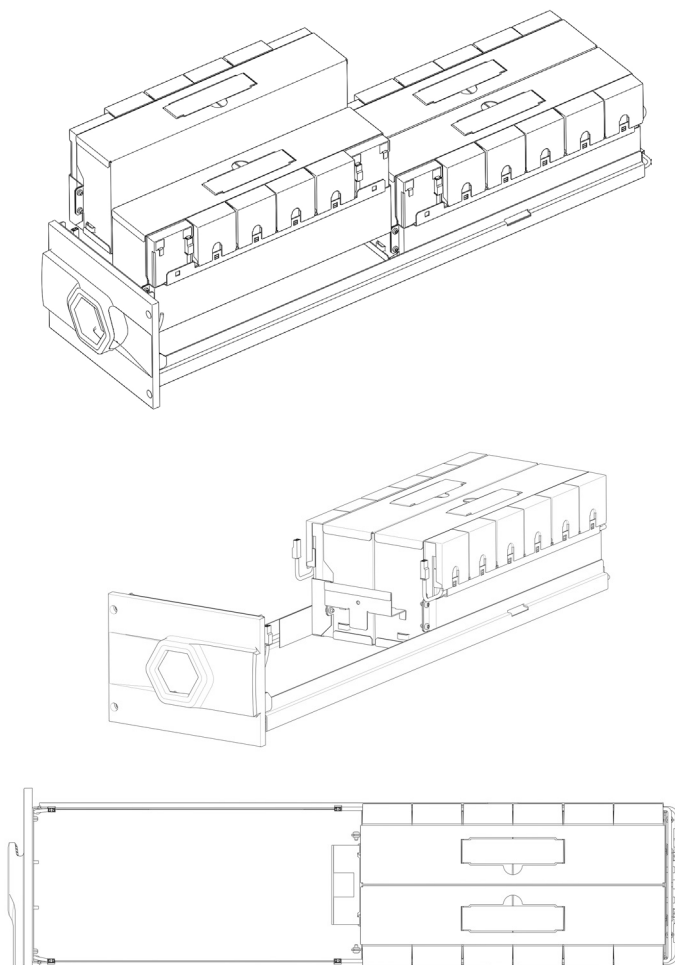
### 6.4.2 Installazione/sostituzione cassette batterie con UPS in bypass manuale di manutenzione

Per sostituire un cassetto batterie:

1. Seguire la procedura descritta nel paragrafo 6.3.2.1 per impostare l'UPS in modalità bypass di manutenzione.
2. Estrarre il cassetto batterie fino a quando il blocco di sicurezza non impedisca di continuare l'estrazione.

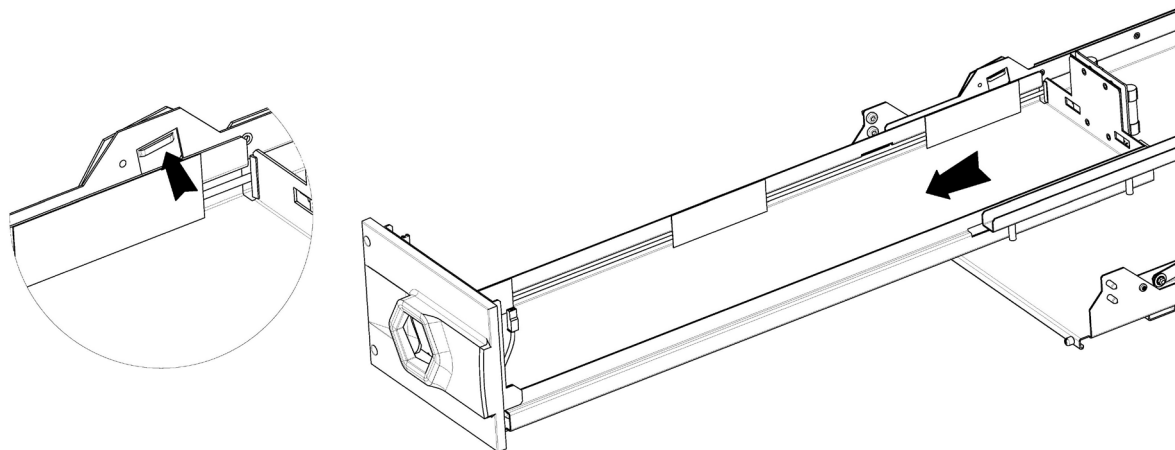


3. Rimuovere tutti i blocchi batterie dal cassetto. Utilizzare la maniglia inclusa nel kit degli accessori per rimuovere i blocchi batterie sul retro del cassetto.





4. Spingere verso l'alto il gancio di sicurezza situato sul lato sinistro del cassetto batterie per sbloccare il blocco e tirare il cassetto per completare l'estrazione.



5. Seguire la procedura mostrata al paragrafo 4.4 per inserire un nuovo cassetto batteria
6. Seguire la procedura descritta nel paragrafo 6.3.2.3 per uscire dalla modalità bypass di manutenzione.

Per aggiungere un cassetto batterie:

1. Seguire la procedura descritta nel paragrafo 6.3.2.1 per impostare l'UPS in modalità bypass di manutenzione.
2. Seguire la procedura mostrata al paragrafo 4.4 per aggiungere un nuovo cassetto batteria
3. Seguire la procedura descritta nel paragrafo 6.3.2.3 per uscire dalla modalità bypass di manutenzione.

#### **INDICAZIONE**

Durante le operazioni di installazione/sostituzione, il carico non è protetto dall'UPS perché è alimentato dalla linea di ingresso bypass.

### **6.5 Sostituzione fusibili e scaricatore di sovratensione (barra DIN)**

Nella barra DIN all'interno dell'armadio si trovano uno scaricatore di sovratensione e due portafusibili. Non è necessario aprire il pannello frontale per la sostituzione.

Il primo portafusibili contiene un fusibile 16A GG 10x38mm (LG-013316). È in serie allo scaricatore di sovratensione.

Il secondo portafusibili contiene un fusibile 2A GG 10x38mm (LG-013302). È in serie alla bobina di sgancio del sezionatore di bypass d'ingresso.

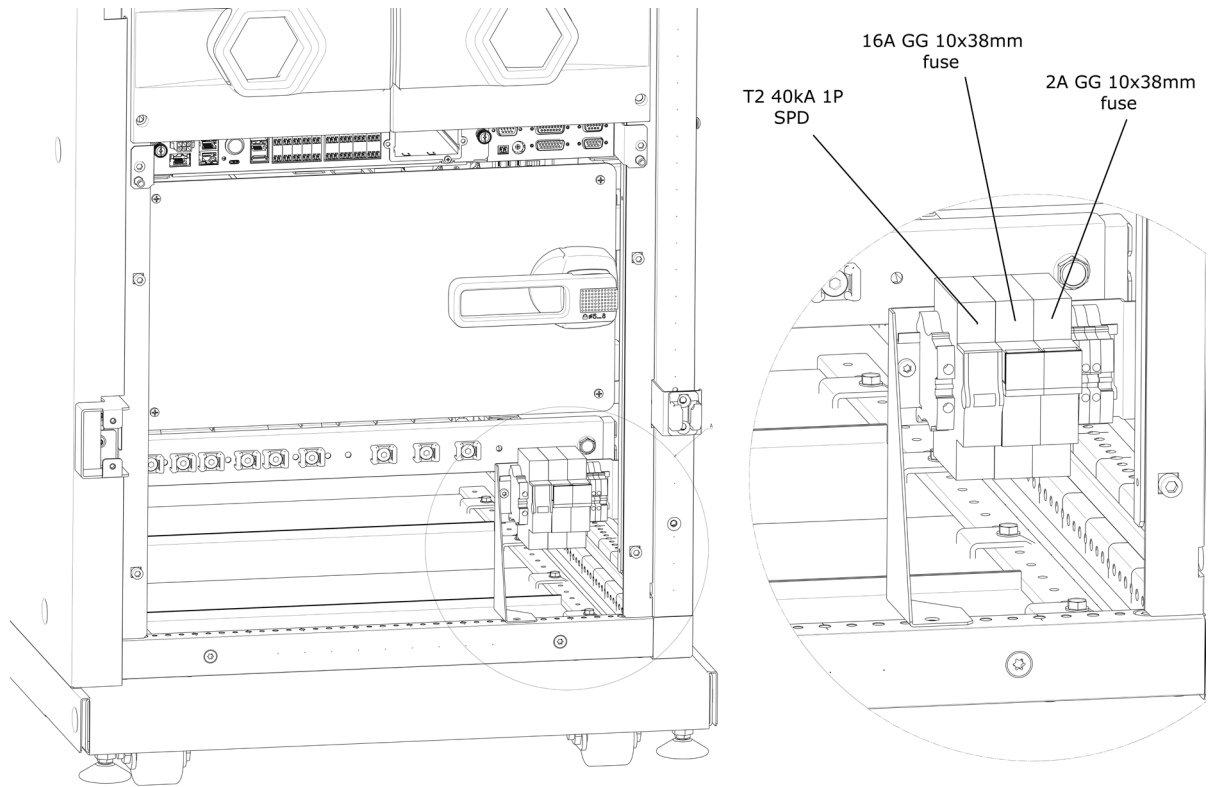
Lo scaricatore di sovratensione è un SPD T2 40kA 1P (LG-412230).

#### **INDICAZIONE**

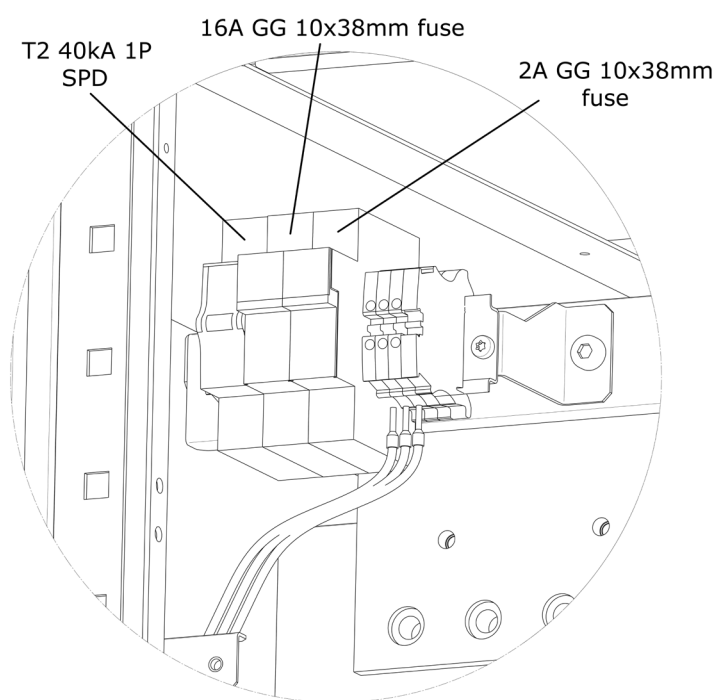
È obbligatorio verificare mensilmente l'indicazione sullo scaricatore di sovratensione. Il dispositivo funziona correttamente se l'indicatore è verde.

Se il dispositivo è danneggiato, l'indicatore è rosso e lo scaricatore di sovratensione deve essere sostituito.

## 6. Manutenzione



**KEOR MOD 125**



**KEOR MOD 250**

### 6.6 Manutenzione straordinaria

Contattare il Centro Assistenza Tecnica di LEGRAND se si verificano guasti che richiedono l'accesso a parti interne dell'UPS.

## 7. Messa a magazzino



### PERICOLO

Tutte le operazioni di messa a magazzino devono essere effettuate soltanto da **TECNICI SPECIALIZZATI** (paragrafo 2.2.1).



### PERICOLO

Un **TECNICO SPECIALIZZATO** deve verificare che non sia presente tensione prima di scollegare i cavi. Tutti i sezionatori di batteria dell'UPS e degli armadi batterie esterne devono essere aperti.

I cassettetti batterie dell'UPS e degli armadi batterie esterne (se presenti) devono essere rimossi.

### 7.1 UPS

L'UPS deve essere conservato in un ambiente con temperatura tra  $-20^{\circ}\text{C}$  e  $+50^{\circ}\text{C}$ , con un'umidità inferiore a 90% (senza condensa).

### 7.2 Batterie

E' possibile conservare le batterie senza doverle ricaricare nelle seguenti condizioni:

- fino a 6 mesi se la temperatura è compresa tra  $+20^{\circ}\text{C}$  e  $+30^{\circ}\text{C}$ ;
- fino a 3 mesi se la temperatura è compresa tra  $+30^{\circ}\text{C}$  e  $+40^{\circ}\text{C}$ ;
- fino a 2 mesi se la temperatura è superiore a  $+40^{\circ}\text{C}$ .



### ATTENZIONE

I cassettetti batteria o gli armadi batterie esterne non devono mai essere immagazzinati se le batterie sono parzialmente o totalmente scariche.

LEGRAND declina ogni responsabilità per qualsiasi danno o cattivo funzionamento causato all'UPS da un immagazzinamento non corretto delle batterie.

## 8. Smantellamento



### PERICOLO

Le operazioni di smantellamento e smaltimento devono essere effettuate soltanto da **TECNICI SPECIALIZZATI** (paragrafo 2.2.1).

Le istruzioni di questo capitolo sono da ritenersi indicative: in ogni Paese esistono normative diverse in merito allo smaltimento di rifiuti elettronici o pericolosi come le batterie. È necessario attenersi alle normative vigenti nella nazione dove l'apparecchiatura viene utilizzata.

**Non gettare alcuna componente del dispositivo nei rifiuti ordinari.**

### 8.1 Smaltimento batterie

Le batterie devono essere smaltite in un luogo predisposto per il ricovero di rifiuti tossici.

Non smaltire come rifiuto tradizionale.

Rivolgersi agli Enti competenti sul territorio per la corretta procedura.



Pb



### AVVERTIMENTO

Una batteria può costituire un rischio di scossa elettrica e di un'elevata corrente di corto circuito.

Quando si opera sulle batterie devono essere osservate le precauzioni indicate nel capitolo 2.

### 8.2 Smantellamento dell'UPS

Lo smantellamento dell'UPS deve avvenire previo smontaggio delle varie parti che lo compongono.

Per le operazioni di smontaggio è necessario indossare i Dispositivi di Protezione Individuale citati nel paragrafo 2.3.

Suddividere le componenti separando il metallo dalla plastica e dal rame, nel rispetto delle normative di differenziazione dei rifiuti in vigore nel Paese in cui il dispositivo viene smontato.

Se le parti smantellate devono essere immagazzinate in attesa del ricovero in discarica, prestare attenzione a conservarle in un luogo sicuro e protetto dagli agenti atmosferici per evitare contaminazioni del terreno e delle falde.

### 8.3 Smaltimento della componentistica elettronica

Per lo smaltimento di rifiuti elettronici è necessario fare riferimento alle normative di settore.



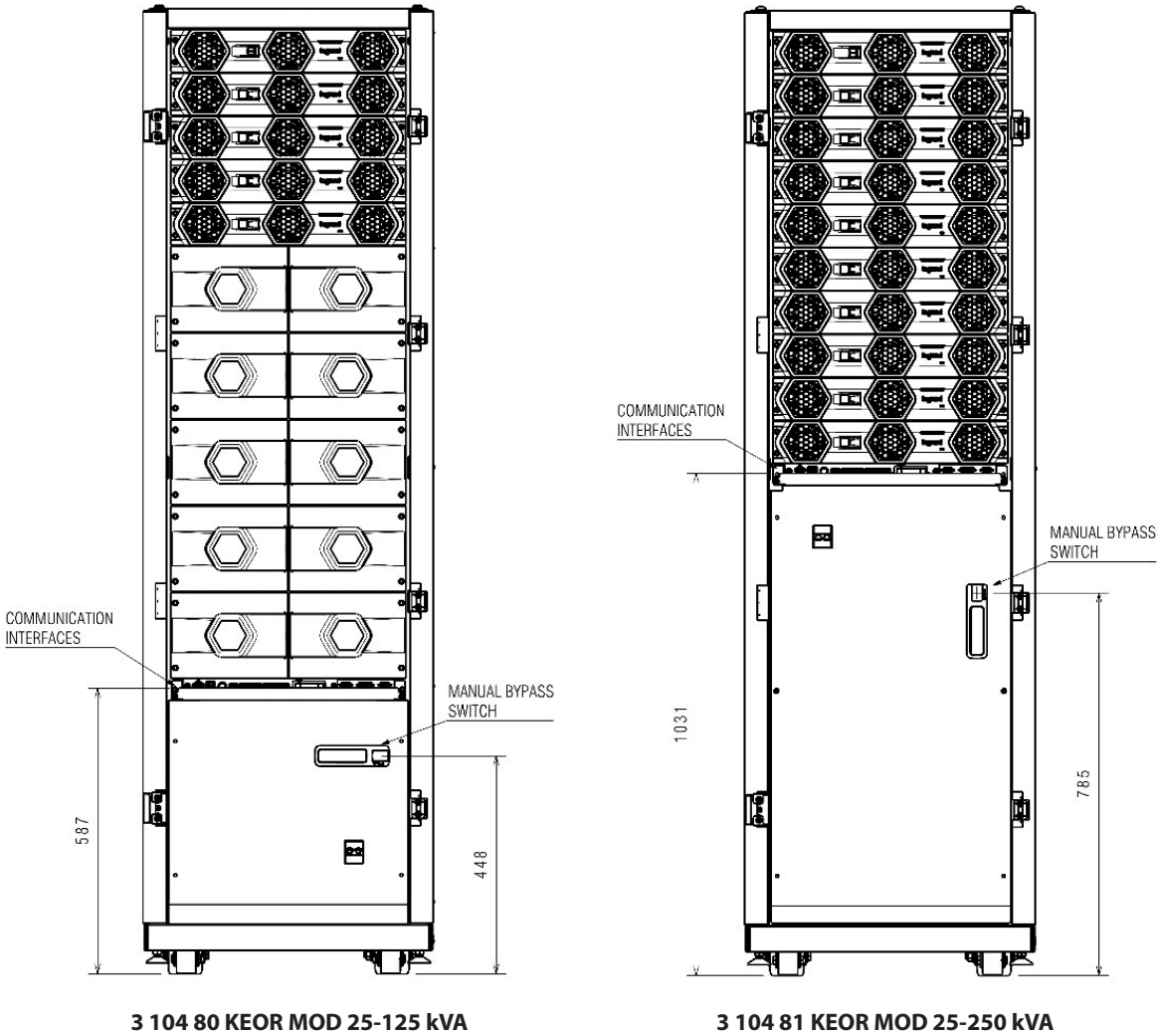
Questo simbolo indica che il prodotto a fine vita è raccolto separatamente dagli altri rifiuti e conferito presso centri di raccolta autorizzati, nei casi e modi previsti dalle leggi nazionali dei paesi dell'UE, per evitare effetti negativi sull'ambiente e sulla salute umana. Lo smaltimento abusivo a fine vita è sanzionato dalla legge. È opportuno verificare che quest'apparecchiatura sia effettivamente soggetta alla normativa WEEE nel Paese in cui viene utilizzata.

### 9. Caratteristiche meccaniche

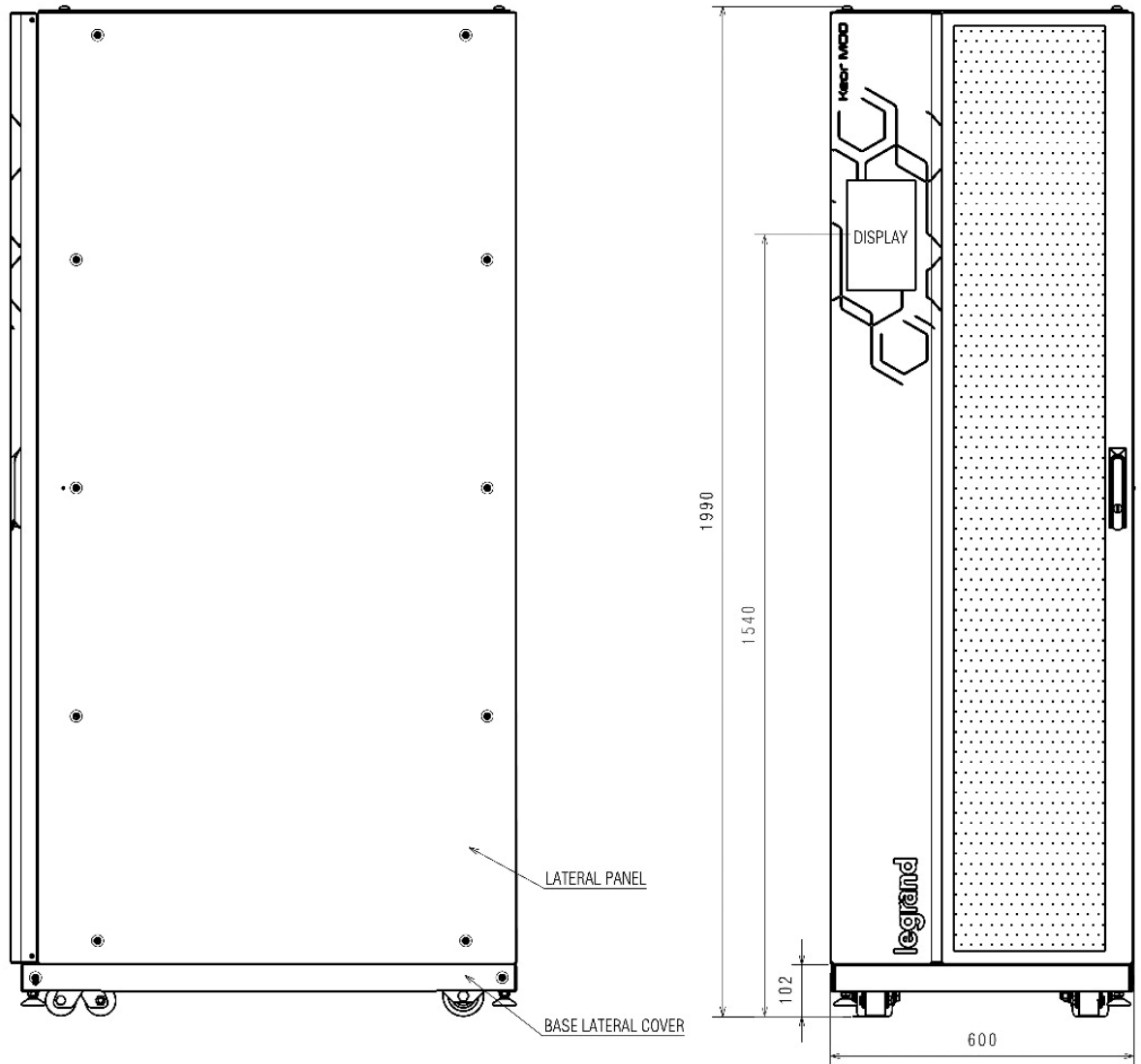
Gli UPS Keor MOD vengono venduti come armadi elettrici di potenza vuoti. È necessario acquistare i moduli di potenza separatamente.

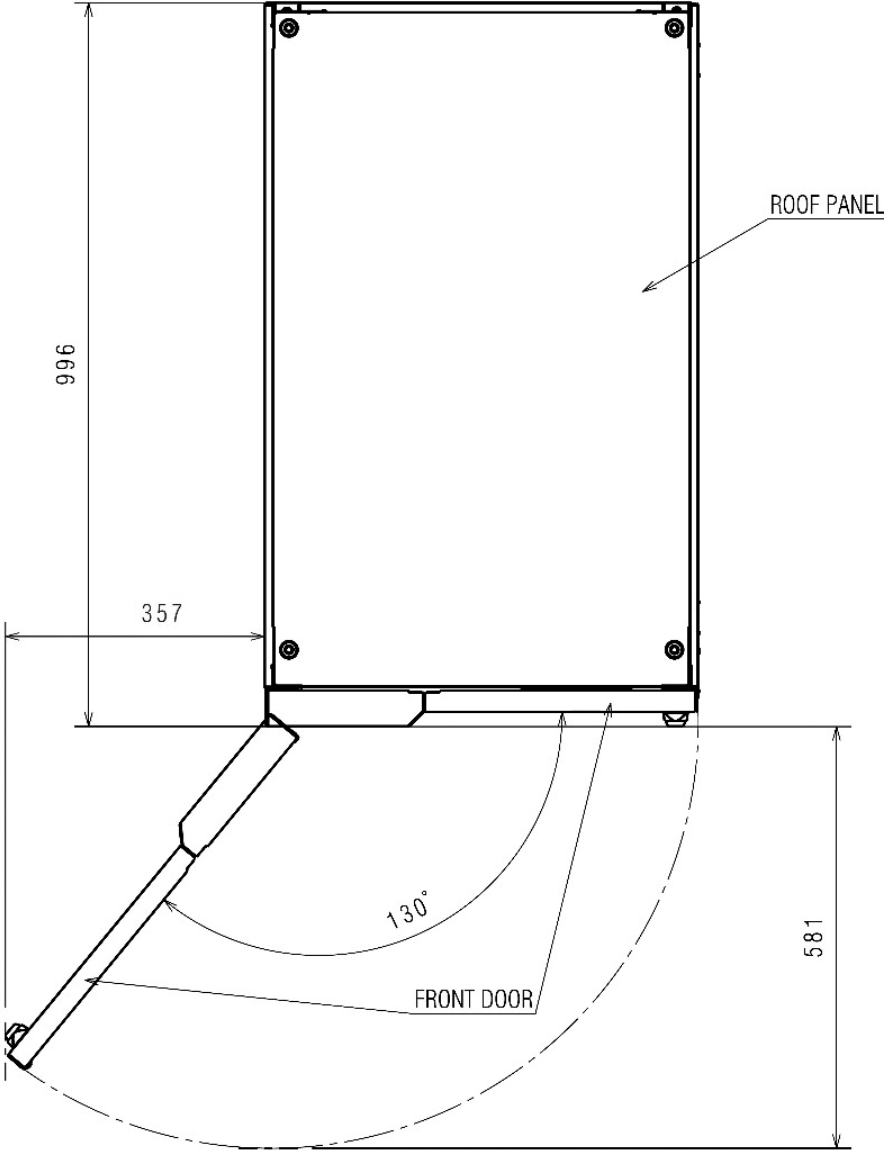
#### 9.1 Armadi

(tutte le dimensioni sono espresse in mm)

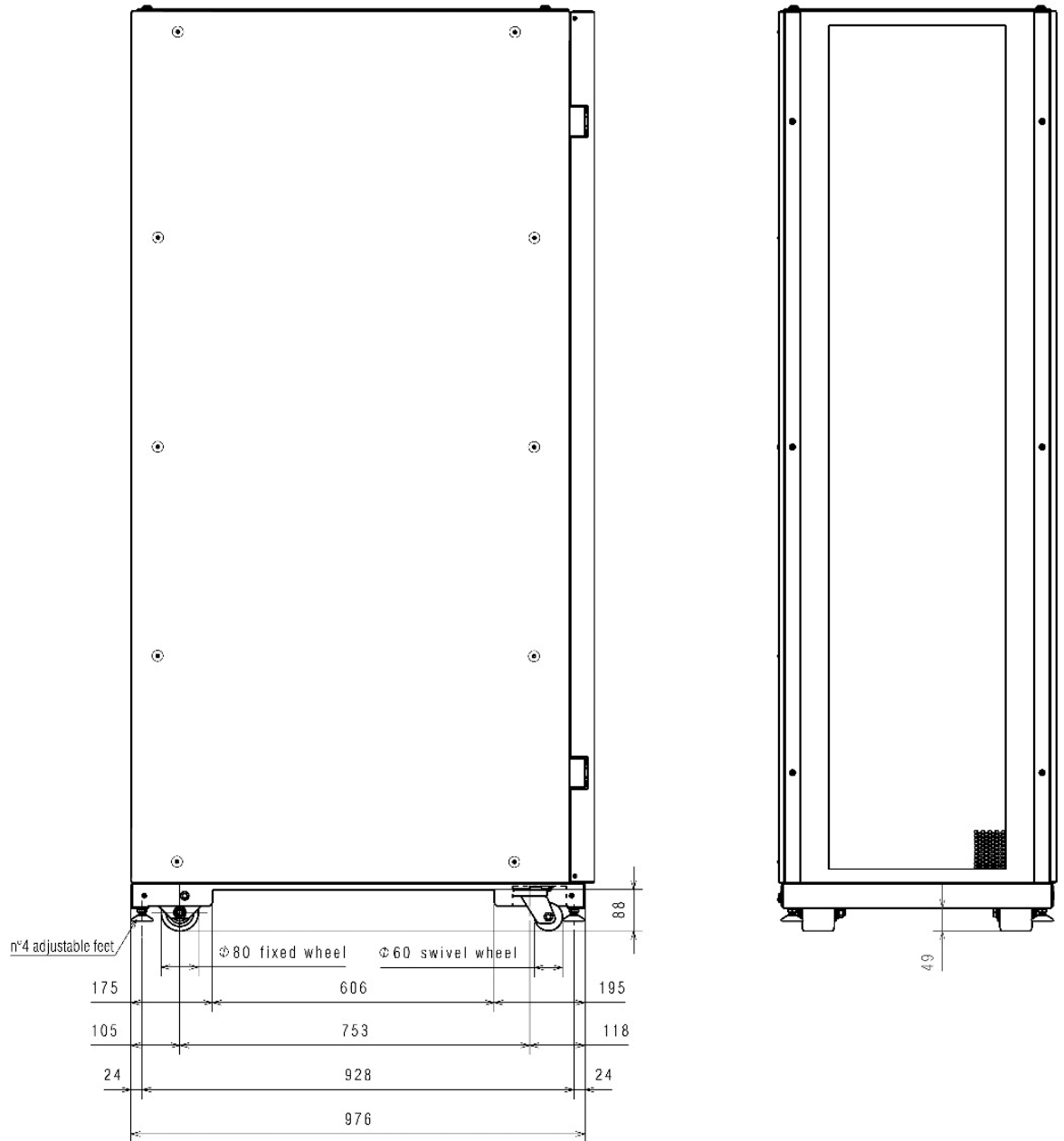


## 9. Caratteristiche meccaniche

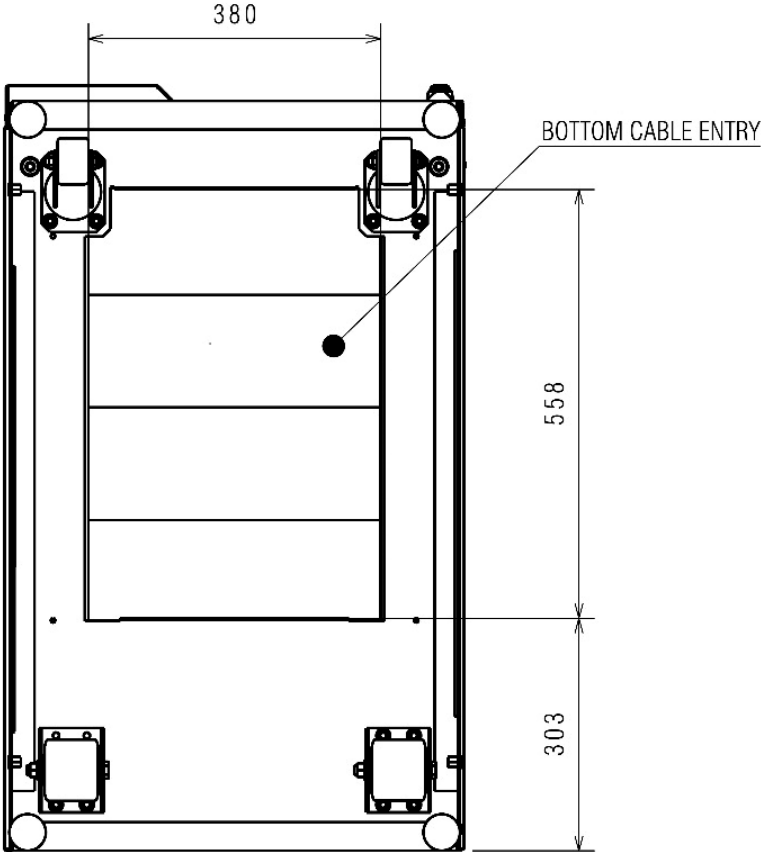




**9. Caratteristiche meccaniche**



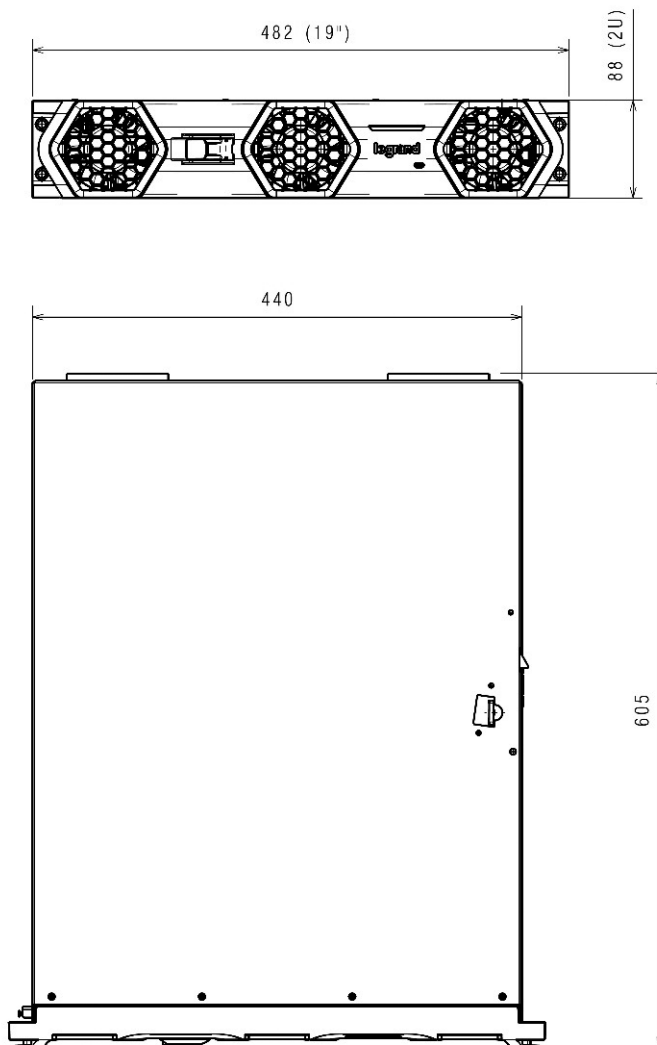




## 9. Caratteristiche meccaniche

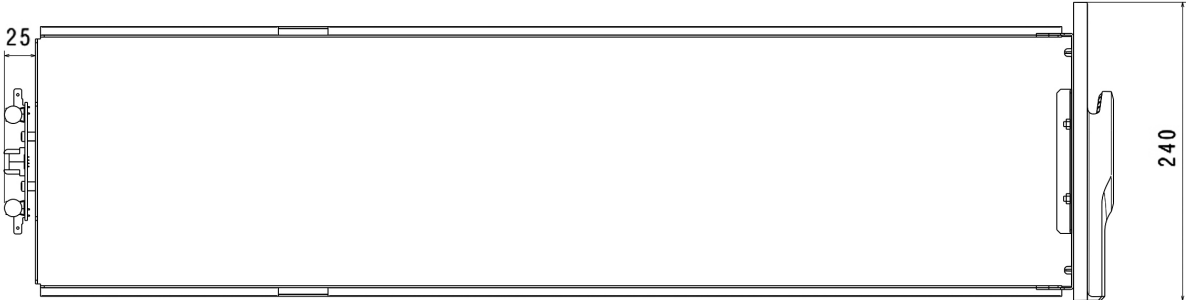
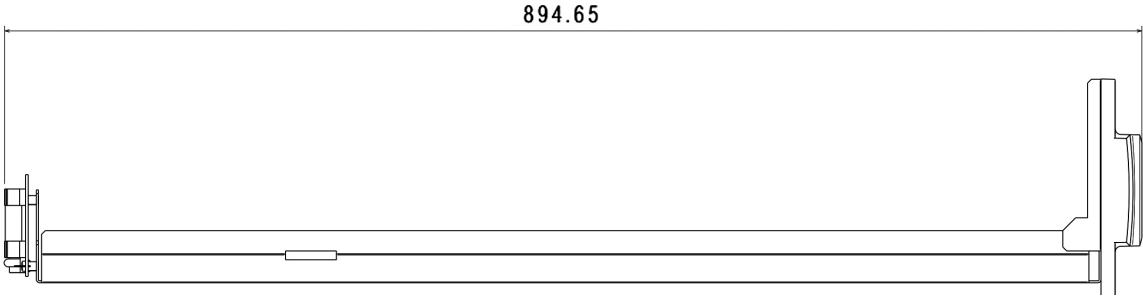
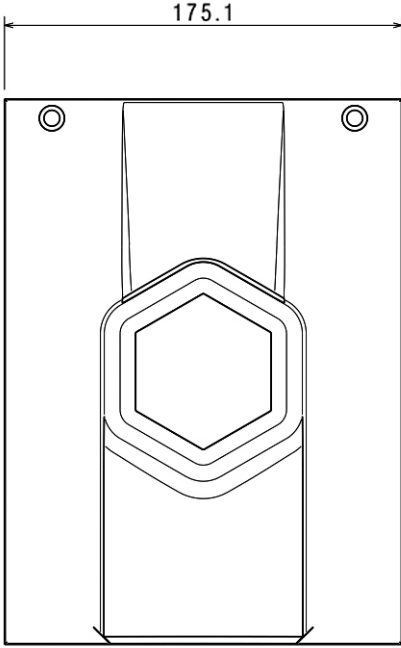
### 9.2 Modulo di potenza PM25

*(tutte le dimensioni sono espresse in mm)*



**9.3 Cassetto batteria**

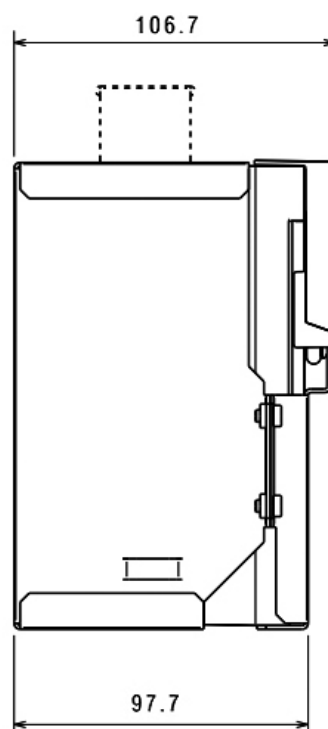
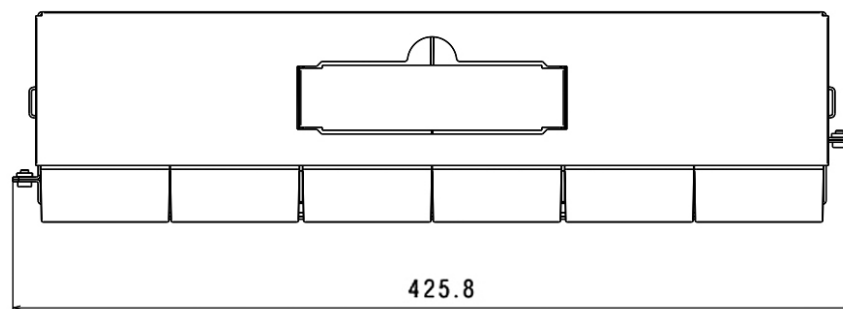
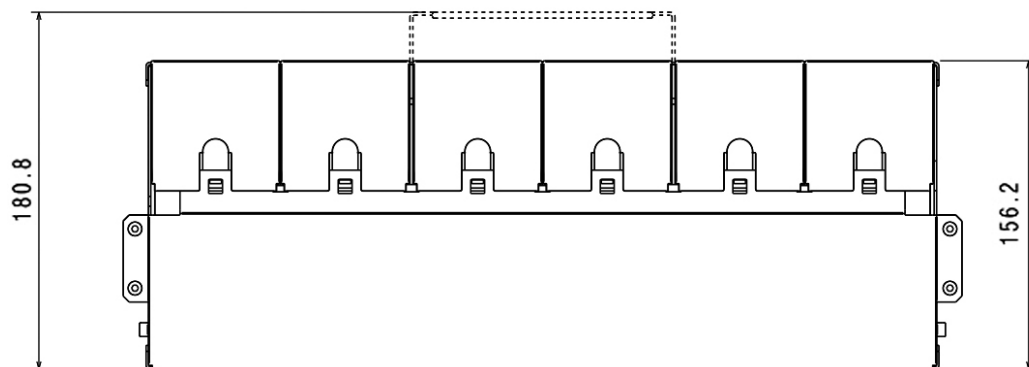
*(tutte le dimensioni sono espresse in mm)*



## 9. Caratteristiche meccaniche

### 9.4 Blocco batterie

(tutte le dimensioni sono espresse in mm)



## 10. Dati tecnici

### Caratteristiche principali

	Keor MOD 25	Keor MOD 50	Keor MOD 75	Keor MOD 100	Keor MOD 125	Keor MOD 150	Keor MOD 175	Keor MOD 200	Keor MOD 225	Keor MOD 250
Potenza Nominale (kVA)	25	50	75	100	125	150	175	200	225	250
Potenza Attiva (kW)	25	50	75	100	125	150	175	200	225	250
Numero di moduli di potenza	1	2	3	4	5	6	7	8	9	10
Tecnologia	online, doppia conversione VFI-SS-111 (EN62040-3)									
configurazione IN/OUT	Trifase / Trifase									
Dual Input	Disponibile									
Sistema UPS	Modulare, espandibile e ridondante									
Regime di neutro	Passaggio neutro direttamente dall'ingresso all'uscita (non isolato)									
Bypass	Automatico (statico) Manuale (per manutenzione)									
Categoria sovratensione	OVC II									

### Caratteristiche elettriche di ingresso

	Keor MOD 25	Keor MOD 50	Keor MOD 75	Keor MOD 100	Keor MOD 125	Keor MOD 150	Keor MOD 175	Keor MOD 200	Keor MOD 225	Keor MOD 250
Corrente nominale di ingresso (A) (pieno carico e tensione di ingresso 400 V)	37.6	75	113	150	188	225.6	263.2	300	338	376
Corrente massima in ingresso (A) (pieno carico e tensione di ingresso 320V)	47	94	141	188	235	282	329	376	423	470
Tensione d'ingresso (V)	400 + 15% - 20% (3F+N+PE)									
Frequenza d'ingresso (Hz)	50 / 60 ± 2% 50 / 60 ± 14 % (autosensing e/o selezionabile dall'utente)									
Fattore di Potenza in ingresso	> 0.99									
Distorsione armonica totale della corrente in ingresso	THDi < 3% (a pieno carico)									
Icp Corrente di cortocircuito presunta (kA)	10									

## 10. Dati tecnici

### Caratteristiche elettriche di uscita (funzionamento normale)

	Keor MOD 25	Keor MOD 50	Keor MOD 75	Keor MOD 100	Keor MOD 125	Keor MOD 150	Keor MOD 175	Keor MOD 200	Keor MOD 225	Keor MOD 250
Corrente massima in uscita (A)	36	72	108	144	180	216	252	288	324	360
Tensione in uscita (V)	380/400/415 ± 1%									
Frequenza in uscita (Hz)	50 / 60 (selezionabile dall'utente)									
Range della frequenza in uscita	Se sincronizzata alla frequenza di bypass: range regolabile da ±1% a ±14% Se non sincronizzata (free run): ± 0,1 Hz									
Fattore di cresta ammesso sulla corrente d'uscita	3:1									
Distorsione armonica totale della tensione in uscita	THDv < 0.5% (a pieno carico lineare) THDv < 1% (a pieno carico non lineare)									
Efficienza in Modalità Normale	fino al 96,5%									
Efficienza in Modalità Eco	99%									
Capacità di sovraccarico	125% per 10 minuti senza intervento di bypass automatico 150% per 60 secondi senza intervento di bypass automatico									

### Caratteristiche elettriche di uscita (funzionamento a batteria)

	Keor MOD 25	Keor MOD 50	Keor MOD 75	Keor MOD 100	Keor MOD 125	Keor MOD 150	Keor MOD 175	Keor MOD 200	Keor MOD 225	Keor MOD 250
Tensione in uscita (V)	380/400/415 ± 1%									
Frequenza in uscita (Hz)	50 / 60 Hz ± 1%									
Distorsione armonica totale della tensione in uscita	THDv < 0.5% (a pieno carico lineare) THDv < 2,5% (a pieno carico non lineare)									
Capacità di sovraccarico	115% per 10 minuti									
Cortocircuito	I <sub>cc</sub> = 3 I <sub>n</sub> per 50 ms I <sub>cc</sub> = 1.45 I <sub>n</sub> per 1 sec									

**Caratteristiche delle batterie e del caricabatteria**

	Keor MOD 25	Keor MOD 50	Keor MOD 75	Keor MOD 100	Keor MOD 125	Keor MOD 150	Keor MOD 175	Keor MOD 200	Keor MOD 225	Keor MOD 250
Tensione nominale della batteria (V)	± 288 (48 blocchi)									
Range di tensione della batteria [V]	da ± 264 a ± 312 (44-52 blocchi)									
Cablaggio batteria	Batterie interne: stringa composta da 2 cassette (composta da 4 blocchi di 6 batterie) Batterie esterne					Batterie esterne				
Tipo batterie	VRLA					-				
Capacità unitaria	12 Vdc - 9 Ah 12 Vdc - 11 Ah					-				
Tipo di caricabatteria	PWM ad alto rendimento, uno per ciascun modulo di potenza Tecnologia di ricarica smart (ciclo avanzato in 3 fasi)									
Corrente massima in ricarica (A)	5 (per ogni modulo di potenza installato)									
Configurazione batterie indipendenti	massimo 5 set di batterie indipendenti (configurabili come unità comuni o separate)									

**Caratteristiche**

	Keor MOD 25	Keor MOD 50	Keor MOD 75	Keor MOD 100	Keor MOD 125	Keor MOD 150	Keor MOD 175	Keor MOD 200	Keor MOD 225	Keor MOD 250
Display	Touchscreen a colori rotante da 10 pollici									
Porte di comunicazione	2 porte RS485 (una per accessori esterni) 10 contatti flottanti in ingresso 8 contatti flottanti in uscita 1 slot interfaccia Porta Host USB									
Protezioni	Protezioni di backfeed (contatto ausiliario NC/NA) Blocco di emergenza a distanza (EPO) Elettroniche contro sovraccarichi, cortocircuito ed eccessiva scarica delle batterie Blocco delle funzioni per fine autonomia Limitatore di spunto all'accensione Fusibili del circuito batteria interna (per cassette batteria interna)									
Gestione da remoto	disponibile									

## 10. Dati tecnici

### Caratteristiche meccaniche

	Keor MOD 25	Keor MOD 50	Keor MOD 75	Keor MOD 100	Keor MOD 125	Keor MOD 150	Keor MOD 175	Keor MOD 200	Keor MOD 225	Keor MOD 250
Armadio di potenza vuoto	3 104 80					3 104 81				
Peso netto (kg)	256					233				
Dimensioni A x L x P (mm)	1990 x 600 x 1000									
Moduli di potenza installabili PM25 3 106 75	fino a 5					fino a 10				
Peso netto PM25 (kg)	22,5									
Cassetti batterie installabili	fino a 10					-				
Peso di un blocco batterie (kg)	17 (batterie 9Ah) 19,2 (batterie 11Ah)					-				
Peso di un cassetto batterie con 4 blocchi batterie (kg)	72 (batterie 9Ah) 81 (batterie 11Ah)					-				

### Condizioni ambientali

	Keor MOD 25	Keor MOD 50	Keor MOD 75	Keor MOD 100	Keor MOD 125	Keor MOD 150	Keor MOD 175	Keor MOD 200	Keor MOD 225	Keor MOD 250
Temperatura d'impiego (°C)	0 ÷ +40									
Umidità relativa in funzionamento	0% ÷ 95% senza condensa									
Temperatura di stoccaggio (°C)	-20 ÷ +50 (escluso batterie)									
Rumorosità a 1 metro (dBA)	50 ÷ 65									
Grado di Protezione alla Penetrazione	IP 20									
Grado d'inquinamento	PD2									
Categoria ambientale (EN 60721-3-3)	classe 3K2									
Altitudine operativa	fino a 1000 metri sopra il livello del mare senza depotenziamento									
Dissipazione di calore a pieno carico (BTU/h)	3560	7120	10680	14240	17800	21360	24920	28480	32040	35600

### Normative e direttive di riferimento

Marchi	CE
Sicurezza	Direttiva 2014/35/EU EN 62040-1
EMC	Direttiva 2014/30/EU EN 62040-2
Requisiti di prova e prestazione	EN 62040-3



## 11. Tabelle



### ATTENZIONE

La scelta del tipo e della sezione dei cavi di alimentazione deve essere effettuata in base alla tensione e alla corrente nominale, nonché a normative e regolamenti di cablaggio locali. Questa è una responsabilità del tecnico installatore. La corrente di ingresso e la potenza di uscita dell'UPS sono indicate nel capitolo 10 e la corrente di batteria nella tabella 5 di questo capitolo.

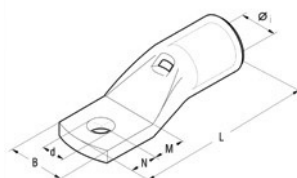
Le tabelle seguenti danno solamente un'indicazione sulle sezioni da utilizzare per cavi unipolari, con isolamento semplice, in PVC e con posa in tubo in aria.

**TABELLA 1**  
**Sezioni cavi minime raccomandate**

POTENZA	CAVO INGRESSO	CAVO BYPASS (nel caso di linea di bypass separata)	CAVO USCITA
125 kVA	Fase: 1 x 95 mm <sup>2</sup> oppure 2 x 50 mm <sup>2</sup> per polo  Neutro: 1 x 120 mm <sup>2</sup> oppure 2 x 70 mm <sup>2</sup>	Fase: 1 x 95 mm <sup>2</sup> oppure 2 x 50 mm <sup>2</sup> per polo  Neutro: 1 x 120 mm <sup>2</sup> oppure 2 x 70 mm <sup>2</sup>	Fase: 1 x 95 mm <sup>2</sup> oppure 2 x 50 mm <sup>2</sup> per polo  Neutro: 1 x 120 mm <sup>2</sup> oppure 2 x 70 mm <sup>2</sup>
250 kVA	Fase: 1 x 185 mm <sup>2</sup> oppure 2 x 95 mm <sup>2</sup> per polo  Neutro: 1 x 240 mm <sup>2</sup> oppure 2 x 120 mm <sup>2</sup>	Fase: 1 x 185 mm <sup>2</sup> oppure 2 x 95 mm <sup>2</sup> per polo  Neutro: 1 x 240 mm <sup>2</sup> oppure 2 x 120 mm <sup>2</sup>	Fase: 1 x 150 mm <sup>2</sup> oppure 2 x 70 mm <sup>2</sup> per polo  Neutro: 1 x 240 mm <sup>2</sup> oppure 2 x 120 mm <sup>2</sup>

## 11. Tabelle

**TABELLA 2**  
Sezioni cavi massime e capicorda a crimpare massimi



ARMADIO	INGRESSO - BYPASS - USCITA	NEUTRO	BATTERIA (CONFIGURATA COME BATTERIA COMUNE)
KEOR MOD 125	<p>fino a 95 mm<sup>2</sup> B = 25 mm (attacco standard M8)</p> <p>fino a 185 mm<sup>2</sup> B = 24,5 mm (attacco contenuto M8)</p>	<p>fino a 120 mm<sup>2</sup> B = 28,5 mm (attacco standard M8)</p> <p>fino a 185 mm<sup>2</sup> B = 24,5 mm (attacco contenuto M8)</p> <p>per stringhe indipendenti di batteria fino a 16 mm<sup>2</sup> B = 11,5 mm (attacco contenuto M5)</p>	<p>1 x fino a 120 mm<sup>2</sup> B = 28,5 mm (attacco standard M8)</p> <p>1 x fino a 185 mm<sup>2</sup> B = 24,5 mm (attacco contenuto M8)</p> <p>2 x fino a 70 mm<sup>2</sup> B = 21 mm (attacco standard M8)</p> <p>2 x fino a 150 mm<sup>2</sup> B = 19 mm (attacco contenuto M8)</p>
KEOR MOD 250	<p>fino a 150 mm<sup>2</sup> B = 31,5 mm (attacco standard M10)</p> <p>fino a 240 mm<sup>2</sup> B = 31 mm (attacco contenuto M10)</p>	<p>3 x fino a 240 mm<sup>2</sup> B = 31,5 mm (attacco standard M10)</p> <p>3 x fino a 300 mm<sup>2</sup> B = 31 mm (attacco contenuto M10)</p> <p>6 x fino a 120 mm<sup>2</sup> B = 28,5 mm (attacco standard M10)</p> <p>6 x fino a 185 mm<sup>2</sup> B = 24,5 mm (attacco contenuto M10)</p>	<p>1 x fino a 240 mm<sup>2</sup> B = 39 mm (attacco standard M8)</p> <p>2 x fino a 120 mm<sup>2</sup> B = 28,5 mm (attacco standard M8)</p> <p>2 x fino a 150 mm<sup>2</sup> B = 19 mm (attacco contenuto M8)</p>

**TABELLA 3**  
Interruttore automatico raccomandato per linea di bypass e ingresso

POTENZA	INTERRUTTORE AUTOMATICO
125 kVA	In=250 A curva C Icp=10kA
250 kVA	In=630 A curva C Icp=10kA

**TABELLA 4**  
Interruttore differenziale raccomandato per linea di bypass e ingresso

POTENZA	INTERRUTTORE DIFFERENZIALE (IΔn)
125 kVA	≥ 300 mA tipo B
250 kVA	

**TABELLA 5**  
Corrente massima assorbita dalle batterie a pieno carico e sezioni cavi minime raccomandate per il collegamento dell'UPS agli armadi batterie esterne

POTENZA	CORRENTE DI BATTERIA MASSIMA	SEZIONE CAVI MINIMA
125 kVA	325 A	Batteria comune: 1 x 150 mm <sup>2</sup> (per polo) Stringhe indipendenti: 5 x 16 mm <sup>2</sup> (per polo)
250 kVA	650 A	Batteria comune: 2 x 150 mm <sup>2</sup> (per polo) Stringhe indipendenti: 5 x 35 mm <sup>2</sup> (per polo)

**TABELLA 6**  
Armadi batterie esterne

CODICE ARTICOLO	DIMENSIONI ARMADIO (L X P X A) mm	INTERRUTTORI E KIT DI PROTEZIONE	BATTERIE (Ah)
3 109 65	1200 x 900 x 1900	1x PORTAFUSIBILE 3P NH2 400A - 3x FUSIBILI aR 315A	70-93
3 109 67	1200 x 900 x 1900	1x PORTAFUSIBILE 3P NH2 400A - 3x FUSIBILI aR 350A	105
3 109 44	1200 x 900 x 1900	1x PORTAFUSIBILE 3P NH1 250A - 3x FUSIBILI aR 250A	55
3 109 89	2 armadi 810 x 840 x 1900	2 armadi 2x PORTAFUSIBILI 3P NH2 400A - 3x FUSIBILI gR 315A	80

LEGRAND  
Pro and Consumer Service  
BP 30076 - 87002  
LIMOGES CEDEX FRANCE  
[www.legrand.com](http://www.legrand.com)

Timbro installatore