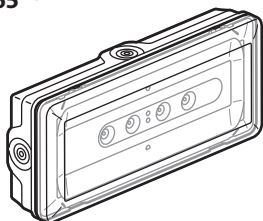
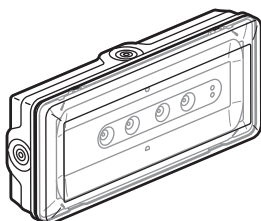



B65^{LED}

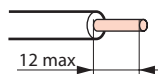
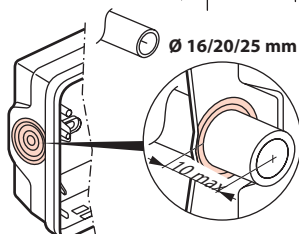
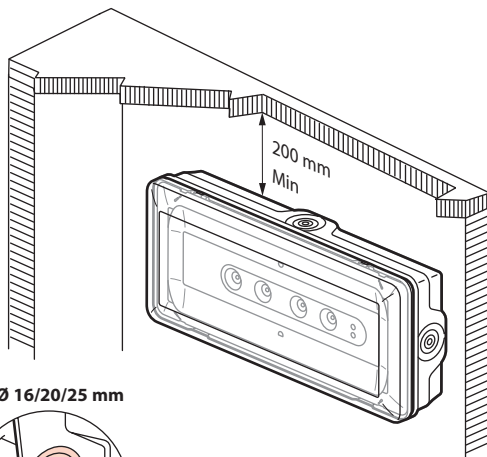
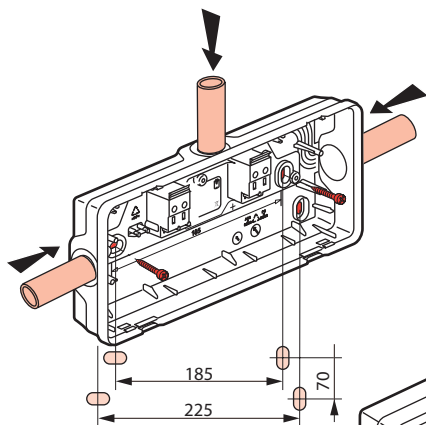
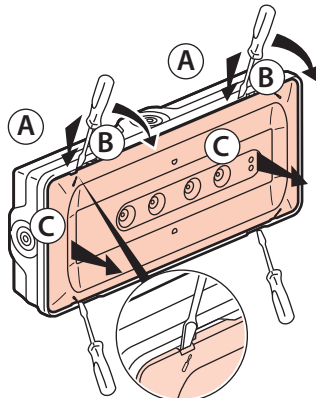
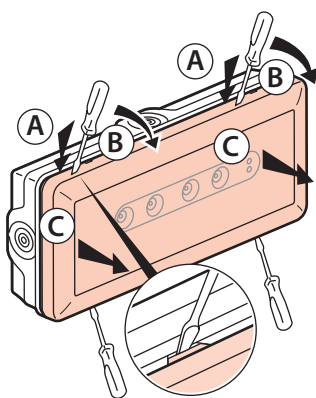
6 614 37



6 614 38

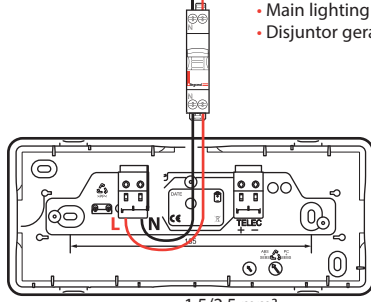
110-127 VAC 50/60 Hz - □ - IP 65 / IK 07

Réf.	Lumens		NP (NM)	P (M)
6 614 37	160 lm	1h	X	—
6 614 38	350 lm	1h	X	—



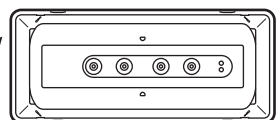
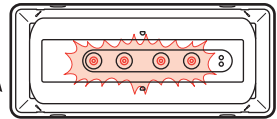
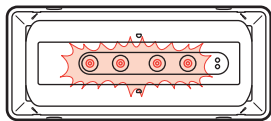
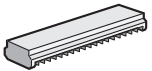
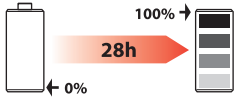
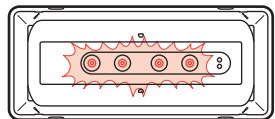
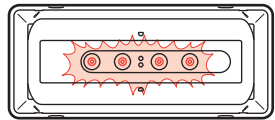
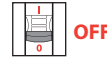
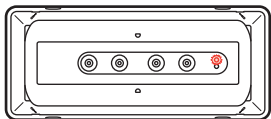
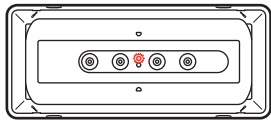
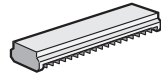
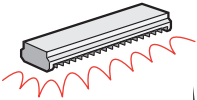
110-127 V~
L
N

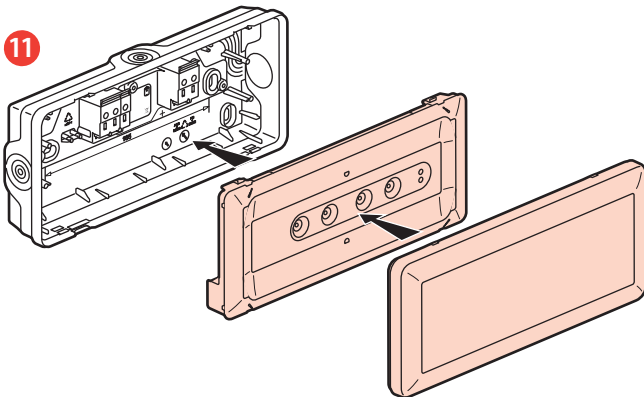
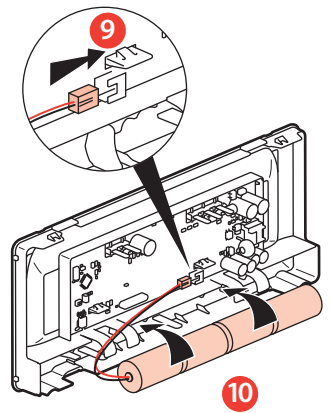
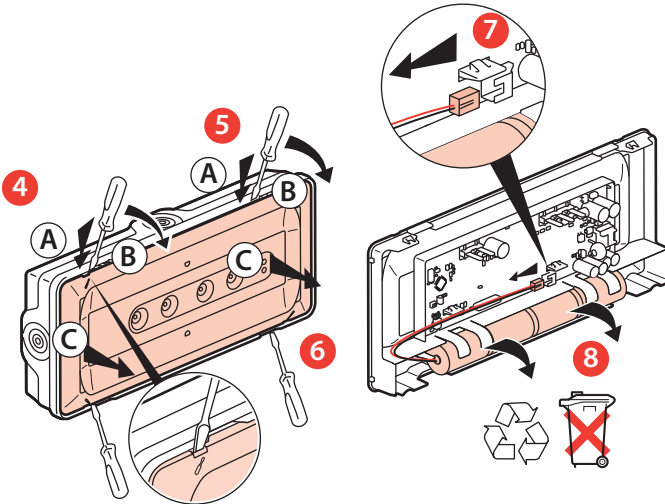
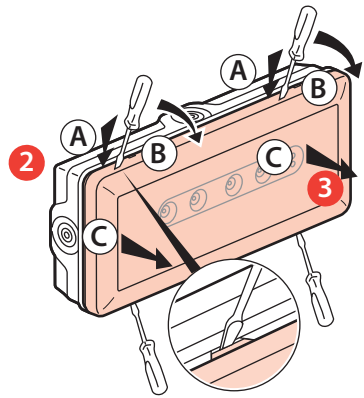
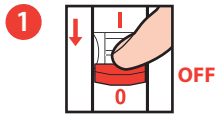
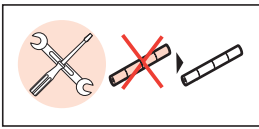
- Interruptor automático general de iluminación
- Main lighting circuit breaker
- Disjuntor geral de iluminação



1,5/2,5 mm²

110 mm





- **Nota:** Los leds no se pueden sustituir
- **Note:** LEDs can not be replaced
- **Nota:** As luzes LED não podem ser substituídas

⚠️ Consignas de seguridad

ES CL CO CR MX PE US VE

Este producto debe instalarse conforme a las normas de instalación y preferiblemente por un electricista cualificado. Una instalación incorrecta y/o una utilización incorrecta pueden entrañar riesgos de choque eléctrico o de incendio. Antes de efectuar la instalación, leer las instrucciones, tener en cuenta el lugar de montaje específico del producto. No abrir, desmontar, alterar o modificar el aparato salvo que esto se indique específicamente en las instrucciones. Todos los productos Legrand deben ser abiertos y reparados exclusivamente por personal formado y habilitado por Legrand. Cualquier apertura o reparación no autorizada anula la totalidad de las responsabilidades, derechos a sustitución y garantías.

Utilizar exclusivamente los accesorios de la marca Legrand.

⚠️ Safety instructions

GB CA IN IE US SG

This product should be installed in compliance with installation rules, preferably by a qualified electrician. Incorrect installation and/or incorrect use can lead to risk of electric shock or fire.

Before carrying out the installation, read the instructions and take account of the product's specific mounting location.

Do not open up, dismantle, alter or modify the device except where specifically required to do so by the instructions. All Legrand products must be opened and repaired exclusively by personnel trained and approved by Legrand. Any unauthorised opening or repair completely cancels all liabilities and the rights to replacement and guarantees.

Use only Legrand brand accessories.

⚠️ Instruções de segurança

PT

Este produto deve ser instalado de acordo com as regras de instalação e de preferência por um electricista qualificado. Uma instalação incorreta e/ou uma utilização incorreta podem provocar riscos de choque elétrico ou de incêndio.

Antes de efetuar a instalação, ler as instruções e ter em conta a localização adequada para a montagem do produto.

Não abrir, desmontar, alterar ou modificar o aparelho salvo especificação em contrário nas instruções do produto. Todos os produtos Legrand só devem ser abertos e reparados exclusivamente por pessoal formado e autorizado pela Legrand. Qualquer abertura ou reparação não autorizada cancela todas as responsabilidades, direitos de substituição e garantias.

Utilizar exclusivamente os acessórios da marca Legrand.