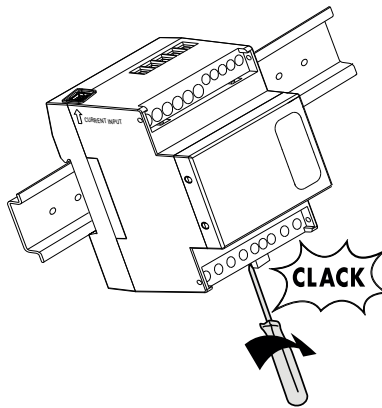
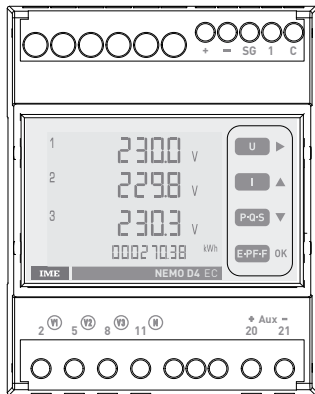


Il non rispetto alla lettera delle condizioni d'installazione e di utilizzo può generare rischi di scariche elettriche o di incendio
The instructions for installation and use must be strictly observed in order to avoid the risk of electric shock or fire
Ne pas respecter strictement les conditions d'installation et d'utilisation peut entraîner des risques de choc électrique ou d'incendie
Bei falschem Einbau und/oder Umgang besteht Stromschlag- bzw. Brandgefahr

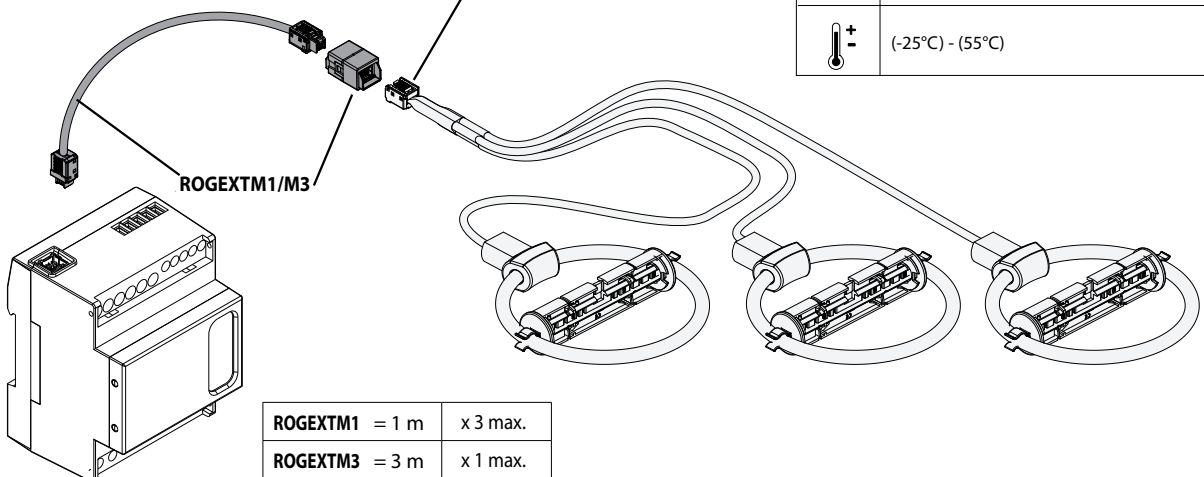


El no cumplimiento estricto de las instrucciones de instalación y uso puede implicar riesgos de choque eléctrico o incendio
Não respeitar estritamente as condições de instalação e de utilização poderá provocar riscos de choque eléctrico ou de incêndio
Należy bezwzględnie przestrzegać instrukcji instalacji i użytkowania, aby uniknąć ryzyka porażenia prądem elektrycznym lub pożaru
Несоблюдение правил монтажа и эксплуатации может повлечь за собой риск поражения электрическим током или возникновения пожара
Η μη αυστηρή τήρηση των συνθηκών εγκατάστασης και χρήσης μπορεί να επιφέρει κινδύνους ηλεκτροπληξίας ή πυρκαγιάς
Följ noggrant installationsanvisningen för att undvika elektrisk chock alt. brand
Instruksjoner for installasjon og bruk må følges nøye for å unngå fare for elektrisk støt eller brand
Manglende overholdelse af vilkår og betingelser for installation og brug kan medføre risici for elektrisk støt eller brand
قد يؤدي عدم الالتزام بشروط وأحكام التركيب والاستخدام إلى مخاطر حدوث صدمة كهربائية أو نشوب حريق

- IT CH
- GB IE
- FR LU BE CH
- DE AT NL GR
- ES
- PT
- PL
- RU
- GR CY
- TR CY
- SV
- NO
- DK
- AR



ROG630M2
ROG1600M2
ROG3200M2
ROG6300M2

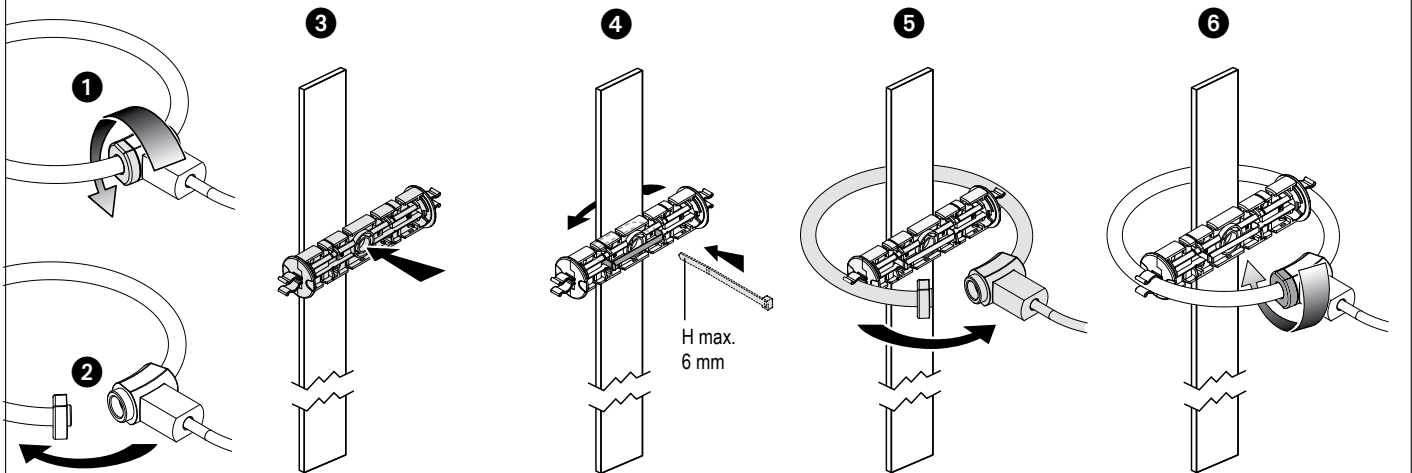
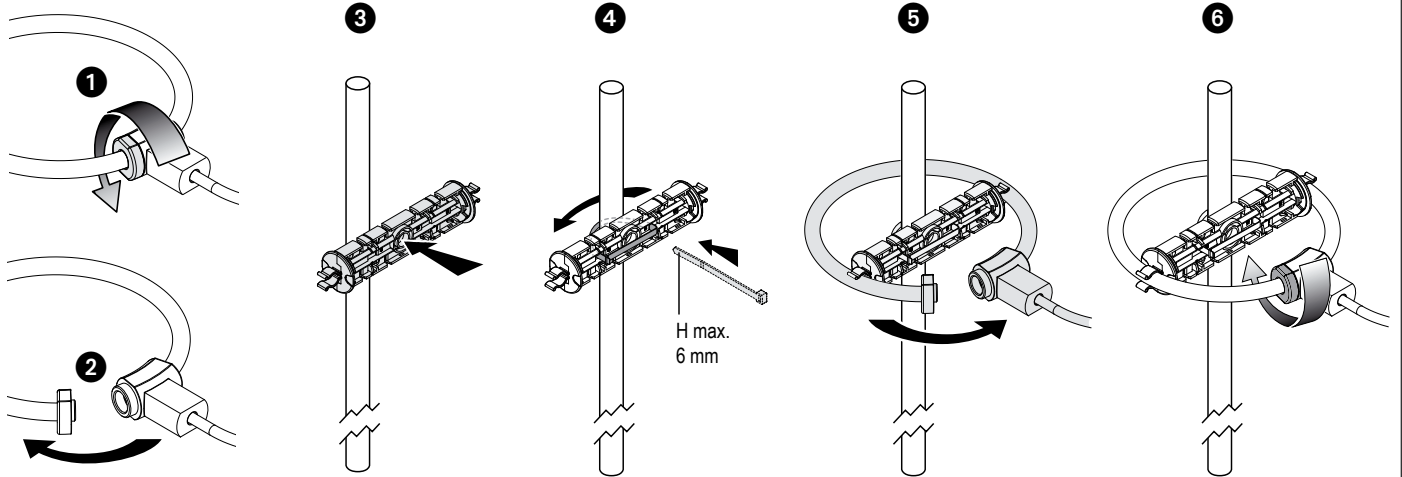
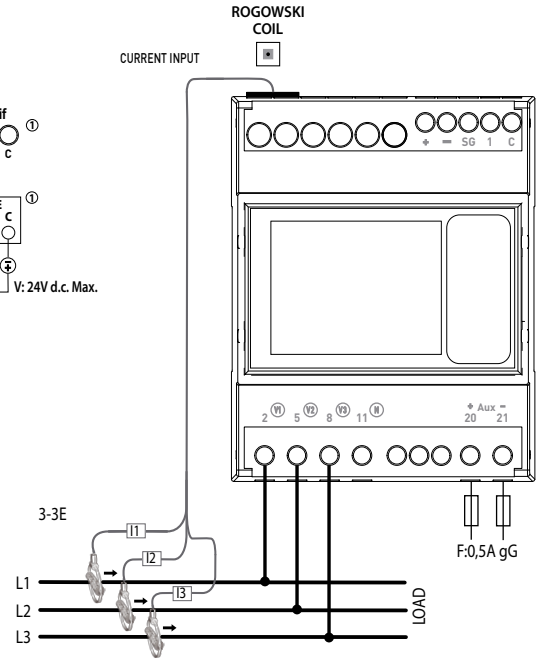
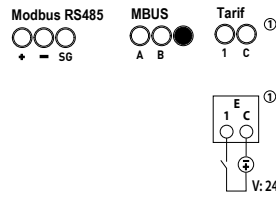
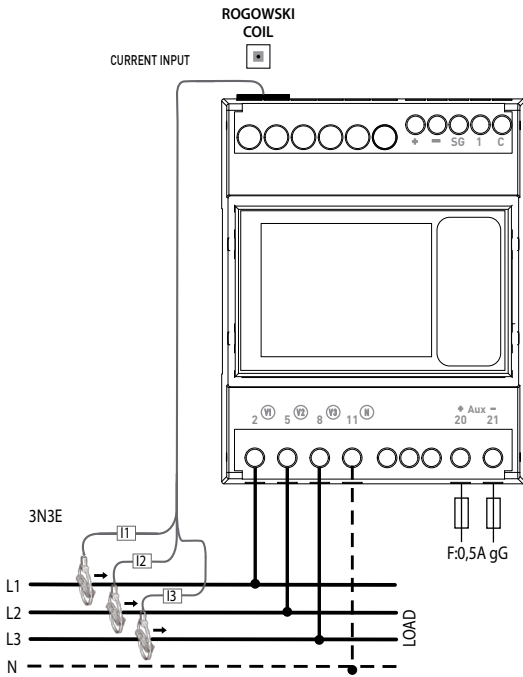


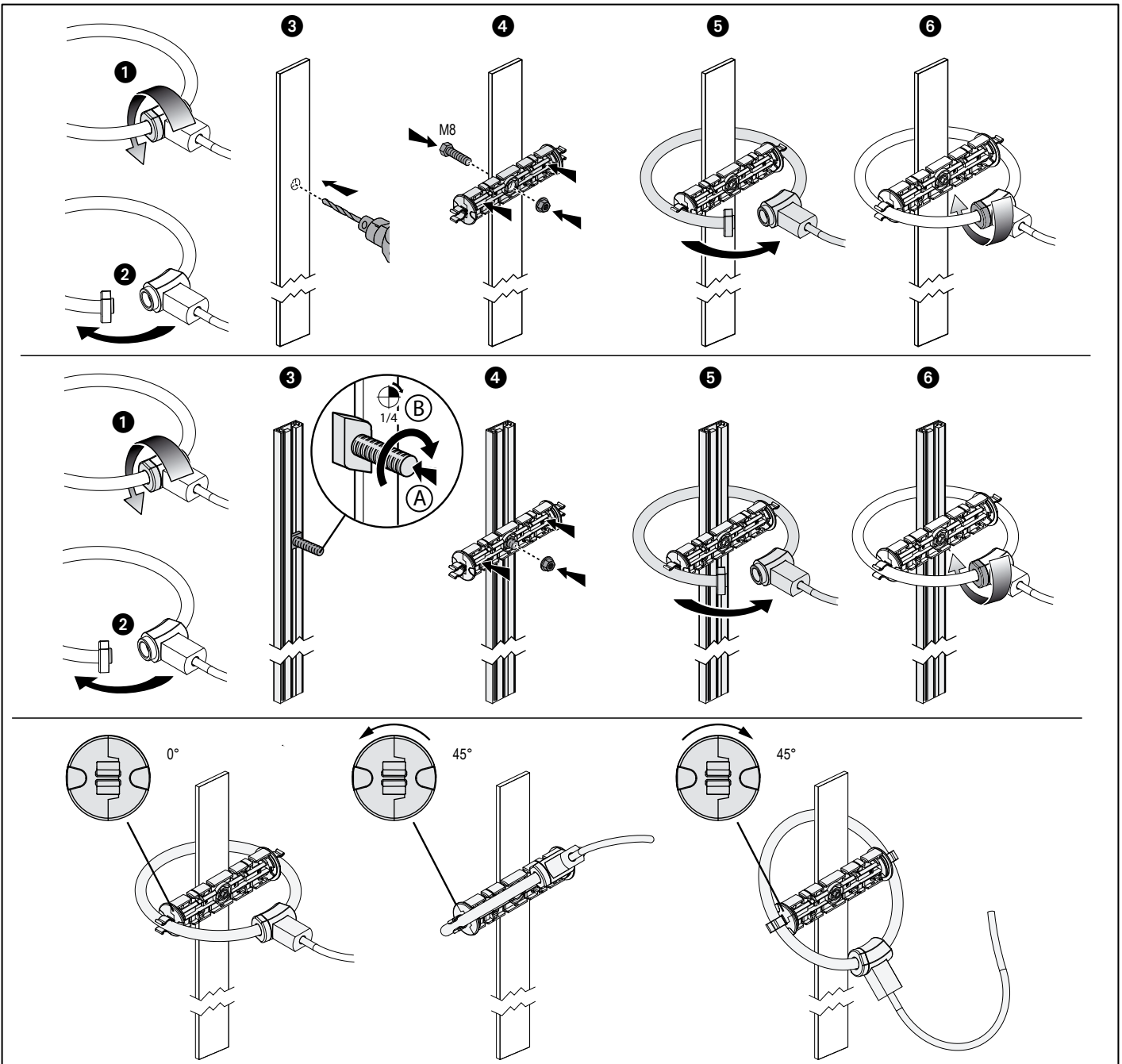
ROGEXTM1	= 1 m	x 3 max.
ROGEXTM3	= 3 m	x 1 max.

U	80...500 V~ (Phase - phase) 50...290 V~ (Phase - Neutral)	CAT III
	6,5 / 7 mm MAX 1 x 2,5 mm ²	Recommended torque 0,5Nm max. 0,6Nm 2,5mm PH0
	Rigid 1 x 2,5 mm ² Flexible 1 x 1,5 mm ² 1 x 4 mm ²	
Only MBus		
I	ROG630M2: I _{min} = 12,5A I _{ref} = 250A I _{max} = 750A ROG1600M2: I _{min} = 32,5A I _{ref} = 650A I _{max} = 1950A ROG3200M2: I _{min} = 65A I _{ref} = 1300A I _{max} = 3900A ROG6300M2: I _{min} = 125A I _{ref} = 2500A I _{max} = 7500A	
	ROG630M2: Ø 50 mm ROG1600M2: Ø 100 mm ROG3200M2: Ø 150 mm ROG6300M2: Ø 240 mm	
cl.	Wh(E _s):1 (IEC/EN 61557-12) varh(E _v):2 (IEC/EN 61557-12)	
	(-25°C) - (55°C)	

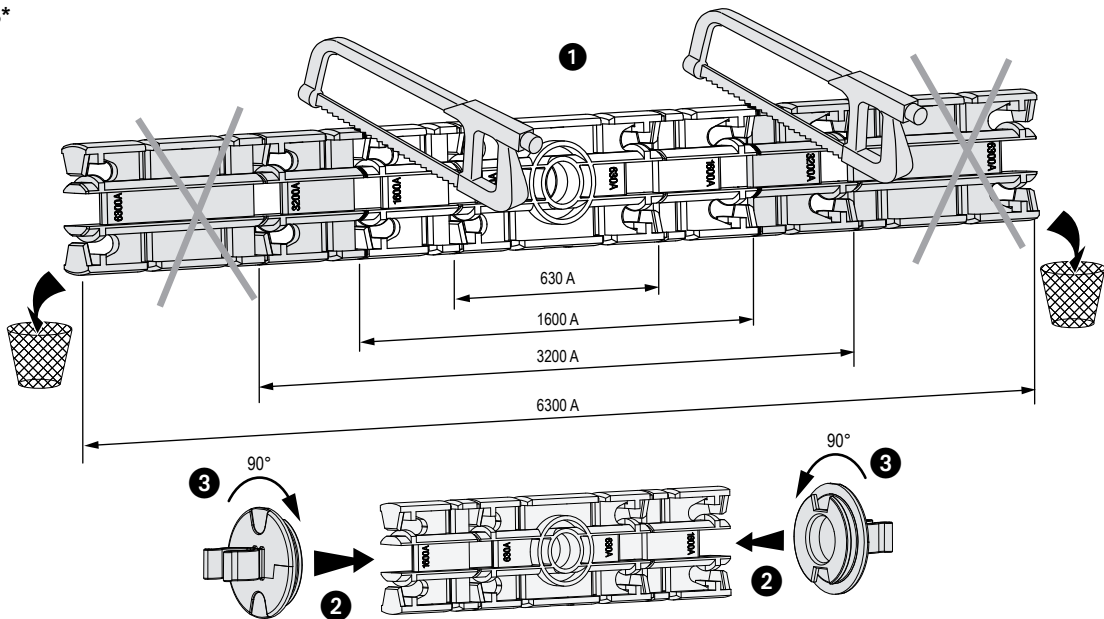
• Schemi di collegamento • *Wiring diagrams* • Schémas de câblage • Anschlussbilder • Esquemas de conexión • Esquemas de ligação • Schematy oprzewodowania
 • Схемы подключения • Σχέδια σύνδεσης • Bağlantı şemaları • Inkopplingschema • Koblingssskema • Tilkutningsdiagram • أنظمة الاتصال

Aux.: 230 V~ 50/60 Hz;



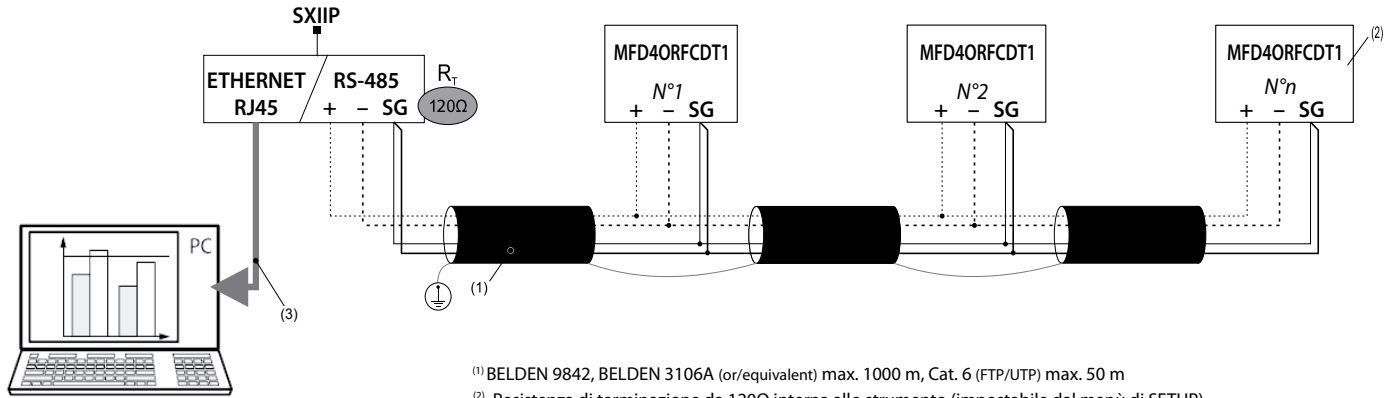


9 804 83*



* Codice articolo LEGRAND, LEGRAND article code, Code article LEGRAND, LEGRAND Artikelcode, Código de artículo LEGRAND, Código do artigo LEGRAND, Kod artykułu LEGRAND, Код товара LEGRAND, LEGRAND makale kodu, LEGRAND artikelkod, LEGRAND artikelskode, LEGRAND artikelcode, Κωδικός άρθρου LEGRAND, LEGRAND كود مقال

- Schema di collegamento RS485 • RS485 wiring diagram • Schéma de raccordement RS485 • Anschlussbilder RS485 • Esquemas de conexión RS485 • Esquemas de ligação RS485
- Schemat oprzewodowania RS485 • Схема подключения RS485 • RS485 bağlantı şeması • Kopplingsansvisningar nätverk RS485
- RS485 koblingskjema • RS485 tilslutningsdiagram • RS485

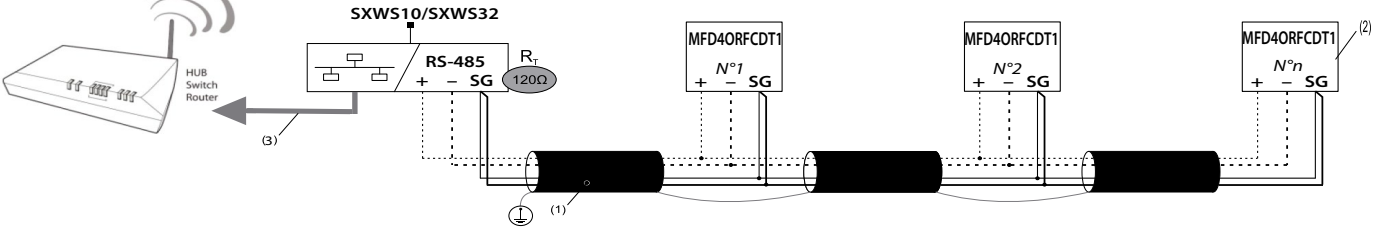


(1) BELDEN 9842, BELDEN 3106A (or/equivalent) max. 1000 m, Cat. 6 (FTP/UTP) max. 50 m

(2) Resistenza di terminazione da 120Ω interna allo strumento (impostabile dal menù di SETUP)

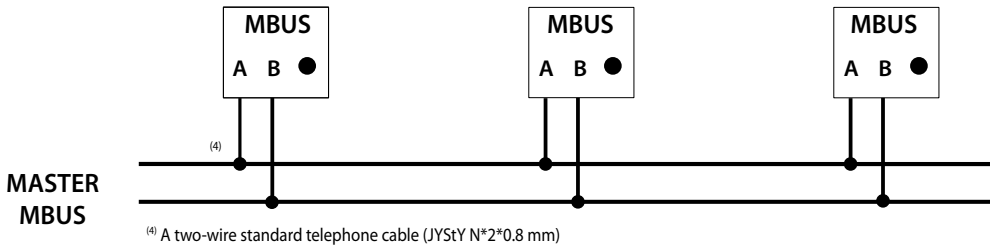
- Termination resistance to internal 120Ω the instrument (set from the SETUP menu)
- Résistance de terminaison 120Ω à l'intérieur de l'instrument (paramétrable à partir du menu SETUP)
- Abschlusswiderstand an interne 120Ω das Instrument (eingestellt von der SETUP-Menü)
- Resistencia de terminación de 120Ω dentro del instrumento (configurable desde el menú CONFIGURACIÓN)
- Resistor de terminação de 120Ω dentro do instrumento (ajustável no menu SETUP)
- Rezystor terminujący 120Ω wewnątrz instrumentu (ustawiany z menu SETUP)
- Согласующий резистор 120 Ом внутри прибора (настраивается из меню SETUP)
- 120Ω αντίσταση τερματισμού μέσα στο όργανο (μπορεί να οριστεί από το μενού SETUP)
- Cihaz içindeki 120Ω sonlandırma direnci (KURULUM menüsünden ayarlanabilir)
- 120Ω termineringsmotstånd inuti instrumentet (inställbart från SETUP-menyen)
- 120Ω termineringsmotstånd inne i instrumentet (kan settes fra SETUP-menyen)
- 120Ω termineringsmotstånd inde i instrumentet (kan indstilles fra SETUP menuen)
- (SETUP المقاومة إنهاء لتكون داخلية في الصك 120Ω قابل للتعين من قائمة)

(3) Ethernet: Cat. 6 (FTP/UTP)



Indirizzo Modbus, Modbus Address, Adresse Modbus, Modbus-Adresse, Dirección Modbus, Endereco Modbus, Adres Modbus, Адрес Modbus, Διεύθυνση Modbus, Modbus Adresi, Modbus address, Modbus adresse, Modbus adresse, عنوان مودبوس : 5
 Velocità, Baud Rate, Vitesse, Geschwindigkeit, Velocidad, Velocidade, Szybkość transmisji, Скорость передачи данных, ταχύτητα, Baud Değeri, Överföringshastighet, Baud rate, Baudrate, سرعة : 19,2 kbps
 Parità, Parity, Parité, Paritätsbit, Paridad, Paridade, Parzystość, Четность, ιδότητα, Parite, Paritet, Paritet, Paritetsbit, مساواة : Pari, Even, Paire, Gerade, Par, Par, Równy, чет, ίσος, eşit, lika, lik, lig, مساوي

- Schema di collegamento MASTER MBUS • MASTER MBUS wiring diagram • Schéma de raccordement MASTER MBUS • Anschlussbilder MASTER MBUS
- Esquemas de conexión MASTER MBUS • Esquemas de ligação MASTER MBUS • Schemat oprzewodowania MASTER MBUS • Схема подключения MASTER MBUS
- Διάγραμμα σύνδεσης MASTER MBUS • MASTER MBUS bağlantı şeması • Kopplingsansvisningar nätverk MASTER MBUS • MASTER MBUS koblingskjema
- MASTER MBUS tilslutningsdiagram • MASTER MBUS مخطط توصيل



(4) A two-wire standard telephone cable (JYStY N*2*0.8 mm)

- Collegamenti non polarizzati • Non-polarized connections • Connexions non polarisées • Nicht polarisierte Verbindungen • Conexiones no polarizadas • Conexões não polarizadas
- Połączenia niespolaryzowane • Неполаризованные соединения • Polarize olmayan bağlantılar • Ikke-polariserade anslutningar • Non-polarisert tilkoblinger • Ikke-polariserede forbindelser
- Μη πολωμένες συνδέσεις • مركبات غير مستقطبة

La documentazione completa è disponibile sul sito <http://www.imeitaly.com>
 Complete documentation is available at <http://www.imeitaly.com>
 La documentation complète est disponible sur le site Web <http://www.imeitaly.com>
 Weitere Dokumente können Sie von der Webseite: <http://www.imeitaly.com> herunterladen
 La documentación completa está disponible en el sitio web <http://www.imeitaly.com>
 A documentação completa está disponível no <http://www.imeitaly.com>
 Kompletna dokumentacja dostępna na stronie: <http://www.imeitaly.com>
 Вы можете загрузить руководства пользователя и другую документацию по адресу <http://www.imeitaly.com>
 Η πλήρης τεκμηρίωση είναι διαθέσιμη στον ιστότοπο <http://www.imeitaly.com>
 Bütün dokümanlar <http://ecatologu> <http://www.imeitaly.com>
 Detaljerad teknisk information kan laddas ner från <http://www.imeitaly.com>
 Fullstendig dokumentasjon finnes tilgjengelig på <http://www.imeitaly.com>
 Fullstendig dokumentation tilgjengelig på <http://www.imeitaly.com>
 الوثائق الكاملة متاحة على <http://www.imeitaly.com>

