

Il non rispetto alla lettera delle condizioni d'installazione e di utilizzo può generare rischi di scariche elettriche o di incendio  
The instructions for installation and use must be strictly observed in order to avoid the risk of electric shock or fire  
Ne pas respecter strictement les conditions d'installation et d'utilisation peut entraîner des risques de choc électrique ou d'incendie  
Bei falschem Einbau und/oder Umgang besteht Stromschlag- bzw. Brandgefahr



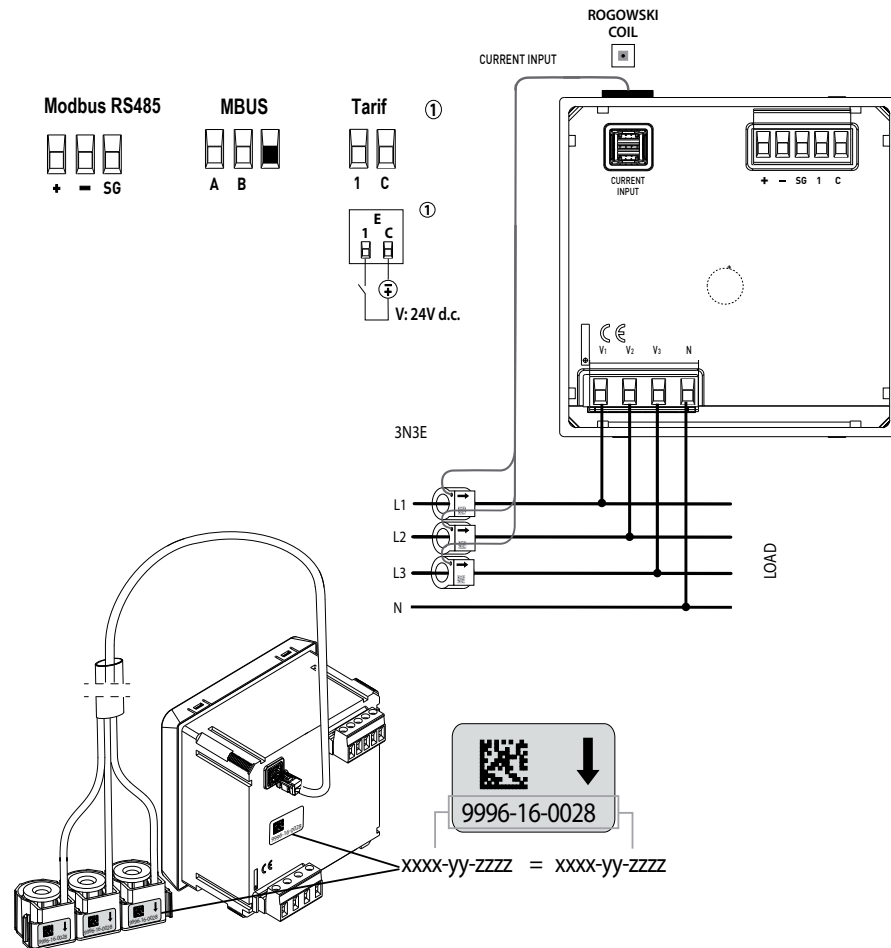
El no cumplimiento estricto de las instrucciones de instalación y uso puede implicar riesgos de choque eléctrico o incendio  
Não respeitar estritamente as condições de instalação e de utilização poderá provocar riscos de choque eléctrico ou de incêndio  
Należy bezwzględnie przestrzegać instrukcji instalacji i użytkowania, aby uniknąć ryzyka porażenia prądem elektrycznym lub pożaru  
Несоблюдение правил монтажа и эксплуатации может повлечь за собой риск поражения электрическим током или возникновения пожара  
Η μη αυστηρή τήρηση των συνθηκών εγκατάστασης και χρήσης μπορεί να επιφέρει κινδύνους ηλεκτροπληξίας ή πυρκαγιάς  
Montaj ve kullanım direktifleri, yangın ve elektrik çarpması risklerine karşı mutlaka gözden geçirilmelidir



Följ noggrant installationsanvisningen för att undvika elektrisk chock alt. brand  
Instruksjoner for installasjon og bruk må følges nøye for å unngå fare for elektrisk støt eller brann  
Manglende overholdelse af vilkår og betingelser for installation og brug kan medføre risici for elektrisk støt eller brand  
قد يؤدي عدم الالتزام بشروط وأحكام التركيب والاستخدام إلى مخاطر حدوث صدمة كهربائية أو نشوب حريق

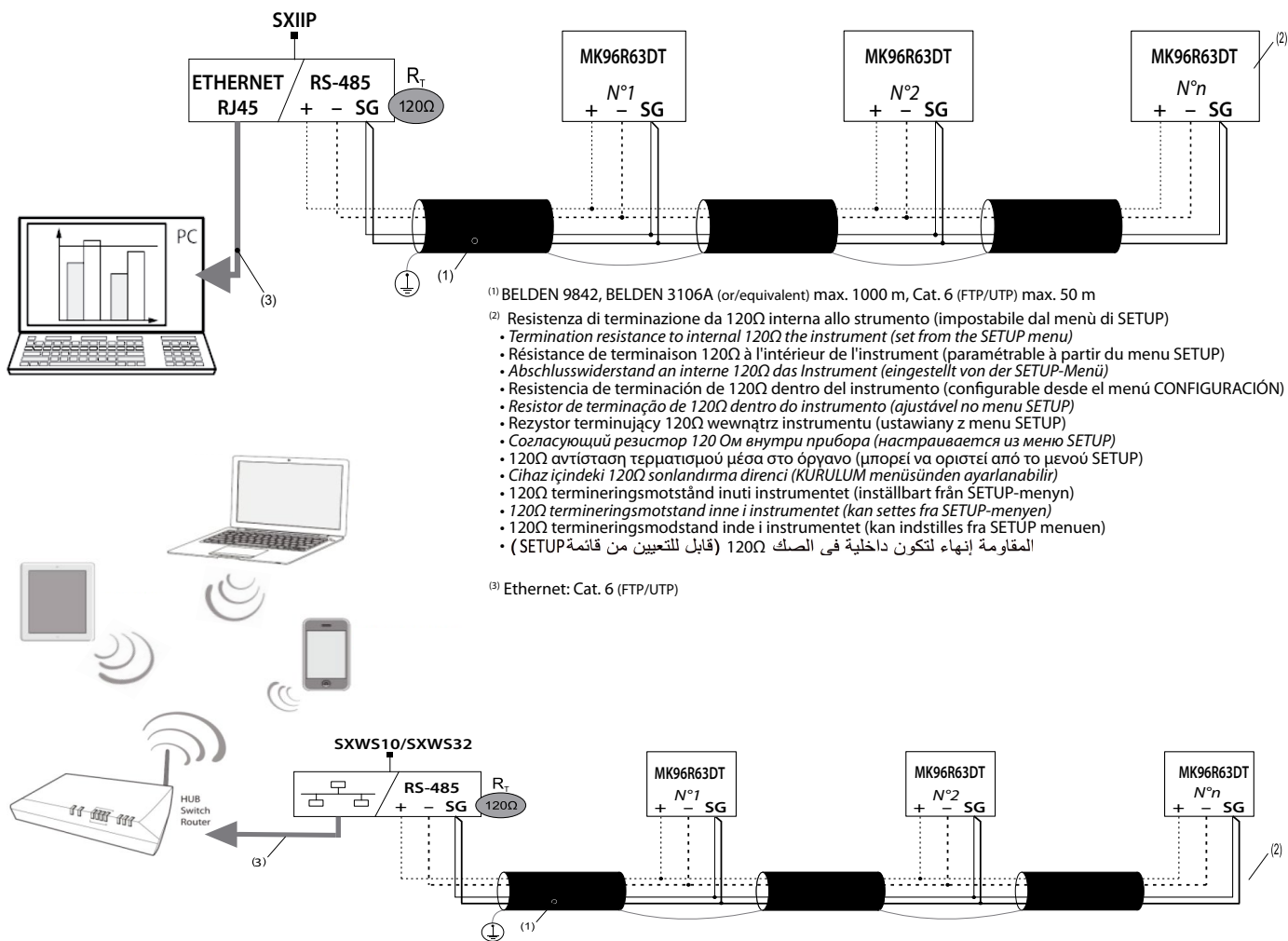
- IT CH
- GB IE
- FR LU BE CH
- DE AT LI CH
- ES
- PT
- PL
- RU
- GR CY
- TR CY
- SV
- NO
- DK
- AR

• Schemi di collegamento • Wiring diagrams • Schémas de câblage • Anschlussbilder • Esquemas de conexión • Esquemas de ligação • Schematy oprzewodowania  
• Схемы подключения • Σχέδια σύνδεσης • Bağlantı şemaları • Inkopplingschema • Koblingssskjema • Tilslutningsdiagram • أنظمة الاتصال



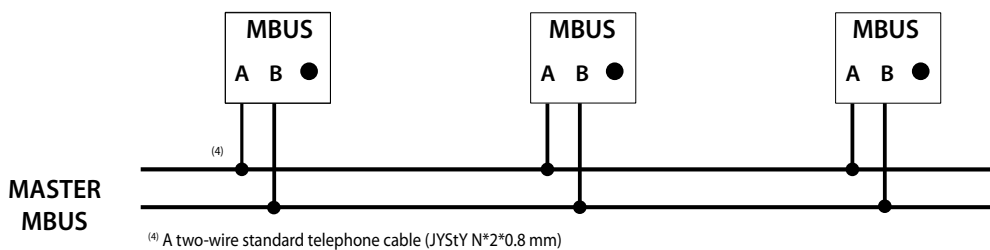
|     |  |   |
|-----|--|---|
| U   | 3x230/3x400Vac ±15%  | CAT III   |
|     | 6,5 / 7 mm   | MAX   |
|     |  | 1 x 1,5 mm <sup>2</sup><br>Rigid 1 x 1,5 mm <sup>2</sup><br>Flexible 1 x 1 mm <sup>2</sup><br>1 x 2,5 mm <sup>2</sup> |
|     |  | Recommended torque 0,5Nm<br>max. 0,6Nm<br>2,5mm PH0   |
|     |  |   |
| I   | I <sub>min</sub> = 0,5 A I <sub>n</sub> = 10 A I <sub>max</sub> = 63 A   |   |
|     | I <sub>min</sub> = 1 A I <sub>n</sub> = 20 A I <sub>max</sub> = 125 A  |   |
|     | <b>MK96R63DT - MK96R63MT</b><br>1,5...10 mm <sup>2</sup> / Ø 4,8 mm<br>MAX 1,5...16 mm <sup>2</sup> / Ø 4,8 mm               |   |
|     | <b>MK96R125DT - MK96R125MT</b><br>16...50 mm <sup>2</sup> / Ø 6,4...12,4 mm<br>MAX 25...70 mm <sup>2</sup> / Ø 6,4...12,4 mm |   |
|     | <b>MK96R63DT - MK96R63MT</b><br>16 mm <sup>2</sup> / Ø 9,3 mm<br>25 mm <sup>2</sup> / Ø 9,3 mm                               |   |
|     | <b>MK96R125DT - MK96R125MT</b><br>50 mm <sup>2</sup> / Ø 15,3 mm<br>70 mm <sup>2</sup> / Ø 15,3 mm                           |   |
| cl. | Wh(E <sub>s</sub> ):1 (IEC/EN 62053-21)<br>varh(E <sub>v</sub> ):2 (IEC/EN 62053-23)   |   |
|     | (-20°C) - (60°C)   |   |

- Schema di collegamento RS485 • RS485 wiring diagram • Schéma de raccordement RS485 • Anschlussbilder RS485 • Esquemas de conexión RS485 • Esquemas de ligação RS485
- Schemat przewodowania RS485 • Схема подключения RS485 • Διαγράμμα σύνδεσης RS485 • RS485 bağlantı şeması • Kopplingsanvisningar nätverk RS485
- RS485 koblingskjemna • RS485 tilslutningsdiagram • RS485 مخطط توصيل



Indirizzo Modbus, Modbus Address, Adresse Modbus, Modbus-Adresse, Dirección Modbus, Enderoco Modbus, Adres Modbus, Адрес Modbus, Διεύθυνση Modbus, Modbus Adresi, Modbus adress, Modbus adresse, Modbus adresse, عنوان مودبيوس : 5  
 Velocità, Baud Rate, Vitesse, Geschwindigkeit, Velocidad, Velocidade, Szybkość transmisji, Скорость передачи данных, ταχύτητα, Baud Değeri, Överföringshastighet, Baud rate, Baudrate, سرعة  
 Parità, Parity, Parité, Paritet, Paridade, Parzystość, Четность, ισότητα, Parite, Paritet, Paritetsbit, مساواة: Pari, Even, Paire, Gerade, Par, Par, Równy, чет, ίσος, eşit, lika, lik, lig, مساوي

- Schema di collegamento MASTER MBUS • MASTER MBUS wiring diagram • Schéma de raccordement MASTER MBUS • Anschlussbilder MASTER MBUS
- Esquemas de conexión MASTER MBUS • Esquemas de ligação MASTER MBUS • Schemat przewodowania MASTER MBUS • Схема подключения MASTER MBUS
- Διαγράμμα σύνδεσης MASTER MBUS • MASTER MBUS bağlantı şeması • Kopplingsanvisningar nätverk MASTER MBUS • MASTER MBUS koblingskjemna
- MASTER MBUS tilslutningsdiagram • MASTER MBUS مخطط توصيل



- Collegamenti non polarizzati • Non-polarized connections • Connexions non polarisées • Nicht polarisierte Verbindungen • Conexiones no polarizadas • Conexões não polarizadas
- Połączenia niespolaryzowane • Неполаризованные соединения • Polarize olmayan bağlantılar • Ikke-polariserade anslutningar • Non-polarisert tilkoblinger • Ikke-polariserede forbindelser
- Μη πολωμένες συνδέσεις • مركبات غير مستقطبة

La documentazione completa è disponibile sul sito <http://www.imeitaly.com>  
 Complete documentation is available at <http://www.imeitaly.com>  
 La documentation complète est disponible sur le site Web <http://www.imeitaly.com>  
 Weitere Dokumente können Sie von der Webseite: <http://www.imeitaly.com> herunterladen  
 La documentación completa está disponible en el sitio web <http://www.imeitaly.com>  
 A documentação completa está disponível no <http://www.imeitaly.com>  
 Kompletna dokumentacja dostępna na stronie: <http://www.imeitaly.com>  
 Вы можете загрузить руководства пользователя и другую документацию по адресу <http://www.imeitaly.com>  
 Η πλήρης τεκμηρίωση είναι διαθέσιμη στον ιστότοπο <http://www.imeitaly.com>  
 Bütün dokümanlar <http://ecatalogu> <http://www.imeitaly.com>  
 Detaljerad teknisk information kan laddas ner från <http://www.imeitaly.com>  
 Fullstendig dokumentasjon finnes tilgjengelig på <http://www.imeitaly.com>  
 Fullstændig dokumentation tilgængelig på <http://www.imeitaly.com>  
 الوثائق الكاملة متاحة على <http://www.imeitaly.com>

