

Electrical characteristic

- Male connector Φ 9.52 mm (TV)
- Female connector (Radio)
- Female F screw-type connector (SAT)

Characteristic impedance: 75 ohm

Class A shielding efficiency (class A shielding is necessary to prevent interference caused by using new 3 and 4 G phone signals, as these unwanted signals can result in pixellation on screen or adversely affect the sound track).

Frequency bands:

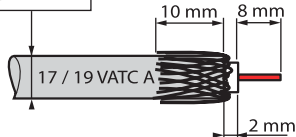
TV: 5-68 / 120-862 MHz

R: 87.5-108 MHz

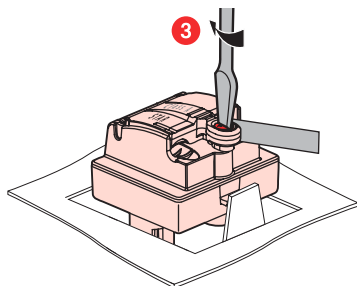
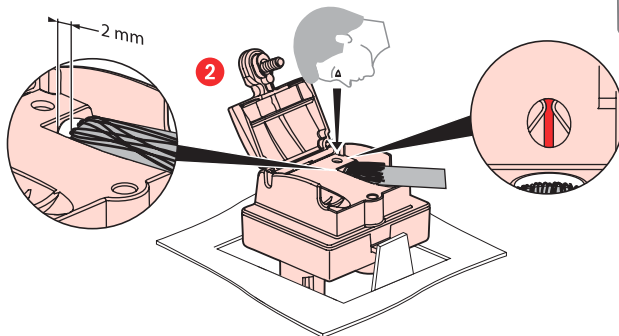
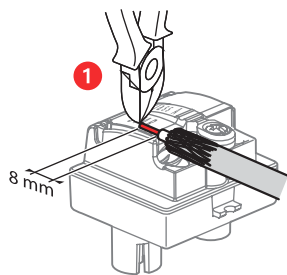
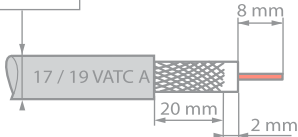
SAT: 950-2400 MHz

Attenuation : < 1.5 dB maximum

Ø < 7 mm



Ø > 7 mm



- ⚠ Respecter strictement les conditions d'installation et d'utilisation .
- ⚠ Neem de installatie- en gebruiksvoorwaarden nauwgezet in acht.
- ⚠ Strictly comply with instructions for installation and use.
- ⚠ Einbau- und Gebrauchsanleitungen sind genau zu beachten.
- ⚠ Respetar estrictamente las condiciones de instalación y de utilización.
- ⚠ Rispettare scrupolosamente le condizioni d'installazione e uso.
- ⚠ Respeitar estritamente as condições de instalação e utilização.
- ⚠ Τηρήστε αυστηρά τις οδηγίες εγκατάστασης και χρήσης.
- ⚠ Ściśle przestrzegaj instrukcji dotyczących instalacji i użytkowania.
- ⚠ Yerleşirme ve kullanım koşullarına titizlikle riayet ediniz.
- ⚠ Tartsa be pontosan a beszerelési és használati feltételeket.
- ⚠ Noudata asennus- ja käyttöohjeita tarkoin.
- ⚠ Iaktta noggrant installations- och användningsföreskrifterna.
- ⚠ Důsledně dodržujte instalační a uživatelské podmínky.
- ⚠ Prísne dodržiavajte podmienky, za ktorých sa má prístroj in talovať a používať.
- ⚠ Natančno upo tečajte pogoje za montažo in uporabo.
- ⚠ Installations- og anvendelsesbetingelserne skal overholdes nøje.
- ⚠ Imxi skond l-istruzzjonijiet mogħtija għall-istallazzjoni u l-użu.
- ⚠ Pidage täpselt kinni paigaldus-ja kasutamistingimustes.
- ⚠ Stingri ievērot uzstādi anas un lietošanas noteikumus.
- ⚠ Griežtai laikykitės instaliavimo ir naudojimo sąlygų.
- ⚠ Installasjons- og bruksbetingelsene må nøye overholdes.
- ⚠ Fylgja skal vandlega öllum reglum um uppsetningu og notkun.
- ⚠ Respectați cu strictețe condițiile de instalare și de utilizare.
- ⚠ Задължително е да се спазват условията за инсталиране и употреба.

FR BE CA LU CH
NL BE
GB CA IN IE US AU NZ
DE AT LI LU CH
ES CL CO CR MX PE US VE
IT CH
PT BR
GR CY
PL
TR CY
HU
FI
SE
CZ
SK
SI
DK
MT
EE
LV
LT
NO
IS
RO
BG

⚠ يجب التقيد بشروط التركيب والاستعمال بشكل تام.
⚠ 嚴格遵守安裝及使用條件要求