
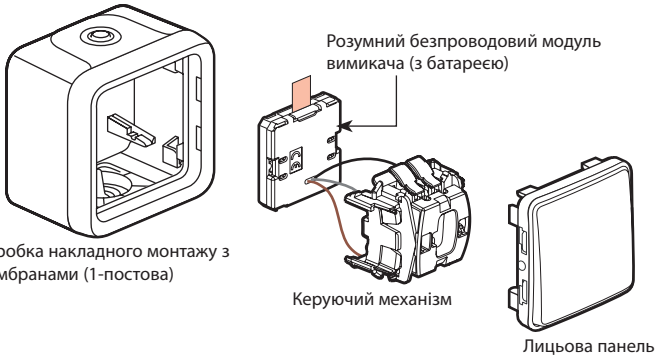


Цей виріб представляє собою розумний пристрій, для підключення якого **потрібно** попередньо придбати та встановити стартовий набір, розумні розетки, розумні проводові вимикачі (з функцією світлорег.) та розумні мікро модулі освітлення серії Plexo with Netatmo.

 Даний виріб керує тільки розумними проводовими вимикачами (з функцією світлорег.), мікро модулями та розетками з розумними силов. модулями Plexo with Netatmo.

Вміст набору



Діапазон частот: 2,4 - 2,4835 ГГц
Рівень потужності: <100 мВт
Умови використання: +5°C - +45°C

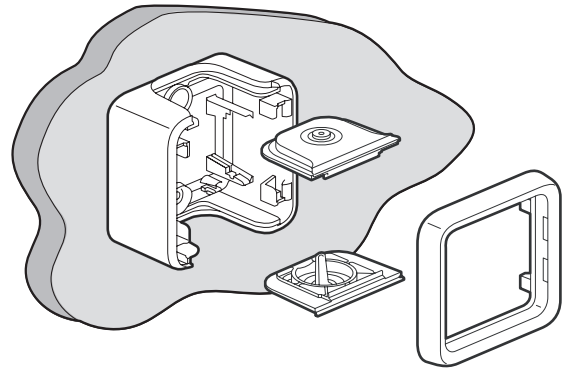


www.legrand.ua

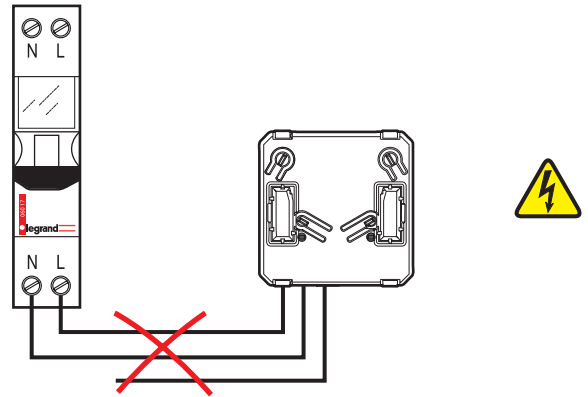
LEGRAND - СЛУЖБА ПІДТРИМКИ СПОЖИВАЧІВ
04080 вул. Турівська, буд.31, КИЇВ, УКРАЇНА • www.legrand.ua

LE11737AA

1 Встановіть коробку на стіні, встановіть мембрани та рамку



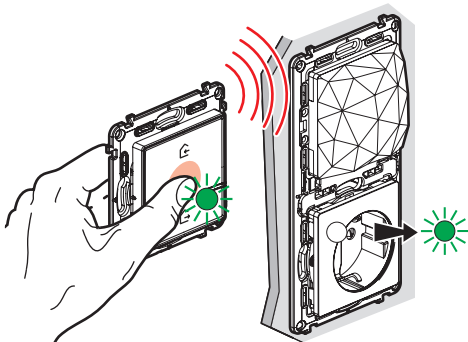
 Не вмикайте живлення виробу. Тільки сухий контакт.



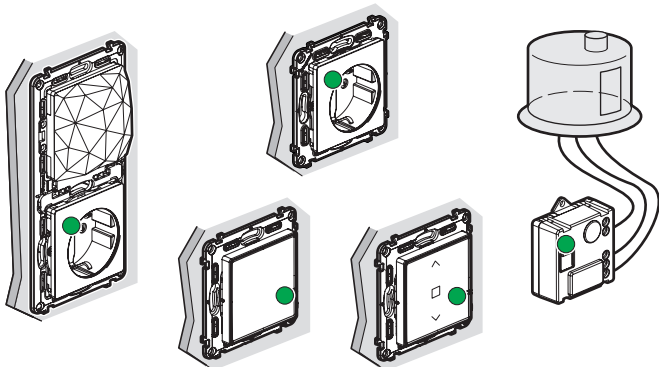
2

2 Почніть налаштування встановлених виробів

1 Активуйте головний вимикач короткочасним натисненням. Індикатор на головному вимикачі почне блимати зеленим кольором, а потім вимкнеться.



2 Індикатори на проводових продуктах, які ви підключили, загоряться зеленим один за одним.




3

3 Підготуйте допоміжний безпроводовий вимикач

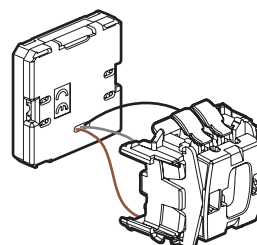



Не встановлюйте допоміжний безпроводовий вимикач в коробку. Монтаж буде завершено в кроках 6, 7.


4 Поєднання допоміжного безпроводового вимикача

 Переконайтесь, що індикатори на проводових виробках зелені і не блимають. Якщо ні, поверніться до кроку 1.

1 Як поєднати допоміжний безпроводовий вимикач?



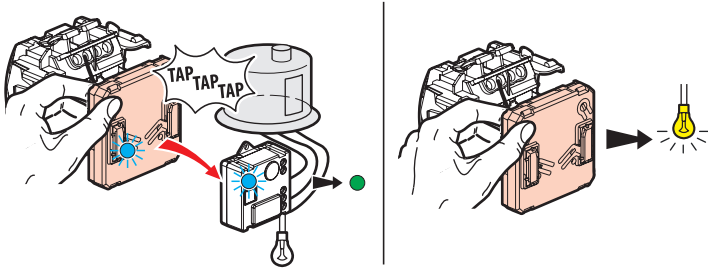
 Цей виріб керує тільки розумними проводовими вимикачами, мікро модулями, виводами кабелю, розетками «... with Netatmo».

 Можна керувати тільки одним світільником чи приладом за допомогою допоміжного безпроводового вимикача.

4

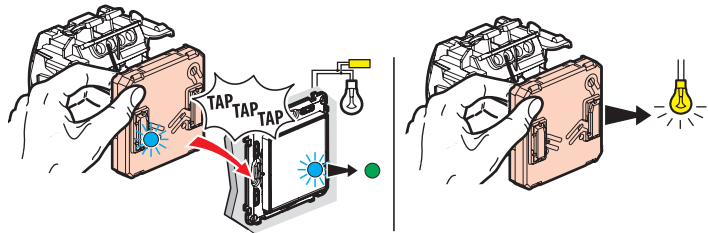
4 Як приєднати безпроводовий вимикач? (продовження)

2 Щоб поєднати допоміжний безпроводовий вимикач з розумним мікромодулем.



- A Утримуйте натиснутою кнопку на допоміжному вимикачі, постукайте ним тричі по корпусу мікромодуля, яким ви бажаєте керувати.
- B Індикатори на обох виробках будуть швидко блимати блакитним кольором.
- C Індикатори на обох виробках короткочасно блимнуть блакитним кольором та згаснуть. Потім індикатор на провідному виробі знову стане зеленим, а індикатор на безпроводовому вимикачі вимкнеться. Поєднання успішно виконано.

3 Щоб поєднати допоміжний безпроводовий вимикач з розумним вимикачем.

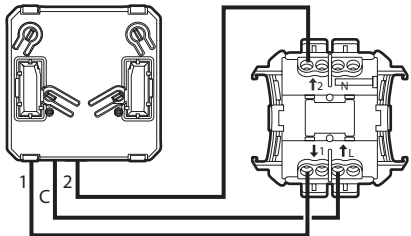
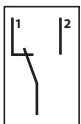


- A Утримуйте натиснутою кнопку на допоміжному вимикачі, постукайте ним тричі по корпусу вимикача, яким ви бажаєте керувати.
- B Індикатори на обох виробках будуть швидко блимати блакитним кольором.
- C Індикатори на обох виробках короткочасно блимнуть блакитним кольором та згаснуть. Потім індикатор на провідному виробі знову стане зеленим, а індикатор на безпроводовому вимикачі вимкнеться. Поєднання успішно виконано.

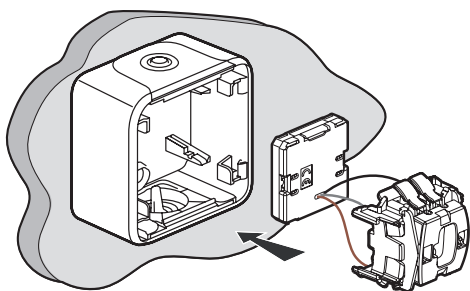
5

5 Інструкція з електромонтажу

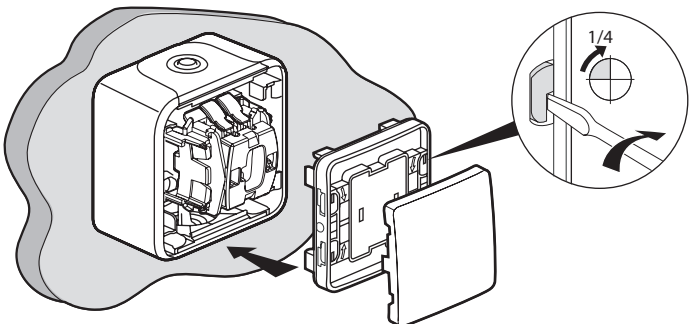
Режим вимикача



6 Встановіть з'єднаний допом. безпровод. вимикач та керуючий механізм в коробку.



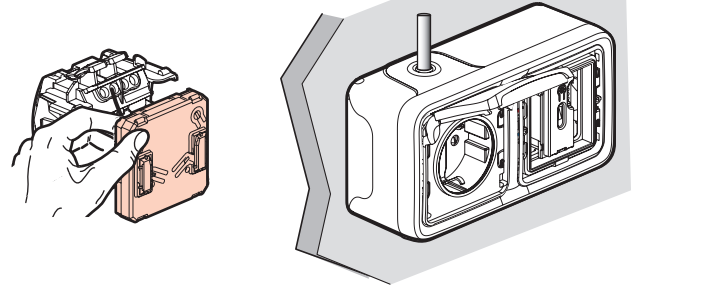
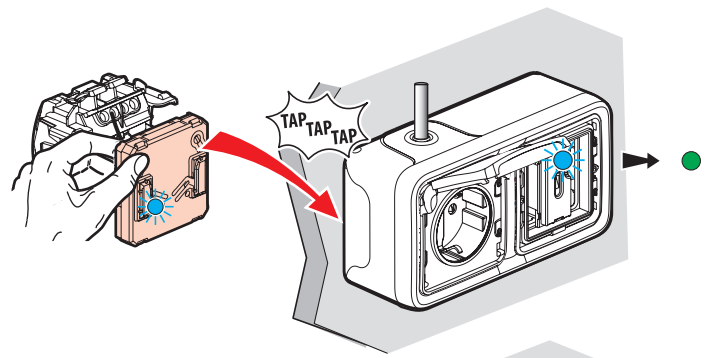
7 Встановіть лицьову клавiшу



7

4 Як поєднати допоміжний безпроводовий вимикач (продовження)

4 Щоб поєднати допоміжний безпроводовий вимикач з розеткою з розумним силовим модулем



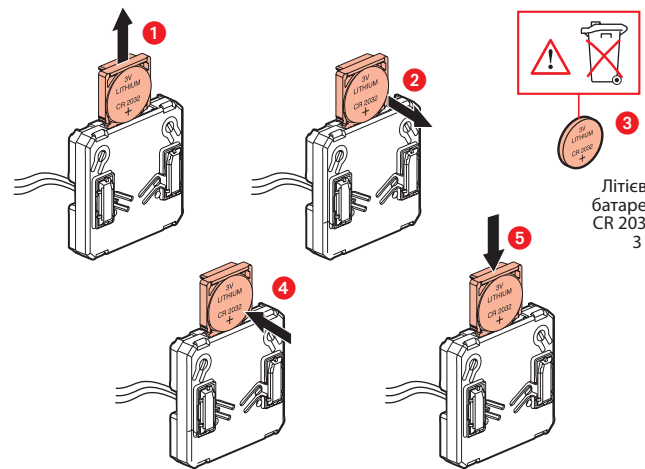
- A Утримуйте натиснутою кнопку на допоміжному вимикачі, постукайте ним тричі по корпусу розетки, якою ви бажаєте керувати.
- B Індикатори на обох виробках будуть швидко блимати блакитним кольором.
- C Індикатори на обох виробках короткочасно блимнуть блакитним кольором та згаснуть. Потім індикатор на провідному виробі знову стане зеленим, а індикатор на безпроводовому вимкнеться. Поєднання успішно виконано.

6

Щоб додати безпроводовий керований вимикач до розумної системи слід дотримуватись інструкцій:

- посібник користувача розумного старту набору
- додаток Legrand Home + Control (розділ Налаштування / Додати новий пристрій)
- або ознайомтесь з посібником користувача на сайті legrand.ua

Заміна батареї



СПРОЩЕНА ДЕКЛАРАЦІЯ ЄС ПРО ВІДПОВІДНІСТЬ

Нижчезазначена компанія,

Legrand

заявляє, що згадане радіоелектричне обладнання відповідає директиві 2014/53 / ЄС.

Повний текст декларації про відповідність ЄС доступний на веб-сайті:

www.legrandoc.com