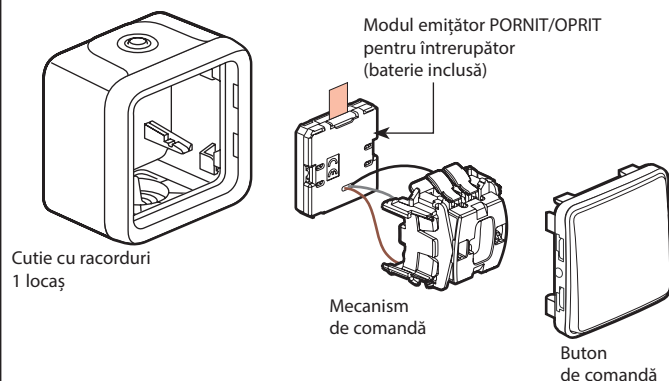


Acest produs este un accesoriu conectat care **necesită** să se achiziționeze și să se instaleze în prealabil pachetul de pornire și prize, întrerupătoare și/sau micromodule pentru iluminat conectate „... with Netatmo”.

 Acest produs comandă numai întrerupătoare, micromodule pentru iluminat, ieșiri de cablu și prize conectate „... with Netatmo”.

**Ce conține pachetul:**



Bandă de frecvențe: 2,4 - 2,4835 Ghz  
Nivel de putere: < 100 mW  
Utilizare: +5°C - +45°C



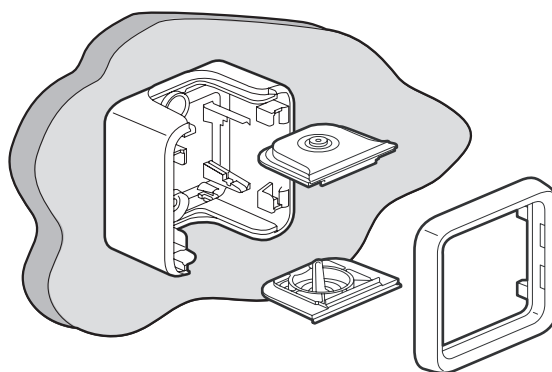
[www.legrand.ro](http://www.legrand.ro)



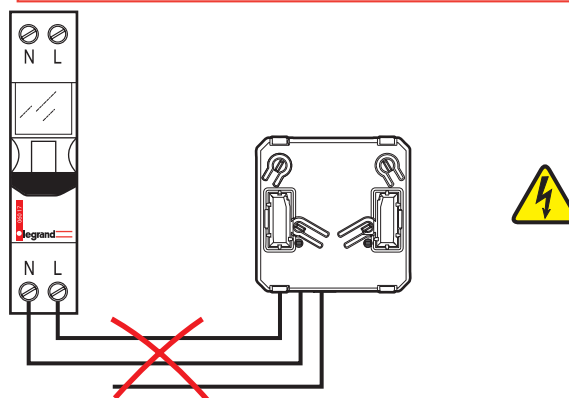
Legrand Romania SRL Str. Gara Herăstrău, Nr. 4D, Green Court Bucharest, Clădirea C, Etaj 2, Sector 2, București, Cod poștal 020334, România

LE11737AA

**1 Fixați cutia pe perete, apoi remontați racordurile și capacul**



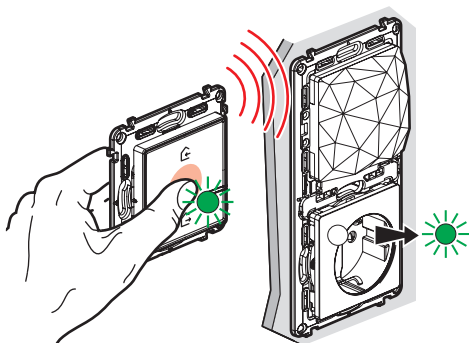
 Nu alimentați de la rețea. Doar contact uscat.



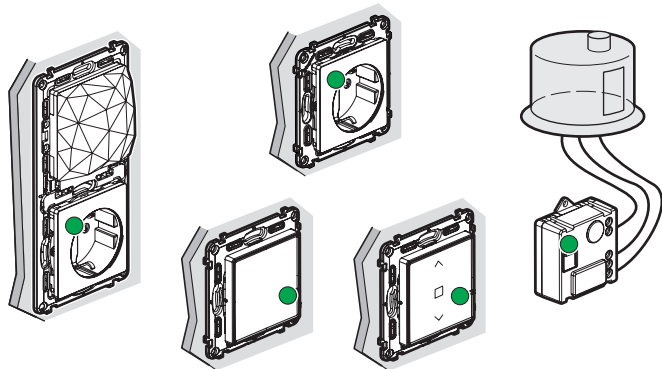
2

**2 Începeți configurarea produselor instalate**

**1** Apropiati comanda generală plecare/sosire de **priza Control** și apăsați în centrul butonului comenzii **până când** indicatorul acesteia emite un timp scurt lumină verde, **apoi încetați să mai apăsați**.

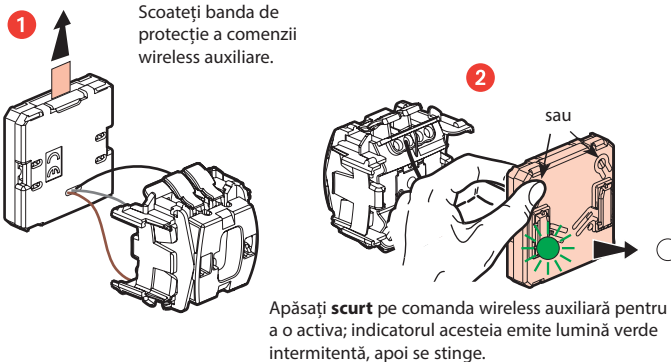


**2** Indicatoarele produselor pe care le-ați cablat emit unul după altul lumină verde fixă.




3

**3 Pregătiți comanda wireless auxiliară**

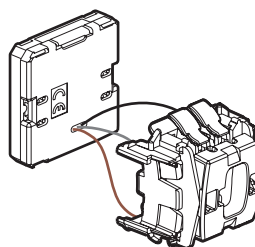



Nu instalați comanda în cutie, instalarea va fi finalizată în etapele 6 și 7.


**4 Asociați comanda wireless**

 Asigurați-vă că indicatoarele produselor cablate emit în continuare lumină verde fixă. În caz contrar, repetați etapa precedentă.

**1 Cum se asociază o comandă wireless pentru iluminat?**



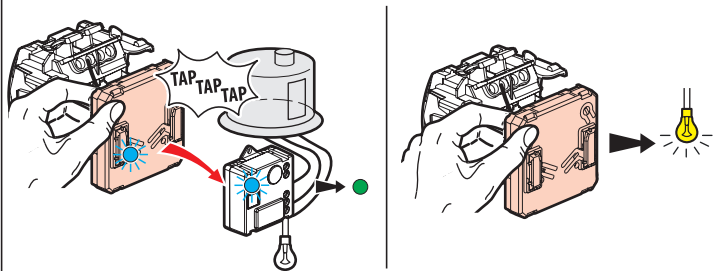
 Acest produs comandă numai întrerupătoare, micromodule pentru iluminat, ieșiri de cablu și prize conectate „... with Netatmo”.

 Cu această comandă wireless, puteți comanda doar un singur corp de iluminat sau un singur aparat.

4

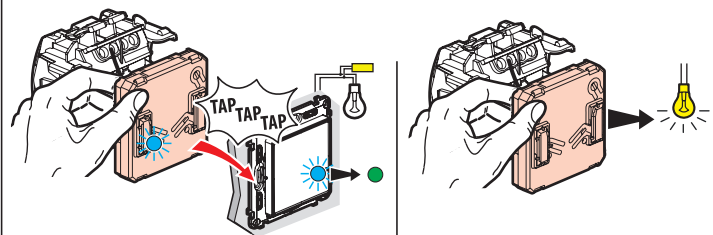
#### 4 Asociați comanda wireless (continuare)

##### 2 Pentru a asocia o comandă wireless cu un micromodul pentru iluminat conectat



- A Țineți apăsat degetul pe butonul comenzii wireless atingând de 3 ori cu această comandă micromodulul pe care doriți să îl comandați.
- B Indicatoarele celor două produse emit rapid lumină intermitentă albastră.
- C Indicatoarele celor două produse emit un timp scurt lumină albastră fixă, apoi indicatorul produsului cablat redevine verde, iar cel al comenzii wireless se stinge. Asocierea a reușit..

##### 3 Pentru a asocia o comandă wireless cu un întrerupător pentru iluminat conectat

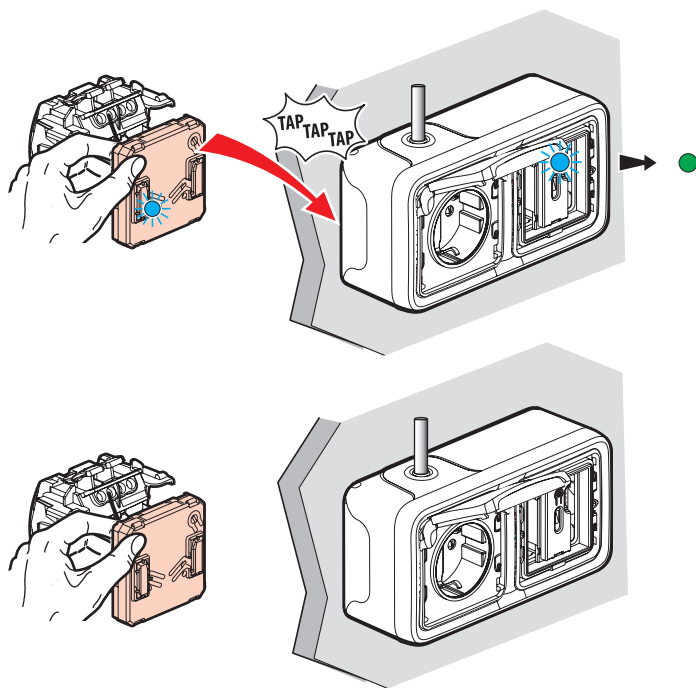


- A Țineți apăsat degetul pe butonul comenzii wireless atingând de 3 ori cu această comandă întrerupătorul pe care doriți să îl comandați.
- B Indicatoarele celor două produse emit rapid lumină intermitentă albastră.
- C Indicatoarele celor două produse emit un timp scurt lumină albastră fixă, apoi indicatorul produsului cablat redevine verde, iar cel al comenzii wireless se stinge. Asocierea a reușit.

5

#### 4 Asociați comanda wireless (continuare)

##### 4 Pentru a asocia o comandă wireless cu o priză conectată

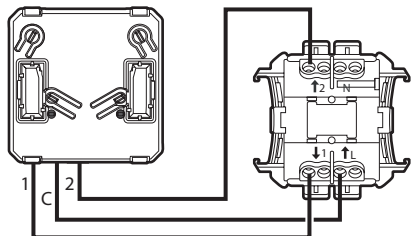
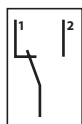


- A Țineți apăsat degetul pe butonul comenzii wireless atingând de 3 ori cu această comandă priza pe care doriți să o comandați.
- B Indicatoarele celor două produse emit rapid lumină intermitentă albastră.
- C Indicatoarele celor două produse emit un timp scurt lumină albastră fixă, apoi indicatorul produsului cablat redevine verde, iar cel al comenzii wireless se stinge. Asocierea a reușit.

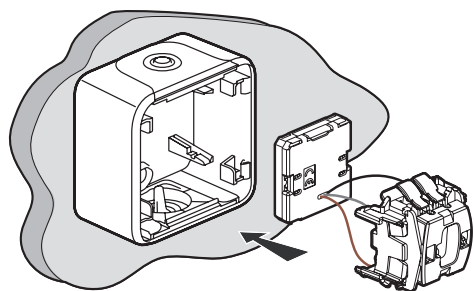
6

#### 5 Măsurile de precauție pentru lucrul cu cablurile

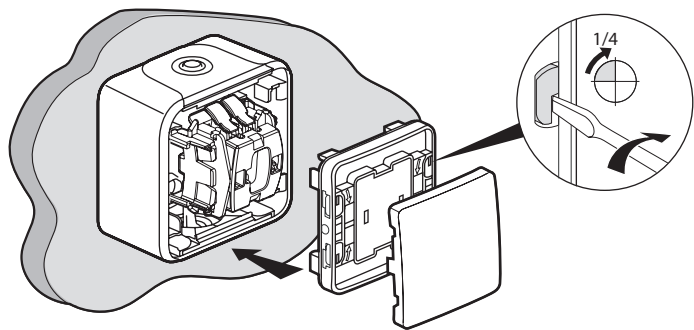
##### Mod întrerupător



##### 6 Puneți ansamblul mecanism de comandă - modul auxiliar în cutie



##### 7 Instalați butonul comenzii

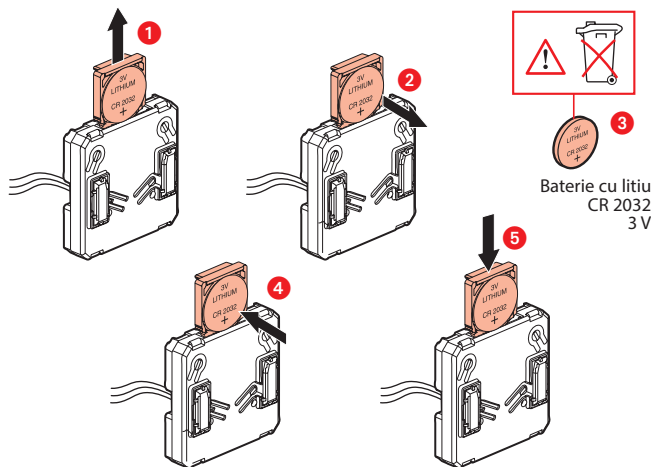


7

Pentru a adăuga acest produs conectat și elemente periferice în instalația dvs. conectată, trebuie să urmați instrucțiunile:

- din aplicația **Legrand Home + Control** (secțiunea **Parametri/Adăugare produs nou**)
- sau să consultați ghidurile și instrucțiunile de utilizare de pe site-ul **legrand.ro**

#### Înlocuirea bateriei



Baterie cu litiu  
CR 2032  
3V

#### DECLARAȚIE UE DE CONFORMITATE SIMPLIFICATĂ

Subscriba,  
**Legrand**

declară că echipamentele radioelectrice menționate în aceste instrucțiuni de utilizare sunt conforme cu Directiva 2014/53/UE. Textul complet al declarației UE de conformitate este disponibil la adresa de internet următoare:

[www.legrandoc.com](http://www.legrandoc.com)