
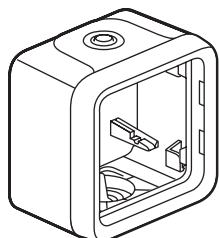


A jelen termékcsomag egy olyan intelligens berendezést képez, amely esetén szükséges egy «Legrand with Netatmo» intelligens kezdőcsomag előzetes megvásárlása és beszerelése.

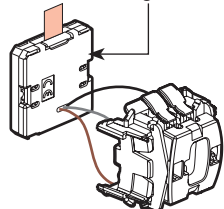
 A termék «Legrand with Netatmo» intelligens fényerőszabályzó kapcsolót, csatlakozó aljzatot és világítási mikromodult képes vezérelni.

Csomag tartalma

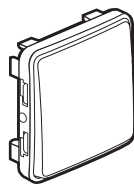


Felültre szerelhető rögzítődoboz, membrán tömszelencével

BE/KI vezeték nélküli kapcsolómodul (elem a csomagban)



Vezérlő mechanizmus



Billentyű

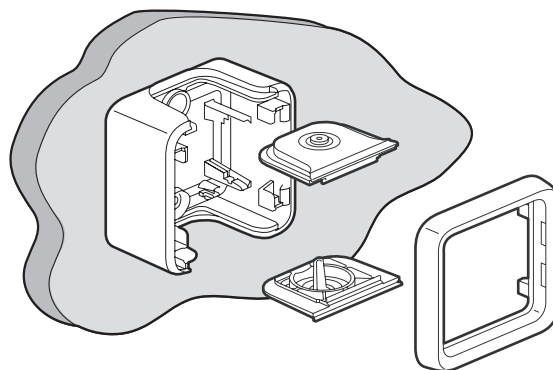
Frekvencia sáv : 2,4 - 2,4835 Ghz
Teljesítmény szint: < 100 mW
Működési hőmérséklet : +5°C - +45°C



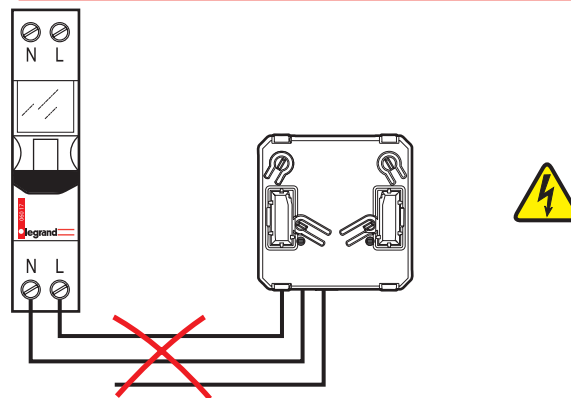
www.legrand.hu

LEGRAND - 6600 SZENTES, Ipartelepí út 14. Magyarország www.legrand.hu

1 Szerelje fel a rögzítődobozt, majd szerelje be a membrán tömszelenceit és a keretet



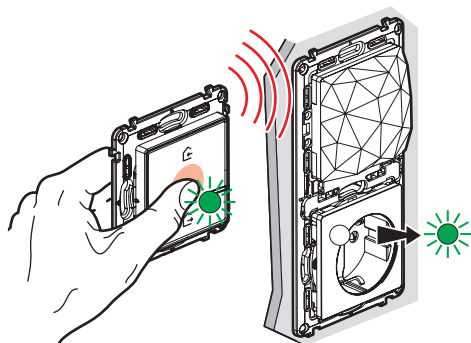
 Ne kössön rá hálózati áramot. Csak száraz kontakt.



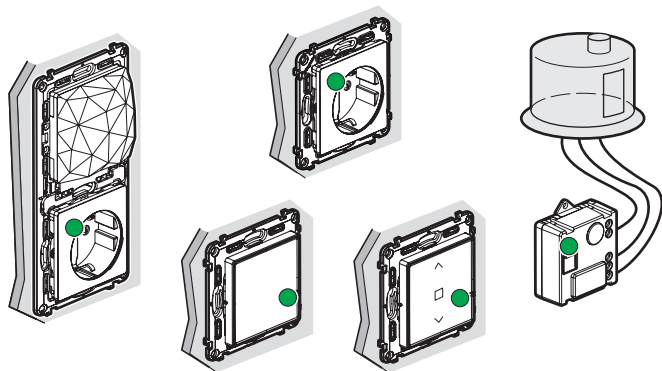
2

2 Termék beüzemelésének megkezdése

1 Az Érzés/Távózás vezeték nélküli főkapcsolót, a központi egységhez közel nyomja meg közepén, amíg a jelzőfény rövid ideig zöldre vált, majd engedje fel a kapcsoló gombját.

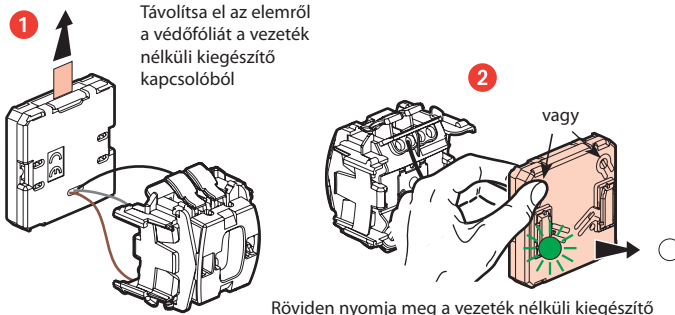


2 Az Ön által bekötött termékek jelzőfényei egyesével zöldre váltanak.



3


3 A kiegészítő vezeték nélküli kapcsoló előkészítése



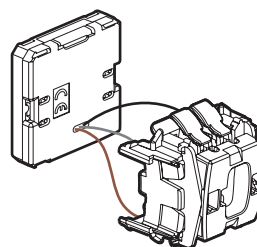
Röviden nyomja meg a vezeték nélküli kiegészítő kapcsoló egyik gombját az aktiváláshoz. A jelzőfények zölden villognak, majd kikapcsolnak.


Ne helyezze be a vezeték nélküli kiegészítő kapcsolót a dobozba. A telepítés a 6. és 7. lépésben fejeződik be.

4 A kiegészítő vezeték nélküli kapcsoló párosítása

 Győződjön meg arról, hogy a vezetékes termékek jelzőfényei zöldek és nem villognak. Ha nem, akkor térjen vissza az 1. lépésre.

1 Hogyan lehet párosítani a vezeték nélküli kiegészítő kapcsolót?



 Ez a termék csak «Legrand with Netatmo» intelligens kapcsolókat, mikromodulokat és csatlakozóaljzatokat vezérel.

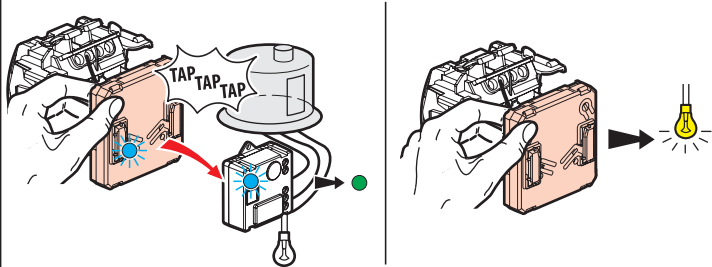
 A vezeték nélküli kiegészítő kapcsolóval csak egy intelligens eszközt vezérelhet.

4

LE11737AA

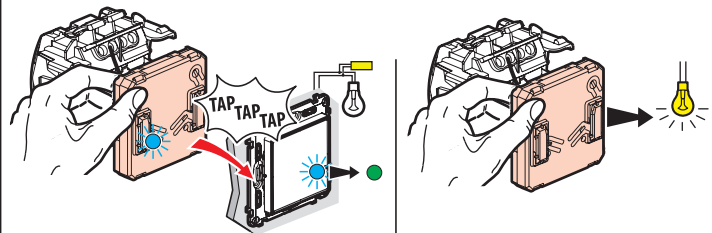
④ Vezeték nélküli vezérlés párosítása (folytatás)

② Vezeték nélküli kiegészítő kapcsoló társítása egy intelligens világítási mikromodulhoz



- A) Tartsa lenyomva a vezeték nélküli kiegészítő kapcsoló gombját, és a vezérlővel háromszor koppintson a vezérelni kívánt mikromodulra.
- B) Mindkét terméken a LED-es jelzőfény többször kéken felvillan.
- C) Mindkét terméken a LED-es jelzőfény egy ideig folyamatosan kéken világít, majd a vezetékes termék LED-je ismét zöldre vált, a vezeték nélküli vezérlő LED-je kialszik. A párosítás sikeres..

③ Vezeték nélküli kiegészítő kapcsoló társítása egy intelligens világítási fényerőszabályzó kapcsolóval

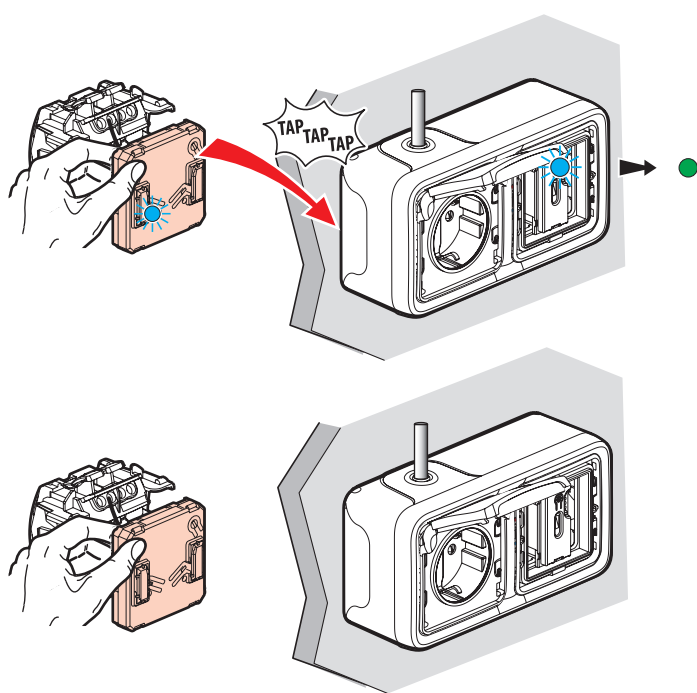


- A) Tartsa lenyomva a vezeték nélküli kiegészítő kapcsoló gombját, és a vezérlővel háromszor koppintson a vezérelni kívánt vezetékes fényerőszabályzó kapcsolóra.
- B) Mindkét terméken a LED-es jelzőfény többször kéken felvillan.
- C) Mindkét terméken a LED-es jelzőfény egy ideig folyamatosan kéken világít, majd a vezetékes termék LED-je ismét zöldre vált, a vezeték nélküli vezérlő LED-je kialszik. A párosítás sikeres.

5

④ Vezeték nélküli vezérlés párosítása (folytatás)

④ Vezeték nélküli kiegészítő kapcsoló társítása egy intelligens csatlakozó aljzathoz

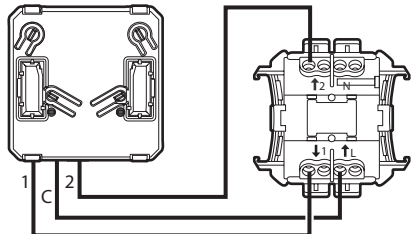
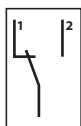


- A) Tartsa lenyomva a vezeték nélküli kiegészítő kapcsoló gombját, és a vezérlővel háromszor koppintson a vezérelni kívánt csatlakozó aljzatra.
- B) Mindkét terméken a LED-es jelzőfény többször kéken felvillan.
- C) Mindkét terméken a LED-es jelzőfény egy ideig folyamatosan kéken világít, majd a vezetékes termék LED-je ismét zöldre vált, a vezeték nélküli vezérlő LED-je kialszik. A párosítás sikeres.

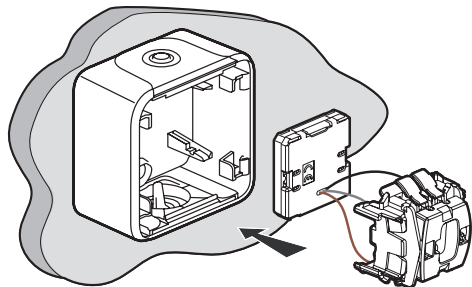
6

⑤ Bekötési segédlet

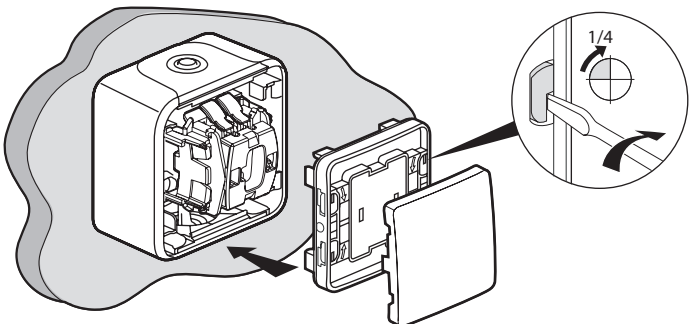
Kapcsoló üzemmód



⑥ Helyezze a működtető mechanizmust és a kiegészítő modult a házba



⑦ Szerelje fel a billentyűt

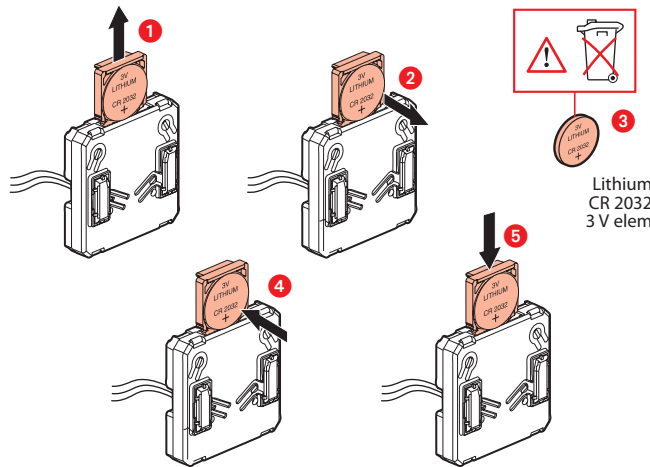


7

Ha további intelligens terméket szeretne a meglévő rendszeréhez hozzáadni, javasoljuk, hogy tájékozódjon az alábbi útmutatókból:

- az intelligens kezdőcsomagban található használati utasítások - a Legrand Home + Control alkalmazásban található utasítások (Beállítások/Új termék hozzáadása fejezet)
- vagy pedig olvassa el a legrand.fr weboldalon található használati útmutatót

Elemcsere



EGYSZERŰSÍTETT EU MEGFELELŐSÉGI NYILATKOZAT

Alulírott

Legrand

kijelentem, hogy a jelen útmutatóban említett rádióberendezések megfelelnek a 2014/53/EU irányelvnek. A teljes EU-megfelelőségi nyilatkozat a következő weboldalon érhető el:

www.legrandoc.com