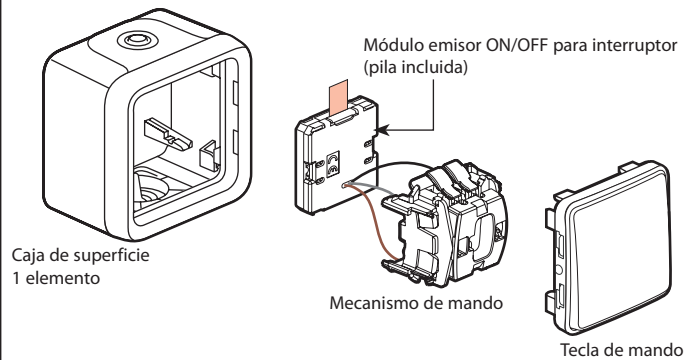


Este producto es un accesorio conectado que **requiere** la compra e instalación previa de un Starter Pack y de bases de corriente, interruptores y/o micromódulos de iluminación conectados «... with Netatmo».

! Este producto sólo puede controlar interruptores, micromódulos de iluminación, salidas de cables y bases de corriente conectadas «... with Netatmo».

Composición del pack :



Banda de frecuencias: 2,4 a 2,4835 Ghz
Nivel de potencia : < 100 mW
Utilización : +5°C - +45°C

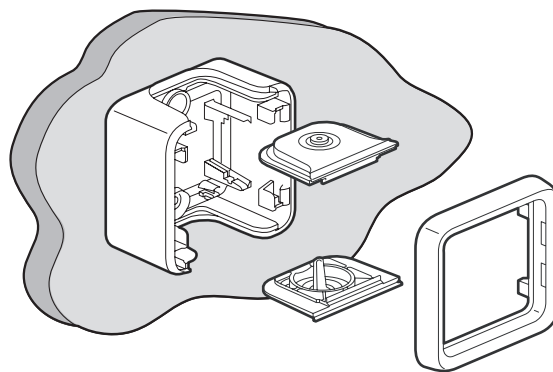


www.legrand.es

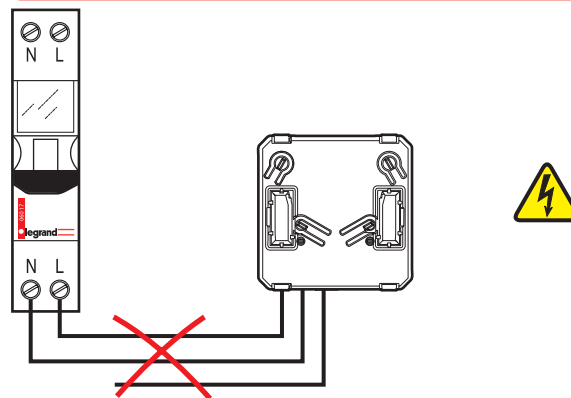
LEGRAND - Pro and Consumer Service - BP 30076
87002 LIMOGES CEDEX FRANCE • www.legrand.com

LE11737AA

1 Fijar la caja sobre la pared y después instalar las membranas y el marco



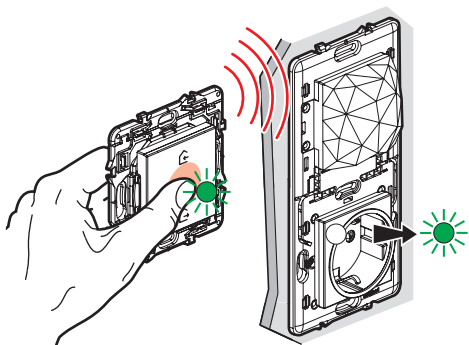
! No alimentar directamente. Contacto libre de tensión.



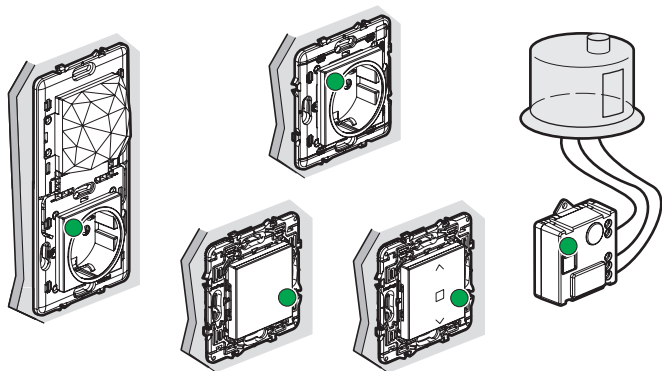
2

2 Iniciar la configuración de los productos instalados

1 Mantener presionado en el centro del comando general inalámbrico Entrar/Salir del Starter Pack hasta que el piloto se encienda brevemente en verde, luego dejar de presionarlo.

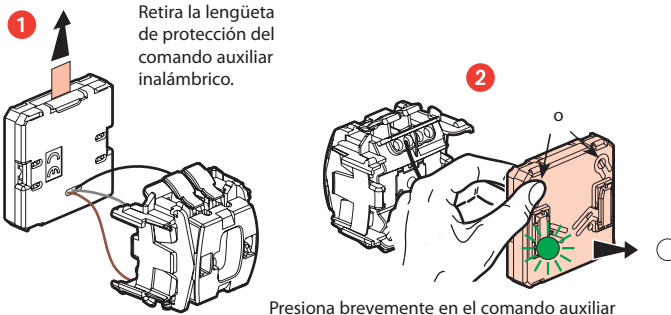


2 Los pilotos de los productos que hay cableados irán cambiando progresivamente a color verde fijo.



3

3 Prepara el comando auxiliar inalámbrico

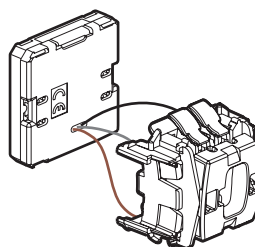


No instales todavía el comando dentro de la caja, este paso se llevará a cabo más adelante.

4 Asocia el comando inalámbrico

! Asegúrate que los pilotos de los productos cableados están verdes fijos.

1 ¿Cómo asociar un comando de iluminación inalámbrico?



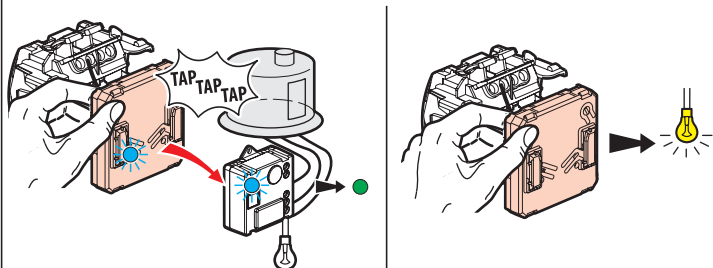
! Este producto sólo controla interruptores y micromódulos de iluminación, salidas de cables y bases de corriente conectadas «... with Netatmo».

! Sólo puedes controlar un encendido de iluminación o un equipo eléctrico con este comando inalámbrico.

4

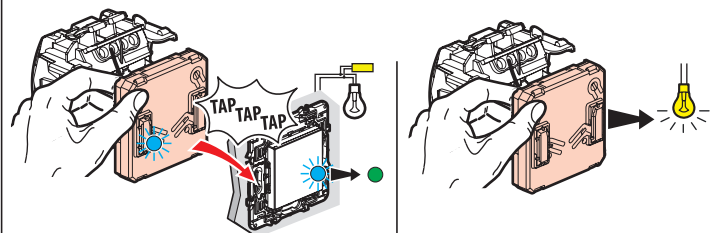
④ Asociar el comando inalámbrico (continuación)

② Para asociar un comando inalámbrico a un micromódulo de iluminación conectado



- A Mantén presionado el pulsador del comando inalámbrico y golpea 3 veces con este comando sobre el micromódulo que quieres controlar.
- B Los pilotos de ambos productos parpadean rápidamente en azul.
- C Los pilotos de ambos productos se encienden brevemente en azul fijo, y luego el piloto del producto cableado cambia a color verde y el del comando inalámbrico se apaga. La asociación se ha realizado con éxito.

③ Para asociar un comando inalámbrico a un interruptor de iluminación conectado

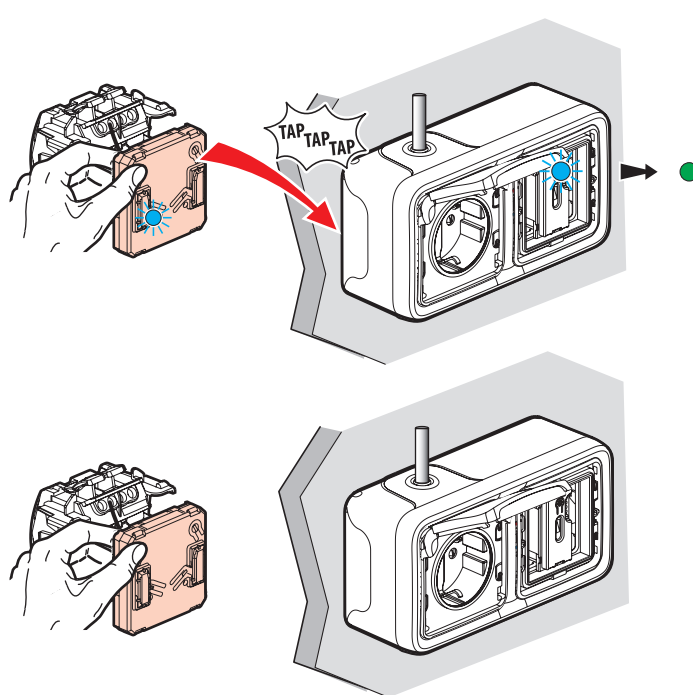


- A Mantén presionado el pulsador del comando inalámbrico y golpea 3 veces con este comando sobre el interruptor que quieres controlar.
- B Los pilotos de ambos productos parpadean rápidamente en azul.
- C Los pilotos de ambos productos se encienden brevemente en azul fijo, y luego el piloto del producto cableado cambia a color verde y el del comando inalámbrico se apaga. La asociación se ha realizado con éxito.

5

④ Asociar el comando inalámbrico (continuación)

④ Para asociar un comando inalámbrico a una base de corriente conectada

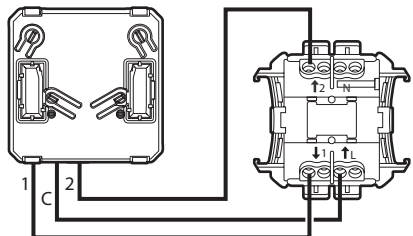
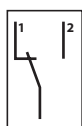


- A Mantén presionado el pulsador del comando inalámbrico y golpea 3 veces con este comando sobre la base de corriente que quieres controlar.
- B Los pilotos de ambos productos parpadean rápidamente en azul.
- C Los pilotos de ambos productos se encienden brevemente en azul fijo, y luego el piloto del producto cableado cambia a color verde y el del comando inalámbrico se apaga. La asociación se ha realizado con éxito.

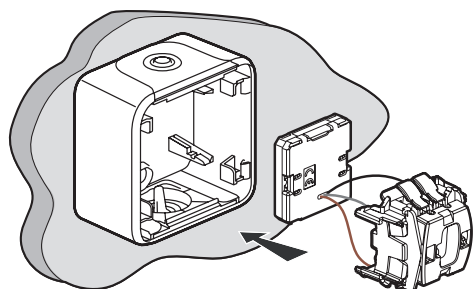
6

⑤ Precaución de cableado

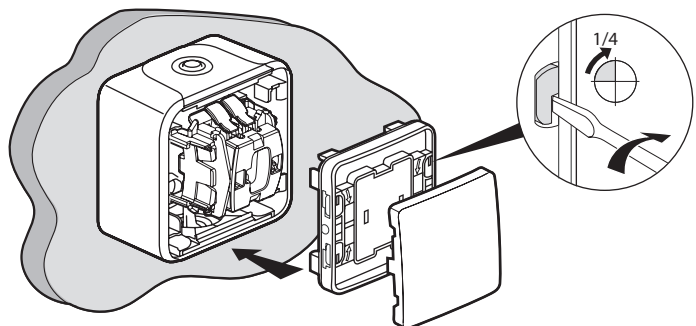
Modalidad interruptor



⑥ Instalar el conjunto mecanismo de mando y módulo auxiliar dentro de la caja



⑦ Instalar la tecla de comando

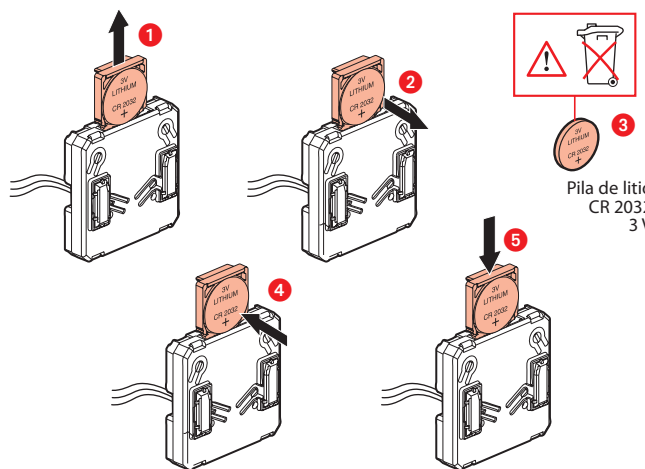


7

Para añadir este producto conectado y otros dentro tu instalación conectada, tienes que seguir las instrucciones :

- desde la **aplicación Legrand Home + Control** (sección **Ajustes/Añadir un nuevo producto**)
- o consulta las guías y hojas de instrucciones en **legrand.es**

Sustitución de la pila



DECLARACIÓN UE DE CONFORMIDAD SIMPLIFICADA

El abajo firmante,
Legrand

declara que los equipos radioeléctricos citados en esta hoja de instrucciones son conformes a la directiva 2014/53/UE.

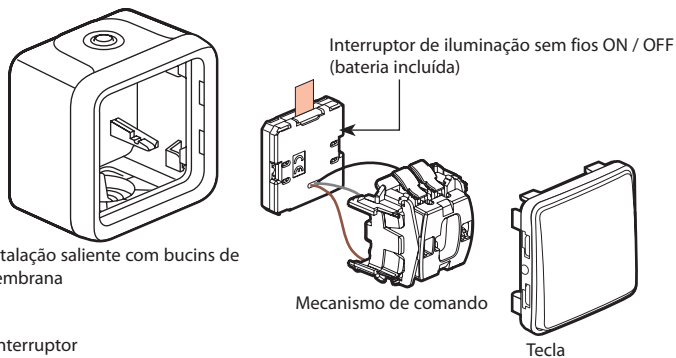
El texto completo de la declaración UE de conformidad está disponible en la dirección de internet siguiente :

www.legrandoc.com

Para conectar o interruptor sem fios é necessário primeiro adquirir e instalar um starter pack conectado «...with Netatmo», assim como um ou vários interruptores, tomadas e micromódulos conectados.

⚠ Este produto controla apenas interruptores de iluminação, micromódulos de iluminação e tomadas de energia das gamas «with Netatmo».

Composição da embalagem



1 interruptor

Bandas de frequência: 2.4 - 2.4835 GHz
Nível de potência: <100 mW

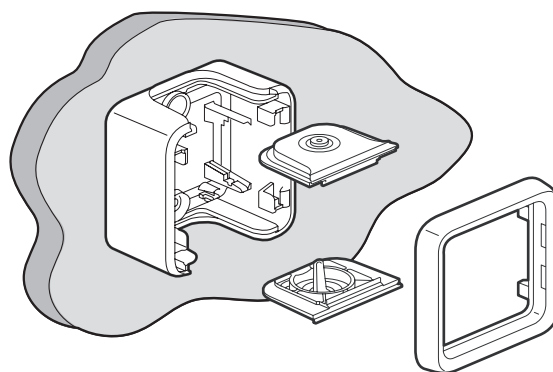


www.legrand.pt

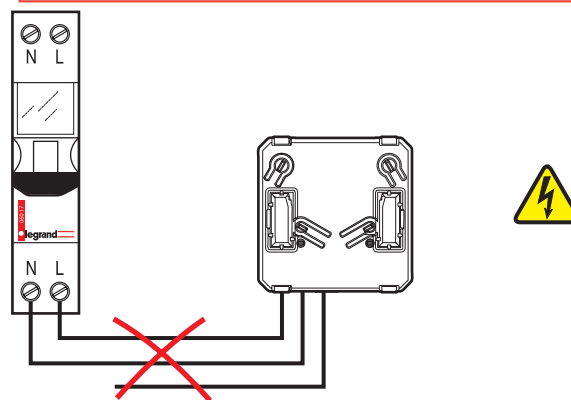
LEGRAND - Estrada Nacional 249 - km 4 Abóboda-Trajouce
2785-034 SÃO DOMINGOS DE RANA . PORTUGAL - www.legrand.pt

LE11737AA

1 Fixe a caixa na parede e instale os buçins de membrana e a placa de isolamento



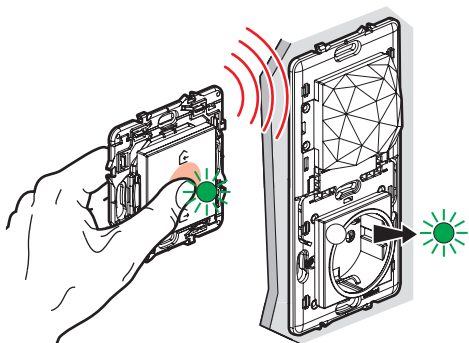
⚠ Não eletrifique o produto. É só contato seco livre de potêncial.



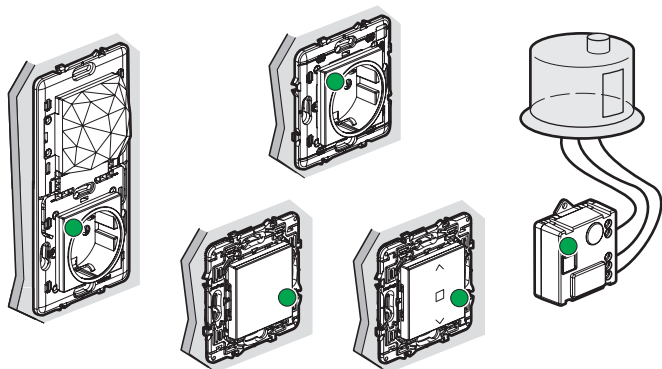
2

2 Comece por configurar os produtos eletrificados:

1 Leve o comando geral entrar/sair para próximo da tomada de energia + gateway e pressione no centro até que o led fique verde e em seguida deixe de pressionar.

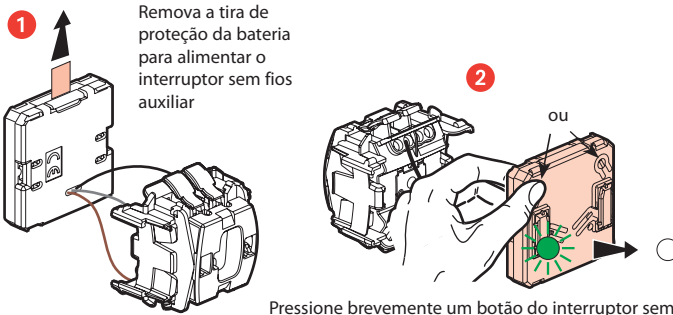


2 Os led dos produtos que eletrificou vão passar um a um a cor verde.



3

3 Prepare interruptor de iluminação sem fios auxiliar



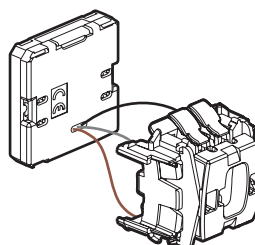
Pressione brevemente um botão do interruptor sem fios auxiliar para ativá-lo. O led indicador vai piscar várias vezes cor verde e depois desliga-se.

Não instale o interruptor sem fios auxiliar na caixa. A instalação será concluída nas etapas 6 e 7.

4 Emparelhar o interruptor sem fios auxiliar

⚠ Verifique se os leds dos produtos eletrificados estão verdes e não piscam. Caso contrário, volte para a etapa 1.

1 Como emparelhar um interruptor sem fios auxiliar?



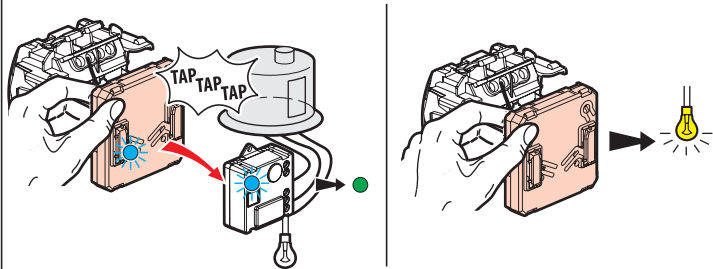
⚠ Este produto controla apenas interruptores de iluminação, micromódulos de iluminação, tomadas de energia das gamas «... with Netatmo».

⚠ Pode apenas controlar uma luz ou equipamento elétrico com o interruptor sem fio auxiliar.

4

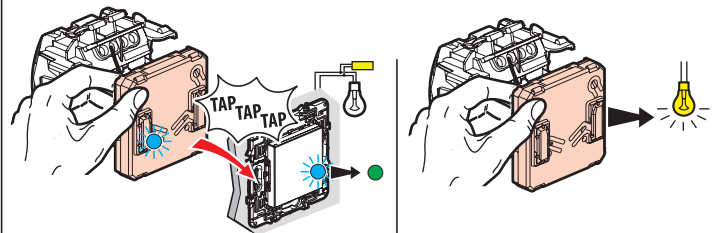
4 Emparelhar o interruptor sem fios auxiliar

- 2 Emparelhar um interruptor sem fios auxiliar com um micromódulo de iluminação conectado.



- A Pressione no interruptor sem fio auxiliar que pretende emparelhar e toque três vezes no interruptor que deseja controlar.
B Os leds indicadores dos dois produtos piscarão em azul rapidamente.
C Os leds indicadores dos dois produtos ficarão brevemente azuis e piscam, e a luz do produto eletrificado volta a ficar a verde novamente e o led do interruptor sem fio apaga. O emparelhamento foi bem sucedido.

- 3 Para emparelhar um interruptor sem fio auxiliar com um interruptor de iluminação conectado.

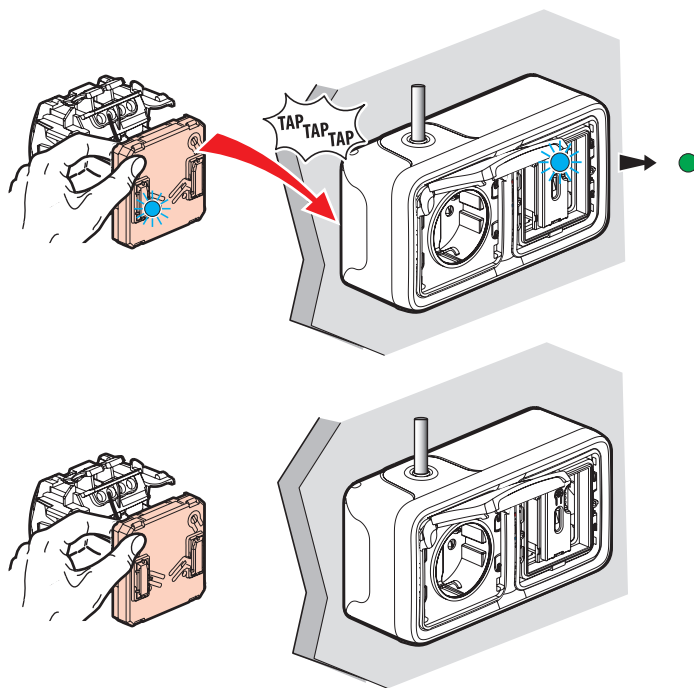


- A Pressione o interruptor sem fios auxiliar que pretende emparelhar e toque três vezes no interruptor que deseja controlar.
B Os leds indicadores dos dois produtos piscarão em azul rapidamente.
C Os leds indicadores dos dois produtos ficarão brevemente azuis e piscam, e a luz do produto eletrificado volta a ficar a verde novamente e o led do interruptor sem fio apaga. O emparelhamento foi bem sucedido.

5

4 Emparelhar o interruptor sem fios auxiliar (cont.)

- 4 Emparelhar um interruptor sem fios auxiliar a uma tomada conectada.

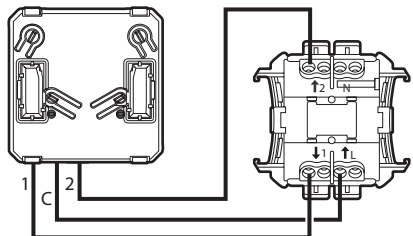
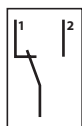


- A Pressione no interruptor sem fio auxiliar que pretende emparelhar e toque três vezes no interruptor que deseja controlar.
B Os leds indicadores dos dois produtos piscarão em azul rapidamente.
C Os leds indicadores dos dois produtos ficarão brevemente azuis e piscam, e a luz do produto eletrificado volta a ficar a verde novamente e o led do interruptor sem fio apaga. O emparelhamento foi bem sucedido.

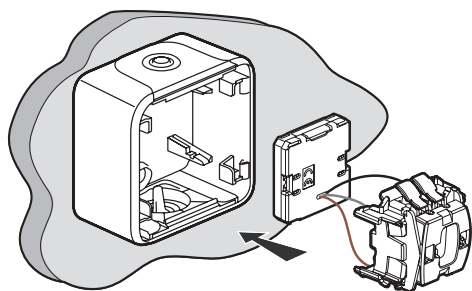
6

5 Precauções na cablagem

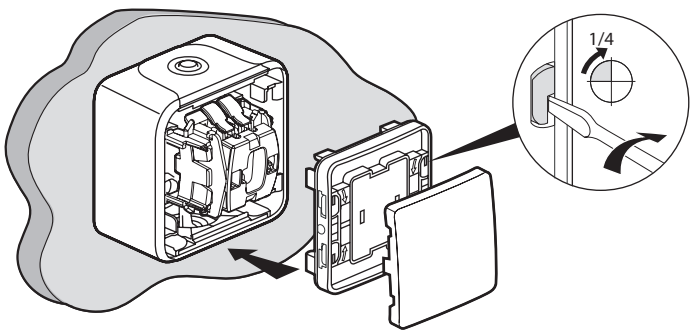
Modo interruptor



- 6 Instale o interruptor sem fios auxiliar e o mecanismo na caixa.



- 7 Instale a tecla

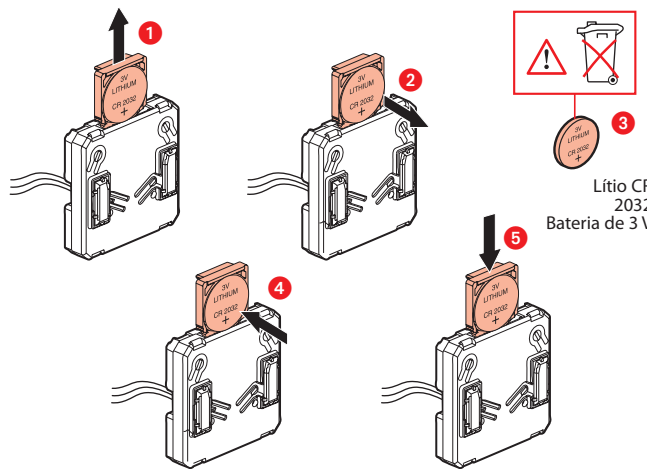


7

Para emparelhar o interruptor sem fios de iluminação com os interruptores conectados, siga as instruções:

- na aplicação Legrand Home + Control (Secção de configurações / adicionar um novo produto)
- ou consulte o manual do usuário em legrand.pt

Substituição da bateria



DECLARAÇÃO DE CONFORMIDADE SIMPLIFICADA DA UE

O abaixo assinado,

Legrand

declara que o equipamento radioelétrico referido nestas instruções está em conformidade com a Diretiva 2014/53 / UE.

O texto integral da declaração de conformidade da UE está disponível no seguinte site:

www.legrandoc.com