
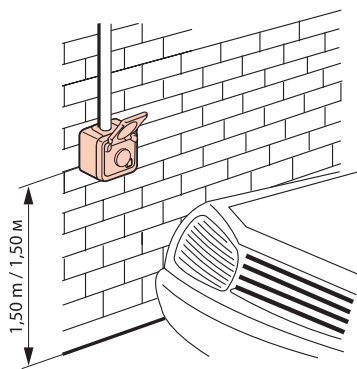
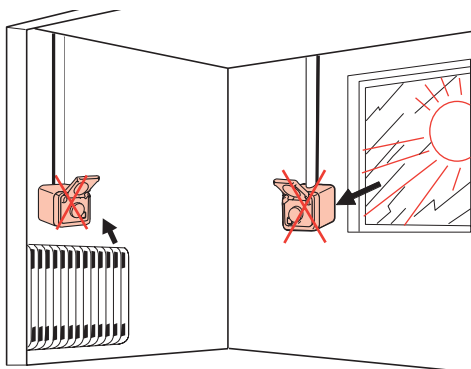
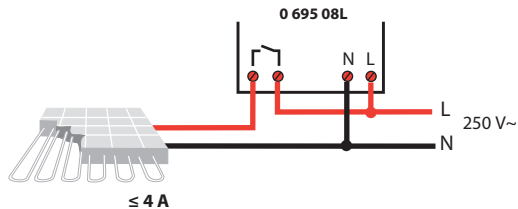
	8 A max / макс.
	8 A / 250 V~ $\mu \cos \varphi = 1$ 2 A / 250 V~ $\mu \cos \varphi = 0,6$
	1 mA ... 500 mA / от 1 mA до 500 mA 12...48 V~ / 12...24 V=
P	0,6 W / Вт
	(~ 7° C) ... + 30° C

- **Important :** La régulation de température n'est effective que deux heures après la mise sous tension (période de stabilisation thermique de l'électronique).
- **Belanrijk :** De temperatuurregulatie is pas effectief 2 uur na het onder spanning plaatsen. (Thermische stabilisatieperiode van de electronica).
- **Important :** Temperature regulation is only effective two hours after the device has been switched on. (Thermal stabilisation period for the electronics).
- **Hinweis :** Die Temperaturregelung funktioniert erst 2h nach Inbetriebnahme richtig. (Dauer der thermischen Stabilisierung).
- **Importante :** La regulación de la temperatura es únicamente efectiva 2 horas después de haber conectado el dispositivo. (Período de estabilización térmica del sistema electrónico).
- **Importante:** A regulação da temperatura só se torna efectiva duas horas após a ligação à rede (período da estabilização térmica).
- **Σημείωση :** Η σωστή ρύθμιση της θερμοκρασίας γίνεται 2 ώρες μετά τη θέση σε λειτουργία (διάστημα θερμικής σταθεροποίησης του ηλεκτρονικού κυκλώματος).
- **Указание :** Регулировка температуры начинает функционировать правильно лишь через 2 часа после ввода в эксплуатацию (время стабилизации температуры электронного оборудования).

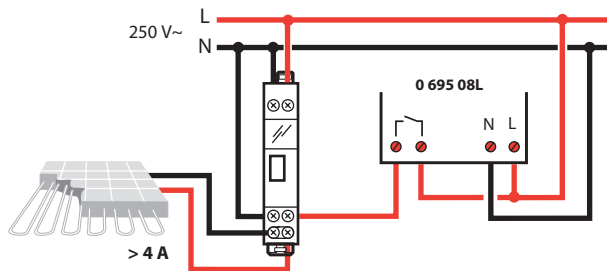




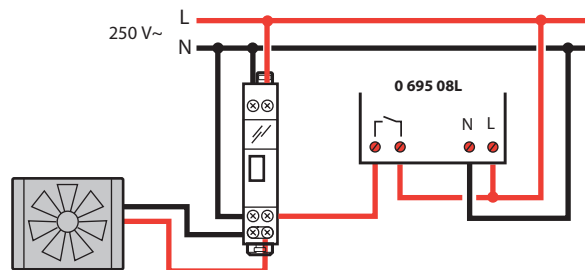
- **Attention ! Pièces sous tension lorsque le couvercle est enlevé**
- **Opgelet bij afgenomen deksel: delen voeren spanning !**
- **Caution ! Live parts when cover is removed.**
- **Achtung ! Spannungsführende Teile bei entfernter Abdeckung**
- **Atención ! Los componentes se encuentran bajo tensión, estando retirada la cubierta.**
- **Atenção ! Peças sob tensão se for retirado o espelho central.**
- **Προσοχή ! Κάτω από το κάλυμμα υπάρχουν εξαρτήματα υπό τάση.**
- **Осторожно ! При снятой крышке детали устройства находятся под напряжением.**

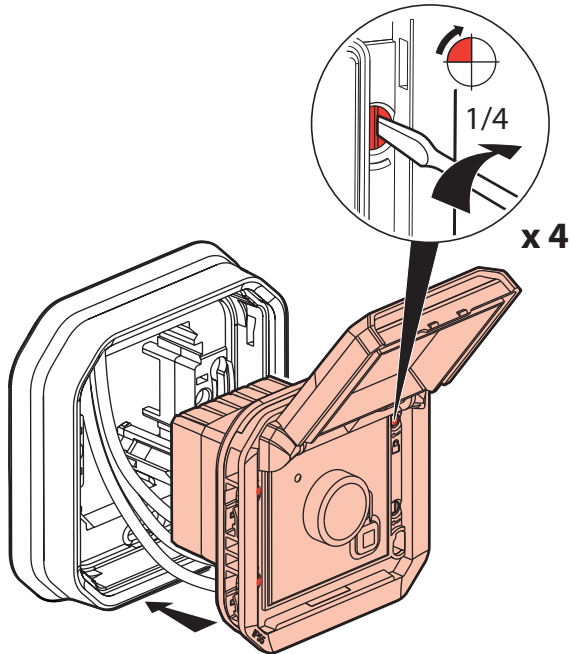
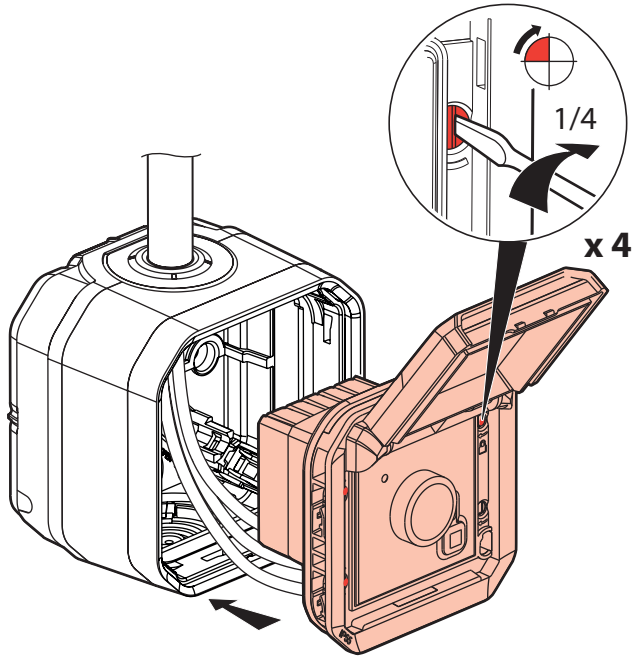
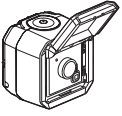


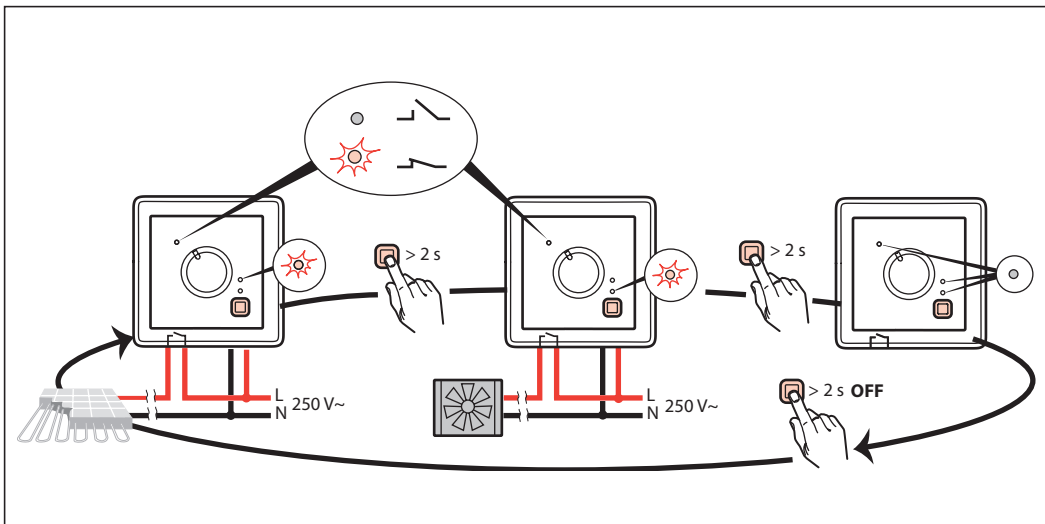
- En mode chauffage et avec un courant de charge supérieur à 4 A, il est recommandé d'utiliser un contacteur.
- In verwarmingsmodus en bij laststroom groter dan 4 A is het aangeraden een zekering te voorzien.
- It is advisable to use a contactor when operating in heating mode with a load greater than 4 A.
- Bei Funktionsweise Heizen und einem Laststrom grösser 4 A, ist es empfehlenswert einen Schütz einzusetzen.
- En el modo de función de calefacción y una corriente de carga de más de 4 A, se recomienda incorporar un contactor.
- Em modo de aquecimento é recomendável a utilização de um contactor sempre que a corrente de carga for superior a 4 A.
- Για τη λειτουργία θέρμανσης και με ρεύμα φορτίου άνω των 4 A συνιστάται η χρήση ρελέ.
- При работе устройства в режиме нагрева и токе нагрузке свыше 4 A рекомендуется использовать контактор.



- En mode refroidissement, il est recommandé d'utiliser un contacteur.
- In koelmodus is het aangeraden een zekering te voorzien.
- It is advisable to use a contactor when operating in cooling mode.
- Bei Funktionsweise Kühlen, ist es empfehlenswert einen Schütz einzusetzen.
- En el modo de refrigeración, se recomienda incorporar un contactor.
- Em modo de arrefecimento é recomendável a utilização de um contactor.
- Για τη λειτουργία ψύξης συνιστάται η χρήση ρελέ.
- При работе устройства в режиме охлаждения рекомендуется использовать контактор.







⚠️ Consignes de sécurité

Ce produit doit être installé conformément aux règles d'installation et de préférence par un électricien qualifié. Une installation incorrecte et/ou une utilisation incorrectes peuvent entraîner des risques de choc électrique ou d'incendie. Avant d'effectuer l'installation, lire la notice, tenir compte du lieu de montage spécifique au produit.

Ne pas ouvrir, démonter, altérer ou modifier l'appareil sauf mention particulière indiquée dans la notice. Tous les produits Legrand doivent exclusivement être ouverts et réparés par du personnel formé et habilité par Legrand. Toute ouverture ou réparation non autorisée annule l'intégralité des responsabilités, droits à remplacement et garanties.

Utiliser exclusivement les accessoires de la marque Legrand.

FR BE CA LU CH

⚠️ Consignas de seguridad

Este producto debe instalarse conforme a las normas de instalación y preferiblemente por un electricista cualificado. Una instalación incorrecta y/o una utilización incorrecta pueden entrañar riesgos de choque eléctrico o de incendio. Antes de efectuar la instalación, leer las instrucciones, tener en cuenta el lugar de montaje específico del producto. No abrir, desmontar, alterar o modificar el aparato salvo que esto se indique específicamente en las instrucciones. Todos los productos Legrand deben ser abiertos y reparados exclusivamente por personal formado y habilitado por Legrand. Cualquier apertura o reparación no autorizada anula la totalidad de las responsabilidades, derechos a sustitución y garantías. Utilizar exclusivamente los accesorios de la marca Legrand.

ES

⚠️ Veiligheidsvoorschriften

Dit product moet in overeenstemming met de installatievoorschriften en bij voorkeur door een vakbekwame elektricien worden geïnstalleerd. Bij een onjuiste installatie en/of een onjuist gebruik bestaat het risico van elektrische schokken of brand.

Lees alvorens de installatie uit te voeren de handleiding door en houd rekening met de specifieke montageplaats van het product.

U mag het apparaat niet openen, demonteren of wijzigen, tenzij dat specifiek in de handleiding wordt vermeld. Alle Legrand-producten mogen uitsluitend worden geopend en gerepareerd door personeel dat door Legrand is opgeleid en bevoegd verklaard. In geval van ongeoorloofd openen of repareren wordt geen enkele aansprakelijkheid aanvaard, vervalt het recht op vervanging en zijn de garanties niet meer geldig.

Gebruik uitsluitend accessoires van het merk Legrand.

NL BE

⚠️ Instruções de segurança

Este produto deve ser instalado de acordo com as regras de instalação e de preferência por um electricista qualificado. Uma instalação incorreta e/ou uma utilização incorreta podem provocar riscos de choque elétrico ou de incêndio. Antes de efectuar a instalação, ler as instruções e ter em conta a localização adequada para a montagem do produto.

Não abrir, desmontar, alterar ou modificar o aparelho salvo especificação em contrário nas instruções do produto. Todos os produtos Legrand só devem ser abertos e reparados exclusivamente por pessoal formado e autorizado pela Legrand. Qualquer abertura ou reparação não autorizada cancela todas as responsabilidades, direitos de substituição e garantias. Utilizar exclusivamente os acessórios da marca Legrand.

PT

⚠️ Safety instructions

This product can be installed in compliance with installation rules, preferably by a qualified electrician. Incorrect installation and/or incorrect use can lead to risk of electric shock or fire.

Before carrying out the installation, read the instructions and take account of the product's specific mounting location.

Do not open up, dismantle, alter or modify the device except where specifically required to do so by the instructions. All Legrand products must be opened and repaired exclusively by personnel trained and approved by Legrand. Any unauthorised opening or repair completely cancels all liabilities and the rights to replacement and guarantees.

Use only Legrand brand accessories.

GB

⚠️ Συστάσεις ασφαλείας

Το προϊόν αυτό πρέπει να εγκατασταθεί σύμφωνα με τις οδηγίες εγκατάστασης και κατά προτίμηση από ειδικευμένο ηλεκτρολόγο. Τυχόν λανθασμένη εγκατάσταση και/ή χρήση μπορούν να προκαλέσουν κίνδυνο ηλεκτροπληξίας ή πυρκαγιάς. Πριν πραγματοποιήσετε την εγκατάσταση, διαβάστε τις οδηγίες λαμβάνοντας υπόψη τον χώρο τοποθέτησης του προϊόντος.

Μην ανοίγετε, αποσυναρμολογείτε, τροποποιείτε ή επεμβαίνετε στο προϊόν εκτός κι αν υπάρχουν σαφείς σχετικές οδηγίες στο εγχειρίδιο. Όλα τα προϊόντα της Legrand πρέπει να ανοίγονται και να επισκευάζονται αποκλειστικά από εκπαιδευμένο και εξουσιοδοτημένο από τη Legrand προσωπικό. Οποιαδήποτε επέμβαση ή επιδιόρθωση πραγματοποιηθεί χωρίς όδεια, ακυρώνει το σύνολο των ευθυνών, δικαιωμάτων αντικατάστασης και εγγυήσεων.

Να χρησιμοποιείτε αποκλειστικά εξαρτήματα επισημια Legrand.

GR CY

⚠️ Sicherheitshinweise

Dieses Produkt darf nur durch eine Elektro-Fachkraft eingebaut werden. Bei falschem Einbau und/oder Umgang besteht Stromschlag- bzw. Brandgefahr.

Vor der Installation die Anleitung lesen, den produktspezifischen Montageort beachten.

Das Gerät vorbehaltlich besonderer, in der Betriebsanleitung angegebener Hinweise nicht öffnen, zerlegen, beschädigen oder abändern. Alle Produkte von Legrand dürfen ausschließlich von durch Legrand geschult und anerkanntes Personal geöffnet und repariert werden. Durch unbefugte Öffnung oder Reparatur erlöschen alle Haftungs-, Ersatz- und Gewährleistungsansprüche.

Ausschliesslich Zubehör der Marke Legrand benutzen.

DE

⚠️ Меры предосторожности

Установка данного изделия должна выполняться в соответствии с правилами монтажа и предпочтительно квалифицированным электриком. Неправильный монтаж и/или нарушение правил эксплуатации изделия могут привести к возникновению пожара или поражению электрическим током. Перед монтажом необходимо внимательно ознакомиться с данной инструкцией, а также принять во внимание требования к месту установки изделия.

Запрещается вскрывать корпус изделия, а также разбирать, выводить из строя или модифицировать изделие, кроме случаев, оговоренных в инструкции.

Открытие и ремонт изделий марки Legrand могут выполняться только специалистами, обученными и допущенными к таким работам компанией Legrand.

Несанкционированное вскрытие или выполнение ремонтных работ посторонними лицами лишает законной силы любые требования об ответственности, замене или гарантийном обслуживании.

При ремонте или гарантийном обслуживании использовать только запасные части марки Legrand.

RU



Electrotechnical expertise required

LEGRAND