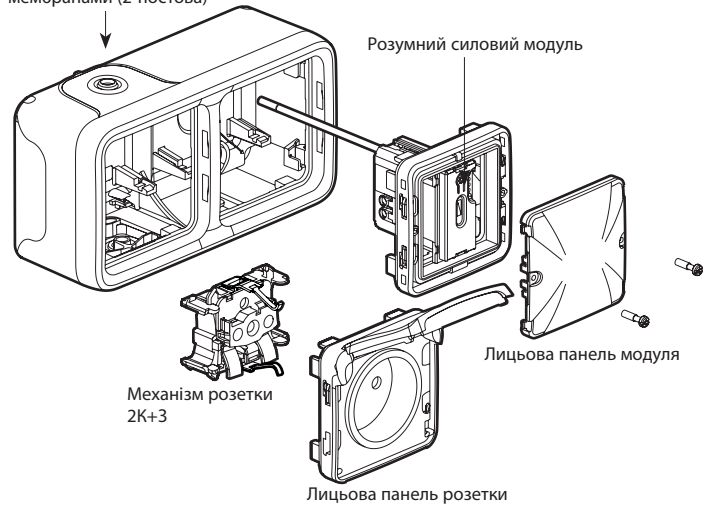


Цей виріб представляє собою розумний пристрій, для підключення якого **потрібно** попередньо придбати та встановити стартовий набір Plexo with Netatmo.

**Вміст набору**

Коробка накладного монтажу з мембранами (2-постова)



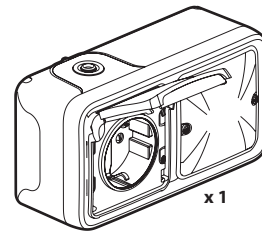
**Правила техніки безпеки**

Встановлення даного виробу повинно виконуватись з дотриманням правил монтажу бажано кваліфікованим електриком. Неправильний монтаж та/або неналежна експлуатація виробу можуть призвести до ураження електричним струмом або пожежі. Перед встановленням виробу необхідно прочитати інструкцію, звернувши увагу на вимоги до місця його монтажу. Заборонено відкривати, розбирати, виводити з ладу або модифікувати виріб, за винятком ситуацій, вказаних в інструкції. Відкривання і ремонт виробів марки Legrand можуть виконуватись лише спеціалістами, названими і акредитованими компанією Legrand. Несанкціоноване відкривання або ремонт сторонніми особами позбавляє законної сили будь-які вимоги щодо відповідальності, заміни або гарантійного обслуговування. Використовувати виключно аксесуари та запчастини марки Legrand.

LE11707AA

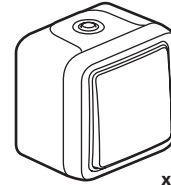
Перед початком роботи: інструкція з електромонтажу

Щоб керувати розумною розеткою, використовуйте тільки:

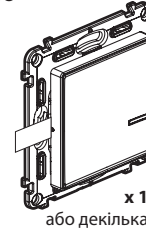


Розумна розетка

ТА

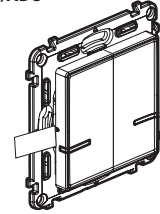


ТА/АБО



Безпроводовий вимикач або декілька

ТА/АБО



Безпроводові вимикачі для всіх точок керування (не включені в цей набір)



**Не використовуйте:** розумний проводовий вимикач (з функцією світлорегулятора) для управління розумною розеткою або традиційною розеткою.

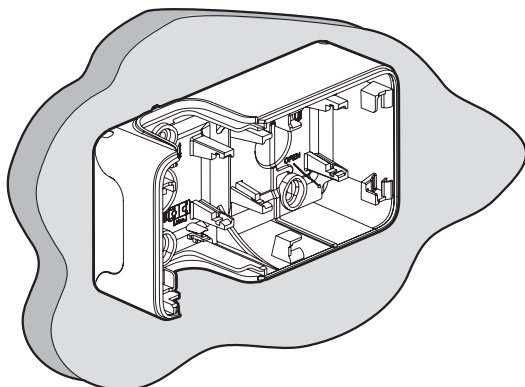
2

**1 Необхідні заходи безпеки**



**2 Встановіть розетку з розумним силовим модулем (продовження)**

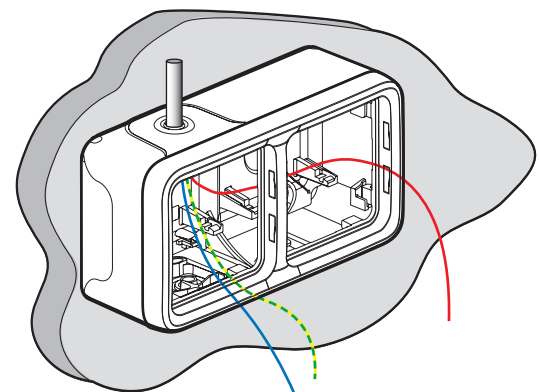
**1 Встановіть коробку на стіні**



3

**2 Встановіть розетку з розумним силовим модулем (продовження)**

**2 Встановіть мембрани, підведіть кабелі та встановіть рамку**



Мережа має бути захищена автоматичним вимикачем на 16А

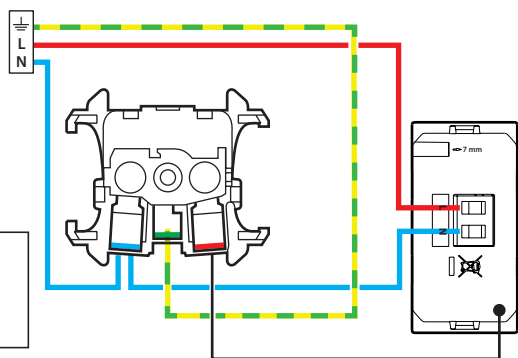
4

2 Встановіть розетку з розумним силовим модулем (продовження)

3 Підключіть розетку та розумний силовий модуль

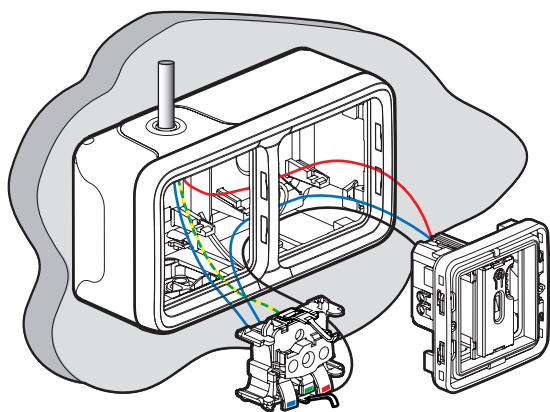
одножильним дротом 2.5 мм<sup>2</sup> (рекомендується)

16 А, 230 В~,  
3680 Вт макс.,  
cos 0,8



— N (нульовий) = блакитний  
— L (фазний) = будь-який, крім блакитного і жовто-зеленого  
— ⊥ (заземлення) = жовто-зелений

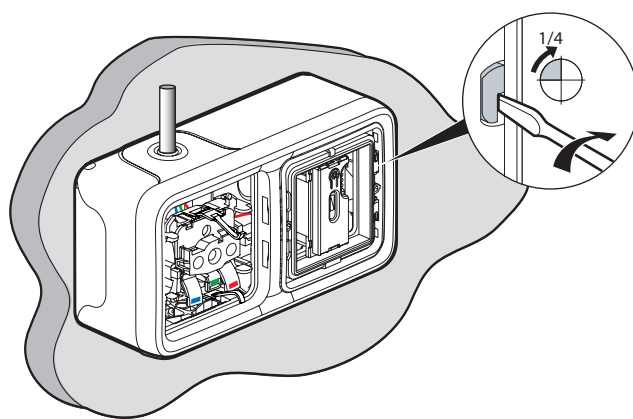
Діапазон частот: 2,4 - 2,4835 ГГц  
Рівень потужності: <100 мВт  
Умови використання: +5°C - +45°C



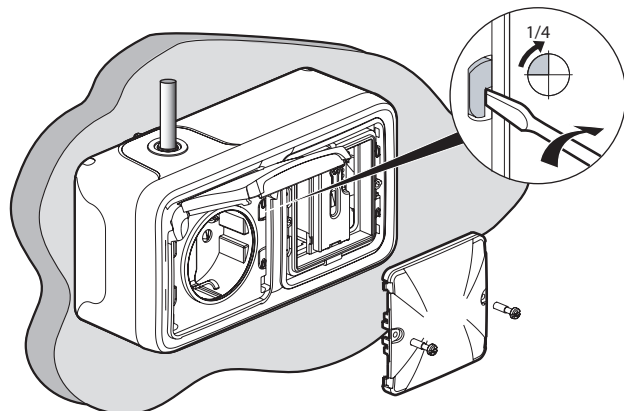
5

2 Встановіть розетку з розумним силовим модулем (продовження)

4 Встановіть розетку з розумним силовим модулем в коробку



5 Встановіть лицьову панель розетки



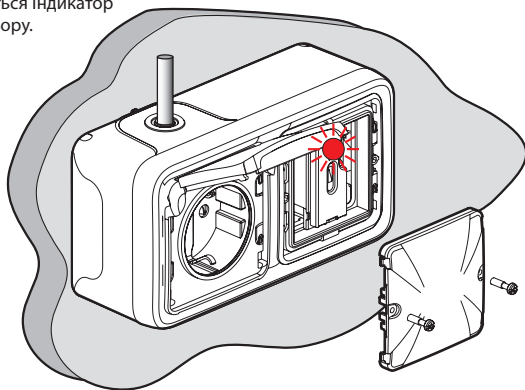
6

Увімкніть живлення проводового виробу

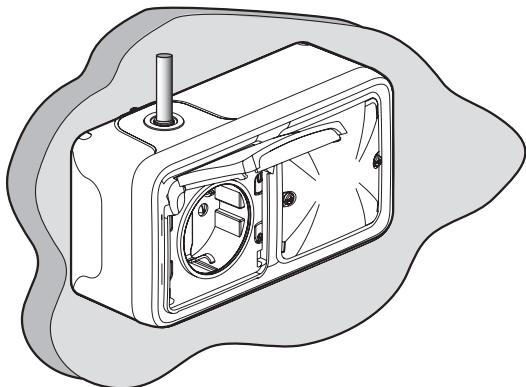


Увімкніть головний автоматичний вимикач

2 На розумному силовому модулі увімкнеться індикатор червоного кольору.



3 Встановіть лицьову панель розумного силового модуля.



7

4 Щоб додати розумний пристрій до розумної системи слід дотримуватись інструкцій:

- посібник користувача розумного стартового набору
- додаток Legrand Home + Control (розділ Налаштування / Додати новий пристрій)
- або ознайомтесь з посібником користувача на сайті [legrand.ua](http://legrand.ua)



[www.legrand.ua](http://www.legrand.ua)

LEGRAND - СЛУЖБА ПІДТРИМКИ СПОЖИВАЧІВ  
04080 вул. Турівська, буд.31, КИЇВ, УКРАЇНА • [www.legrand.ua](http://www.legrand.ua)

СПРОЩЕНА ДЕКЛАРАЦІЯ ЄС ПРО ВІДПОВІДНІСТЬ

Нижчезазначена компанія,

**Legrand**

заявляє, що згадане радіоелектричне обладнання відповідає директиві 2014/53 / ЄС.

Повний текст декларації про відповідність ЄС доступний на веб-сайті:

[www.legrandoc.com](http://www.legrandoc.com)