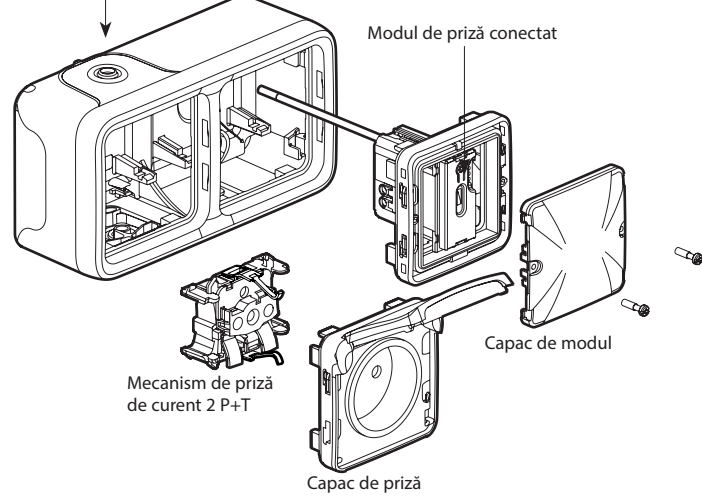


Acest produs este compus dintr-un accesoriu conectat pentru care trebuie să achiziționați și să instalați în prealabil pachetul de pornire conectat „...with Netatmo”.

Conținut:

Cutie cu racorduri cu 2 locașuri



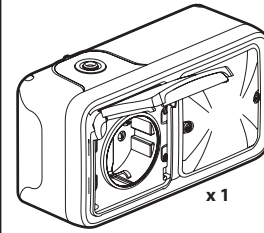
⚠ Instrucțiuni de siguranță

Acest produs trebuie instalat conform regulilor de instalare și, de preferință, de către un electrician calificat. O instalare incorectă și/sau o utilizare incorectă pot duce la riscuri de electrocutare sau incendiu. Înainte de a efectua instalarea, citiți manualul de utilizare, țineți cont de locul de montare specific produsului. Nu deschideți, demontați, descompuneți sau modificați aparatul exceptând cazul în care există o mențiune particulară indicată în manualul de utilizare. Toate produsele Legrand trebuie deschise și reparate exclusiv de către persoane formate și abilitate de către Legrand. Orice deschidere sau reparare neautorizată anulează toate responsabilitățile, drepturile de înlocuire și garanțiile. Utilizați exclusiv accesorii marca Legrand.

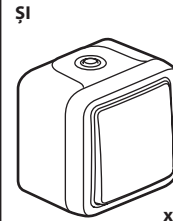
LE1707AA

Înainte de a începe: măsuri de precauție pentru lucrul cu cablurile

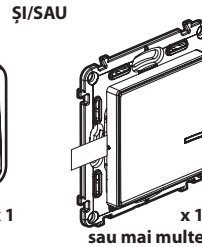
Pentru a controla o priză, utilizați numai produsele:



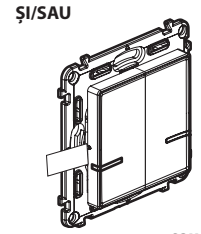
Priză conectată



Comandă wireless pentru iluminat



Comenzi wireless și/sau comenzi duble wireless (elemente periferice) pentru toate punctele de comandă (neincluse în acest pachet).



Comenzi wireless și/sau comenzi duble wireless (elemente periferice) pentru toate punctele de comandă (neincluse în acest pachet).

⚠ Nu utilizați: un comutator conectat (cu variator opțional) pentru a controla un modul de priză conectat sau o priză de curent obișnuită.

1 Măsuri de precauție obligatorii pentru siguranță

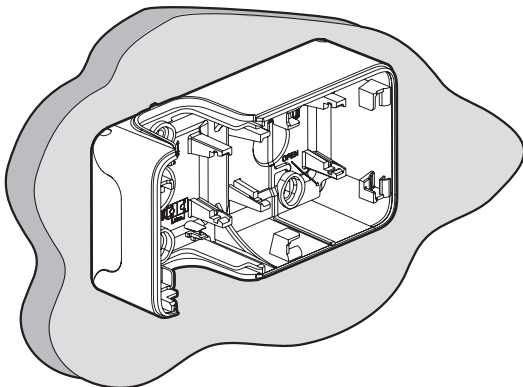
1 Întrerupeți alimentarea cu curent de la disjunctorul general

OFF

2 Verificați absența tensiunii înainte de a începe instalarea

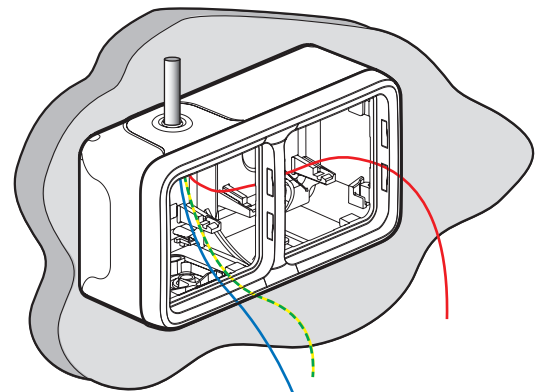
2 Instalați priză de curent și modulul conectat

1 Fixați cutia pe perete



2 Instalați priză de curent și modulul conectat (continuare)

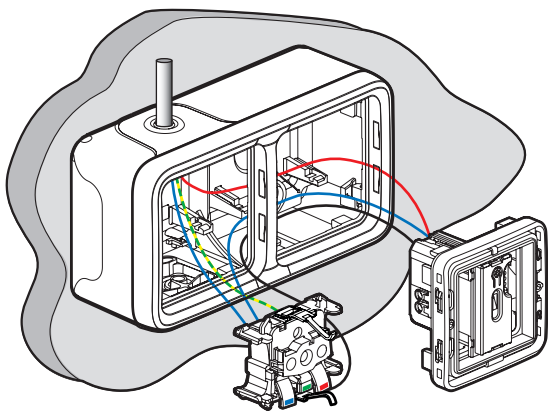
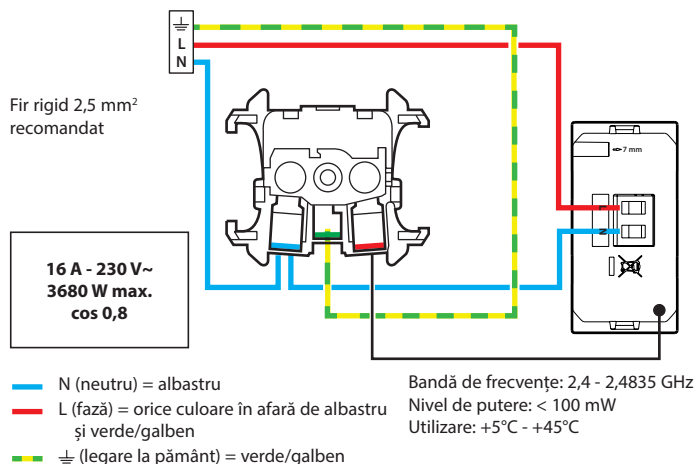
2 Remontați racordurile, efectuați trecerea firelor și instalați capacul



⚠ Circuitul trebuie să fie protejat de un disjunctor de 16 A

2 Instalați priza de curent și modulul conectat (continuare)

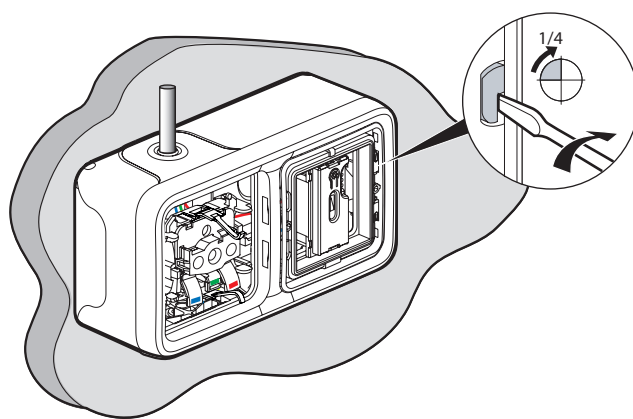
3 Cablați priza de curent și modulul conectat



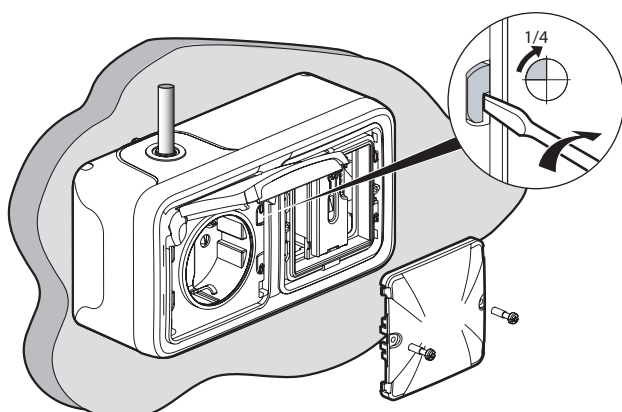
5

2 Instalați priza de curent și modulul conectat (continuare)

4 Instalați mecanismul prizei de curent și modulul conectat în cutie

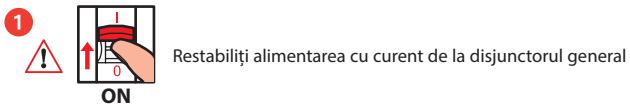


5 Instalați capacul prizei de curent

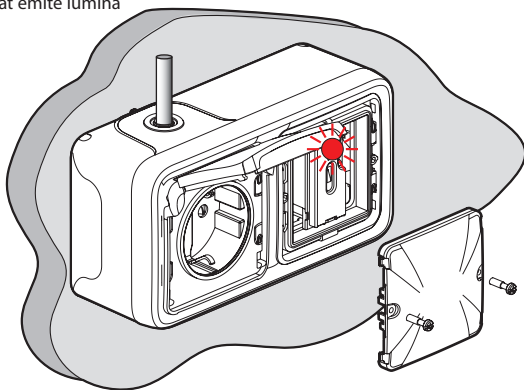


6

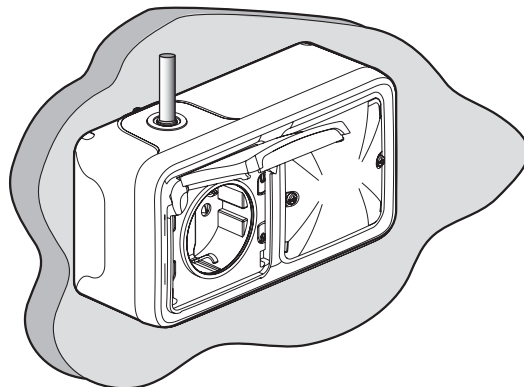
Alimentați priza de curent cablată



2 Indicatorul modulului de priză pe care l-ați cablat emite lumină roșie



3 Fixați capacul modulului



7

4 Pentru a adăuga un produs conectat în instalația dvs. conectată, se recomandă să urmați instrucțiunile:

- din aplicația **Legrand Home + Control** (secțiunea **Parametri/Adăugare produs nou**)
- sau să consultați ghidurile și instrucțiunile de utilizare de pe site-ul **legrand.ro**



www.legrand.ro

Legrand Romania SRL Str. Gara Herăstrău, Nr. 4D, Green Court Bucharest, Clădirea C, Etaj 2, Sector 2, București, Cod poștal 020334, România



DECLARAȚIE UE DE CONFORMITATE SIMPLIFICATĂ

Subscrisa,
Legrand

declar că echipamentele radioelectrice menționate în aceste instrucțiuni de utilizare sunt conforme cu Directiva 2014/53/UE. Textul complet al declarației UE de conformitate este disponibil la adresa de internet următoare:

www.legrandoc.com