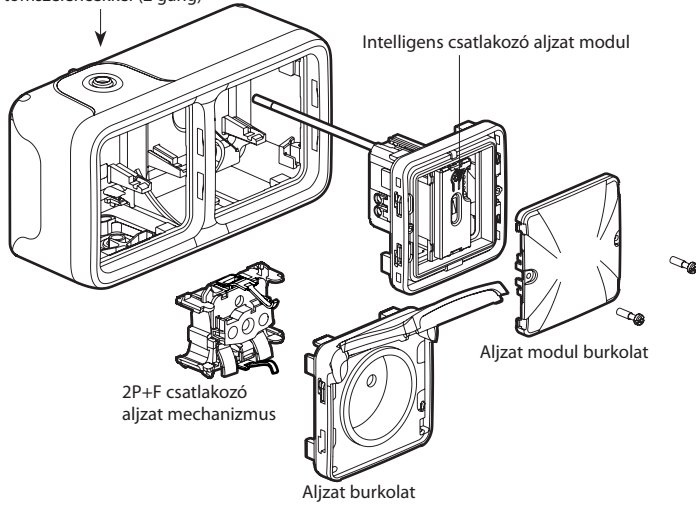


A csatlakozó aljzat használatához szükséges egy intelligens "Legrand with Netatmo" kezdőcsomag vásárlása és telepítése.

Csomag tartalma



Felületre szerelhető kivitel, membrán tömszelencékkel (2 gang)




⚠ Biztonsági előírások
A terméket csak villamos szakember szerelheti fel. A szakszerűtlen felszerelés és/vagy a szakszerűtlen használat áramütés vagy elektromos tűz kockázatával jár. Felszerelés előtt olvassa el a használati utasítást, vegye figyelembe a termékspecifikus szerelési körülményeket. Ne szedje szét a terméket. **Legrand** terméket kizárólag a **Legrand** által képzett és elismert szakember szedheti szét és javíthatja meg. Illetéktelen személy által történt beavatkozás esetén minden garanciális, csere vagy szavatossági igény megszűnik. Csak eredeti **Legrand** tartozékokat használjon.

LE11707AA

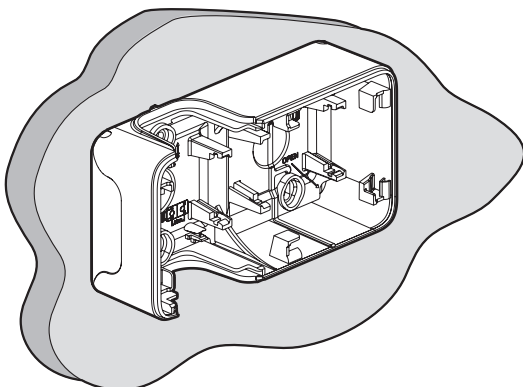
1 Kötelező biztonsági óvintézkedések

1   Kapcsolja ki az áramellátást a megszakítónál
OFF

2  **Beszereles előtt ellenőrizze, hogy a rendszeren a feszültségmentesítés megtörtént-e?**

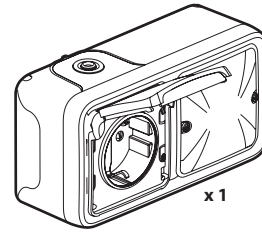
2 Szerelje be az intelligens csatlakozóaljzatot és csatlakozó aljzat modult.

1 Szerelje fel a rögzítődobozt



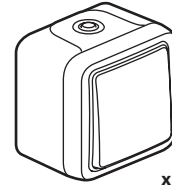
Mielőtt hozzálátna: vezetékezással kapcsolatos óvintézkedések

A csatlakozóaljzat vezérléséhez kizárólag a következő termékeket használja:



Intelligens csatlakozó aljzat

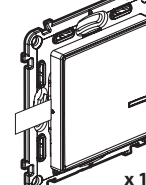
ÉS



x 1

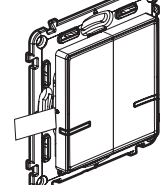
Vezeték nélküli kapcsoló

ÉS / VAGY



x 1
vagy több

ÉS / VAGY



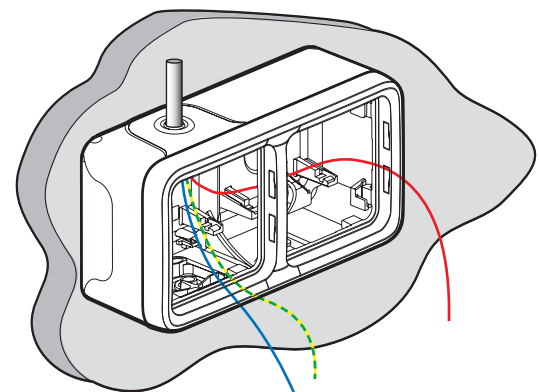
x 1
vagy több

Vezeték nélküli kapcsoló: egypólusú, kettős egypólusú (a csomag nem tartalmazza)

⚠ Ne használjon: egy intelligens kapcsolót (fényerő-szabályozási lehetőséggel) egy intelligens csatlakozó aljzat vagy klasszikus aljzat vezérléséhez.

2 Szerelje be az intelligens csatlakozóaljzatot (folyt.)

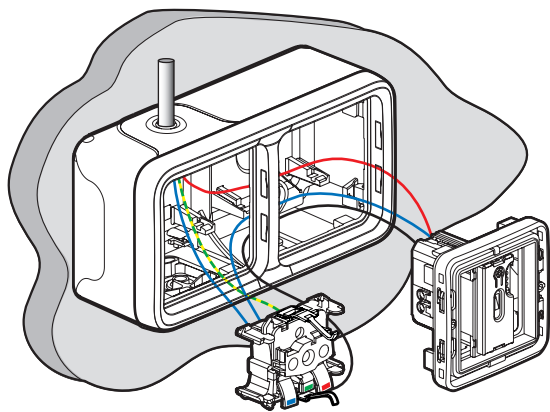
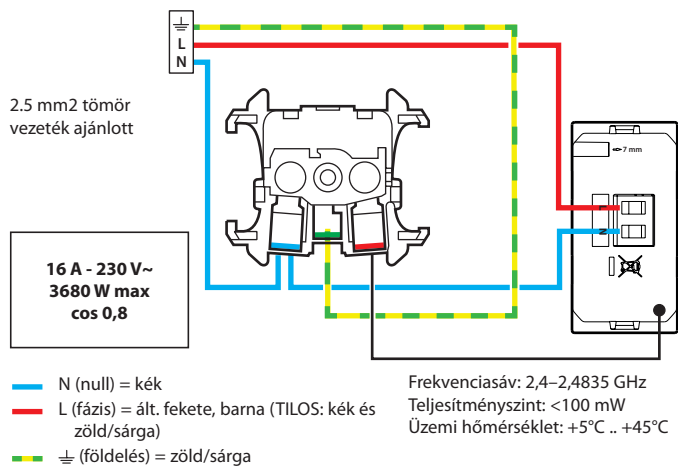
2 Szerelje be a membrán tömszelencét, kösse be az eszközt és rögzítse a fedőlapot



⚠ Az áramkört 16 A-os megszakítóval kell védeni

② Szerelje be az intelligens csatlakozóaljzatot (folyt.)

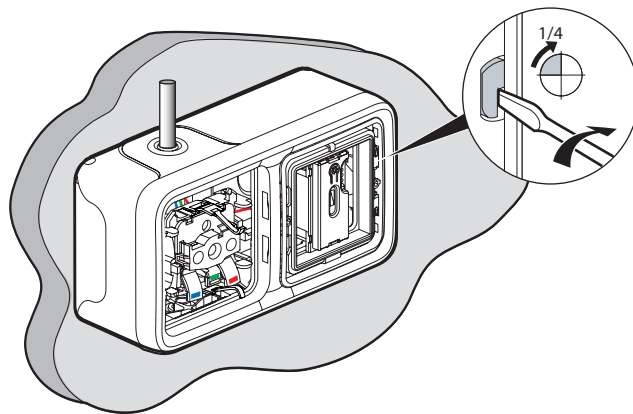
③ Az intelligens csatlakozó aljzat és intelligens modul bekötése



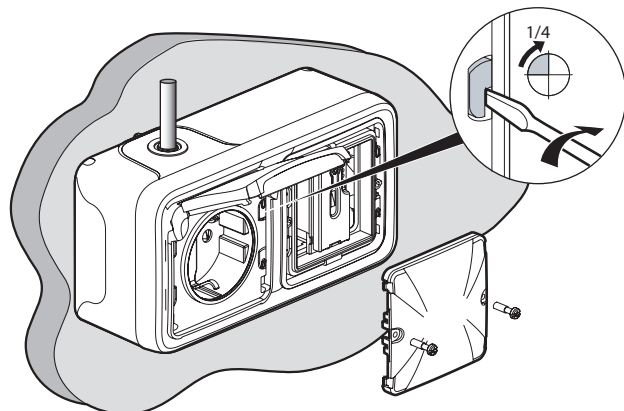
5

② Szerelje be az intelligens csatlakozóaljzatot (folyt.)

④ Rögzítse az intelligens csatlakozó aljzatot és intelligens modult a rögzítődobozba



⑤ Fedőlapok felszerelése



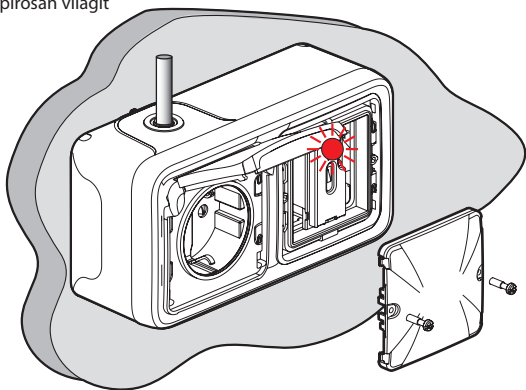
6

Intelligens csatlakozó aljzat áram alá helyezése

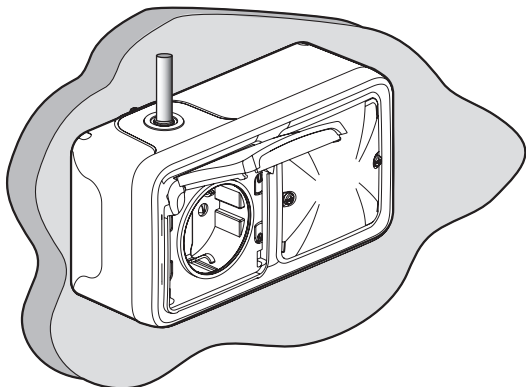


Kapcsolja vissza az áramellátást

② A bekötött intelligens csatlakozó aljzat jelzőfénye pirosan világít



③ Rögzítse a modul fedőlapját



7

④ Ha további intelligens terméket szeretne a meglévő rendszeréhez hozzáadni, javasoljuk, hogy tájékozódjon az alábbi útmutatókból:

- az intelligens kezdőcsomagban található használati utasítások
- a Legrand Home + Control alkalmazásban található utasítások (Paraméterek/Új termék hozzáadása fejezet)
- vagy pedig olvassa el a legrand.fr weboldalon található használati útmutatót



www.legrand.hu

LEGRAND - 6600 SZENTES, Ipartelepi út 14. Magyarország www.legrand.hu

EGYSZERŰSÍTETT EU MEGFELELŐSÉGI NYILATKOZAT

Alulírott

Legrand

kijelentem, hogy a jelen útmutatóban említett rádióberendezések megfelelnek a 2014/53/EU irányelvnek. A teljes EU-megfelelőségi nyilatkozat a következő weboldalon érhető el:

www.legrandoc.com