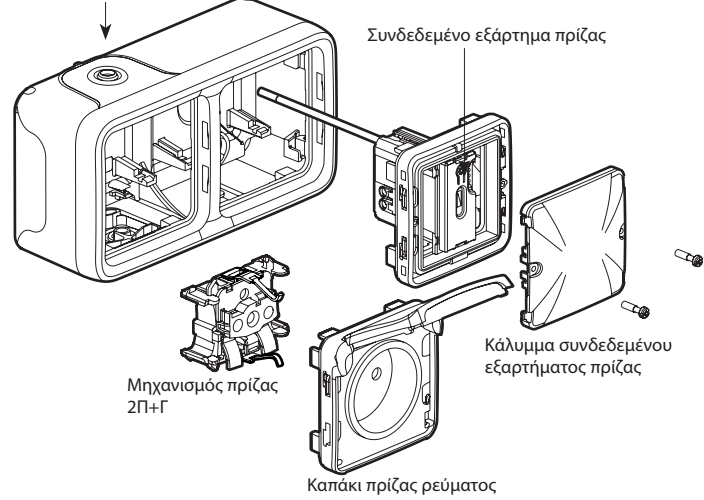


Το πακέτο αυτό είναι ένα συνδεδεμένο προϊόν επέκτασης, το οποίο **προϋποθέτει** την αγορά και την εγκατάσταση του βασικού kit για μια συνδεδεμένη εγκατάσταση Valena Life/ Allure with Netatmo ή Celiane with Netatmo.

**Περιεχόμενα του πακέτου**

Κουτί επίτοιχης τοποθέτησης με στυπιοθλήπτη με μεμβράνη (2 θέσεων)



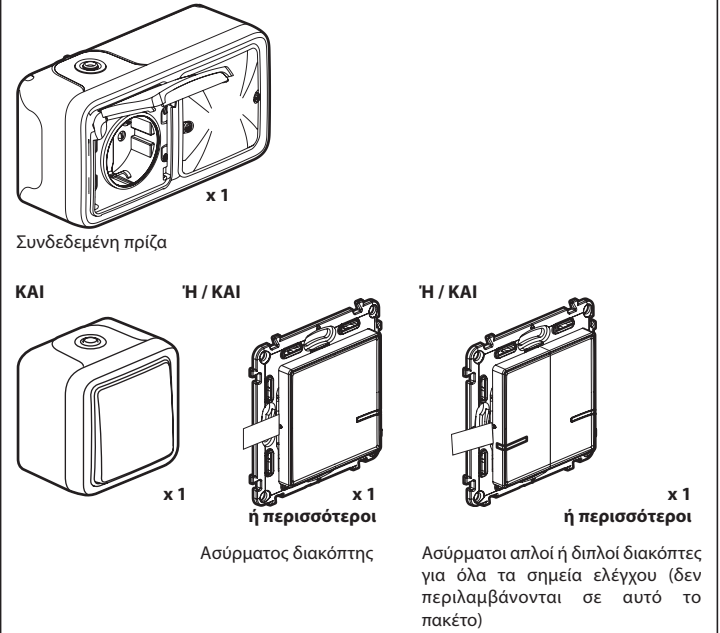
**⚠ Συστάσεις ασφαλείας**

Το προϊόν αυτό πρέπει να εγκατασταθεί σύμφωνα με τις οδηγίες εγκατάστασης και κατά προτίμηση από ειδικευμένο ηλεκτρολόγο. Τυχόν λανθασμένη εγκατάσταση και/ή χρήση μπορούν να προκαλέσουν κίνδυνο ηλεκτροπληξίας ή πυρκαγιάς. Πριν πραγματοποιήσετε την εγκατάσταση, διαβάστε τις οδηγίες λαμβάνοντας υπόψη τον χώρο τοποθέτησης του προϊόντος. Μην ανοίγετε, αποσυρμαολογήετε, τροποποιείτε ή επεμβαίνετε στο προϊόν εκτός κι αν υπάρχουν σαφείς σχετικές οδηγίες στο εγχειρίδιο. Όλα τα προϊόντα της **Legrand** πρέπει να ανοίγονται και να επισκευάζονται αποκλειστικά από εκπαιδευμένο και εξουσιοδοτημένο από τη **Legrand** προσωπικό. Οποιαδήποτε επέμβαση ή επιδιόρθωση πραγματοποιηθεί χωρίς άδεια, ακυρώνει το σύνολο των ευθυνών, δικαιωμάτων αντικατάστασης και εγγυήσεων. Να χρησιμοποιείτε αποκλειστικά εξαρτήματα επωνυμίας **Legrand**.

LE1707AA

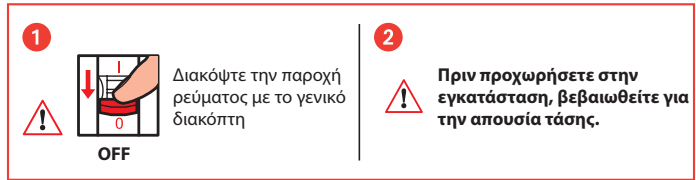
**Πριν ξεκινήσετε: προφυλάξεις ως προς την καλωδίωση**

Για τον έλεγχο μιας **συνδεδεμένης πρίζας**, χρησιμοποιήστε αποκλειστικά τα προϊόντα:



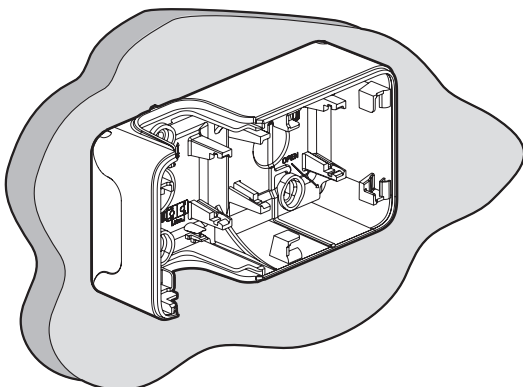
**⚠ Μην χρησιμοποιείτε:** έναν συνδεδεμένο διακόπτη (με δυνατότητα dimmer) για να ελέγχετε μια συνδεδεμένη πρίζα ή μια συμβατική πρίζα.

**1 Υποχρεωτικές προφυλάξεις ασφαλείας**



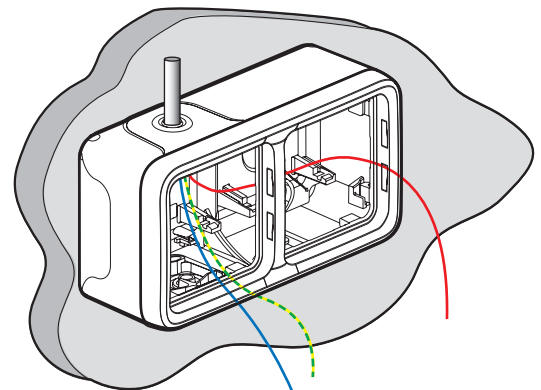
**2 Εγκαταστήστε την πρίζα ρεύματος και το συνδεδεμένο εξάρτημα**

**1 Τοποθετήστε το κουτί στον τοίχο**



**2 Εγκαταστήστε την πρίζα ρεύματος και το συνδεδεμένο εξάρτημα (συνέχεια)**

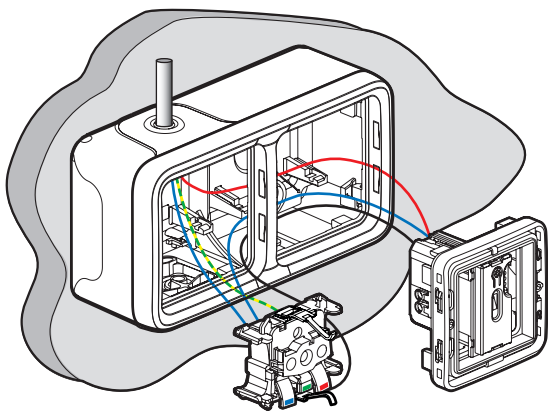
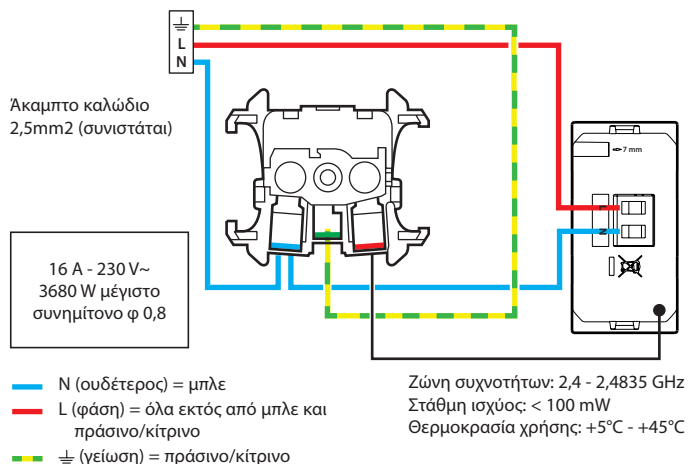
**2 Προσαρμόστε το στυπιοθλήπτη με μεμβράνη, περάστε τα καλώδια και τοποθετήστε το πλαίσιο**



**⚠** Η προστασία πρέπει να είναι στα 16 A

2 Εγκαταστήστε την πρίζα ρεύματος και το συνδεδεμένο εξάρτημα πρίζας (συνέχεια)

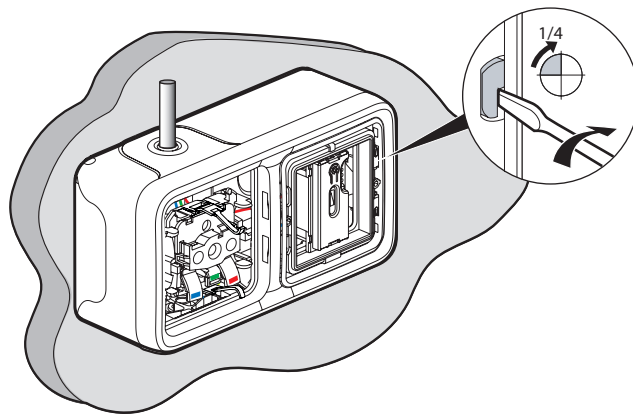
3 Καλωδιώστε την πρίζα ρεύματος και το συνδεδεμένο εξάρτημά της



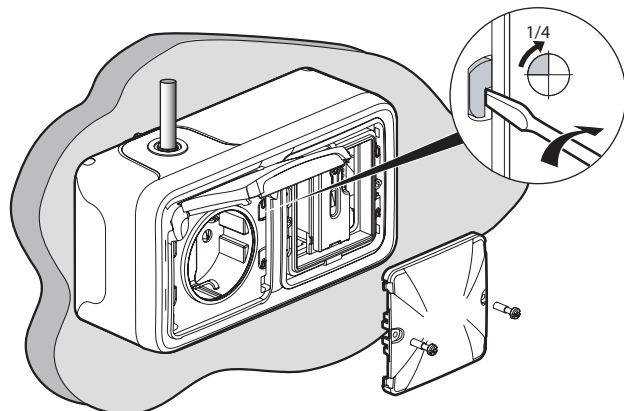
5

2 Εγκαταστήστε την πρίζα ρεύματος και το συνδεδεμένο εξάρτημα πρίζας (συνέχεια)

4 Τοποθετήστε το μηχανισμό της πρίζας ρεύματος και το συνδεδεμένο εξάρτημα πρίζας στο κουτί



5 Τοποθετήστε το καπάκι της πρίζας ρεύματος



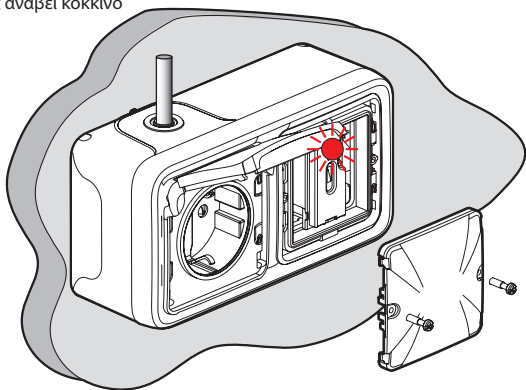
6

Τροφοδοτήστε με ρεύμα τη συνδεδεμένη πρίζα

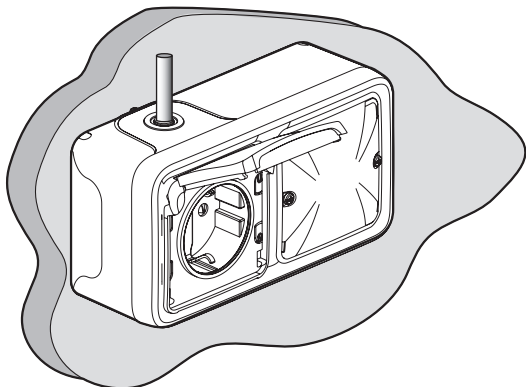


Επαναφέρετε το ρεύμα με το γενικό διακόπτη

2 Το ενδεικτικό της συνδεδεμένης πρίζας ρεύματος ανάβει κόκκινο



3 Τοποθετήστε το κάλυμμα του συνδεδεμένου εξαρτήματος της πρίζας ρεύματος



7

4 Για να προσθέσετε ένα συνδεδεμένο προϊόν στη συνδεδεμένη εγκατάστασή σας, πρέπει να ακολουθήσετε τις οδηγίες: - που υπάρχουν στην εφαρμογή Legrand Home + Control (ενότητα Ρυθμίσεις / Προσθήκη νέου προϊόντος)

- ή να συμβουλευτείτε το εγχειρίδιο χρήσης στο [www.legrand.gr](http://www.legrand.gr)



[www.legrand.gr](http://www.legrand.gr)

ΕΛΛΗΝΙΚΗ ΛΕΓΚΡΑΝ Α.Ε.Β.Ε / Γραφεία - Εκθεσιακοί χώροι Innoval  
Λ. Κηφισίας 184Α - 152 31 Χαλάνδρι, Αθήνα  
Βασ. Όλγας 216 - 551 33 Καλαμαριά, Θεσσαλονίκη

ΑΠΛΟΠΟΙΗΜΕΝΗ ΔΗΛΩΣΗ ΣΥΜΜΟΡΦΩΣΗΣ ΕΕ

Ο υπογεγραμμένος,

**Legrand**

δηλώνει ότι οι ραδιοηλεκτρικοί εξοπλισμοί που αναφέρονται στο παρόν εγχειρίδιο συμμορφώνονται με την οδηγία 2014/53/EU. Το πλήρες κείμενο της δήλωσης συμμόρφωσης ΕΕ διατίθεται στην ακόλουθη ηλεκτρονική διεύθυνση:

[www.legrandoc.com](http://www.legrandoc.com)