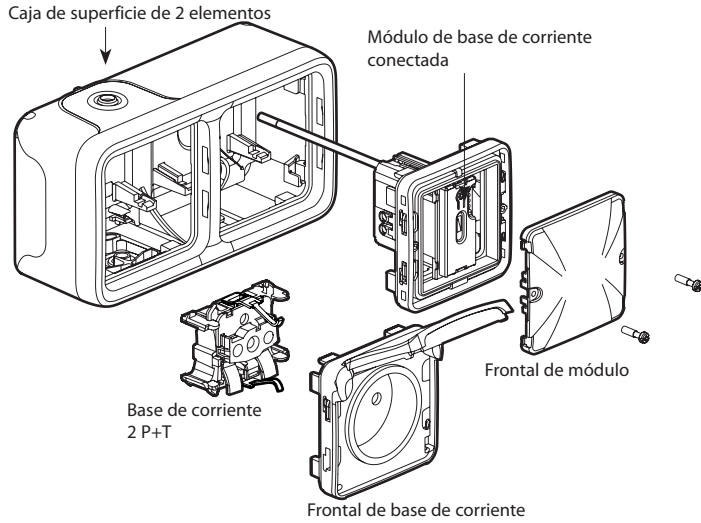


Este producto es un accesorio conectado que **requiere** la compra e instalación previa de un Starter Pack «... with Netatmo».

Composición del pack :

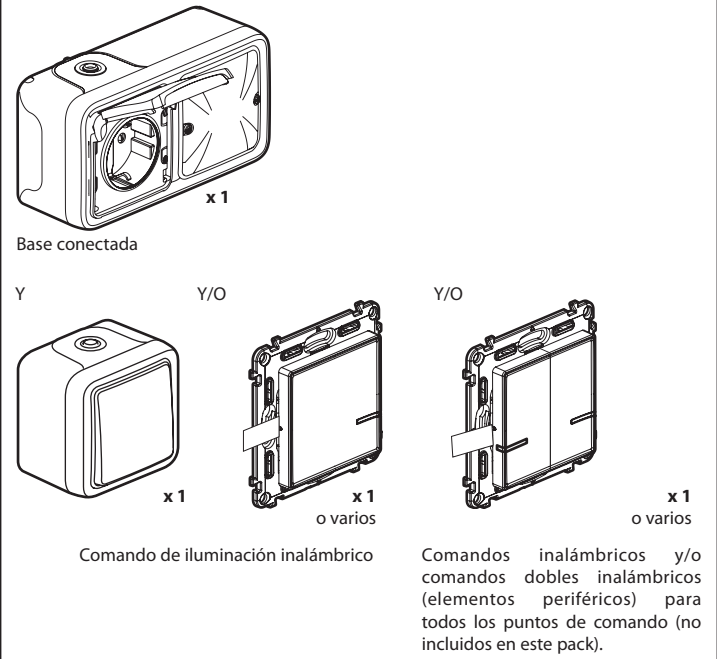


⚠️ Consignas de seguridad
Este producto debe instalarse conforme a las normas de instalación y preferiblemente por un electricista cualificado. Una instalación incorrecta y/o una utilización incorrecta pueden entrañar riesgos de choque eléctrico o de incendio. Antes de efectuar la instalación, leer las instrucciones, tener en cuenta el lugar de montaje específico del producto. No abrir, desmontar, alterar o modificar el aparato salvo que esto se indique específicamente en las instrucciones. Todos los productos **Legrand** deben ser abiertos y reparados exclusivamente por personal formado y habilitado por **Legrand**. Cualquier apertura o reparación no autorizada anula la totalidad de las responsabilidades, derechos a sustitución y garantías. Utilizar exclusivamente los accesorios de la marca **Legrand**.

LE1707AA

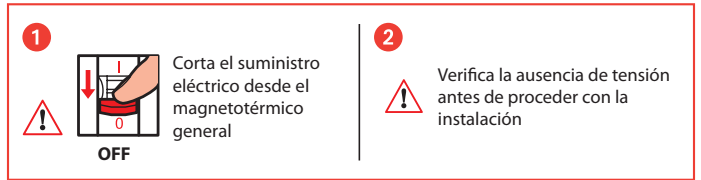
Antes de empezar : precauciones de cableado

Para controlar una base, utiliza únicamente los productos :



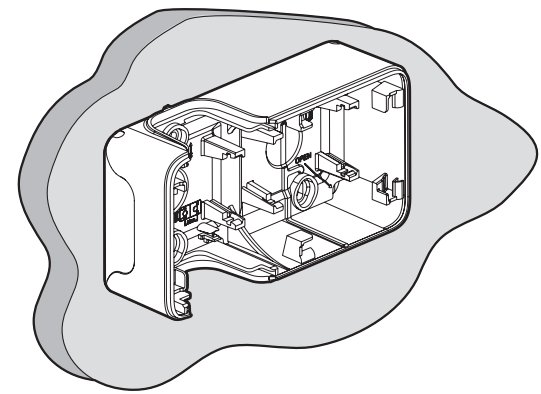
⚠️ No utilizar : interruptor de iluminación conectado (con opción regulación) para controlar un módulo de base de corriente conectada o una base de corriente tradicional.

1 Precauciones imperativas de seguridad



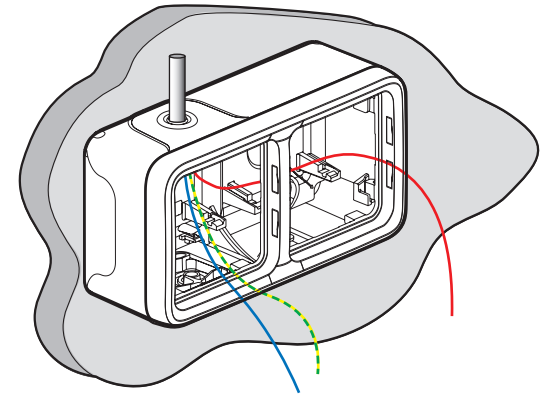
2 Instala la base de corriente y el módulo conectado

1 Fija la caja a la pared



2 Instala la base de corriente y el módulo conectado (continuación)

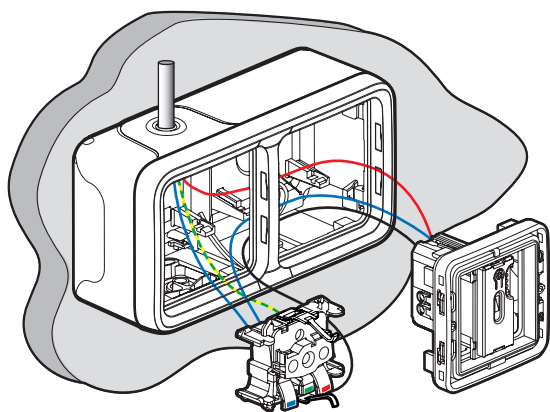
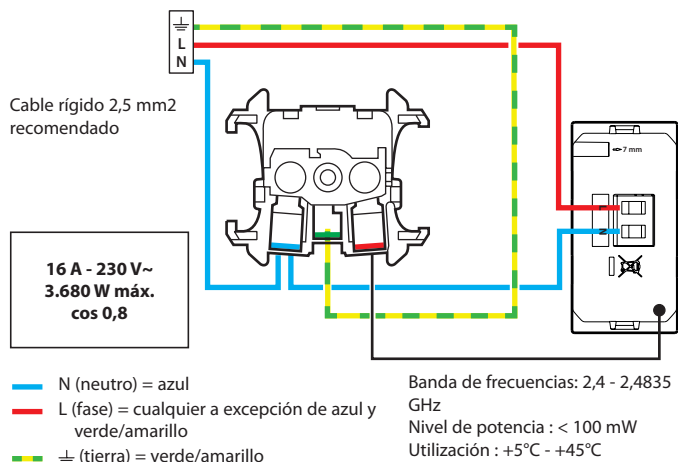
2 Instala las membranas, procede a pasar los cables e instala el marco



⚠️ El circuito debe ser protegido por un magnetotérmico de 16 A

② Instala la base de corriente y el módulo conectado (continuación)

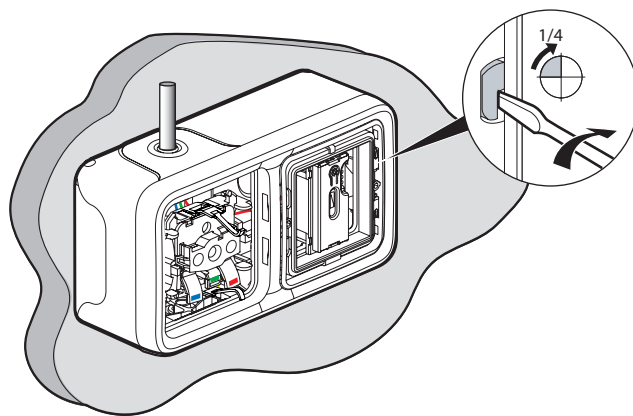
③ Cablea la base de corriente y el módulo conectado



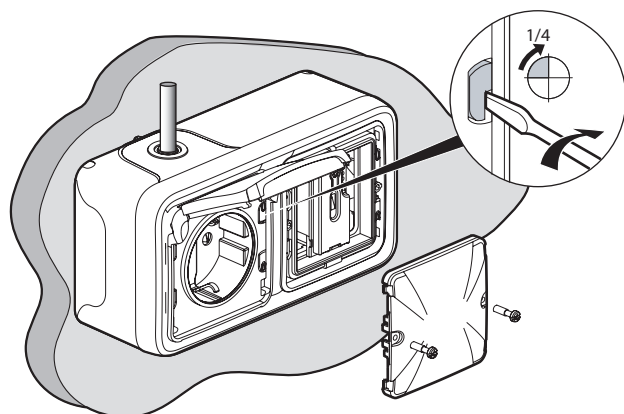
5

② Instala la base de corriente y el módulo conectado (continuación)

④ Instala la base de corriente y el módulo conectado dentro de la caja

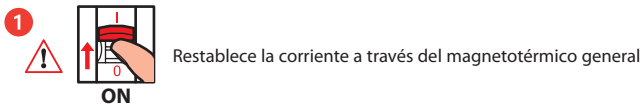


⑤ Instala el frontal de la base de corriente

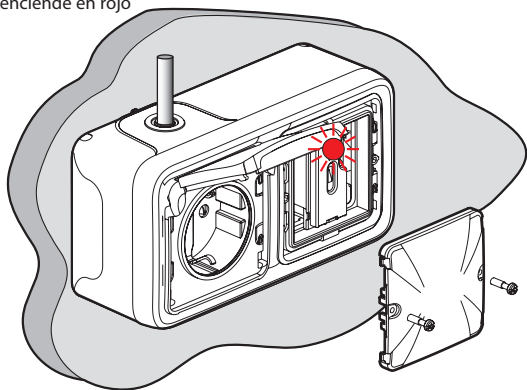


6

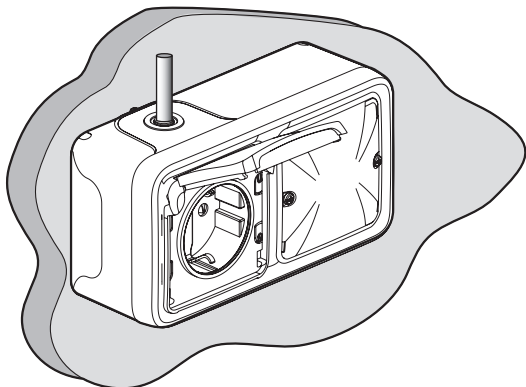
③ Alimenta la base de corriente cableada



② El piloto del módulo de base que has cableado se enciende en rojo



③ Instala el frontal del módulo



7

④ Para añadir un producto conectado dentro de tu instalación conectada, se recomienda seguir las instrucciones :

- desde la **aplicación Legrand Home + Control** (sección **Ajustes/Añadir un nuevo producto**)

- o consulta las guías y hojas de instrucciones en **legrand.es**



\$(supportLink)

LEGRAND - Pro and Consumer Service - BP 30076
87002 LIMOGES CEDEX FRANCE • www.legrand.com

DECLARACIÓN UE DE CONFORMIDAD SIMPLIFICADA

El abajo firmante,

Legrand

declara que los equipos radioeléctricos citados en esta hoja de instrucciones son conformes a la directiva 2014/53/UE.

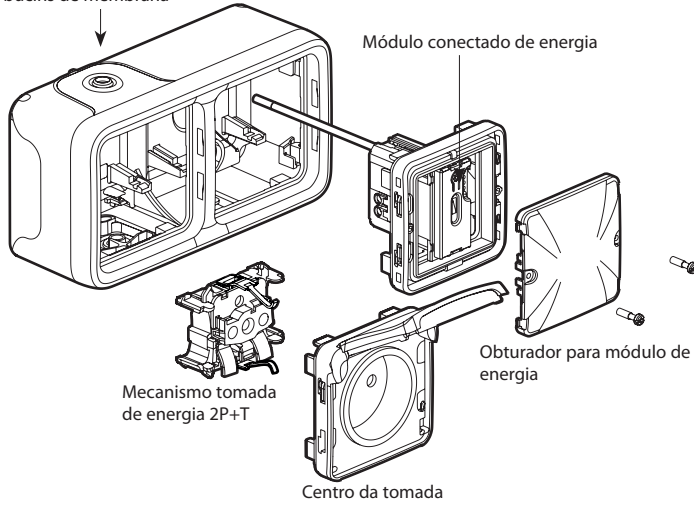
El texto completo de la declaración UE de conformidad está disponible en la dirección de internet siguiente :

www.legrandoc.com

Este pack é um acessório conectado, é **necessário** primeiro adquirir e instalar um starter pack da gama «... with Netatmo».

Conteúdo do pack

Caixa dupla de montagem saliente com buçins de membrana



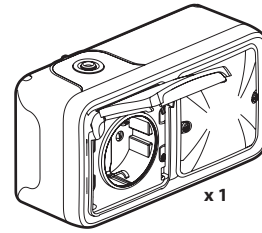
Instruções de segurança

Este produto deve ser instalado de acordo com as regras de instalação e de preferência por um electricista qualificado. Uma instalação incorreta e/ou uma utilização incorreta podem provocar riscos de choque elétrico ou de incêndio. Antes de efetuar a instalação, ler as instruções e ter em conta a localização adequada para a montagem do produto. Não abrir, desmontar, alterar ou modificar o aparelho salvo especificação em contrário nas instruções do produto. Todos os produtos **Legrand** só devem ser abertos e reparados exclusivamente por pessoal formado e autorizado pela **Legrand**. Qualquer abertura ou reparação não autorizada cancela todas as responsabilidades, direitos de substituição e garantias. Utilizar exclusivamente os acessórios da marca **Legrand**.

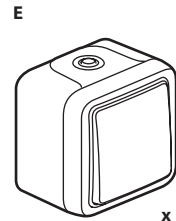
LE1707AA

Antes de começar: precauções na eletrificação

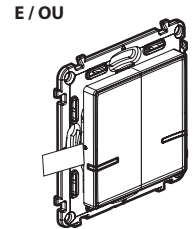
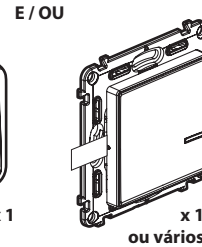
Para controlar a **tomada conectada**, utilize apenas os produtos:



Tomada de energia conectada



Interruptor de iluminação sem fios



Interruptor simples ou duplo sem fios para controlar a tomada de energia conectada (não incluídos neste pacote)

⚠ Não utilizar: um interruptor conectado (com opção de variação) para controlar uma tomada de energia conectada ou uma tomada tradicional.

1 Precauções de segurança necessárias

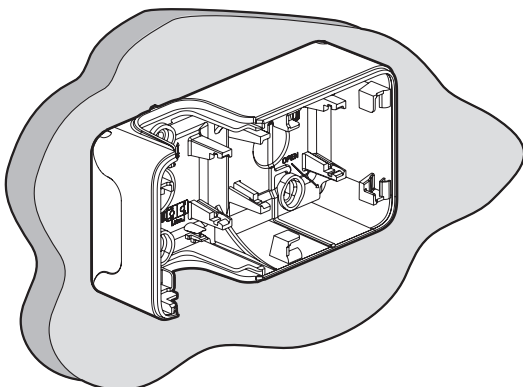
1 Remover a tomada existente

OFF

2 **Certifique-se de que a energia está desligada antes de continuar com a instalação.**

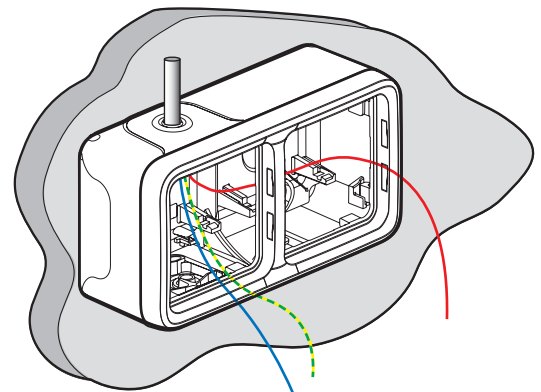
2 Instale a tomada de energia e o módulo de tomada conectado

1 Fixe a caixa na parede



2 Instale a tomada de energia e o módulo de tomada conectado (cont.)

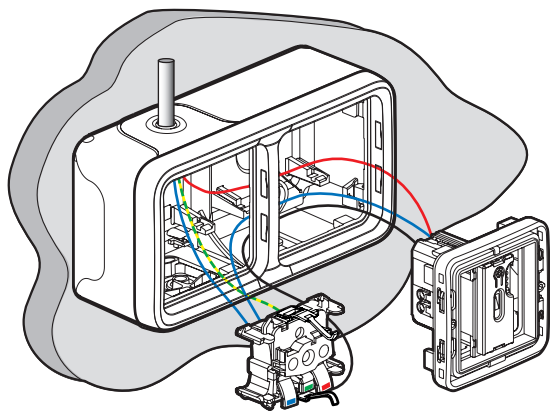
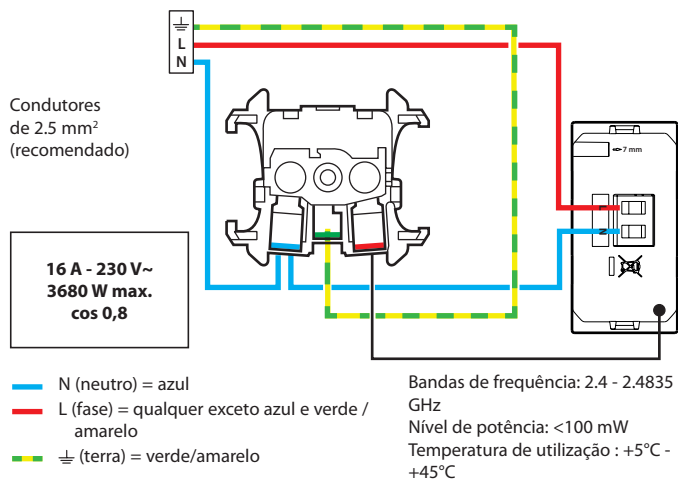
2 Instale a membrana, os condutores e o aro de fixação



⚠ A proteção elétrica deve ser 16 A

② Instale a tomada de energia e o módulo de tomada conectado (cont.)

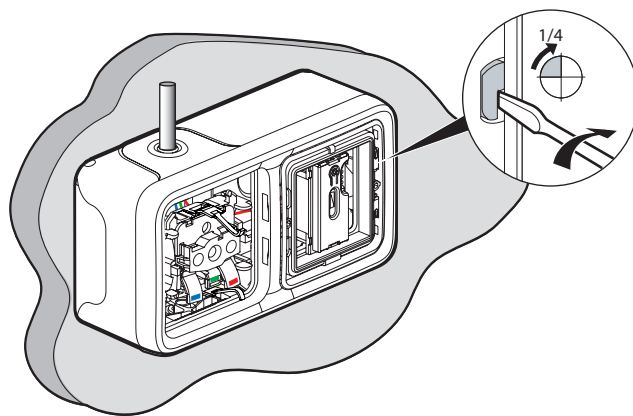
③ Eletrifique a tomada e o módulo conectado



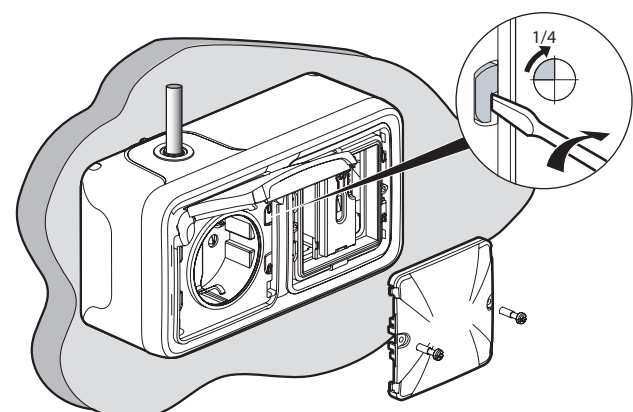
5

② Instale a tomada de energia e o módulo de tomada conectado (cont.)

④ Instale a tomada de energia e o módulo conectado na caixa



⑤ Instale o centro da tomada e o obturador do módulo



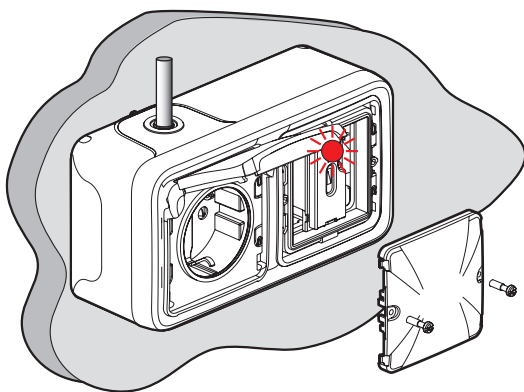
6

③ Alimentação da tomada de energia conectada

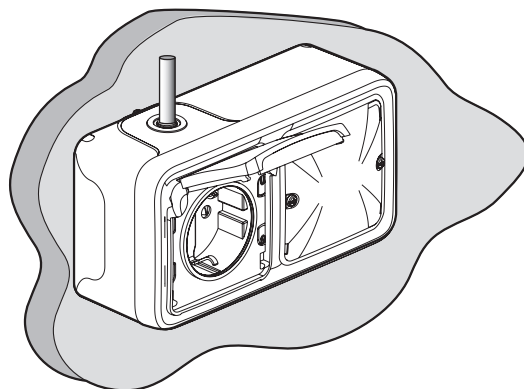


Ligar a energia no disjuntor principal

② O módulo conectado liga LED vermelho



③ Instale o obturador no módulo conectado.



7

④ Para adicionar um produto conectado à sua instalação conectada, deve seguir as instruções:

- no guia de utilizador incluído no **starter pack conectado**
- na aplicação **Legrand Home + Control** (Secção de configurações / adicionar um novo produto)
- ou consulte o manual do usuário em **legrand.pt**



www.legrand.pt

LEGRAND - Estrada Nacional 249 - km 4 Abóboda-Trajouce
2785-034 SÃO DOMINGOS DE RANA . PORTUGAL
www.legrand.pt

DECLARAÇÃO DE CONFORMIDADE SIMPLIFICADA DA UE

O abaixo assinado,

Legrand

declara que o equipamento radioelétrico referido nestas instruções está em conformidade com a Diretiva 2014/53 / UE.

O texto integral da declaração de conformidade da UE está disponível no seguinte site:

www.legrandoc.com