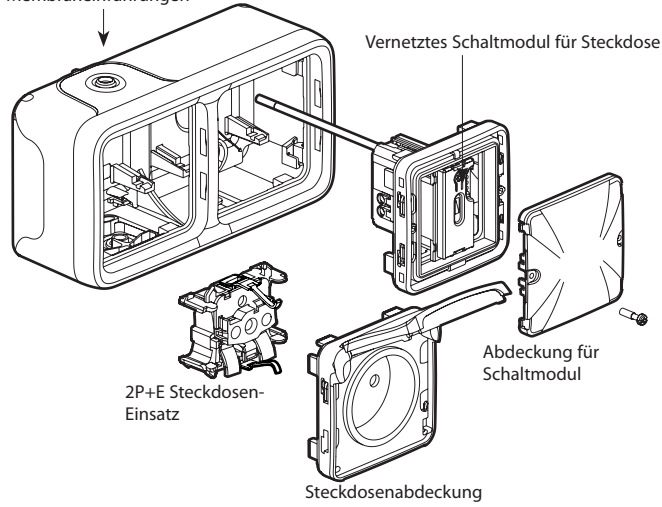


Enthält ein vernetztes Produkt, für das zunächst das Starterpaket der Serie «...with Netatmo» installiert werden **muss**.

**VERPACKUNGSGEHÄLT**

Aufputzgehäuse 2-fach mit Membraneinführungen



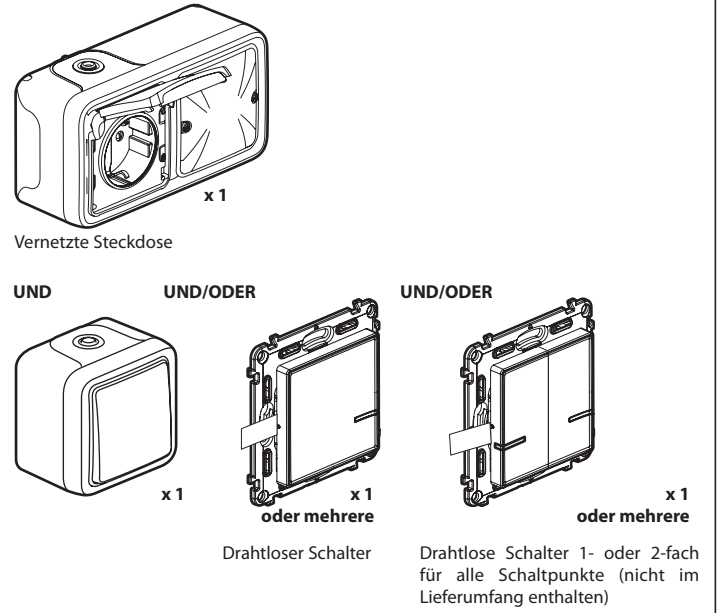
**Sicherheitshinweise**

Dieses Produkt darf nur durch eine Elektro-Fachkraft eingebaut werden. Bei falschem Einbau und/oder Umgang besteht Stromschlag- bzw. Brandgefahr. Vor der Installation die Anleitung lesen, den produktspezifischen Montageort beachten. Das Gerät vorbehaltlich besonderer, in der Betriebsanleitung angegebener Hinweise nicht öffnen, zerlegen, beschädigen oder abändern. Alle Produkte von **Legrand** dürfen ausschließlich von durch **Legrand** geschultes und anerkanntes Personal geöffnet und repariert werden. Durch unbefugte Öffnung oder Reparatur erlöschen alle Haftungs-, Ersatz- und Gewährleistungsansprüche. Ausschließlich Zubehör der Marke **Legrand** benutzen.

LE11707AA

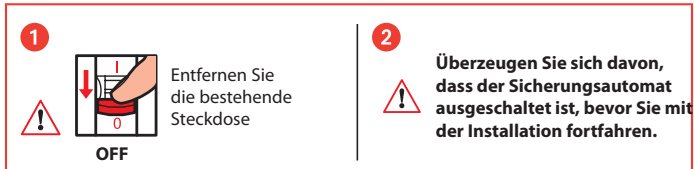
**Bevor Sie beginnen: Installationsvorbereitungen**

Zum Schalten einer **Steckdose**, verwenden Sie folgende Produkte:



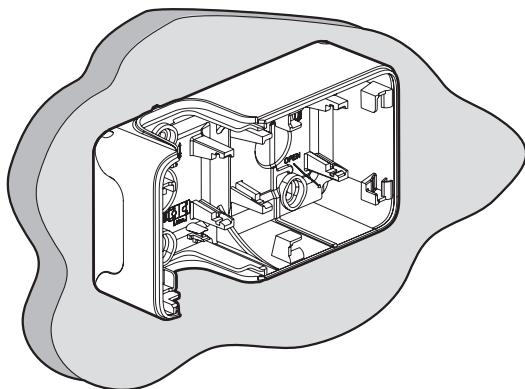
**Verwenden Sie keine vernetzten Schalter (mit Dimmeroption) um eine vernetzte oder traditionelle Steckdose zu schalten.**

**1 Notwendige Sicherheitsvorkehrungen**



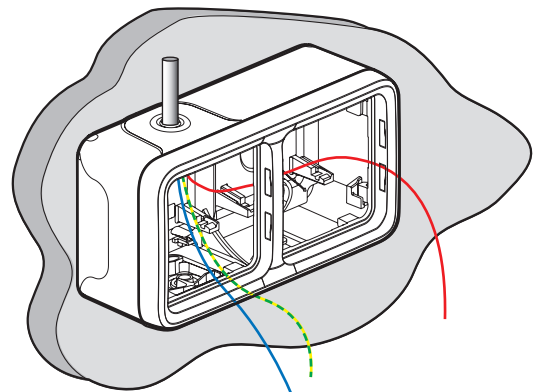
**2 Installieren der Steckdose und des vernetzten Schaltmoduls (Forts.)**

**1** Befestigen Sie das Aufputzgehäuse an der Wand



**2 Installieren der Steckdose und des vernetzten Schaltmoduls (Forts.)**

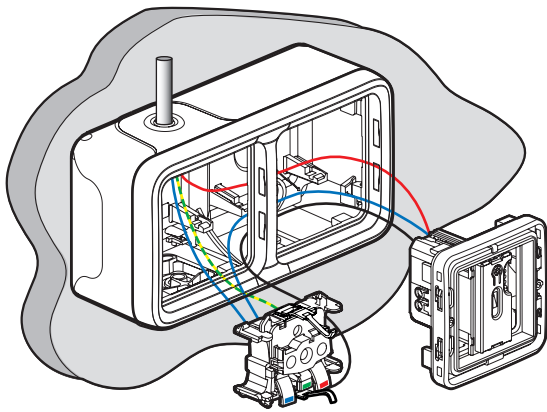
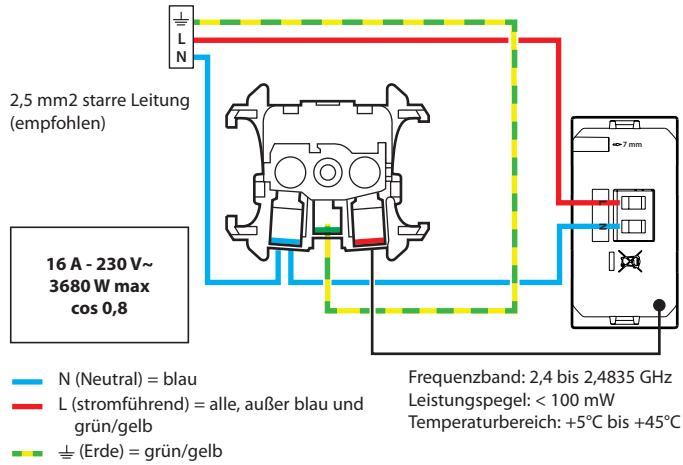
**2** Montieren Sie die Membraneinführungen, die Drähte und befestigen Sie den Abdeckrahmen



**Die elektrische Absicherung muss 16 A betragen**

② Installieren der Steckdose und des vernetzten Schaltmoduls (Forts.)

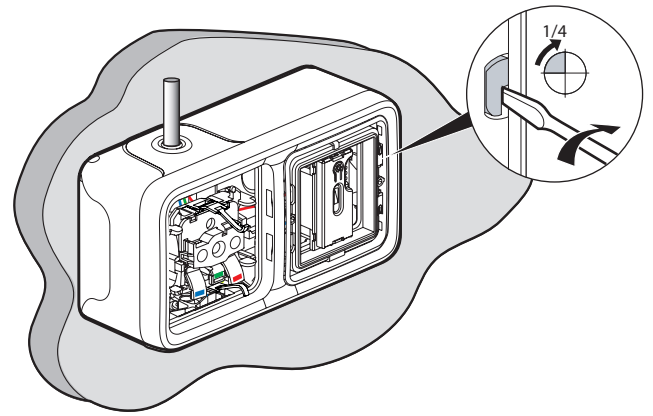
③ Anschluss der Steckdose und des vernetzten Schaltmoduls



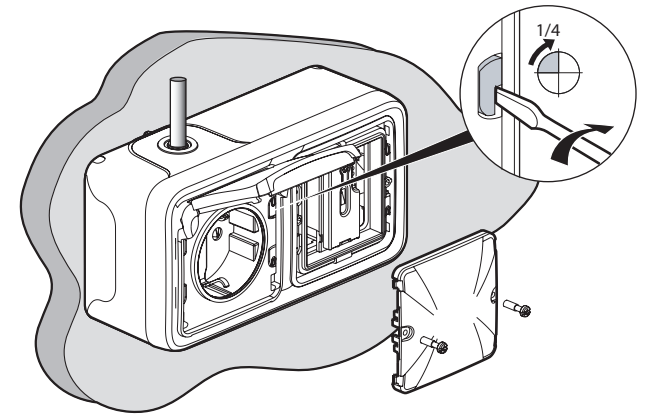
5

② Installieren der Steckdose und des vernetzten Schaltmoduls (Forts.)

④ Fixieren Sie die Steckdose und das vernetzte Schaltmodul im Aufputzgehäuse

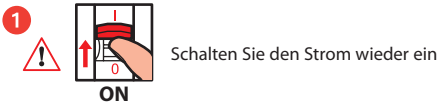


⑤ Montieren Sie die Abdeckung des Schaltmoduls

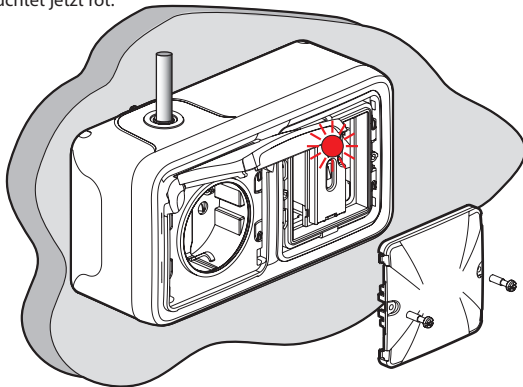


6

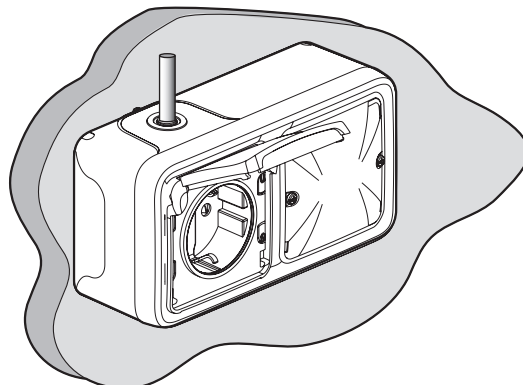
③ Einschalten der vernetzten Steckdose.



② Die LED-Anzeige des vernetzten Schaltmoduls leuchtet jetzt rot.



③ Montieren Sie die Abdeckung für das vernetzte Schaltmodul.



7

④ Zum Hinzufügen dieses Funk-Produkts zu Ihrer vernetzten Installation folgen Sie den Anweisungen:

- in der Anleitung in Ihrem vernetztem Starter-Set
- in der App Legrand Home + Control (Abschnitt Einstellungen/Neues Produkt hinzufügen)
- in der Bedienungsanleitung auf [legrand.fr](http://legrand.fr)



[www.legrand.at](http://www.legrand.at) - [www.legrand.de](http://www.legrand.de)

Legrand GmbH, Am Silberg 14, 59494 Soest, Deutschland  
Legrand Austria GmbH, Floridsdorfer Hauptstrasse 1, 1210 Wien, Österreich

VEREINFACHTE EU-KONFORMITÄTSERKLÄRUNG

Der Unterzeichner,

**Legrand**

erklärt, dass das in dieser Anleitung genannte funkgesteuerte Elektrogerät der Richtlinie 2014/53/EU entspricht.

Den vollständigen Wortlaut der EU-Konformitätserklärung finden Sie auf folgender Website:

[www.legrandoc.com](http://www.legrandoc.com)