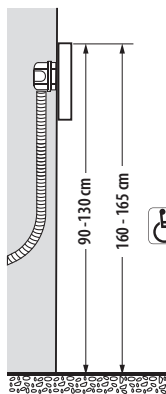

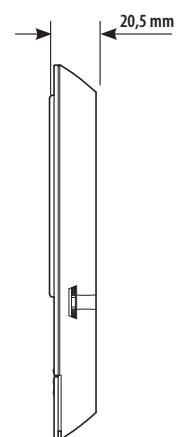
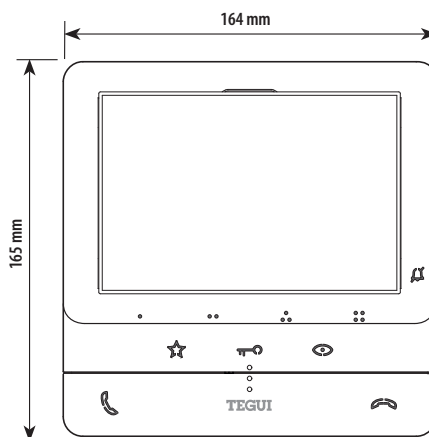


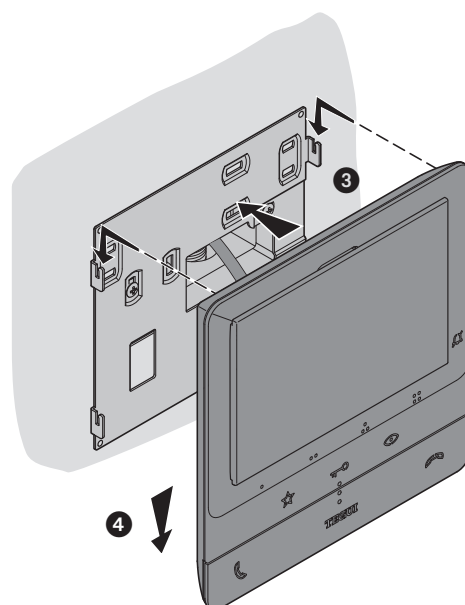
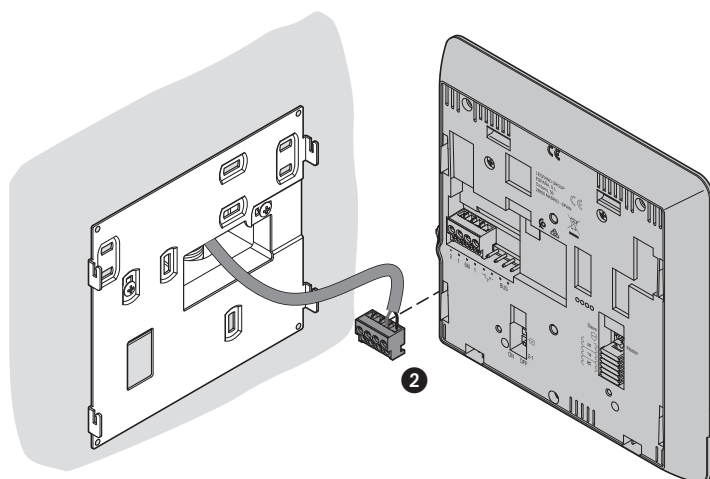
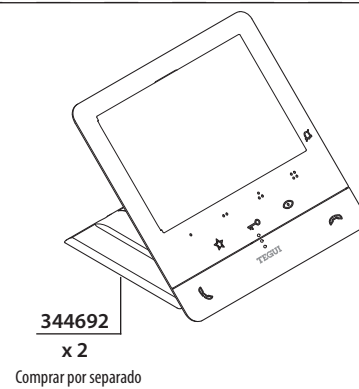
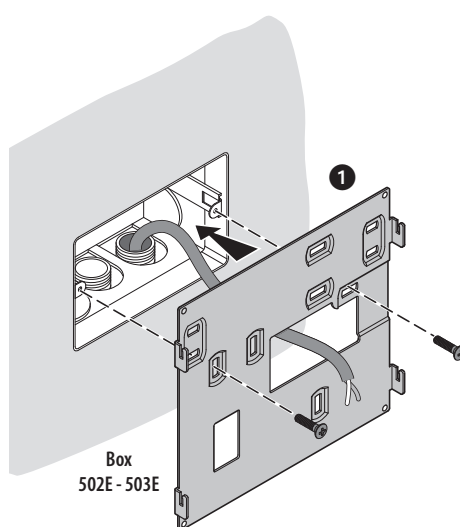
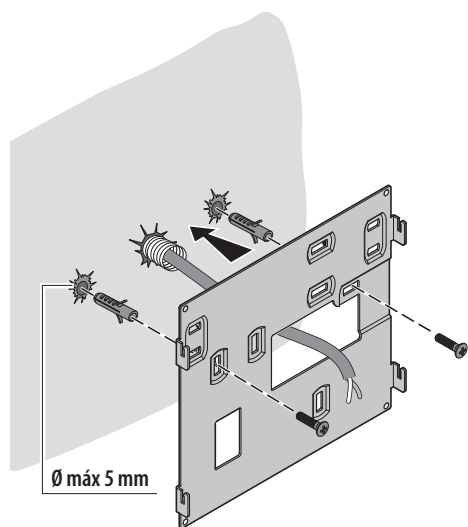
### Datos dimensionales



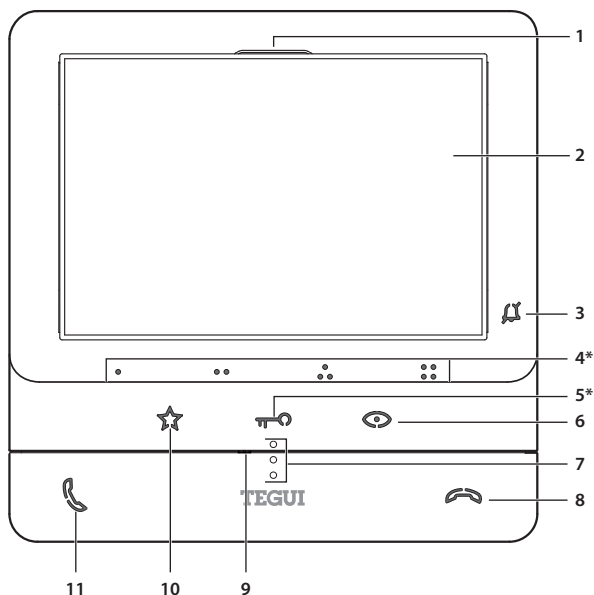
 Altura recomendada salvo normativa vigente diferente



### Instalación mural



Vista frontal

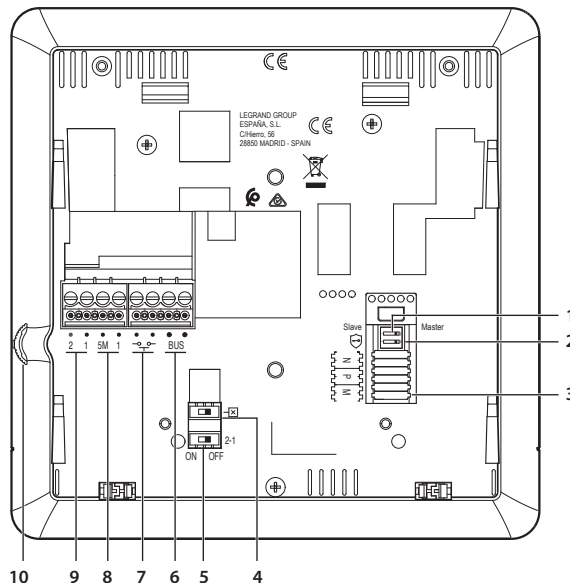


Con la presión, los botones se iluminan y emiten un "beep" (desactivable según el procedimiento).

1. Altavoz
2. Pantalla 5" (16:9)
3. LED de señalización de exclusión timbre  
LED rojo parpadeante: timbre excluido
4. Botones capacitivos programables \*
5. Botón capacitivo apertura cerradura\*  
LED blanco parpadeante: función "Estudio profesional" activa
6. Botón capacitivo para activación placa de exterior / vista cíclica
7. Guías táctiles para invidentes
8. Botón desactivación comunicación  
LED rojo parpadeante: llamada corriente
9. Micrófono
10. Botón capacitivo luces escaleras
11. Botón activación comunicación  
LED verde parpadeante: llamada entrante

\* Si con la presión, los LEDs parpadean en color blanco, está activa la función "cerradura segura" y el botón está desactivado.

Vista posterior



1. Microinterruptor para función Slave / Masterr
2. Microinterruptor ON / OFF función "cerradura segura".  
ON=
3. Alojamiento de los configuradores.
4. Microinterruptor ON / OFF final de tramo.
5. Microinterruptor ON/OFF para habilitación de la alimentación adicional
6. Bornes para la conexión al BUS SCS 2 hilos
7. Bornes para la conexión de un pulsador externo de llamada a la planta
8. Bornes (1 - 5M) para la conexión de un timbre adicional. Se ha de efectuar la conexión punto - punto en los bornes de los timbres adicionales
9. Bornes (2 - 1) para alimentación adicional
10. Joystick para regulaciones y programaciones

Funciones disponibles

- Intercom preajustado
- Estado puerta
- Intercom
- Autoencendido
- Cerradura segura

Configuración

Para la configuración e instalación del dispositivo y para cualquier otra información, consultar la documentación que puede descargarse en el sitio.



[www.homesystems-legrandgroup.com](http://www.homesystems-legrandgroup.com)

Datos técnicos

Alimentación	18 - 27 Vdc
Consumo en standby	10 mA
Consumo máximo	250 mA max
Máxima sección de los cables para cada borne	2 x 1 mm <sup>2</sup>
Temperatura de funcionamiento	5 - 40 °C

Advertencias y derechos del consumidor

Lea detenidamente antes del uso y conserve la documentación para consultas futuras

Corte la alimentación antes de intervenir en el sistema

- Se prohíbe el uso de limpiadores líquidos o aerosoles.
- Se prohíbe tapar las aperturas de ventilación.
- Se prohíbe modificar los dispositivos.
- Se prohíbe desmontar las partes de protección de los dispositivos.
- Se prohíbe instalar las unidades cerca de líquidos y polvo.
- Se prohíbe instalar las unidades cerca de fuentes de calor.
- Se prohíbe instalar las unidades cerca de gases nocivos, polvo metálico o productos similares.

Atención: Las operaciones de instalación, configuración, puesta en servicio y mantenimiento han de ser efectuadas exclusivamente por personal cualificado. Asegúrese de que la instalación se haya efectuado correctamente. La colocación de los cables ha de cumplir las normativas vigentes. Conecte los cables de alimentación según las indicaciones. Para posibles expansiones del sistema, use solamente los artículos indicados en las especificaciones técnicas.