

- Descrizione
- Description
- Description
- Beschreibung
- Descripción
- Beschrijving
- Descrição
- Описание
- الوصف

Vista posteriore senza guscio
Rear view without shell
Vue postérieure sans coque
Ansicht von hinten ohne Gehäuse
Vista trasera sin carcasa
Achteraanzicht zonder omkasting
Visão posterior sem capa
Вид сзади без оболочки
المنظر الخلفي بدون غطاء الحماية

<ol style="list-style-type: none"> 1. Codice per HomeKit 2. Led segnalazione 3. Pulsante di reset 4. Morsetti di collegamento 	<ol style="list-style-type: none"> 1. HomeKit code 2. Notification LED 3. Reset push button 4. Connection clamps 	<ol style="list-style-type: none"> 1. Code HomeKit 2. Voyant LED 3. Bouton de réinitialisation 4. Bornes de branchement 	<ol style="list-style-type: none"> 1. HomeKit-Code 2. Meldeleuchte 3. Reset-Taste 4. Anschlussklemmen
<ol style="list-style-type: none"> 1. Code voor HomeKit 2. Signalering met led 3. Resetknop 4. Aansluitklemmen 	<ol style="list-style-type: none"> 1. Código para HomeKit 2. LED de sinalização 3. Botão de rearme (Reset) 4. Bornes de conexão 	<ol style="list-style-type: none"> 1. Код для HomeKit 2. Сигнальный светодиод 3. Кнопка сброса 4. Соединительные клеммы 	<ol style="list-style-type: none"> 1. "HomeKit"-كود 2. ليد الإضاءة عامل باللون الأحمر 3. زر إعادة الضبط 4. أطراف التوصيل

• Configurazione • Configuration • Configuration • Konfiguration • Configuración • Configuratie • Configuração • Конфигурация • الإعداد •

Per eseguire la prima installazione, la sostituzione e/o rimozione di un dispositivo e per qualsiasi altra informazione, fare riferimento alla App od al manuale del gateway FC80GT scaricabile dal sito www.homesystems-legrandgroup.com

For the first installation and/or replacement, and/or removal of the device, or any other information, refer to the App or the FC80GT gateway manual, which can be downloaded from www.homesystems-legrandgroup.com

Pour effectuer la première installation, le changement et/ou le retrait d'un dispositif et pour toute autre information, faire référence à l'appli ou au manuel de la passerelle FC80GT téléchargeable en se rendant sur le site www.homesystems-legrandgroup.com

Um ein Gerät zum ersten Mal zu installieren und/oder auszutauschen und/oder zu entfernen, sowie für weitere Informationen, beziehen Sie sich bitte auf die App oder das Handbuch oder des Gateways FC80GT, das von der Website heruntergeladen werden kann www.homesystems-legrandgroup.com

Para efectuar la primera instalación, la sustitución y/o el desmontaje de un equipo y para otra información, se ha de consultar la App o el manual del gateway FC80GT, que puede descargarse en el sitio www.homesystems-legrandgroup.com

Raadpleeg de app of de handleiding van de gateway FC80GT door deze website www.homesystems-legrandgroup.com te downloaden, voor de eerste installatie, de vervanging en/of de verwijdering van een apparaat en andere informatie

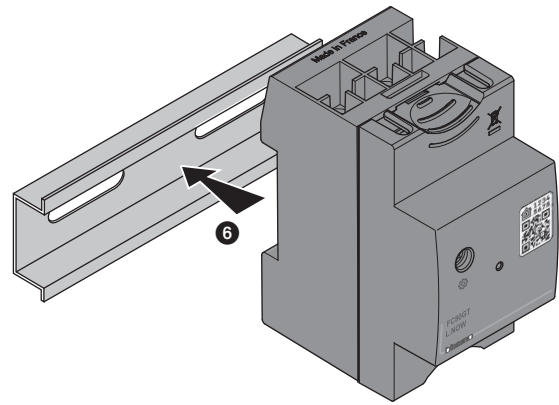
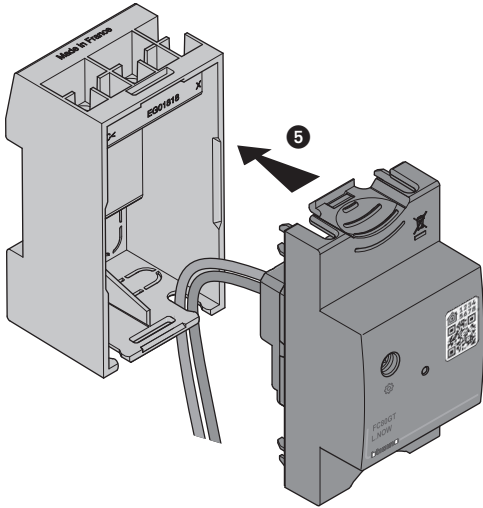
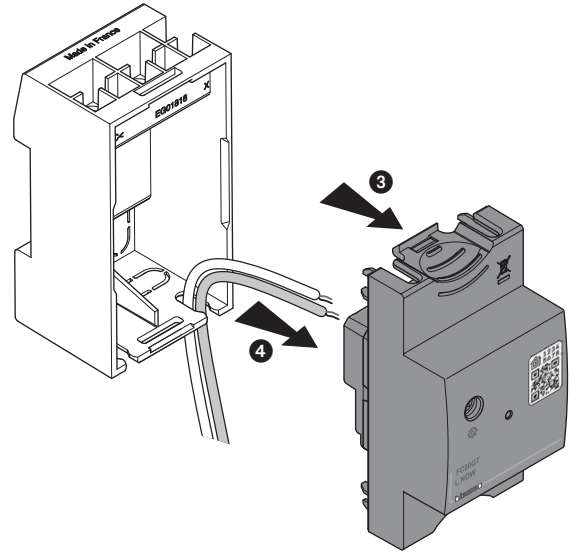
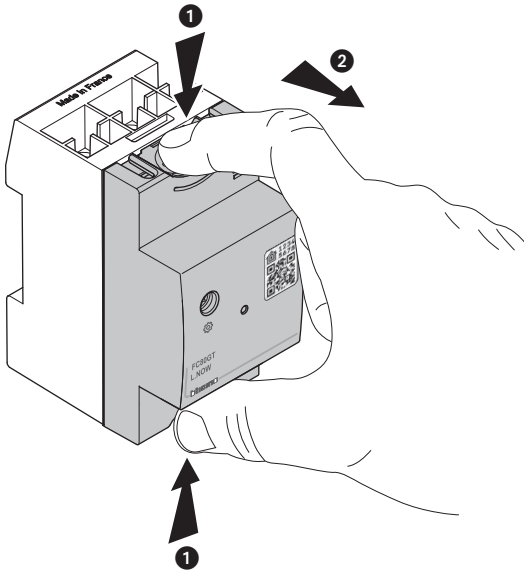
Para executar a primeira instalação, a substituição e/ou a remoção de um dispositivo e para qualquer outra informação, roga-se consultar a APP ou manual do gateway FC80GT que pode ser descarregado do site www.homesystems-legrandgroup.com

Для выполнения первой установки, замены и/или удаления устройства и для получения любой другой информации обращаться к приложению или к руководству шлюза FC80GT, которое можно скачать с сайта www.homesystems-legrandgroup.com

لتنفيذ التثبيت الأول استبدال وأو إزالة جهاز ولاي معلومات أخرى. يُرجى الرجوع إلى التطبيق أو إلى كتيب جهاز "بوابة الاتصال FC80GT gateway" الذي يمكن تنزيله من الموقع www.homesystems-legrandgroup.com

www.homesystems-legrandgroup.com

<ul style="list-style-type: none"> • Montaggio • Montage • Montage • Montagem • التركيب 	
<p>Attenzione: -Posizionare il dispositivo in una posizione con buona copertura del segnale Wi-Fi del router</p> <p>Caution: -Place the device in a position with good Wi-Fi router signal reception</p> <p>Attention : -Placer le dispositif dans une position gage de bonne couverture du signal Wi-Fi du routeur</p> <p>Achtung: -Stellen Sie das Gerät an einem Ort mit guter Wi-Fi-Signalabdeckung Ihres Routers auf</p> <p>Atención: -Posicionar el equipo en una posición con una buena cobertura de la señal Wi-Fi del enrutador</p> <p>Opgelet: -Plaats het apparaat op een plek waar het wifi-sigitaal van de router goed wordt ontvangen</p> <p>Atenção: - Posicionar o dispositivo numa posição com boa cobertura do sinal Wi-Fi do roteador</p> <p>Внимание: - Установить устройство в месте с хорошим покрытием сигнала Wi-Fi маршрутизатора</p> <p style="text-align: center;">تنبيه: - ضع الجهاز في مكان به تغطية إشارة واي فاي جيدة للموجه (راوتر)</p>	<p>Togliere l'alimentazione prima di ogni intervento sull'impianto. Switch the power supply OFF before any work on the system.</p> <p>Couper l'alimentation avant toute intervention sur l'installation.</p> <p>Die Stromversorgung abtrennen, bevor an der Anlage gearbeitet wird.</p> <p>Corte la alimentación antes de intervenir en el sistema.</p> <p>Verwijder de spanning alvorens werkzaamheden aan de installatie te verrichten.</p> <p>Tirar a alimentação elétrica antes de qualquer intervenção sobre a instalação.</p> <p>Отключить питание перед выполнением каких-либо операций с системой.</p> <p style="text-align: center;">افصل التغذية قبل كل عملية تدخل بالمنظومة</p>



• Caratteristiche tecniche • Caractéristiques techniques • Características técnicas • Características técnicas • المواصفات الفنية
 • Technical features • Technische Daten • Technische eigenschappen • Технические характеристики



+ 45 °C 45+ درجة مئوية
 + 5 °C 5+ درجة مئوية



2 x 2,5 mm² 2 x 2,5 MM²
 2 x 2,5 mm² 2مم 2,5 x 2

100 – 240 Vac ; 50/60 Hz
 100 – 240 V ; 50/60 Гц
 60 - 50 هرتز; 240 - 100 فولت

Tecnologia	Radio (Maglie di rete senza fili)
Livello di potenza	<100mW
Frequenza di banda	da 2,4 a 2,4835 GHz
Dissipazione di potenza	< 2 W
Dati dimensionali	2,5 moduli DIN
Technology	Radio (Wireless meshed network)
Power level	<100mW
Band frequency	from 2,4 to 2,4835 GHz
Power dissipation	< 2 W
Dimensional data	2,5 DIN modules
Technologie	Radio (Réseau maillé sans fil)
Niveau de puissance	<100mW
Fréquence de bande	de 2,4 à 2,4835 GHz
Dissipation de puissance	< 2 W
Données dimensionnelles	2,5 modules DIN
Technologie	Radio (Maschen eines drahtlosen Netzes)
Leistungsniveau	<100mW
Bandfrequenz	von 2,4 bis 2,4835 GHz
Verlustleistung	< 2 W
Maße	2,5 Module DIN
Tecnologia	Radio (Mallas de red sin hilos)
Nivel de potencia	<100mW
Frecuencia de banda	de 2,4 a 2,4835 GHz
Disipación de potencia	< 2 W
Datos dimensionales	2,5 módulos DIN

Technologie	Radio (draadloos netwerkschakels)
Vermogensniveau	<100mW
Frequentieband	2,4 t/m 2,4835 GHz
Vermogensdissipatie	< 2 W
Formaatgegevens	2,5 DIN-modules
Tecnologia	Rádio (links de rede sem fio)
Nível de potência	<100mW
Frequência de banda	de 2,4 a 2,4835 GHz
Dissipação de potência	< 2 W
Dados dimensionais	2,5 módulos DIN
Технология	Радио (Ячейки беспроводной сети)
Уровень мощности	<100mW
Полоса пропускания	от 2,4 до 2,4835 ГГц
Рас рассеяние мощности	< 2 Вт
Размеры	2,5 модуля DIN

راديو (شبكة متداخلة دون أسلاك)	التكنولوجيا
>100ميجا وات	مستوى الجهد
من 2,4 حتى 2,4835 جيجا هرتز	نطاق التردد
> 2 وات	مستوى فقد القدرة
2,5 "DIN" (المعيار الصناعي الألماني)	بيانات الأبعاد



Home + Control

iOS: LivingLight® con Netatmo richiede un iPhone, iPad, o iPod touch con iOS 9.0 o successivo.

Per comandare questo accessorio abilitato per HomeKit, si consiglia iOS 9.0 o successivo. Per comandare questo accessorio abilitato per HomeKit, automaticamente e lontano da casa, è richiesto un TV Apple con tv iOS 10.0 o successivo o un iPad con iOS 10.0 o successivo o un HomePod impostato come hub di casa.

ANDROID: Richiede Android 5.0 e successivo con accesso a Google Play.

iOS: LivingLight® with Netatmo requires an iPhone, iPad, or iPod touch with iOS 9.0 or later.

To control this HomeKit-enabled accessory, iOS 9.0 or later is recommended. Controlling this HomeKit-enabled accessory automatically and away from home requires an Apple TV with tv iOS 10.0 or later or an iPad with iOS 10.0 or later or a HomePod set up as a home hub.

ANDROID: Requires Android 5.0 and higher with access to Google Play.

iOS: LivingLight® avec Netatmo nécessite un iPhone, un iPad ou un iPod touch avec iOS 9.0 ou suivant.

Pour commander cet accessoire, prévu pour HomeKit, il est recommandé d'utiliser iOS 9.0 ou suivant. Pour commander cet accessoire, prévu pour HomeKit, automatiquement ou loin de chez soi, un TV Apple avec tv iOS 10.0 ou suivant est nécessaire ou bien un iPad avec iOS 10.0 ou suivant, encore un HomePod configuré comme hub d'habitation.

ANDROID : nécessite Android 5.0 ou suivant avec accès à Google Play.

iOS: LivingLight® mit Netatmo erfordert ein iPhone, iPad oder iPod touch mit iOS 9.0 oder höher.

Um dieses HomeKit-fähige Zubehör zu steuern, empfehlen wir iOS 9.0 oder höher. Um dieses HomeKit-fähige Zubehör automatisch und unterwegs zu steuern, benötigen Sie einen Apple TV mit iOS 10.0 oder höher, ein iPad mit iOS 10.0 oder höher oder ein HomePod als Heim-Hub.

ANDROID: Erfordert Android 5.0 und höher mit Zugriff auf Google Play.

iOS: LivingLight® con Netatmo requiere el uso de un iPhone, iPad, o iPod touch con iOS 9.0 o sucesivo.

Para accionar este accesorio habilitado para HomeKit, se aconseja iOS 9.0 o sucesivo. Para accionar este accesorio habilitado para HomeKit, automáticamente e lejos de casa, se requiere un TV Apple con tv iOS 10.0 o sucesivo o un iPad con iOS 10.0 o sucesivo o un HomePod programado como hub de casa.

ANDROID: Requiere Android 5.0 y sucesivo con acceso a Google Play.



iPhone, iPad e iPad sono marchi registrati di Apple Inc, registrati negli Stati Uniti e in altri paesi. HomeKit è un marchio registrato di Apple Inc. App Store è un marchio di servizio di Apple Inc. Android, Google, Google Play e il logo Google Play sono marchi registrati di Google LLC.

iPhone, iPad and iPad are registered trademarks of Apple Inc, registered in the US and other countries. HomeKit is a trademark of Apple Inc. App Store is a service mark of Apple Inc. Google, Google Play, Android, and related marks and logos are trademarks of Google LLC.

iPhone, iPad et iPad sont des marques déposées d'Apple Inc., aux États-Unis et dans d'autres pays. HomeKit est une marque déposée d'Apple Inc. App Store est une marque de service d'Apple Inc. Android, Google, Google Play et le logo Google Play sont des marques déposées de Google LLC.

iPhone, iPad und iPad sind eingetragene Marken der Apple Inc. und in den Vereinigten Staaten und anderen Ländern registriert. HomeKit ist eine eingetragene Marke der Apple Inc. App Store ist eine Dienstleistungsmarke der Apple Inc. Android, Google, Google Play und das Logo Google Play sind eingetragene Marken von Google LLC.

iPhone, iPad e iPad son marcas registradas de Apple Inc, registradas en los Estados Unidos y en otros países. HomeKit es una marca registrada de Apple Inc. App Store es una marca de servicio de Apple Inc. Android, Google, Google Play y el logotipo Google Play son marcas registradas de Google LLC.

I vostri prodotti sono compatibili con HomeKit Apple per il controllo della vostra casa connessa.

È possibile, ad esempio, controllare i prodotti da iPhone, iPad o iPod Touch tramite voce con l'assistente vocale Siri.

Your products are compatible with Apple HomeKit for the control of your connected home. It is for example possible to control the products with an iPhone, iPad, iPod Touch using the Siri voice assistant.

Vos produits sont compatibles avec HomeKit Apple pour le contrôle de votre habitation connectée. Il est par exemple possible de contrôler les produits depuis un iPhone, un iPad ou un iPod Touch par la voix avec l'assistant vocal Siri.

Ihre Produkte sind kompatibel mit HomeKit Apple zur Steuerung Ihres verbundenen Hauses. So können Sie beispielsweise Produkte von Ihrem iPhone, iPad oder iPod Touch mit dem Siri-Sprachassistenten steuern.

Sus productos son compatibles con HomeKit Apple para el control de su casa conectada. Por ejemplo, se pueden controlar los productos con un iPhone, iPad o iPod Touch mediante la voz con la asistente vocal Siri.



Attenzione: Codice unico d'installazione HomeKit Apple da conservare. HomeKit Apple: Durante l'installazione dell'app mobile iOS, verrà richiesto questo codice.

Warning: Unique Apple HomeKit installation code to be stored somewhere safe. Apple HomeKit: The user will be asked for this code during the installation of the iOS mobile app.

Attention: code unique d'installation HomeKit Apple à conserver. HomeKit Apple : lors de l'installation de l'application mobile iOS, ce code est demandé.

Achtung: Einzigartiger Apple HomeKit Installationscode zum Aufbewahren. HomeKit Apple: Während der Installation der iOS mobile App werden Sie nach diesem Code gefragt.

Atención: Código único de instalación HomeKit Apple que conservar. HomeKit Apple: Durante la instalación de la app mobile iOS, se pedirá este código.

iOS: LivingLight® met Netatmo vereist een iPhone, iPad, of iPod touch met iOS 9.0 of hoger.

Voor de besturing van dit accessoire dat voor HomeKit geactiveerd is wordt iOS 9.0 of hoger aanbevolen. Voor de automatische besturing of besturing buitenshuis van dit accessoire is een TV Apple met tv iOS 10.0 of hoger, een iPad met iOS 10.0 of hoger of een HomePod die als hub in huis ingesteld is, vereist.

ANDROID: Vereist Android 5.0 en hoger met toegang tot Google Play.

iOS: LivingLight® com Netatmo requer um iPhone, iPad, ou iPod touch com iOS 9.0 ou posterior.

Para comandar este acessório habilitado para HomeKit, recomenda-se iOS 9.0 ou posterior. Para comandar este acessório habilitado para HomeKit, automaticamente e longe de casa, é necessária uma TV Apple com tv iOS 10.0 ou posterior ou um iPad com iOS 10.0 ou posterior com HomePod definido como hub (terminal) de casa.

ANDROID: Requer Android 5.0 e posterior com acesso a Google Play.

iOS: LivingLight® с Netatmo требует использования iPhone, iPad или iPod touch с iOS 9.0 или следующей версии.

Для управления данным устройством, которое разрешено использовать с HomeKit, рекомендуется iOS 9.0 или следующая версия. Для управления данным устройством, которое разрешено использовать с HomeKit, автоматически или вдали от дома, требуется ТВ Apple с tv iOS 10.0 или следующей версии, или iPad с iOS 10.0 или следующей версии, или HomePod, заданный в качестве домашнего концентратора.

ANDROID: Требуется Android 5.0 или следующей версии с доступом к Google Play.

نظام تشغيل أي أو إس (iOS): يتطلب نظام LivingLight® مع نيتاتمو "Netatmo" أي فون. أي باد. أو أي بود باللمس مع نظام تشغيل iOS 9.0 أو ما يليه.

من أجل التحكم بهذا المُلقَق المُجهز من أجل الحزمة المنزلية (HomeKit)، يُنصَح بنظام تشغيل iOS 9.0 أو ما يليه. من أجل التحكم بهذا المُلقَق المُجهز من أجل الحزمة المنزلية (HomeKit)، تلقائياً وبعيداً عن المنزل. يُطلب تلفاز آبل مزود بنظام تلفاز iOS 10.0 أو ما يليه أو أي باد بنظام iOS 10.0، أو ما يليه أو هوم بود مُعد كموزع منزلي.

أندرويد (ANDROID): يتطلب نظام أندرويد 5.0 وما يليه مع اتصال بمتجر جوجل بلاي.

iPhone, iPad en iPad zijn geregistreerde handelsmerken van Apple Inc, die binnen de V.S. en in andere landen zijn geregistreerd. HomeKit is een geregistreerd handelsmerk van Apple Inc. App Store is een geregistreerd servicemerk van Apple Inc. Android, Google, Google Play en het logo Google Play zijn geregistreerde handelsmerken van Google LLC.

iPhone, iPad e iPad são marcas registradas da Apple Inc, registradas nos Estados Unidos e em outros países. HomeKit é uma marca registrada da Apple Inc. App Store é uma marca de serviço da Apple Inc. Android, Google, Google Play e o logotipo Google Play são marcas registradas de Google LLC.

iPhone, iPad и iPad - это зарегистрированные торговые знаки Apple Inc, зарегистрированные в США и в других странах. HomeKit - это зарегистрированный торговый знак Apple Inc. App Store - это сервисный торговый знак Apple Inc. Android, Google, Google Play и логотип Google Play - это зарегистрированные торговые знаки Google LLC.

الآي فون. والآي بود والآي باد هي علامات تجارية مسجلة لشركة آبل "Apple Inc" مسجلة في الولايات المتحدة "USA" وفي بلدان أخرى. الحزمة المنزلية (HomeKit) هي علامة تجارية مسجلة لشركة آبل "Apple Inc". متجر التطبيقات (App Store) هو علامة تجارية تخدم بشركة آبل "Apple Inc". أندرويد. وجول. وجوجل بلاي. وشعار جوجول بلاي هي علامات تجارية مسجلة لشركة جوجول ش.د.م. "Google LLC".

Uw producten zijn compatibel met HomeKit Apple voor de besturing van uw verbonden woning.

Zo kunt u, bijvoorbeeld, de producten met uw stem controleren met iPhone, iPad of iPod en de spraakassistentie Siri.

Os seus produtos são compatíveis com HomeKit Apple para o controlo da sua casa conectada. É possível, por exemplo, controlar os produtos desde iPhone, iPad ou iPod Touch por meio de voz com a assistente de voz Siri.

Ваши изделия совместимы с HomeKit Apple для контроля вашего подключенного дома. Например, можно контролировать изделия с iPhone, iPad или iPod Touch посредством голоса с помощью голосового помощника Siri.

مُنتجاتكم متوافقة مع حزمة آبل المنزلية من أجل التحكم بمنزلكم المُتصل. يمكن على سمبل المثال. التحكم بمنتجات الآي فون. الآي باد. أو الآي بود باللمس بواسطة الصوت من خلال خاصية الدعم الصوتي سيري.

Opgelet: Bewaar de unieke installatiecode HomeKit Apple. HomeKit Apple: Tijdens de installatie van de mobiele app iOS moet u deze code invoeren.

Atenção: Código único de instalação HomeKit Apple a guardar. HomeKit Apple: Durante a instalação da app mobile iOS, este código será requerido.

Внимание: Уникальный установочный код HomeKit Apple, который следует сохранить. HomeKit Apple: Во время установки мобильного приложения iOS будет запрошен данный код.

تنبيه: كود فريد لتثبيت حزمة آبل المنزلية يجب الاحتفاظ به. حزمة آبل المنزلية: سيتم طلب هذا الكود أثناء تثبيت تطبيق الهاتف أي أو إس (iOS).

• Avvertenze e diritti del consumatore



Leggere attentamente prima dell'uso e conservare per un riferimento futuro



Divieto di toccare le unità con le mani bagnate
Divieto di utilizzo di pulitori liquidi o aerosol
Divieto di modificare i dispositivi
Divieto di rimuovere parti di protezione dai dispositivi
Divieto di installare le unità in prossimità di liquidi e polveri
Divieto di installare le unità in prossimità di gas nocivi, polveri metalliche o simili
Divieto di fissaggio delle unità su superfici non adatte



Pericolo di shock elettrico



Togliere l'alimentazione prima di ogni intervento sull'impianto



Attenzione: le operazioni di installazione, configurazione, messa in servizio e manutenzione devono essere effettuate esclusivamente da personale qualificato. Effettuare la posa dei cavi rispettando le normative vigenti. Collegare i cavi di alimentazione secondo le indicazioni. Per eventuali espansioni di impianto utilizzare solo gli articoli indicati nelle specifiche tecniche

Warnings and consumer rights



Read carefully before use and keep for future reference

Touching the units with wet hands is forbidden
Using liquid cleaners or aerosols is forbidden



Modifying the devices is forbidden
Removing protective parts from the devices is forbidden
Installing the units near liquids and powders is forbidden
Installing the units near harmful gases, metal dusts or similar is forbidden
Fastening the units on unsuitable surfaces is forbidden



Danger of electrical shock



Switch the power supply OFF before any work on the system



Caution: Installation, configuration, starting-up and maintenance must be performed exclusively by qualified personnel.

Lay out the wires respecting the standards in force

Connect the power supply wires as indicated

Use only the items indicated in the technical specifications for any system expansions

• Hinweise und Rechte der Verbraucher



Vor Gebrauch, die Hinweise aufmerksam durchlesen und sorgfältig aufbewahren, um sie auch in Zukunft nachschlagen zu können.

Verbot, die Einheiten mit nassen Händen zu berühren

Verbot, Flüssigreiniger oder Aerosol zu benutzen

Verbot, die Vorrichtungen zu ändern

Verbot, die Schutzbleche von den Vorrichtungen abzunehmen

Verbot, die Installationsarbeiten von nicht qualifiziertem Personal vornehmen zu lassen

Verbot, die Einheit in der Nähe von Flüssigkeiten und Staub zu installieren

Verbot, die Einheit in der Nähe von giftigem Gas, Metallstaub o. ä. zu installieren

Verbot, die Einheit an ungeeignete Flächen zu befestigen



Stromschlaggefahr



Die Stromversorgung abtrennen, bevor an der Anlage gearbeitet wird.



Achtung: die Installation, Konfiguration, Inbetriebnahme und Wartung dürfen nur von qualifizierten Fachleuten vorgenommen werden.

Die Kabeln gemäß geltenden Normen verlegen

Die Stromkabeln gemäß Anweisungen anschließen

Bei eventuellen Anlagenerweiterungen ausschließlich die Artikel verwenden, die in den technischen Spezifikationen angegeben sind

• Waarschuwingen en rechten van de consument



Vóór het gebruik doorlezen en voor naslag bewaren

Het is verboden het apparaat met natte handen aan te raken

Het is verboden vloeibare reinigers of verstuivers te gebruiken

Het is verboden het apparaat te wijzigen

Het is verboden om beschermende onderdelen van het apparaat te verwijderen

Het is verboden het apparaat door onervaren personeel te laten installeren

Het is verboden de apparaten te installeren in de buurt van vloeistoffen en stof

Het is verboden de apparaten te installeren in de buurt van schadelijke gassen, metaalstof of soortgelijke materialen

Het is verboden de units te bevestigen aan ongeschikte oppervlakken



Elektrocutedoorgang



Verwijder de spanning alvorens werkzaamheden aan de installatie te verrichten



Opgelet: laat de installatie, de configuratie, de inbedrijfstelling en het onderhoud uitsluitend verrichten door gekwalificeerd personeel.

Breng de kabels aan volgens de toepasselijke normen

Sluit de voedingskabels aan volgens de aanwijzingen

Gebruik uitsluitend de artikelen die in de technische specificaties zijn gegeven voor de eventuele uitbreiding van de installatie

• Предупреждения и права потребителя



Внимательно изучить перед применением и сохранить для дальнейшего обращения

Запрещено прикасаться к узлам мокрыми руками

Запрещено использовать жидкие чистящие средства или аэрозоли

Запрещено вносить изменения в устройства

Запрещено извлекать защитные компоненты из устройств

Запрещено выполнение установки неквалифицированными работниками

Запрещено устанавливать узлы вблизи жидких и порошкообразных веществ

Запрещено устанавливать узлы вблизи вредных газов, металлических порошков или подобных веществ

Запрещено закреплять узлы на непригодных поверхностях



Опасность поражения электрическим током



Отключить питание перед выполнением каких-либо операций с системой



Внимание: операции установки, конфигурирования, ввода в эксплуатацию и техобслуживания должны выполняться только квалифицированным персоналом.

L'accionement à distance peut causer des dommages corporels ou matériels.

Die Betätigung von fern kann Personen- oder Sachschäden verursachen.

El accionamiento a distancia puede causar daños a personas o cosas.

Дистанционный пуск может причинить ущерб людям или предметам.

يمكن أن يتسبب التشغيل عن بعد في حدوث أضرار للأشخاص والأشياء.

• Avertissements et droits du consommateur



Lire attentivement avant toute utilisation et installation de nos produits et conserver pour toute consultation en cas de besoin.

Interdiction de toucher les unités avec les mains mouillées.
Interdiction d'utiliser des produits de nettoyage liquides ou des aérosols.
Interdiction de modifier les dispositifs.



Interdiction des retirer les parties de protection des dispositifs.
Interdiction de confier l'installation à un opérateur non qualifié.
Interdiction d'installer les unités à proximité de liquides et poudres/poussières.
Interdiction d'installer les unités à proximité de gaz nocifs, de poudres métalliques ou autres matières semblables.
Interdiction de fixer les unités sur des surfaces non appropriées.



Risque d'électrocution



Couper l'alimentation avant toute intervention sur l'installation.



Attention : les opérations d'installation, de configuration, de mise en service et d'entretien doivent être confiées à un personnel qualifié.

Effectuer la pose des câbles dans le respect des normes en vigueur.

Brancher les câbles d'alimentation dans le respect des indications fournies.

Pour les éventuelles extensions de l'installation, utiliser uniquement les articles indiqués dans les caractéristiques techniques.

• Advertencias y derechos del consumidor



Lea detenidamente antes del uso y conserve la documentación para consultas futuras

Se prohíbe tocar las unidades con las manos mojadas

Se prohíbe el uso de limpiadores líquidos o aerosoles

Se prohíbe modificar los dispositivos

Se prohíbe desmontar las partes de protección de los dispositivos

Se prohíbe efectuar las operaciones de instalación por parte de operadores no cualificados

Se prohíbe instalar las unidades cerca de líquidos y polvo

Se prohíbe instalar las unidades cerca de gases nocivos, polvo metálico o productos similares

Se prohíbe fijar las unidades en superficies no aptas



Peligro de choque eléctrico



Corte la alimentación antes de intervenir en el sistema



Atención: Las operaciones de instalación, configuración, puesta en servicio y mantenimiento han de ser efectuadas exclusivamente por personal cualificado.

La colocación de los cables ha de cumplir las normativas vigentes

Conecte los cables de alimentación según las indicaciones

Para posibles expansiones del sistema, use solamente los artículos indicados en las especificaciones técnicas

• Advertências e direitos do consumidor



Ler atentamente antes do uso e guardar para qualquer futura referência

Proibição de tocar as unidades com as mãos molhadas

Proibição da utilização de produtos de limpeza líquidos ou aerossóis

Proibição de alterar os dispositivos

Proibição de remover peças de proteção dos dispositivos

Proibição de realizar trabalhos de instalação por parte de operadores não qualificados

Proibição de instalar as unidades em proximidade de líquidos e pós

Proibição de instalar as unidades em proximidade de gases nocivos, pós metálicos ou similares

Proibição de fixação das unidades sobre superfícies não adequadas



Perigo de choque eléctrico



Tirar a alimentação elétrica antes de qualquer intervenção sobre a instalação



Atenção: as operações de instalação, configuração, colocação em serviço e manutenção devem ser realizadas exclusivamente por pessoal qualificado.

Proceder à colocação dos cabos atendo-se escrupulosamente às normas vigentes

Conectar os cabos de alimentação de acordo com as prescrições

Face a eventuais extensões de instalações utilizar exclusivamente os artigos listados nas especificações técnicas

• تنبيهات وحقوق المستهلك



قم بقراءتها بعناية قبل الاستخدام، والاحتفاظ بها للرجوع إليها في المستقبل.

ممنوع لمس الوحدات بأيدي مبللة.

ممنوع استخدام منظفات سائلة أو إيروسول.

ممنوع إدخال تعديلات بالأجهزة.

ممنوع إزالة أجزاء الحماية عن الأجهزة.

ممنوع القيام بأعمال التركيب بواسطة عامل غير مؤهل.

ممنوع تركيب الوحدات على مقربة من سوائل وأتربة.

ممنوع تركيب الوحدات على مقربة من غازات ضارة أو أتربة معدنية أو ما شابه ذلك.

ممنوع تثبيت الوحدات على أسطح غير مناسبة.



خطر الصدمة الكهربائية



افصل التغذية قبل كل عملية تدخل بالمنظومة.



تنبيه: يجب أن تتم عمليات التركيب، الإعداد، التشغيل، والصيانة حصراً بواسطة موظفين مؤهلين

ضع الكابلات مع مراعاة اللوائح السارية.

قم بتوصيل كابلات التغذية وفقاً للإرشادات.

بالنسبة لتعليمات توسع المنظومة، استخدم فقط العناصر المشار إليها في المواصفات الفنية.

L'azionamento da remoto può causare danni a persone o cose.

Remote operation may cause damage to people or property.

L'accionement à distance peut causer des dommages corporels ou matériels.

Die Betätigung von fern kann Personen- oder Sachschäden verursachen.

El accionamiento a distancia puede causar daños a personas o cosas.

De aansturing op afstand kan persoonlijk letsel of materiële schade veroorzaken.

O accionamento à distância pode causar danos as pessoas ou aos bens.

Дистанционный пуск может причинить ущерб людям или предметам.

يمكن أن يتسبب التشغيل عن بعد في حدوث أضرار للأشخاص والأشياء.

Il fabbricante, BTicino S.p.A., dichiara che il tipo di apparecchiatura radio Gateway art. FC80GT è conforme alla direttiva 2014/53/UE. Il testo completo della dichiarazione di conformità UE è disponibile al seguente indirizzo Internet: www.bticino.it/red

Hereby, BTicino S.p.A., declares that the radio equipment type Gateway item FC80GT is in compliance with Directive 2014/53/EU. The full text of the EU declaration of conformity is available at the following internet address: www.bticino.it/red