

Il non rispetto alla lettera delle condizioni d'installazione e di utilizzo può generare rischi di scariche elettriche o di incendio
 The instructions for installation and use must be strictly observed in order to avoid the risk of electric shock or fire
 Ne pas respecter strictement les conditions d'installation et d'utilisation peut entraîner des risques de choc électrique ou d'incendie
 Bei falschem Einbau und/oder Umgang besteht Stromschlag- bzw. Brandgefahr
 El no cumplimiento estricto de las instrucciones de instalación y uso puede implicar riesgos de choque eléctrico o incendio

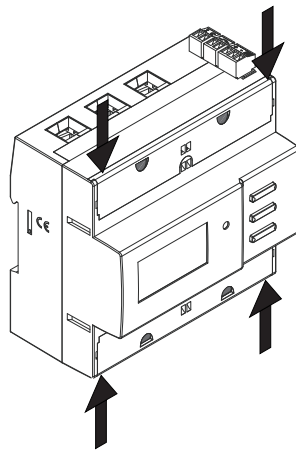
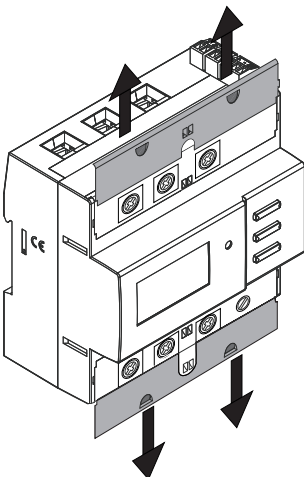
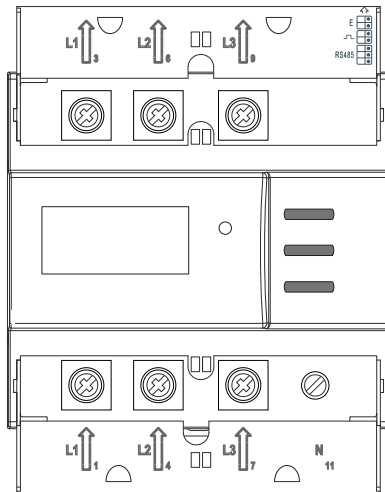
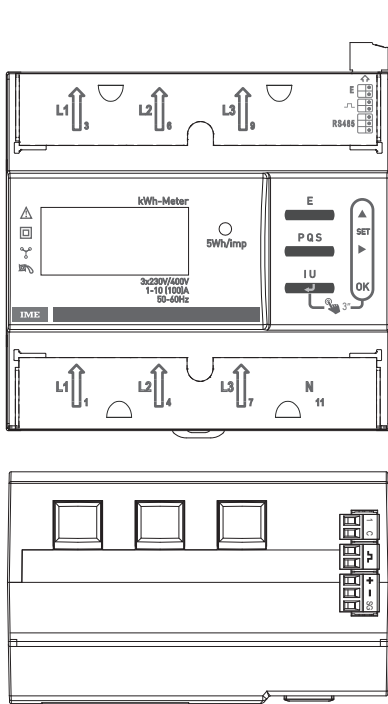


Não respeitar estritamente as condições de instalação e de utilização poderá provocar riscos de choque eléctrico ou de incêndio
 Należy bezwzględnie przestrzegać instrukcji instalacji i użytkowania, aby uniknąć ryzyka porażenia prądem elektrycznym lub pożaru
 Несоблюдение правил монтажа и эксплуатации может повлечь за собой риск поражения электрическим током или возникновения пожара
 Η μη αυστηρή τήρηση των συνθηκών εγκατάστασης και χρήσης μπορεί να επιφέρει κινδύνους ηλεκτροπληξίας ή πυρκαγιάς
 Montaj ve kullanım direktifleri, yangın ve elektrik çarpması risklerine karşı mutlaka gözden geçirilmelidir
 Följ noggrant installationsanvisningen för att undvika elektrisk chock allt. brand
 Instruksjoner for installasjon og bruk må følges nøye for å unngå fare for elektrisk støt eller brand
 Manglende overholdelse af vilkår og betingelser for installation og brug kan medføre risici for elektrisk støt eller brand
 قد يؤدي عدم الالتزام بشروط وأحكام التركيب والاستخدام إلى مخاطر حدوث صدمة كهربية أو نشوب حريق



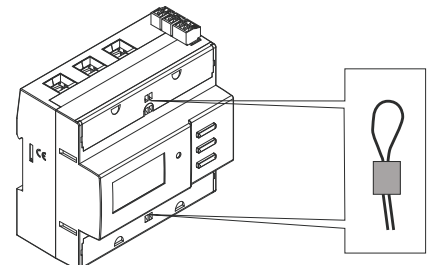
IMB

- (IT) (CH)
- (GB) (IE)
- (FR) (LU) (BE) (GR)
- (DE) (AT) (LI) (CZ)
- (ES)
- (PT)
- (PL)
- (RU)
- (GR) (CY)
- (TR) (CY)
- (SV)
- (NO)
- (DK)
- (AR)

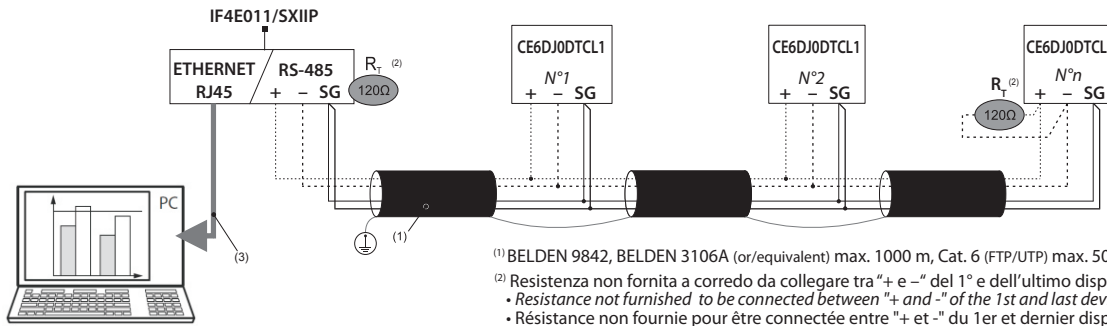


U	197...480 V~ (three phase)	CAT III
I	I _{nom} = 0,5 A I _e = 10 A I _{max} = 100 A I _c = 1A	
cl.	Wh: 1 (E _v , EN 62053-21) varh: 1 (E _v , EN 62053-23)	
LED	5 Wh/imp.	
COM	RS485 Modbus	
N	8 mm MAX 1 x 16 mm ²	Recommended torque 1Nm 0,8 x 4mm
	1 x 16 mm ²	
	1 x 16 mm ²	
L1-L2-L3	8 mm MAX 1 x 35 mm ²	Recommended torque 3Nm COMBI PZ2
	1 x 35 mm ²	
	1 x 50 mm ²	
E RS485	8 mm MAX 1 x 1 mm ²	Recommended torque 0,2Nm 0,5 x 2,5mm
	1 x 1 mm ²	
	1 x 1,5 mm ²	
Temperature	(-25°C) - (55°C)	

- Posizioni per la Piombatura • Positions for lead plating
- Positions pour le plombage • Positionen der Plombierung
- Posiciones por el Emplomado • Posição para selar
- Miejsca do plombowania • Положения для освинцовывания
- Θέσεις για τις υδραυλικές εγκαταστάσεις • Mühürleme
- Uttagmärkning • Posisjoner for blyplater
- Position for plombering • مواقف السباكة



- Schema di collegamento RS485 • RS485 wiring diagram • Schéma de raccordement RS485 • Anschlussbilder RS485 • Esquemas de conexión RS485 • Esquemas de ligação RS485
- Schemat oprzewodowania RS485 • Схема подключения RS485 • Διάγραμμα σύνδεσης RS485 • RS485 bağlantı şeması • Kopplingsanvisningar nätverk RS485
- RS485 koblingskjema • RS485 tilslutningsdiagram • RS485 مخطط توصيل



(1) BELDEN 9842, BELDEN 3106A (or/equivalent) max. 1000 m, Cat. 6 (FTP/UTP) max. 50 m

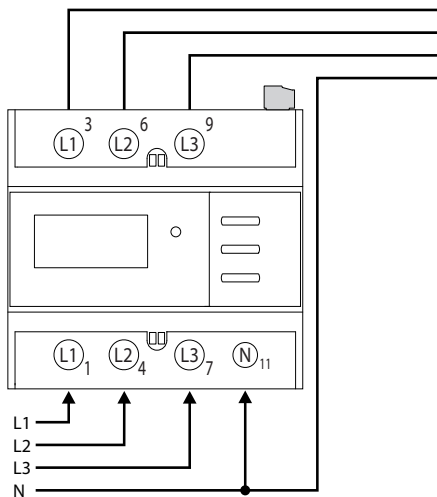
- (2) Resistenza non fornita a corredo da collegare tra "+ e -" del 1° e dell'ultimo dispositivo della linea
- Resistance not furnished to be connected between "+ and -" of the 1st and last device of the line
 - Résistance non fournie pour être connectée entre "+ et -" du 1er et dernier dispositif de la ligne
 - Der Widerstand wird nicht für die Verbindung zwischen "+ und -" des ersten und letzten Geräts der Leitung geliefert
 - Resistência não fornida para conectar-se entre el "+ y -" del 1er y último dispositivo de la línea
 - Resistência não fornida para ser conectada entre o "+ e -" do primeiro e último dispositivo da linha
 - Rezystancja niedostarczana, włączana między "+ i -" pierwszego i ostatniego urządzenia w linii
 - Сопротивление не поставляется в комплекте (должно быть подключено между "+ и -" первого и последнего устройств линии)
 - Η αντίσταση δεν παρέχεται για σύνδεση μεταξύ "+ και -" της πρώτης και της τελευταίας συσκευής της γραμμής
 - Hatta bulunan 1. ve son cihazın "+ ve -" uçları arasında direnç bağlı değil
 - Termineringsmörstånd vid första och sista mät punkt medleveras ej.
 - Motstand ikke inkludert for tilkobling mellom "+ og -" på første og siste enheten på linjen
 - Modstand mellem "+ og -" på første og sidste enhed på linjen er ikke nødvendig.
 - شكلي المقاومة من خلال الجهاز

(3) Ethernet: Cat. 6 (FTP/UTP)

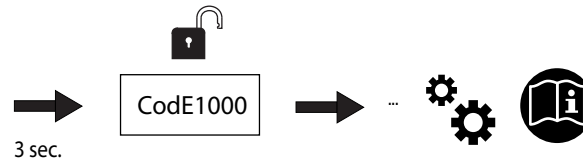
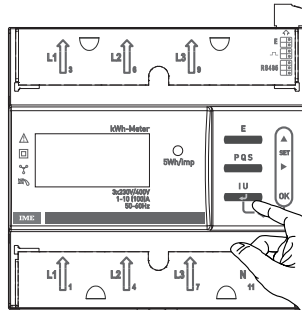
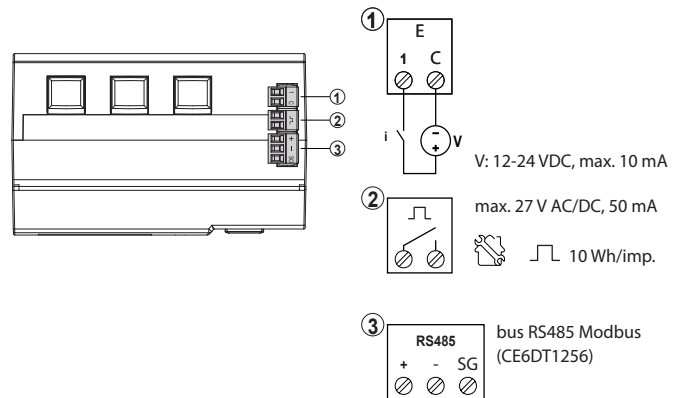
Indirizzo Modbus, Modbus Address, Adresse Modbus, Modbus-Adresse, Dirección Modbus, Endereco Modbus, Adres Modbus, Адрес Modbus, Διεύθυνση Modbus, Modbus Adresi, Modbus address, Modbus adresse, Modbus adresse, عنوان مودبوس, عنوان مودبوس: 5
 Velocità, Baud Rate, Vitesse, Geschwindigkeit, Velocidad, Velocidade, Szybkość transmisji, Скорость передачи данных, ταχύτητα, Baud Değeri, Överföringshastighet, Baud rate, Baudrate, سرعة
 Parità, Parity, Parité, Paritätsbit, Paridade, Parzystość, Четность, ісότητα, Parite, Paritet, Paritetsbit, مساواة, Pari, Even, Paire, Gerade, Par, Par, Równy, чет, ісоо, eşit, lika, lik, lig, مساو



- Schemi di collegamento • Wiring diagrams • Schémas de câblage • Anschlussbilder
- Esquemas de conexión • Esquemas de ligação • Schematy oprzewodowania
- Схемы подключения • Σχέδια σύνδεσης • Bağlantı semaları • Inkopplingschema
- Koblingskjema • Tilslutningsdiagram • أنظمة الاتصال



- Ingresso/Uscita • Input/Output • Entrée/Sortie • Eingabe/Ausgabe
- Entrada/Salida • Entrada/Saída • Wejście /Wyjście • Вход / Выход
- Εισόδου/εξόδου • Giriş/Çıkış • Ingång/Utgång • Input / Output
- دخول / خروج



La documentazione completa é disponibile sul sito <http://www.imeitaly.com>
 Complete documentation is available at <http://www.imeitaly.com>
 La documentation complète est disponible sur le site Web <http://www.imeitaly.com>
 Weitere Dokumente können Sie von der Webseite: <http://www.imeitaly.com> herunterladen
 La documentación completa está disponible en el sitio web <http://www.imeitaly.com>
 A documentação completa está disponível no <http://www.imeitaly.com>
 Kompletna dokumentacja dostępna na stronie: <http://www.imeitaly.com>
 Вы можете загрузить руководства пользователя и другую документацию по адресу <http://www.imeitaly.com>
 Η πλήρης τεκμηρίωση είναι διαθέσιμη στον ιστότοπο <http://www.imeitaly.com>
 Bütün dokümanlar <http://ecatalogu> <http://www.imeitaly.com>
 Detaljerad teknisk information kan laddas ner från <http://www.imeitaly.com>
 Fullstendig dokumentasjon finnes tilgjengelig på <http://www.imeitaly.com>
 Fullstændig dokumentation tilgængelig på <http://imeitaly.com>
 الوثائق الكاملة متاحة على <http://www.imeitaly.com>

