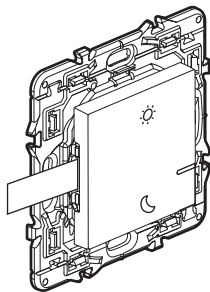
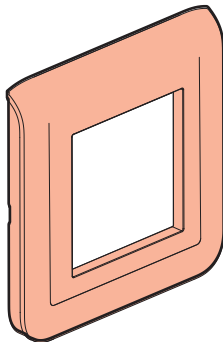


Ce pack est un accessoire connecté qui **nécessite** au préalable l'achat et l'installation du pack de démarrage et de prises, d'interrupteurs (avec option variateur) et/ou de micromodules d'éclairage connectés Mosaic with Netatmo.

### Composition du pack



Commande sans fil  
Lever/Coucher



Plaque de finition



x 4

Adhésif  
repositionnable

Bande de fréquences : 2,4 à 2,4835 Ghz

Niveau de puissance : < 100 mW



[www.legrand.fr/reference/077718L](http://www.legrand.fr/reference/077718L)

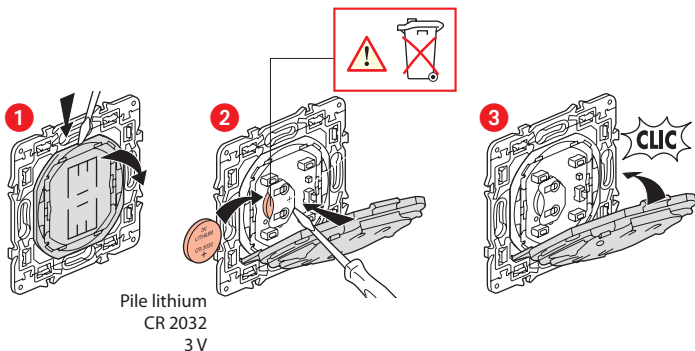
LEGRAND - Pro and Consumer Service - BP 30076  
87002 LIMOGES CEDEX FRANCE • [www.legrand.com](http://www.legrand.com)

## Installez la commande sans fil Lever/Coucher

Pour ajouter ce produit connecté et des éléments périphériques dans votre installation connectée, vous devez suivre les instructions :

- depuis l'application **Legrand Home + Control** (section **Paramètres/Ajout de nouveau produit**)
- ou consulter les guides et notices d'utilisation sur **legrand.fr**

## Remplacement de la pile



## DÉCLARATION UE DE CONFORMITÉ SIMPLIFIÉE

Le soussigné,

**Legrand**

déclare que les équipements radioélectriques cités sur cette notice sont conformes à la directive 2014/53/UE.

Le texte complet de la déclaration UE de conformité est disponible à l'adresse internet suivante :

**[www.legrandoc.com](http://www.legrandoc.com)**