

Comando doble inalámbrico de iluminación (elemento periférico)

7 418 12/42/72

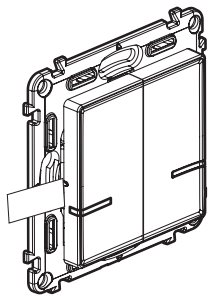


Este pack es un accesorio conectado que **requiere** la compra e instalación previa del Starter Pack y de bases de corriente, interruptores de iluminación (con opción regulador) y/o micromódulos de iluminación conectados Valena Next with Netatmo.

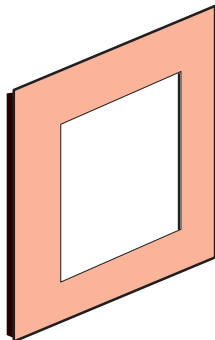


Este producto solo controla interruptores (con opción de regulador), micromódulos de iluminación y bases de corriente conectadas Valena Next with Netatmo.

Composición del Pack



Comando doble inalámbrico de iluminación



Marco embellecedor



x 4

Adhesivos reutilizable

Banda de frecuencias : 2,4 a 2,4835 Ghz

Nivel de potencia : < 100 mW



www.legrand.es

LEGRAND GROUP ESPAÑA C/Hierro, 56 28850 Torrejón de Ardoz. Madrid

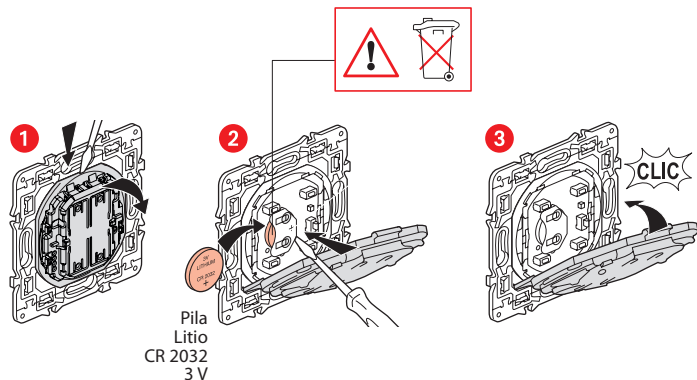
LE11461AA

Instalar un comando doble inalámbrico de iluminación

Para asociar un comando doble inalámbrico de iluminación a su instalación conectada, se recomienda seguir las instrucciones:

- de la **guía del usuario de su Starter Pack**
- desde la **aplicación Legrand Home + Control** (sección **Configuración / Agregar nuevo producto**)
- o consulte el manual del usuario en legrand.es

Sustitución de la pila



Pila Litio CR 2032 3V

DECLARACIÓN UE DE CONFORMIDAD SIMPLIFICADA

El abajo firmante,

Legrand

declara que los equipos radioeléctricos citados en este documento son conformes a la directiva 2014/53/UE.

El texto completo de la declaración UE de conformidad está disponible en la siguiente dirección de internet:

www.legrandoc.com