


Draadloze dubbele bediening voor verlichting

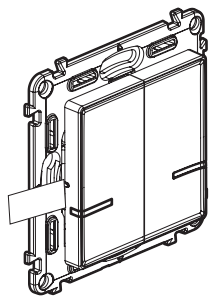
7 418 12/42/72



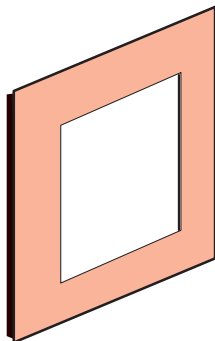
Deze kit is een geconnecteerd toebehoren dat vooraf de aankoop en de installatie van de starterskit en van geconnecteerde contactdozen, schakelaars (met dimmer optie) en/of verlichtingsmicromodules Valena Next with Netatmo vereist.

 Dit product bedient alleen geconnecteerde schakelaars (met dimmer optie), verlichtingsmicromodules en contactdozen Valena Next with Netatmo.

Samenstelling van de kit



Draadloze dubbele
bediening
voor verlichting



Afdekplaat



x 2

Herpositioneerbare
kleefstrip

Frequentieband: 2,4 tot 2,4835 GHz
Vermogensniveau: < 100 mW



www.legrand.fi

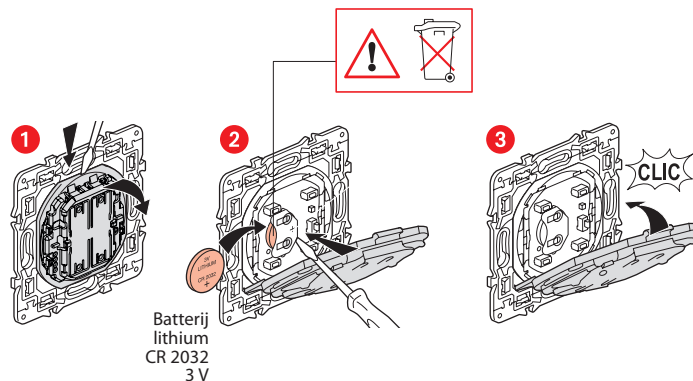
LEGRAND - Kouterveldstraat 9 - 1831 Diegem - België
www.legrand.be

LE11461AA

Installeer de draadloze bediening voor verlichting

Om de draadloze bediening voor verlichting en elektrische apparaten te koppelen aan uw geconnecteerde installatie, is het aanbevolen de instructies te volgen:
- vanuit de **Legrand Home + Control-applicatie (sectie Instellingen/Nieuw product toevoegen)**.
- of raadpleeg de gebruikershandleidingen op **legrand.fr, legrand.be** of **legrand.nl**

Vervanging van de batterij



VEREENVOUDIGDE EU-CONFORMITEITSVERKLARING

De ondergetekende,

Legrand

verklaart dat de in deze gebruiksaanwijzing geciteerde radio-elektrische toestellen conform zijn aan de richtlijn 2014/53/EU.

De volledige tekst van de EU-conformiteitsverklaring is Beschikbaar op het volgende internetadres:

www.legrandoc.com

Commande double d'éclairage sans fil

7 418 12/42/72

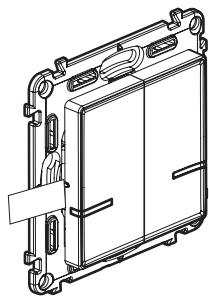


Ce kit est un accessoire connecté qui **nécessite** au préalable l'achat et l'installation du pack de démarrage et de prises, d'interrupteurs (avec option variateur) et/ou de micromodules d'éclairage connectés avec Netatmo.

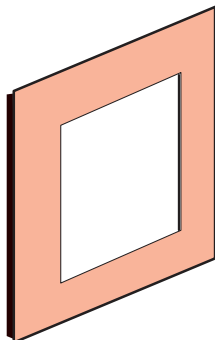


Ce produit ne commande que des interrupteurs (avec option variateur), des micromodules d'éclairage, des sorties de câble et des prises connectés avec Netatmo.

Composition du pack



Commande double d'éclairage sans fil



Plaque de finition



x 4

Adhésif repositionnable

Bande de fréquences : 2,4 à 2,4835 Ghz

Niveau de puissance : < 100 mW



www.legrand.com

LEGRAND - Kouterveldstraat 9 - 1831 Diegem - België
www.legrand.be

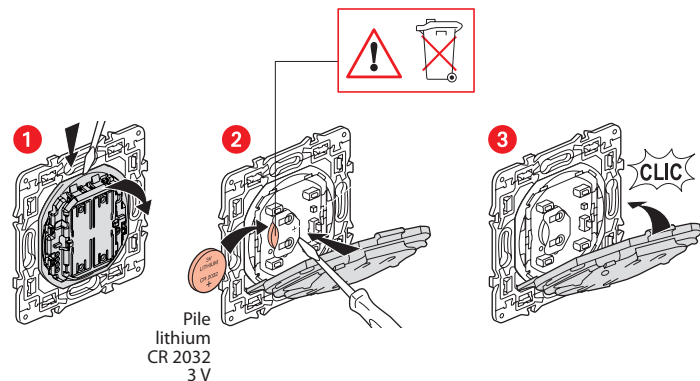
LE11461AA

Installez la commande double d'éclairage sans fil

Pour associer la commande sans fil pour éclairages et appareils électriques à votre installation connectée, il est recommandé de suivre les instructions :

- depuis l'**application Legrand Home + Control** (section **Paramètres/Ajout de nouveau produit**)
- ou de consulter les guides et notices d'utilisation sur **legrand.be**

Remplacement de la pile



DÉCLARATION UE DE CONFORMITÉ SIMPLIFIÉE

Le soussigné,

Legrand

déclare que les équipements radioélectriques cités sur cette notice sont conformes à la directive 2014/53/UE.

Le texte complet de la déclaration UE de conformité est disponible à l'adresse internet suivante :

www.legrandoc.com