


## Bezprzewodowy świecznikowy łącznik oświetlenia

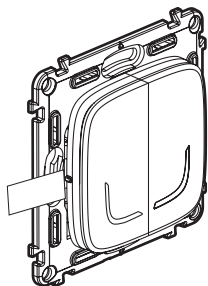
7 525 87 - 7 526 87 - 7 527 87 - 7 528 87 - 7 529 87



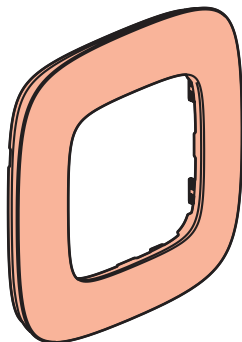
Niniejszy produkt wymaga wcześniejszego zakupu i instalacji zestawu startowego oraz gniazd, łączników (z opcją ściemniania) i/lub mikromodułów oświetleniowych connected Valena Allure with Netatmo.

 Niniejsze urządzenie może sterować tylko łącznikami connected (z opcją ściemniania), mikromodułami oświetleniowymi i gniazdami connected Valena Allure with Netatmo.

### Zawartość zestawu



Bezprzewodowy świecznikowy łącznik oświetlenia



Ramka



x 4

Elementy montażowe

Zakres częstotliwości: od 2,4 do 2,4835 Ghz

Poziom mocy: < 100 mW



[www.legrand.pl](http://www.legrand.pl)

Legrand Polska Sp. z o.o.  
ul. Waryńskiego 20, 57-200 Ząbkowice Śląskie

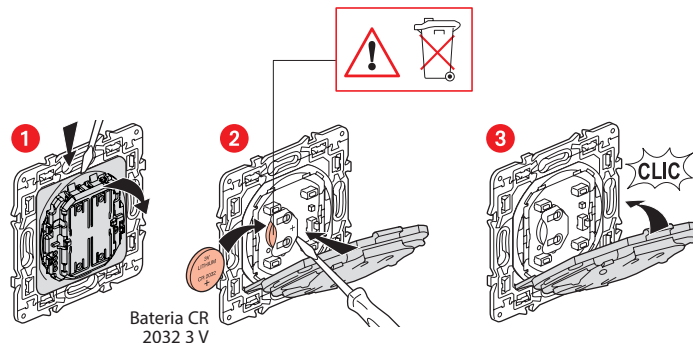
LET1454AA

### Instalacja bezprzewodowego świecznikowego łącznika oświetlenia

Aby połączyć bezprzewodowy łącznik oświetlenia z Twoją instalacją connected, należy postępować zgodnie z instrukcjami:

- znajdującymi się w aplikacji Legrand Home + Control (rozdział Parametry/ Dodawanie nowego produktu)
- lub znajdującymi się w instrukcji obsługi dostępnej na stronie internetowej [legrand.pl](http://legrand.pl)

### Wymiana baterii



## DEKLARACJA ZGODNOŚCI UE SKRÓCONA

Niżej podpisany,

**Legrand**

oświadcza, że urządzenia radioelektryczne wymienione w niniejszej instrukcji są zgodne z dyrektywą 2014/53/WE. Pełny tekst deklaracji zgodności UE jest dostępny na stronie internetowej:

[www.legrandoc.com](http://www.legrandoc.com)