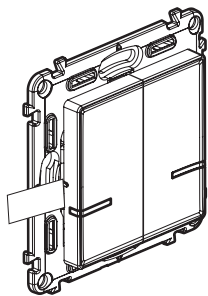


Το πακέτο αυτό είναι ένα συνδεδεμένο προϊόν επέκτασης, το οποίο **προϋποθέτει** την αγορά και την εγκατάσταση του βασικού kit για μια συνδεδεμένη εγκατάσταση και συνδεδεμένων πριζών, διακοπών (με δυνατότητα dimmer) και/ή συνδεδεμένων μικροδιακοπών Valena Life with Netatmo

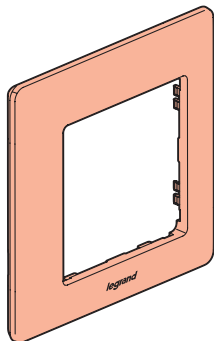


Το προϊόν αυτό ελέγχει μόνο συνδεδεμένους διακόπτες (με δυνατότητα dimmer), συνδεδεμένους μικροδιακόπτες και συνδεδεμένες πρίζες Valena Life with Netatmo

Περιεχόμενα του πακέτου



Ασύρματος κομμοατέρ φωτισμού



Διακοσμητικό πλαίσιο



x 4

Επαναποθετούμενη κολλητική ταινία

Ζώνη συχνοτήτων :2,4 έως 2,4835 GHz
Στάθμη ισχύος :< 100 mW



www.legrand.gr

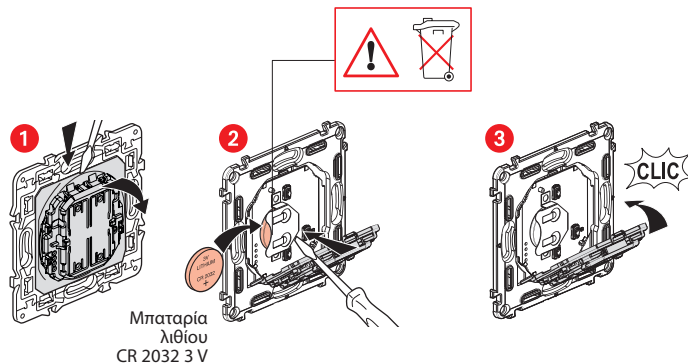
ΕΛΛΗΝΙΚΗ ΛΕΓΚΡΑΝ Α.Ε.Β.Ε.
Λ. Κηφισίας 184Α, 152 31 Χαλάνδρι, Αθήνα - Ελλάδα

LE11453AA

Εγκαταστήστε τον ασύρματο κομμοατέρ φωτισμού

Για να συσχετίσετε τον ασύρματο κομμοατέρ για φωτιστικά και ηλεκτρικές συσκευές με τη συνδεδεμένη εγκατάστασή σας, συνιστάται να ακολουθήσετε τις οδηγίες: - που υπάρχουν στην εφαρμογή Legrand Home + Control (ενότητα Παράμετροι/ Προσθήκη νέου προϊόντος) - ή να συμβουλευτείτε το εγχειρίδιο χρήσης που υπάρχει στον ιστότοπο www.legrand.gr

Αντικατάσταση της μπαταρίας



ΑΠΛΟΠΟΙΗΜΕΝΗ ΔΗΛΩΣΗ ΣΥΜΜΟΡΦΩΣΗΣ ΕΕ

Ο υπογεγραμμένος,

Legrand

δηλώνει ότι οι ραδιοηλεκτρικοί εξοπλισμοί που αναφέρονται στο παρόν εγχειρίδιο συμμορφώνονται με την οδηγία 2014/53/ΕΕ. Το πλήρες κείμενο της δήλωσης συμμορφωσης ΕΕ διατίθεται στην ακόλουθη διεύθυνση Internet:

www.legrandoc.com