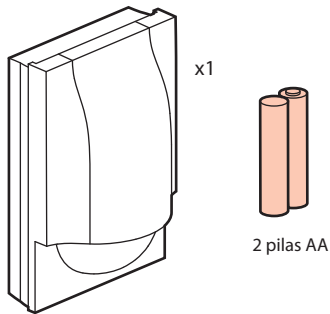


Este producto es un accesorio conectado que **requiere** previamente la compra e instalación de un Starter Pack conectado «... with Netatmo» y bases, interruptores (con opción regulación) y/o de micromódulos de iluminación conectados «... with Netatmo».

Composición del pack :
Detector de movimiento inalámbrico



Características

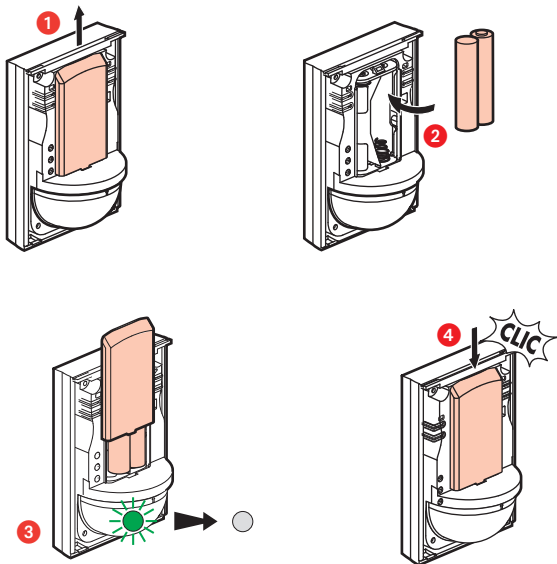
Este producto puede controlar hasta 20 interruptores (con opción regulador), micromódulos de iluminación, salidas de cables y bases de corriente conectadas «... with Netatmo».

| | |
|----|-------------------|
| | 2 x AA - 1,5V |
| | +5° C / +45° C |
| | PIR |
| | 2 - 8 m |
| | 5 à 1000 LUX |
| | de 15 s à 15 min |
| IP | 44 |

Banda de frecuencias : 2,4 à 2,4835 Ghz
Nivel de potencia : < 10 mW

LE11418AA

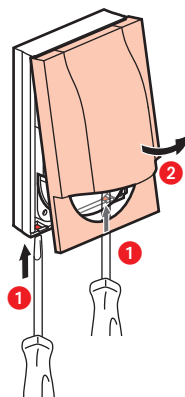
3 Insertar las pilas dentro del detector de movimiento inalámbrico



El detector de movimiento parpadea en verde y posteriormente se apaga. El producto está listo para ser configurado.

Nota : Si el producto parpadea en verde rojo, retirar las pilas y volver a la etapa 2.

1 Abrir el frontal exterior del producto

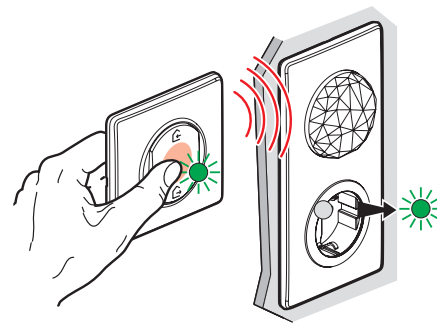


No insertar las pilas

No fijar el detector en la pared, la instalación se finalizará en la etapa 6.

2 Iniciar la configuración del detector de movimiento inalámbrico

Presionar en el centro del comando general inalámbrico Entrar/Salir **hasta que** el indicador se encienda brevemente en verde, **entonces dejar de presionar**. Todos los indicadores de los productos cableados se encienden en verde fijo.



2

4 Asociar el detector de movimiento inalámbrico a un producto cableado conectado.

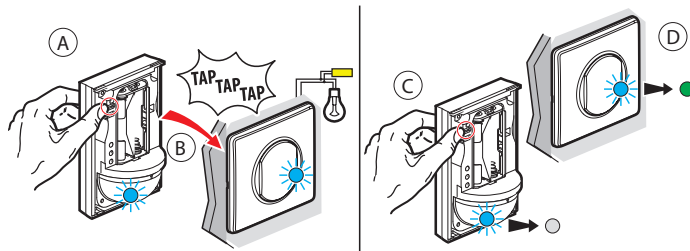
Asegurarse de que los indicadores de los productos cableados están en verde fijo. Si no, volver a la etapa 2 y luego continuar en la etapa 4.

Para asociar un detector de movimiento inalámbrico a un interruptor de iluminación conectado, diríjase a la etapa **4.1.1**.

Para asociar un detector de movimiento inalámbrico a un micromódulo de iluminación conectado, diríjase a la etapa **4.2.1**.

Para asociar un detector de movimiento inalámbrico a una base de corriente conectada, diríjase a la etapa **4.3.1**.

4.1.1 Para asociar un detector de movimiento inalámbrico a un interruptor de iluminación conectado



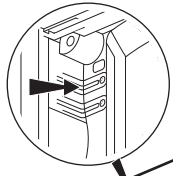
Etapa A : Mantener presionado el botón ON del detector de movimiento inalámbrico mientras se hace «taptaptap» 3 veces con el detector sobre el interruptor que se quiere controlar.

Etapa B : Los indicadores de ambos productos parpadean rápidamente en azul.

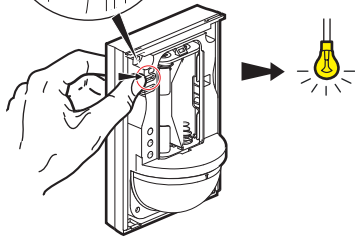
Etapa C : El indicador del detector de movimiento se enciende en azul fijo durante un instante y luego se apaga.

Etapa D : El indicador del interruptor se enciende en azul fijo durante un instante y luego pasa a color verde.

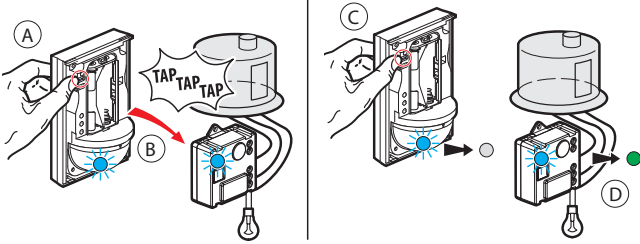
4.1.2 Verificar que el producto esté bien asociado



Presionar el botón ON u OFF del detector de movimiento para verificar que la iluminación se enciende o apaga. Si el estado de la iluminación no cambia, dirigirse al inicio de la etapa 4.1.1.



4.2.1 Para asociar un detector de movimiento inalámbrico a un micromódulo de iluminación conectado



Etapa A : Mantener presionado el botón ON del detector de movimiento inalámbrico mientras se hace «taptaptap» 3 veces con el detector sobre el micromódulo que se quiere controlar.

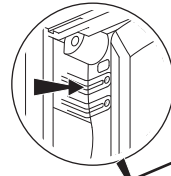
Etapa B : Los indicadores de ambos productos parpadean rápidamente en azul.

Etapa C : El indicador del detector de movimiento se enciende en azul fijo durante un instante y luego se apaga.

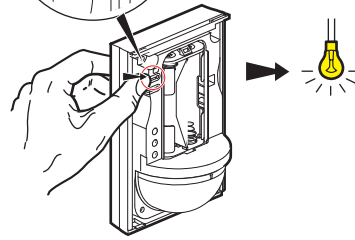
Etapa D : El indicador del micromódulo se enciende en azul fijo durante un instante y luego pasa a color verde.

5

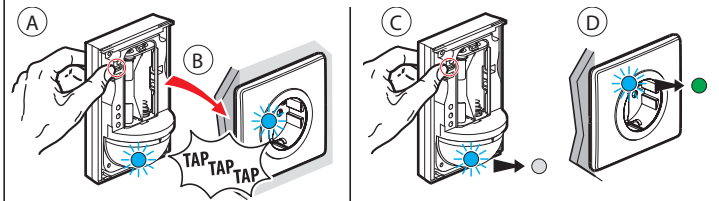
4.2.2 Verificar que el producto esté bien asociado



Presionar el botón ON u OFF del detector de movimiento para verificar que la iluminación se enciende o apaga. Si el estado de la iluminación no cambia, dirigirse al inicio de la etapa 4.2.1.



4.3.1 Para asociar un detector de movimiento inalámbrico a una base de corriente conectada



Etapa A : Mantener presionado el botón ON del detector de movimiento inalámbrico mientras se hace «taptaptap» 3 veces con el detector sobre la base de corriente que se quiere controlar.

Etapa B : Los indicadores de ambos productos parpadean rápidamente en azul.

Etapa C : El indicador del detector de movimiento se enciende en azul fijo durante un instante y luego se apaga.

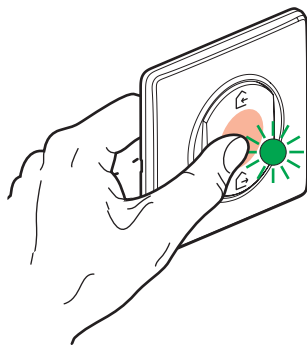
Etapa D : El indicador de la base de corriente se enciende en azul fijo durante un instante y luego pasa a color verde.

6

Asociación múltiple

Se pueden controlar varias luminarias y equipos desde el mismo detector de movimiento repitiendo la etapa 4 para cada producto que se desea controlar.

5 Terminar la configuración

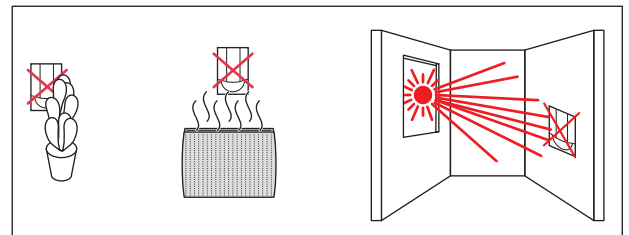


Para terminar la instalación presionar brevemente en el centro del comando general inalámbrico **Entrar/Salir**.

Todos los indicadores de los productos se apagan.

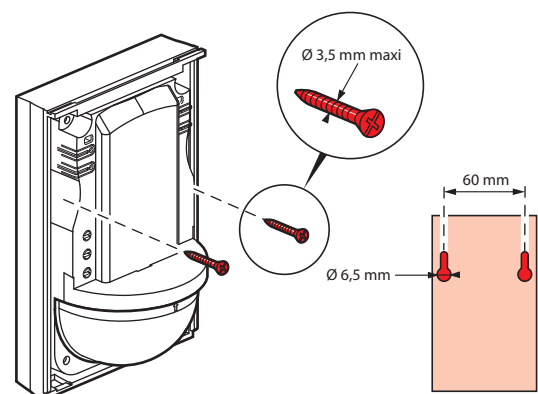
7

6 Consejos de instalación



7 Fijar el detector de movimientos en la ubicación deseada

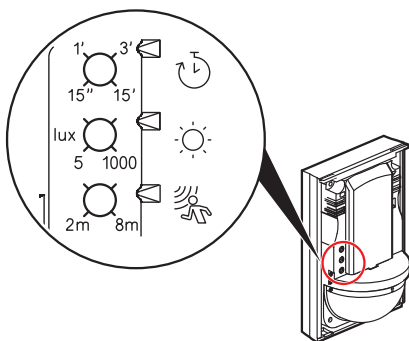
Para un uso óptimo, el detector de movimiento debe ser ubicado a una altura aproximada de 2,50 m respecto al suelo.



8

8 Ayuda en la configuración del detector de movimiento inalámbrico

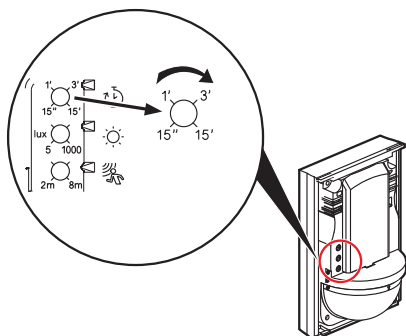
Por defecto, el detector de movimiento está configurado con una temporización mínima (15 segundos), una sensibilidad luminosa máxima (1.000 lux) y una sensibilidad de detección máxima (8 metros). Si se quieren modificar estas configuraciones se deben seguir las siguientes etapas.



- Temporización
- Sensibilidad luminosa
- Sensibilidad del detector de movimiento

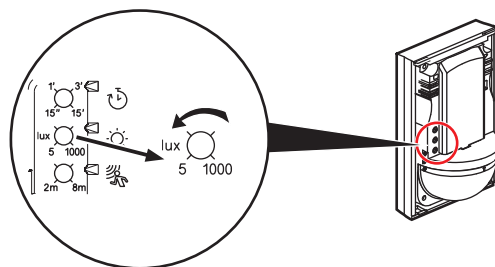
8.1 Configuración de la temporización

Pour augmenter la durée pendant laquelle le produit associé reste allumé (ex. : lumière), tournez la vis (potentiomètre) dans le sens des aiguilles d'une montre.



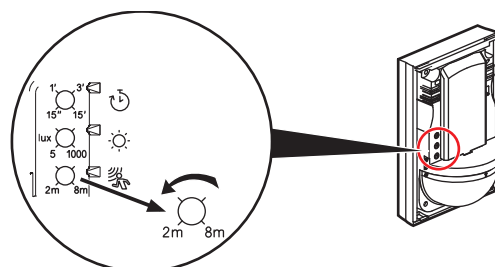
9

8.2 Configuración de la sensibilidad luminosa



Para que el detector se active sólo cuando oscurezca, gire el tornillo (potenciómetro) en sentido antihorario.

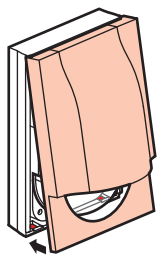
8.3 Configuración de la sensibilidad del detector de movimiento



Para reducir la sensibilidad del detector de movimiento, gire el tornillo (potenciómetro) en sentido antihorario. La detección se realizará a una distancia más corta.

10

9 Cerrar el frontal principal del producto



Para añadir el detector de movimiento inalámbrico a tu instalación conectada, es recomendable seguir las instrucciones :

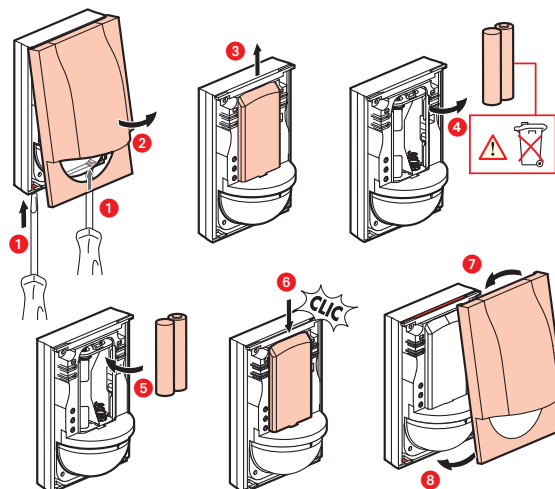
- desde la App Legrand Home + Control (sección **Ajustes/Añadir un nuevo producto**)
- o consultar la guía técnica o manuales de uso en legrand.es



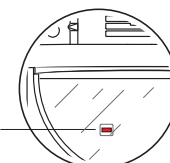
www.legrand.es

GRUPO LEGRAND EN EL MUNDO Hierro, 56 28850 Torrejón de Ardoz. Madrid

Sustituir las pilas



LED rojo pilas gastadas(*)



(*) 2 años de autonomía para 50 detecciones / día y temporización de 3 minutos

DECLARACIÓN UE DE CONFORMIDAD SIMPLIFICADA

El abajo firmante,
Legrand

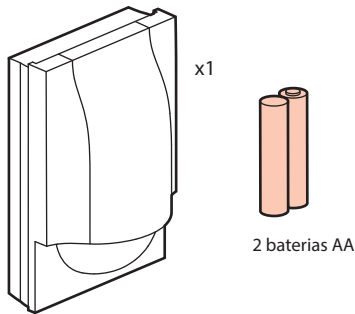
declara que los equipos radioeléctricos citados en esta hoja de instrucciones son conformes a la directiva 2014/53/UE.

El texto completo de la declaración UE de conformidad está disponible en la dirección de internet siguiente :

www.legrandoc.com

Para conectar o seu detetor de movimentos, **é necessário** primeiro adquirir e instalar um starter pack conectado «... with Netatmo» e tomadas de energia e/ou interruptores de iluminação e/ou micromódulos de iluminação..

Composição do pack
Detetor de movimentos sem fios



Características

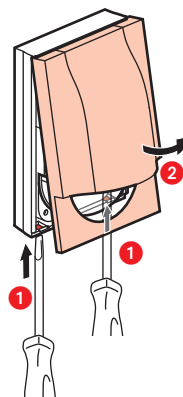
Este produto pode controlar até 20 interruptores conectados (com opção de variação), micromódulos, saída de cabos e tomadas de energia «... with Netatmo»

| | |
|----|-------------------|
| | 2 x AA - 1,5V |
| | +5° C / +45° C |
| | PIR |
| | 2 - 8 m |
| | 5 à 1000 LUX |
| | de 15 s à 15 min |
| IP | 44 |

Frequência de banda: 2.4 - 2.4835 GHz
Nível: < 10 mW

LE11418AA

1 Abra a tampa frontal

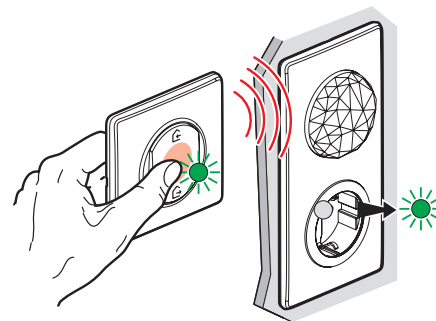


Não insira as baterias agora

Não fixe já o detetor de movimentos à parede. A instalação será finalizada na etapa 6.

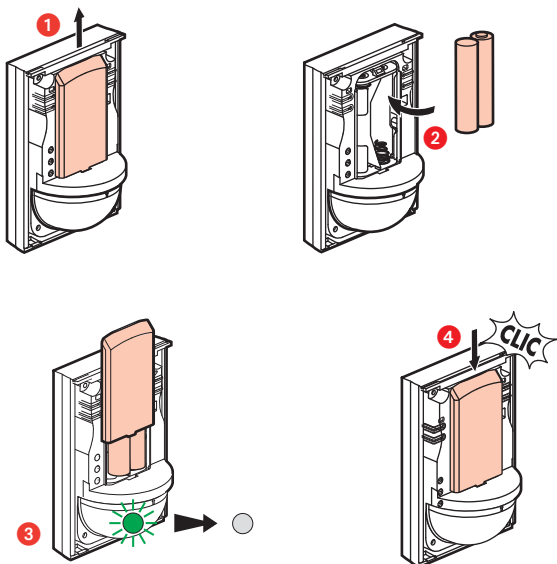
2 Iniciar a configuração do detetor de movimentos sem fios

Pressione no centro do interruptor geral sem fios **até que o led acenda** brevemente a verde e de seguida **solte-o**. Os Leds dos produtos que conectou acendem a cor verde.



2

3 Insira as baterias no detetor de movimentos sem fios



O led do detetor de movimento pisca em verde várias vezes e depois se apaga.

Nota: se o detetor de movimento piscar «verde + verde + vermelho», remova as baterias e reinicie na etapa 2

4 Emparelhe o detetor de movimento sem fios com um produto conectado cablado

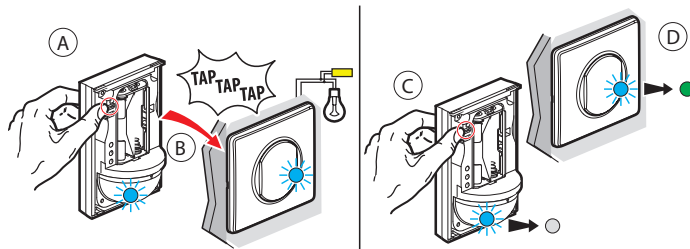
Verifique se os produtos cablados estão com o led a cor verde fixo. Caso contrário, volte ao passo 2 e volte ao passo 4.

Para emparelhar um detetor de movimento sem fios com um interruptor de iluminação conectado, vá para a etapa **4.1.1**

Para emparelhar um detetor de movimento sem fios com um micromódulo conectado, vá para a etapa **4.2.1**

Para emparelhar um detetor de movimento sem fios com uma tomada conectada, vá para a etapa **4.3.1**

4.1.1 Emparelhar um detetor de movimento sem fio com um interruptor de iluminação conectado



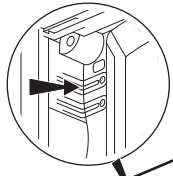
Fase A: Pressione o botão LIGAR no detetor sem fios que deseja emparelhar, enquanto toca três vezes no interruptor que deseja controlar.

Fase B: Os Leds indicadores nos dois produtos piscarão em azul rapidamente.

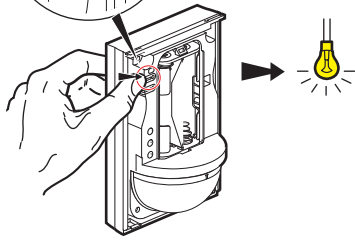
Fase C: Os Leds indicadores dos dois produtos ficam brevemente azuis e param de piscar

Fase D: O Led do produto cablado ficará verde novamente e o Led do detetor de movimento sem fio se apagará. O emparelhamento foi bem sucedido.

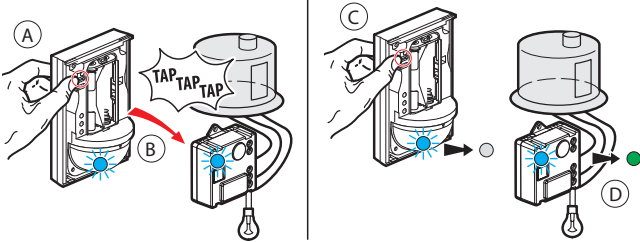
4.1.2 Verifique se o emparelhamento está correto



Pressione os botões ON e OFF do detetor de movimento sem fios para verificar se a luz acende e apaga corretamente. Caso contrário, volte ao passo 4.1.1.



4.2.1 Emparelhar um detetor de movimento sem fios com um micromódulo de iluminação



Fase A: Pressione o botão LIGAR no detetor sem fios que deseja emparelhar, enquanto toca três vezes no micromódulo que deseja controlar.

Fase B: Os Leds indicadores nos dois produtos piscarão em azul rapidamente.

Fase C: Os Leds indicadores dos dois produtos ficam brevemente azuis e param de piscar

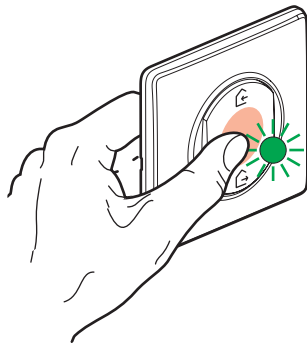
Fase D: O Led do produto cablado ficará verde novamente e o Led do detetor de movimento sem fio se apagará. O emparelhamento foi bem sucedido.

5

Emparelhamento múltiplo

Pode controlar vários interruptores, micromódulos e tomadas de energia conectados repetindo a etapa 4 em cada produto que deseja controlar.

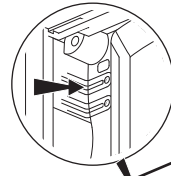
5 Complete a configuração



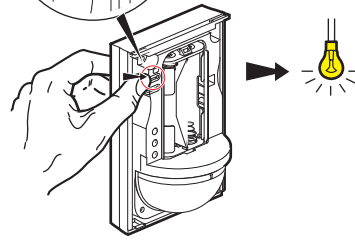
Para concluir a sua instalação, pressione brevemente no centro do interruptor geral sem fios.
Todas as luzes indicadoras dos produtos se apagam.

7

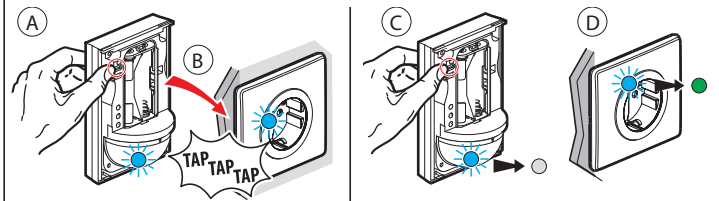
4.1.2 Verifique o emparelhamento



Pressione os botões ON e OFF do detetor de movimento sem fios para verificar se a luz acende e apaga corretamente. Caso contrário, volte ao passo 4.1.1



4.3.1 Emparelhar detetor de movimento sem fios com uma tomada de energia



Fase A: Pressione o botão LIGAR no detetor sem fios que deseja emparelhar, enquanto toca três vezes na tomada de energia que deseja controlar.

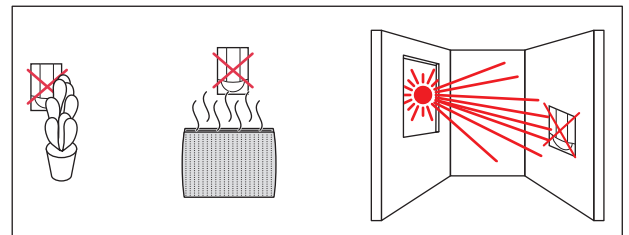
Fase B: Os Leds indicadores nos dois produtos piscarão em azul rapidamente.

Fase C: Os Leds indicadores dos dois produtos ficam brevemente azuis e param de piscar

Fase D: O Led do produto cablado ficará verde novamente e o Led do detetor de movimento sem fio se apagará. O emparelhamento foi bem sucedido.

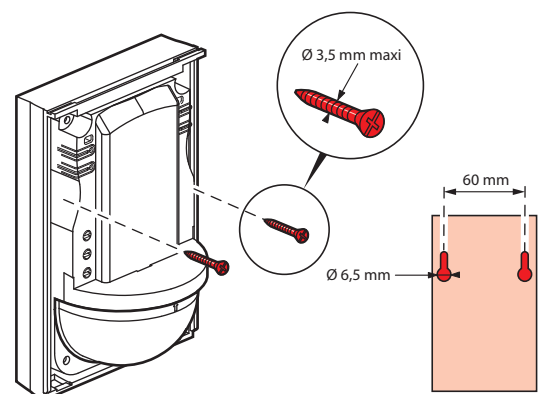
6

6 Locais recomendados



7 Fixação do detetor de movimento

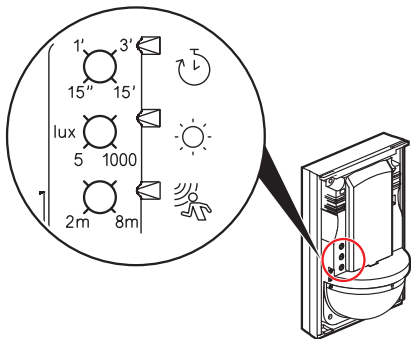
Para um bom funcionamento, o detetor de movimento deve ser instalado a uma altura de aproximada de 2,50 m do chão.



8

8 Configuração do detetor de movimento

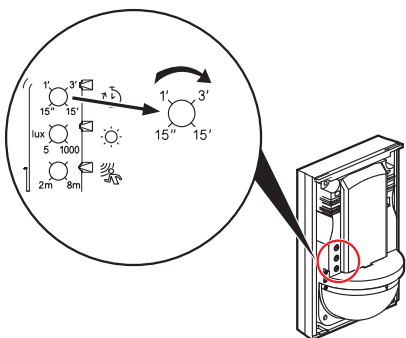
Por padrão, o detetor de movimento está definido para uma temporização (15 segundos), uma sensibilidade máxima à luz (1000 lux) e com sensibilidade máxima (8 metros). Se você deseja alterar essas configurações, siga as etapas abaixo.



- Temporização
- Sensibilidade luminosa
- Sensibilidade ao movimento

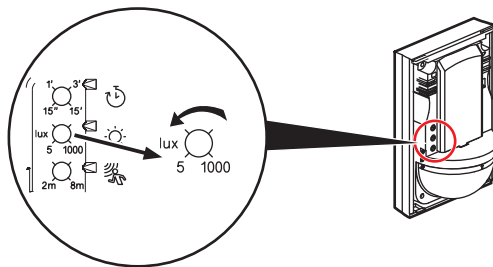
8.1 Ajuste a sensibilidade à luz ambiente

Pour augmenter la durée pendant laquelle le produit associé reste allumé (ex. : lumière), tournez la vis (potentiomètre) dans le sens des aiguilles d'une montre.



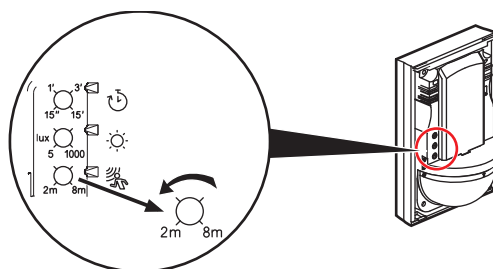
9

8.2 Ajustar a sensibilidade luminosa



Para que detecte apenas quando está escuro, gire o parafuso (potenciômetro) no sentido anti-horário.

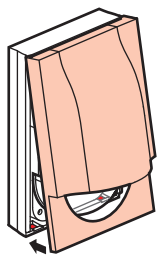
8.3 Ajustar a sensibilidade do sensor de movimento



Para reduzir a sensibilidade do detetor de movimento, gire o parafuso (potenciômetro) no sentido anti-horário. A detecção será então a uma distância menor.

10

9 Feche a tampa frontal



Para adicionar um produto conectado à sua instalação conectada, deve seguir as instruções:

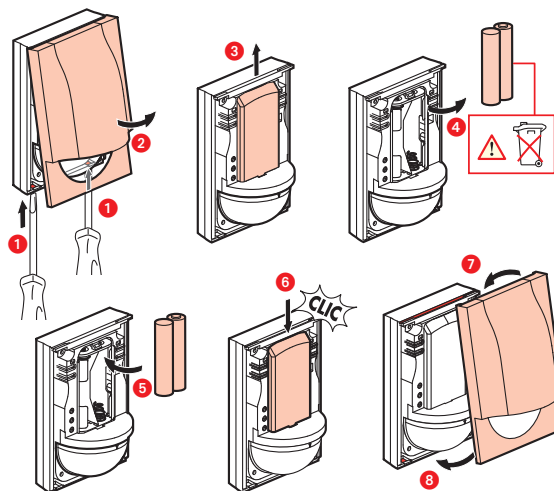
- na aplicação **Legrand Home + Control** (Menu de configurações / adicionar um novo produto)
- ou consulte o manual do utilizador em **legrand.pt**



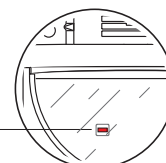
www.legrand.pt

LEGRAND - Estrada Nacional 249 - km 4 Abóboda-Trajouce 2785-034 SÃO DOMINGOS DE RANA . PORTUGAL
www.legrand.pt

Substituir as baterias



Led vermelho: bateria fraca (*)



(*) 2 anos de duração das baterias para 50 detecções por dia, com um atraso de 3 minutos

DECLARAÇÃO DE CONFORMIDADE SIMPLIFICADA DA UE

O abaixo assinado,

Legrand

Legrand declara que o equipamento radioelétrico referido nestas instruções está em conformidade com a Diretiva 2014/53 / UE. O texto integral da declaração de conformidade da UE está disponível no seguinte site:

www.legrandoc.com