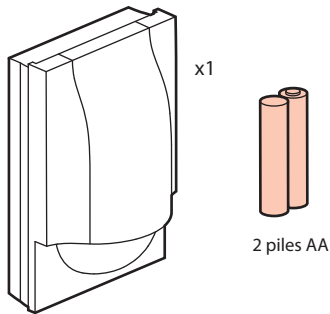


Ce produit est un accessoire connecté qui **nécessite** au préalable l'achat et l'installation du pack de démarrage connecté «... with Netatmo» et de prises, d'interrupteurs (avec option variateur) et/ou de micromodules d'éclairage connectés «... with Netatmo».

**Composition du pack :**  
Détecteur de mouvement sans fil



**Caractéristiques**

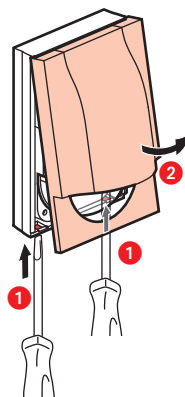
Ce produit peut commander jusqu'à 20 interrupteurs (avec option variateur), des micromodules d'éclairage, des sorties de câble et des prises connectés «... with Netatmo».

	 2 x AA - 1,5 V
	+5° C / +45° C
	PIR
	2 - 8 m
	5 à 1000 LUX
	de 15 s à 15 min
IP	44

Bande de fréquences : 2,4 à 2,4835 Ghz  
Niveau de puissance : < 10 mW

LE11418AA

**1 Ouvrez le capot principal du produit**

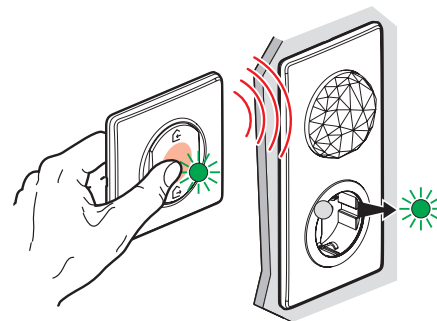


N'insérez pas les piles

Ne fixez pas le détecteur au mur, l'installation sera finalisée à l'étape 6.

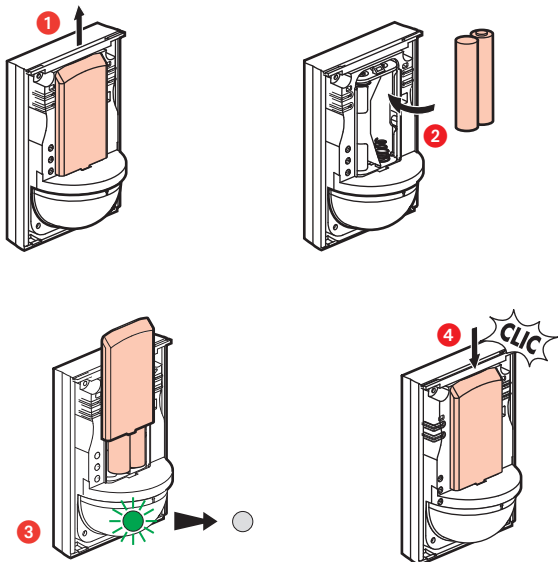
**2 Démarrez la configuration du détecteur de mouvement sans fil**

Appuyez au centre de la commande générale Départ/Arrivée **jusqu'à** ce que le voyant de celle-ci s'allume brièvement en vert, **puis relâchez l'appui**. Tous les voyants des produits câblés s'allument en vert fixe.



2

**3 Insérez les piles dans le détecteur de mouvement sans fil**



Le détecteur de mouvement clignote en vert puis s'éteint.  
Le produit est prêt à être configuré.

Nota : Si le produit clignote en vert rouge, retirez les piles et reprenez l'étape 2.

**4 Associez le détecteur de mouvement sans fil à un produit filaire connecté**

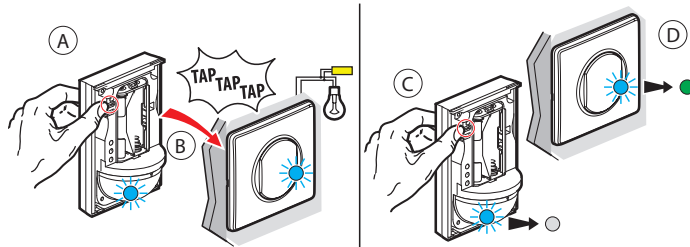
Assurez-vous que les voyants des produits câblés sont toujours vert fixe. Si non, recommencez l'étape 2 puis revenez à l'étape 4.

Pour associer un détecteur de mouvement sans fil à un interrupteur d'éclairage connecté, allez à l'étape 4.1.1.

Pour associer un détecteur de mouvement sans fil à un micromodule connecté, allez à l'étape 4.2.1.

Pour associer un détecteur de mouvement à une prise connectée, allez à l'étape 4.3.1.

**4.1.1 Pour associer le détecteur de mouvement sans fil à un interrupteur d'éclairage connecté**



Etape A : Maintenez appuyé votre doigt sur le bouton ON du détecteur de mouvement sans fil en tapotant 3 fois avec ce détecteur sur l'interrupteur que vous souhaitez commander.

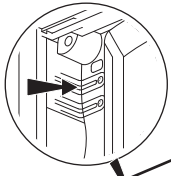
Etape B : Les voyants des deux produits clignotent rapidement en bleu.

Etape C : Le voyant du détecteur de mouvement s'allume en bleu fixe pendant un court instant puis s'éteint.

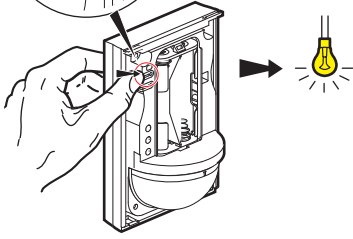
Etape D : Le voyant de l'interrupteur s'allume en bleu fixe pendant un court instant puis redevient vert.

4

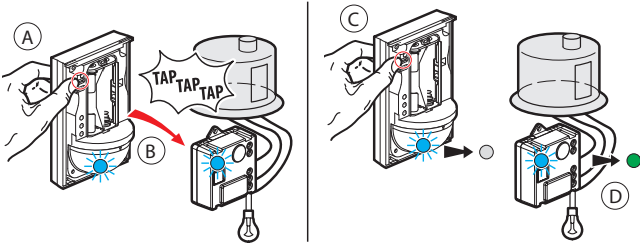
#### 4.1.2 Vérifiez que le produit soit bien associé



Appuyez sur le bouton ON ou OFF du détecteur de mouvement pour vérifier que votre lumière s'allume ou s'éteint. Si l'état de la lumière ne change pas, revenez au début de l'étape 4.1.1.



#### 4.2.1 Pour associer le détecteur de mouvement sans fil à un micromodule connecté



Etape A : Maintenez appuyé votre doigt sur le bouton ON du détecteur de mouvement sans fil en tapotant 3 fois avec ce détecteur sur le micromodule connecté que vous souhaitez commander.

Etape B : Les voyants des deux produits clignotent rapidement en bleu.

Etape C : Le voyant du détecteur de mouvement s'allume en bleu fixe pendant un court instant puis s'éteint.

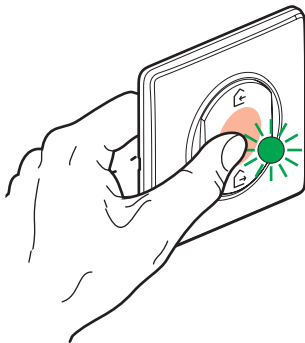
Etape D : Le voyant du micromodule s'allume en bleu fixe pendant un court instant puis redevient vert.

5

#### Association multiple

Vous pouvez commander plusieurs éclairages et appareils avec le même détecteur de mouvement en reprenant l'étape 4 pour chaque produit que vous souhaitez commander.

#### 5 Finalisez la configuration

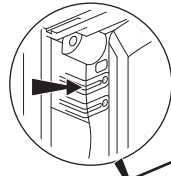


Pour terminer votre installation, appuyez brièvement au centre de la **commande générale sans fil**.

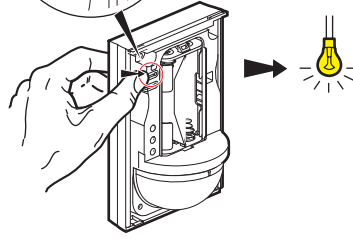
**Tous les voyants des produits s'éteignent.**

7

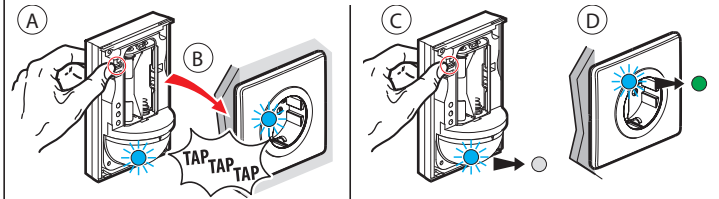
#### 4.1.2 Vérifiez que le produit soit bien associé



Appuyez sur le bouton ON ou OFF du détecteur de mouvement pour vérifier que votre lumière s'allume ou s'éteigne. Si l'état de la lumière ne change pas, revenez au début de l'étape 4.1.



#### 4.3.1 Pour associer le détecteur de mouvement sans fil à une prise connectée



Etape A : Maintenez appuyé votre doigt sur le bouton ON du détecteur de mouvement sans fil en tapotant 3 fois avec ce détecteur sur la prise connectée que vous souhaitez commander.

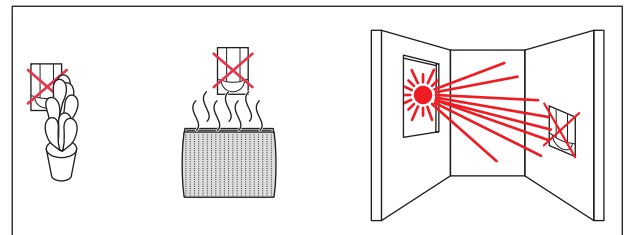
Etape B : Les voyants des deux produits clignotent rapidement en bleu.

Etape C : Le voyant du détecteur de mouvement s'allume en bleu fixe pendant un court instant puis s'éteint.

Etape D : Le voyant de la prise s'allume en bleu fixe pendant un court instant puis redevient vert.

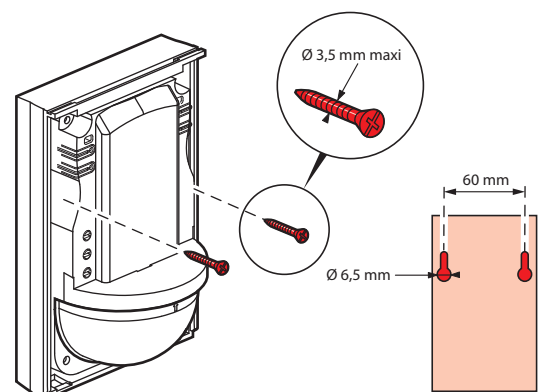
6

#### 6 Conseils de placement



#### 7 Fixez le détecteur de mouvement à l'endroit souhaité

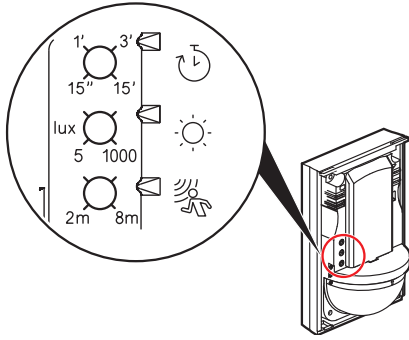
Pour un usage optimal, le détecteur de mouvement doit être placé à une hauteur d'environ 2,50 m du sol.



8

## 8 Aide au réglage du détecteur de mouvement sans fil

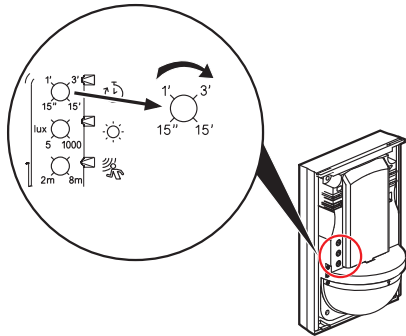
Par défaut, le détecteur de mouvement est réglé sur une temporisation minimum (15 secondes), une sensibilité lumineuse maximum (1000 lux) et une sensibilité du détecteur maximum (8 mètres). Si vous souhaitez modifier ces réglages, suivez les étapes qui suivent.



- Temporisation
- Sensibilité lumineuse
- Sensibilité du détecteur de mouvement

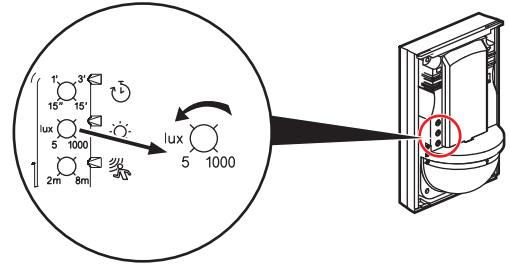
### 8.1 Réglage de la temporisation

Pour augmenter la durée pendant laquelle le produit associé reste allumé (ex. : lumière), tournez la vis (potentiomètre) dans le sens des aiguilles d'une montre.



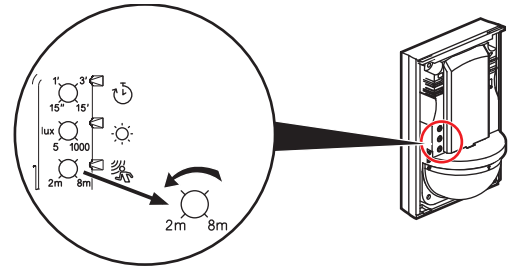
9

### 8.2 Réglage de la sensibilité lumineuse



Pour que le détecteur se déclenche uniquement lorsqu'il fait sombre, tournez la vis (potentiomètre) dans le sens inverse des aiguilles d'une montre.

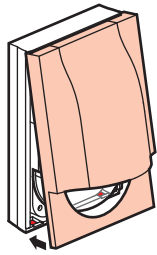
### 8.3 Réglage de la sensibilité du détecteur de mouvement



Pour réduire la sensibilité du détecteur de mouvement, tournez la vis (potentiomètre) dans le sens inverse des aiguilles d'une montre. La détection se fera alors à une distance plus courte.

10

## 9 Fermez le capot principal du produit



Pour ajouter le détecteur de mouvement sans fil à votre installation connectée, il est recommandé de suivre les instructions :

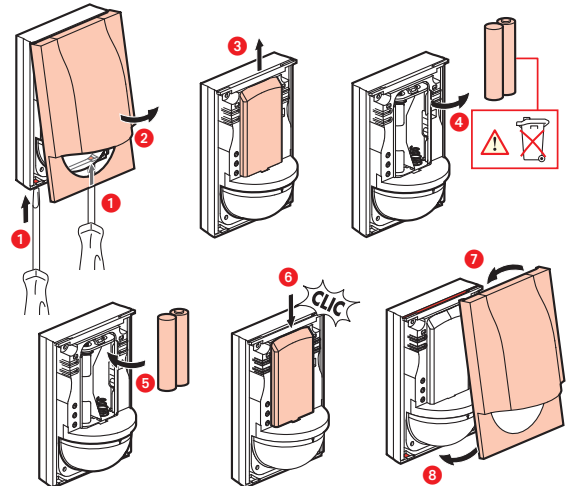
- depuis l'application **Legrand Home + Control** (section **Paramètres/Ajout de nouveau produit**)
- ou consulter les guides et notices d'utilisation sur [legrand.fr](http://www.legrand.fr)



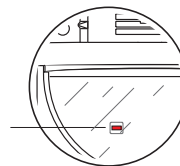
[www.legrand.dz](http://www.legrand.dz)

LEGRAND ELECTRIC ALGERIE - Haut site d'Hydra - Lotissement Boursas  
porte n°15 - 16016 Hydra, Alger, Algérie

## Remplacement des piles



LED rouge pile faible(\*)



(\*) 2 ans d'autonomie pour 50 détections / jour et temporisation de 3 minutes

## DÉCLARATION UE DE CONFORMITÉ SIMPLIFIÉE

Le soussigné,  
**Legrand**

déclare que les équipements radioélectriques cités sur cette notice sont conformes à la directive 2014/53/UE.  
Le texte complet de la déclaration UE de conformité est disponible à l'adresse internet suivante :

[www.legrandoc.com](http://www.legrandoc.com)