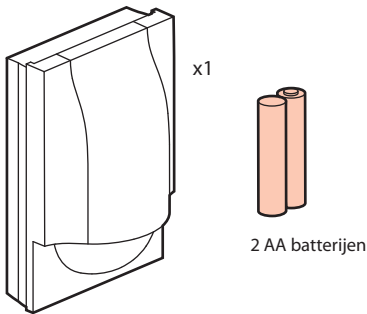


Dit product is een geconnecteerd toebehoren die een voorafgaandelijke aanschaf en installatie **vereist** van een geconnecteerde starterskit «... with Netatmo en van geconnecteerde stopcontacten, schakelaars (met dimmer-optie) en/of micromodules voor verlichting «...with Netatmo».

**Inhoud:**  
Draadloze bewegingsdetector



**Kenmerken**

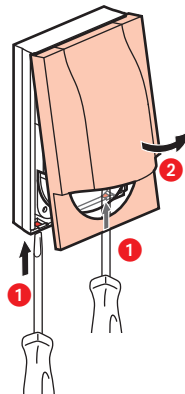
Dit product kan tot 20 geconnecteerde schakelaars (met dimmer-optie), micromodules voor verlichting, kabeluitgangen en stopcontacten «...with Netatmo» bedienen.

|    |                    |
|----|--------------------|
|    | <br>2 x AA - 1,5 V |
|    | +5° C / +45° C     |
|    | PIR                |
|    | 2 - 8 m            |
|    | 5 à 1000 LUX       |
|    | de 15 s à 15 min   |
| IP | 44                 |

Frequentieband: 2,4 tot 2,4835 Ghz  
Vermogenniveau: < 10 mW

LE11418AA

**1 Open het deksel van het product**

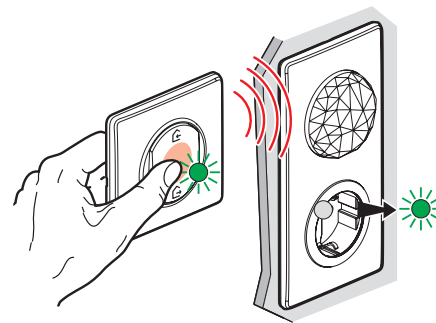


**Plaats geen batterijen**

De detector nog niet bevestigen op de muur, de installatie wordt afgerond bij stap 6.

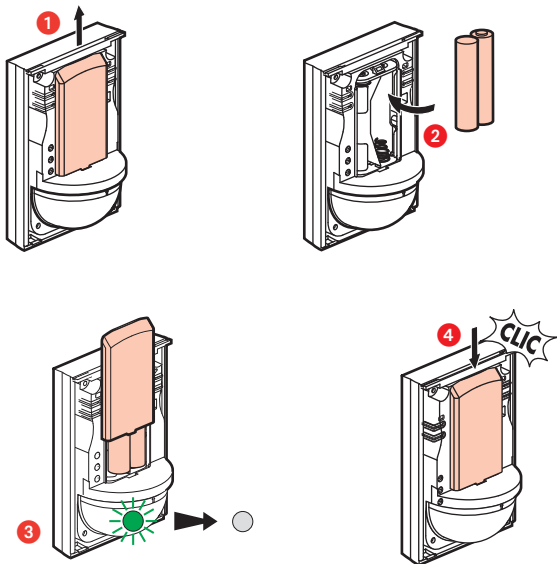
**2 Start met de configuratie van de draadloze bewegingsdetector**

Druk in het midden van de algemene bediening Vertrek/Aankomst **tot** wanneer de led kort groen brandt, **en laat dan los**. Alle leds van de bekabelde producten lichten continu groen op.



2

**3 Plaats de batterijen in de draadloze bewegingsdetector**



De bewegingsdetector knippert groen en gaat dan uit. Het product is klaar om geconfigureerd te worden.

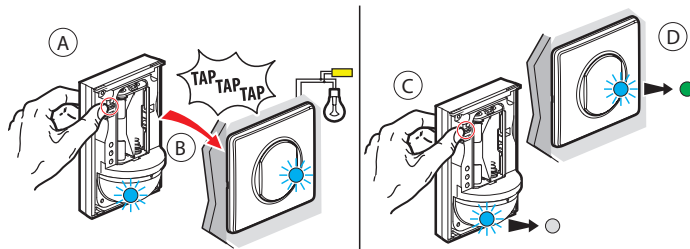
Opmerking: Als het product groen groen rood knippert, verwijder dan de batterijen en herhaal stap 2.

**4 Koppel de draadloze bewegingsdetector met een geconnecteerd bedraad product**

Zorg ervoor dat de LED's op de bedrade producten nog steeds groen branden. Is dit niet het geval, herhaal dan stap 2 en keer vervolgens terug naar stap 4.

Ga naar stap 4.1.1 om een draadloze bewegingsdetector te koppelen met een geconnecteerde lichtschaakelaar.  
Ga naar stap 4.2.1 om een draadloze bewegingsdetector te koppelen aan een geconnecteerde micromodule.  
Ga naar stap 4.3.1 om een bewegingsdetector te koppelen aan een geconnecteerd stopcontact.

**4.1.1 De draadloze bewegingsdetector koppelen aan een geconnecteerde lichtschaakelaar**



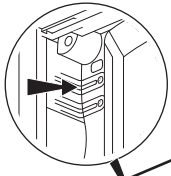
Stap A: Houd je vinger ingedrukt op de AAN-knop van de draadloze bewegingsdetector door 3 keer met deze melder op de schakelaar te tikken die je wilt bedienen.

Stap B: De LED's op beide producten knipperen snel blauw.

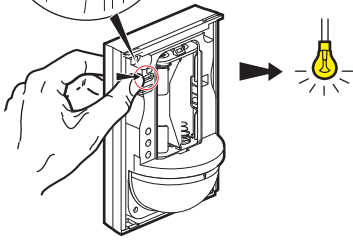
Stap C: De bewegingsdetector-LED zal even blauw oplichten en dan uitgaan.

Stap D: De LED van de schakelaar brandt even blauw en wordt daarna weer groen.

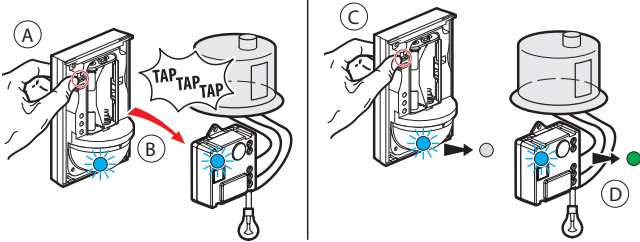
#### 4.1.2 Controleer of het product correct is gekoppeld



Druk op de AAN- of UIT-knop van de bewegingsdetector om te controleren of uw lamp aan of uit gaat. Als de toestand van de verlichting niet verandert, ga dan terug naar het begin van stap 4.1.1.



#### 4.2.1 De draadloze bewegingsdetector koppelen aan een geconnecteerde micromodule



Stap A: Houd je vinger ingedrukt op de AAN-knop van de draadloze bewegingsmelder door 3 keer met deze bewegingsdetector op de aangesloten micromodule te tikken die je wilt bedienen.

Stap B: De LED's op beide producten knipperen snel blauw.

Stap C: De LED van de bewegingsdetector zal even blauw oplichten en dan uitgaan.

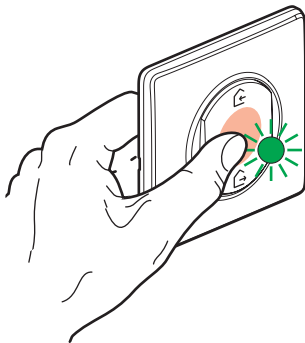
Stap D: De LED van de micromodule licht even blauw op en wordt daarna weer groen.

5

#### Meervoudige koppeling

Je kunt meerdere lampen en apparaten met dezelfde bewegingsdetector bedienen door stap 4 te herhalen voor elk product dat je wilt bedienen.

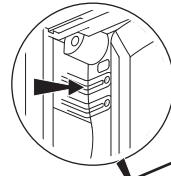
#### 5 Voltooi de configuratie



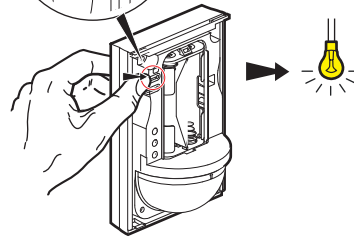
Om uw installatie te voltooien, drukt u kort op het midden van de **algemene draadloze bediening**.  
Alle LEDs van de producten gaan uit.

7

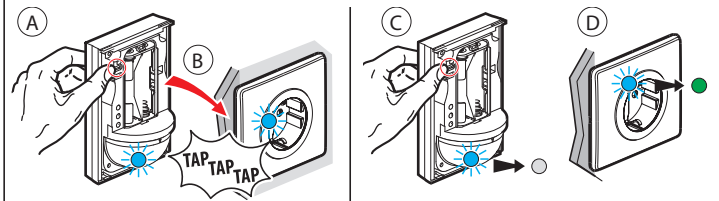
#### 4.1.2 Controleer of het product correct is gekoppeld



Druk op de AAN- of UIT-knop van de bewegingsdetector om te controleren of uw lamp aan of uit gaat. Als de toestand van de verlichting niet verandert, ga dan terug naar het begin van stap 4.1.



#### 4.3.1 De draadloze bewegingsmelder aan een geconnecteerd stopcontact koppelen



Stap A: Houd je vinger op de AAN-knop van de draadloze bewegingsmelder ingedrukt door met deze bewegingsdetector 3 keer op het geconnecteerde stopcontact te tikken dat je wilt bedienen.

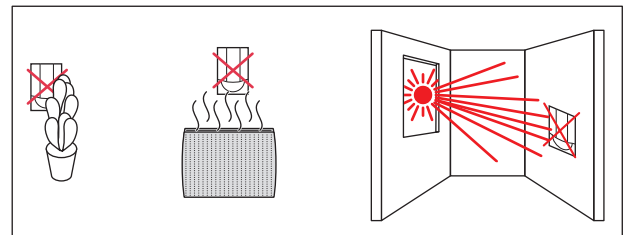
Stap B: De LED's op beide producten knipperen snel blauw.

Stap C: De LED van de bewegingsdetector zal even blauw oplichten en dan uitgaan.

Stap D: De LED van het stopcontact wordt even blauw en wordt dan weer groen.

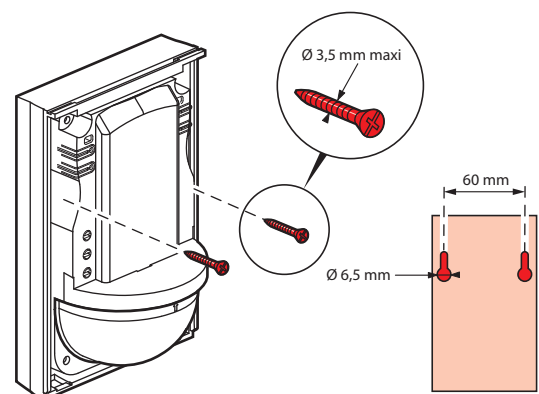
6

#### 6 Tips voor de plaats van bevestiging



#### 7 Bevestig de bewegingsdetector op de gewenste locatie

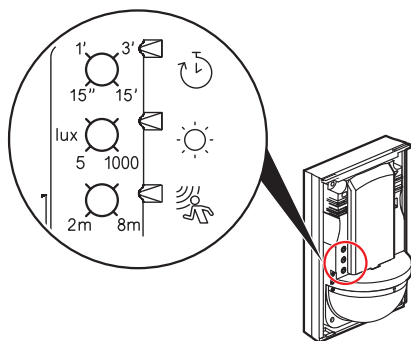
Voor een optimaal gebruik dient de bewegingsdetector op een hoogte van circa 2,50 m vanaf de vloer te worden geplaatst.



8

## 8 Hulp bij het afstellen van de draadloze bewegingsdetector

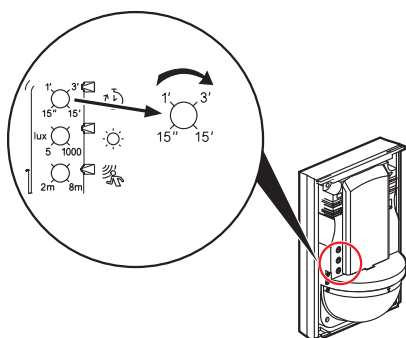
Standaard staat de bewegingsdetector ingesteld op een minimale tijdsvertraging (15 seconden), maximale lichtgevoeligheid (1000 lux) en maximale detectorgevoeligheid (8 meter). Volg de onderstaande stappen als u deze instellingen wilt wijzigen.



- Tijdsvertraging
- Lichtgevoeligheid
- Detectorgevoeligheid

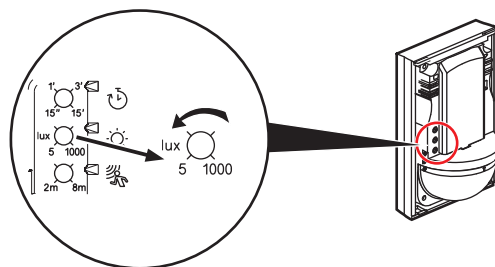
### 8.1 Aanpassing van de tijdsvertraging

Pour augmenter la durée pendant laquelle le produit associé reste allumé (ex. : lumière), tournez la vis (potentiomètre) dans le sens des aiguilles d'une montre.



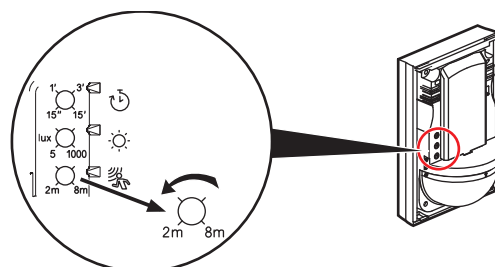
9

### 8.2 Aanpassen van de lichtgevoeligheid



Om de detector alleen in het donker te laten functioneren, draait u de schroef (potentiometer) in tegenwijzerzin.

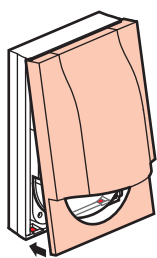
### 8.3 Aanpassen van de gevoeligheid van de bewegingsdetector



Om de gevoeligheid van de bewegingsmelder te verminderen, draait u de schroef (potentiometer) in tegenwijzerzin. Detectie vindt dan plaats op een kortere afstand.

10

## 9 Sluit het deksel van het product



Om de draadloze bewegingsdetector aan uw geconnecteerde installatie toe te voegen, is het raadzaam de instructies te volgen:

- vanuit de Legrand Home + Control-applicatie (sectie Instellingen / Voeg een apparaat toe)
- of raadpleeg de gebruiksaanwijzingen op [legrand.be](http://legrand.be) of [legrand.nl](http://legrand.nl)

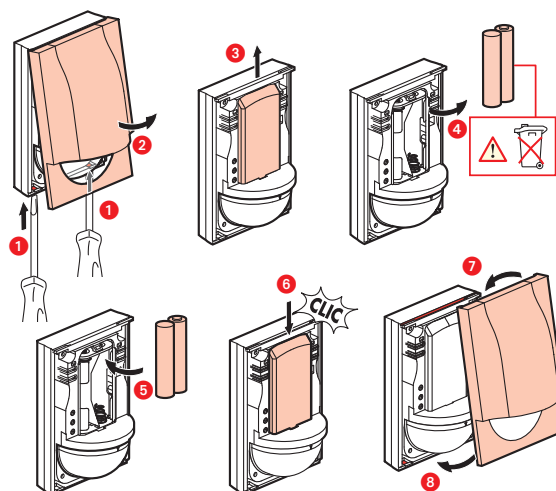


[www.legrand.nl](http://www.legrand.nl)

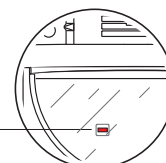
Legrand Group Belgium, Kouterveldstraat 9, 1831 Diegem  
[www.legrand.be](http://www.legrand.be)

Legrand Nederland Van Salmstraat 76, 5281 RS Boxtel, [www.legrand.nl](http://www.legrand.nl)

## Vervanging van de batterijen



Rode LED batterij bijna leeg (\*)



(\*) 2 jaar autonomie voor 50 detecties / dag en 3 minuten vertraging

## VEREENVOUDIGDE EU-CONFORMITEITSVERKLARING

De ondergetekende,

**Legrand**

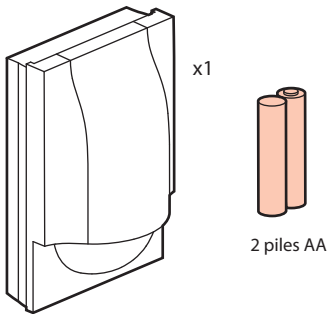
verklaart dat de radioapparatuur die in deze handleiding wordt genoemd, voldoet aan richtlijn 2014/53 / EU.  
De volledige tekst van de EU-conformiteitsverklaring is beschikbaar op het volgende internetadres:

[www.legrandoc.com](http://www.legrandoc.com)



Ce produit est un accessoire connecté qui **nécessite** au préalable l'achat et l'installation du pack de démarrage connecté «... with Netatmo» et de prises, d'interrupteurs (avec option variateur) et/ou de micromodules d'éclairage connectés «... with Netatmo».

**Composition du pack :**  
Détecteur de mouvement sans fil



**Caractéristiques**

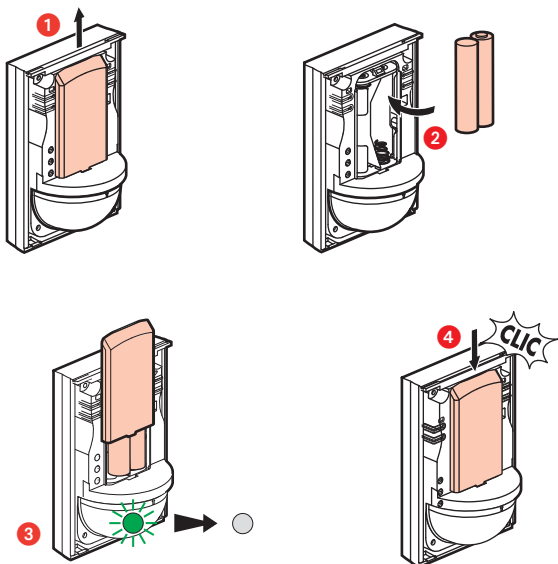
Ce produit peut commander jusqu'à 20 interrupteurs (avec option variateur), des micromodules d'éclairage, des sorties de câble et des prises connectés «... with Netatmo».

|    |                    |
|----|--------------------|
|    | <br>2 x AA - 1,5 V |
|    | +5° C / +45° C     |
|    | PIR                |
|    | 2 - 8 m            |
|    | 5 à 1000 LUX       |
|    | de 15 s à 15 min   |
| IP | 44                 |

Bande de fréquences : 2,4 à 2,4835 Ghz  
Niveau de puissance : < 10 mW

LE11418AA

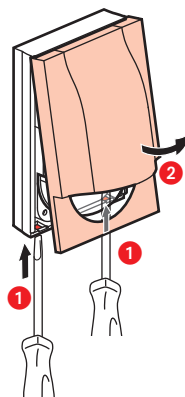
**③ Insérez les piles dans le détecteur de mouvement sans fil**



Le détecteur de mouvement clignote en vert puis s'éteint.  
Le produit est prêt à être configuré.

Nota : Si le produit clignote en vert rouge, retirez les piles et reprenez l'étape 2.

**① Ouvrez le capot principal du produit**

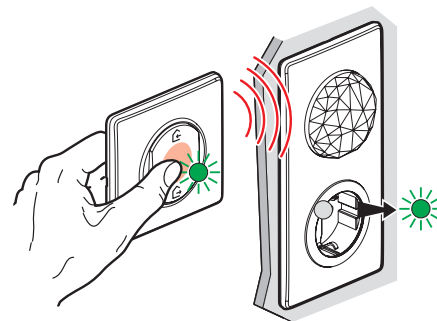


N'insérez pas les piles

Ne fixez pas le détecteur au mur, l'installation sera finalisée à l'étape 6.

**② Démarrez la configuration du détecteur de mouvement sans fil**

Appuyez au centre de la commande générale Départ/Arrivée **jusqu'à** ce que le voyant de celle-ci s'allume brièvement en vert, **puis relâchez l'appui**. Tous les voyants des produits câblés s'allument en vert fixe.



2

**④ Associez le détecteur de mouvement sans fil à un produit filaire connecté**

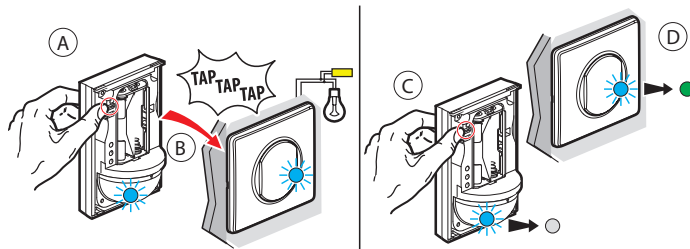
Assurez-vous que les voyants des produits câblés sont toujours vert fixe. Si non, recommencez l'étape 2 puis revenez à l'étape 4.

Pour associer un détecteur de mouvement sans fil à un interrupteur d'éclairage connecté, allez à l'étape 4.1.1.

Pour associer un détecteur de mouvement sans fil à un micromodule connecté, allez à l'étape 4.2.1.

Pour associer un détecteur de mouvement à une prise connectée, allez à l'étape 4.3.1.

**4.1.1 Pour associer le détecteur de mouvement sans fil à un interrupteur d'éclairage connecté**



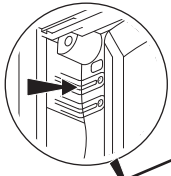
Etape A : Maintenez appuyé votre doigt sur le bouton ON du détecteur de mouvement sans fil en tapotant 3 fois avec ce détecteur sur l'interrupteur que vous souhaitez commander.

Etape B : Les voyants des deux produits clignotent rapidement en bleu.

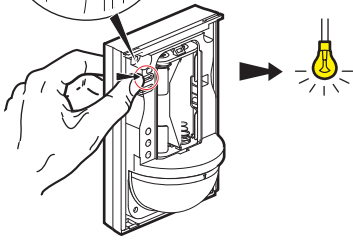
Etape C : Le voyant du détecteur de mouvement s'allume en bleu fixe pendant un court instant puis s'éteint.

Etape D : Le voyant de l'interrupteur s'allume en bleu fixe pendant un court instant puis redevient vert.

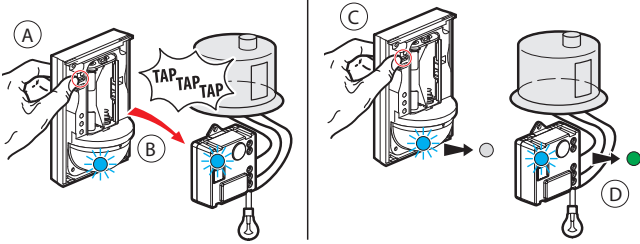
#### 4.1.2 Vérifiez que le produit soit bien associé



Appuyez sur le bouton ON ou OFF du détecteur de mouvement pour vérifier que votre lumière s'allume ou s'éteint. Si l'état de la lumière ne change pas, revenez au début de l'étape 4.1.1.



#### 4.2.1 Pour associer le détecteur de mouvement sans fil à un micromodule connecté



Etape A : Maintenez appuyé votre doigt sur le bouton ON du détecteur de mouvement sans fil en tapotant 3 fois avec ce détecteur sur le micromodule connecté que vous souhaitez commander.

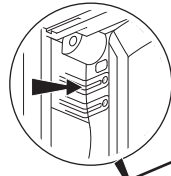
Etape B : Les voyants des deux produits clignotent rapidement en bleu.

Etape C : Le voyant du détecteur de mouvement s'allume en bleu fixe pendant un court instant puis s'éteint.

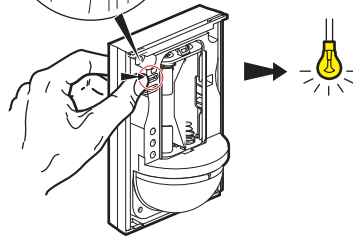
Etape D : Le voyant du micromodule s'allume en bleu fixe pendant un court instant puis redevient vert.

5

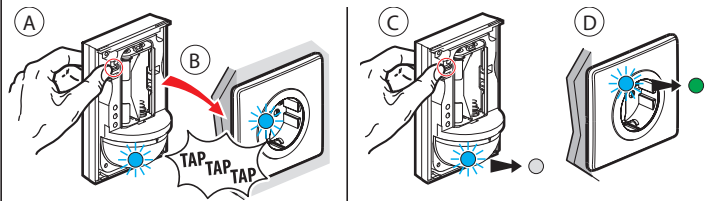
#### 4.1.2 Vérifiez que le produit soit bien associé



Appuyez sur le bouton ON ou OFF du détecteur de mouvement pour vérifier que votre lumière s'allume ou s'éteigne. Si l'état de la lumière ne change pas, revenez au début de l'étape 4.1.



#### 4.3.1 Pour associer le détecteur de mouvement sans fil à une prise connectée



Etape A : Maintenez appuyé votre doigt sur le bouton ON du détecteur de mouvement sans fil en tapotant 3 fois avec ce détecteur sur la prise connectée que vous souhaitez commander.

Etape B : Les voyants des deux produits clignotent rapidement en bleu.

Etape C : Le voyant du détecteur de mouvement s'allume en bleu fixe pendant un court instant puis s'éteint.

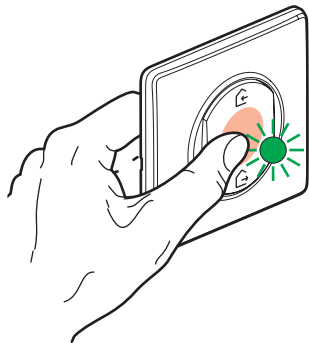
Etape D : Le voyant de la prise s'allume en bleu fixe pendant un court instant puis redevient vert.

6

#### Association multiple

Vous pouvez commander plusieurs éclairages et appareils avec le même détecteur de mouvement en reprenant l'étape 4 pour chaque produit que vous souhaitez commander.

#### 5 Finalisez la configuration

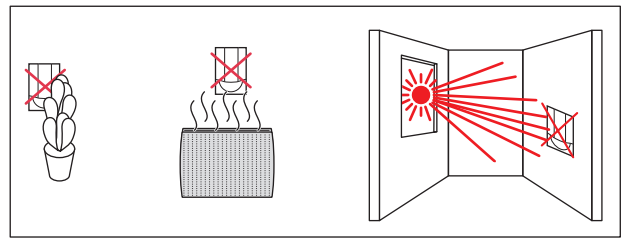


Pour terminer votre installation, appuyez brièvement au centre de la **commande générale sans fil**.

**Tous les voyants des produits s'éteignent.**

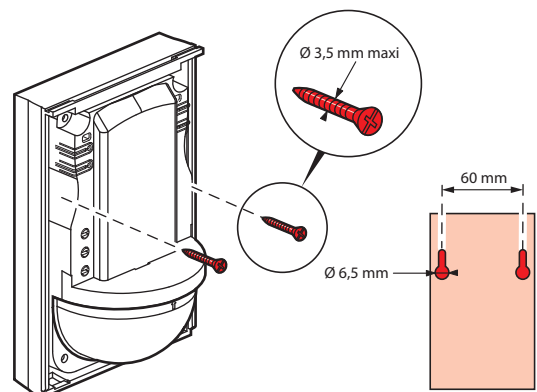
7

#### 6 Conseils de placement



#### 7 Fixez le détecteur de mouvement à l'endroit souhaité

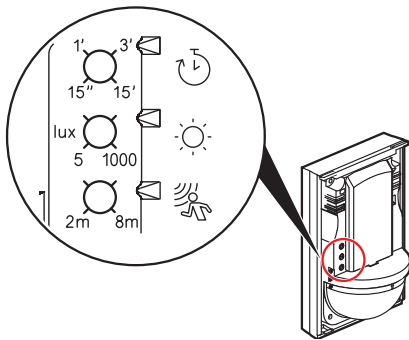
Pour un usage optimal, le détecteur de mouvement doit être placé à une hauteur d'environ 2,50 m du sol.



8

## 8 Aide au réglage du détecteur de mouvement sans fil

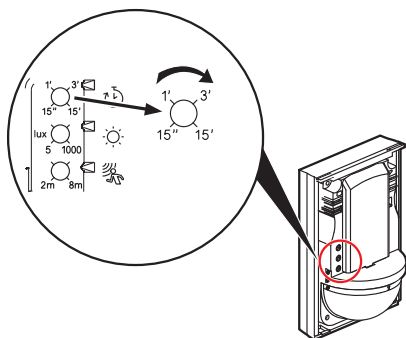
Par défaut, le détecteur de mouvement est réglé sur une temporisation minimum (15 secondes), une sensibilité lumineuse maximum (1000 lux) et une sensibilité du détecteur maximum (8 mètres). Si vous souhaitez modifier ces réglages, suivez les étapes qui suivent.



- Temporisation
- Sensibilité lumineuse
- Sensibilité du détecteur de mouvement

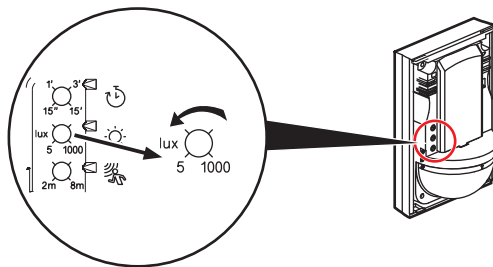
### 8.1 Réglage de la temporisation

Pour augmenter la durée pendant laquelle le produit associé reste allumé (ex. : lumière), tournez la vis (potentiomètre) dans le sens des aiguilles d'une montre.



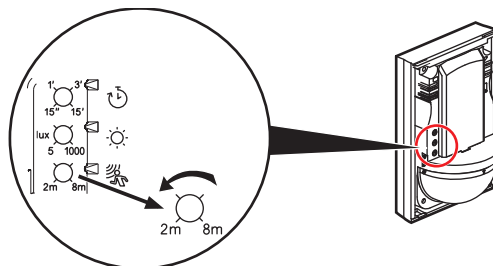
9

### 8.2 Réglage de la sensibilité lumineuse



Pour que le détecteur se déclenche uniquement lorsqu'il fait sombre, tournez la vis (potentiomètre) dans le sens inverse des aiguilles d'une montre.

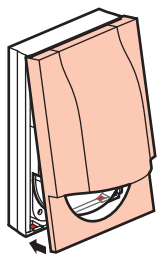
### 8.3 Réglage de la sensibilité du détecteur de mouvement



Pour réduire la sensibilité du détecteur de mouvement, tournez la vis (potentiomètre) dans le sens inverse des aiguilles d'une montre. La détection se fera alors à une distance plus courte.

10

## 9 Fermez le capot principal du produit



Pour ajouter le détecteur de mouvement sans fil à votre installation connectée, il est recommandé de suivre les instructions :

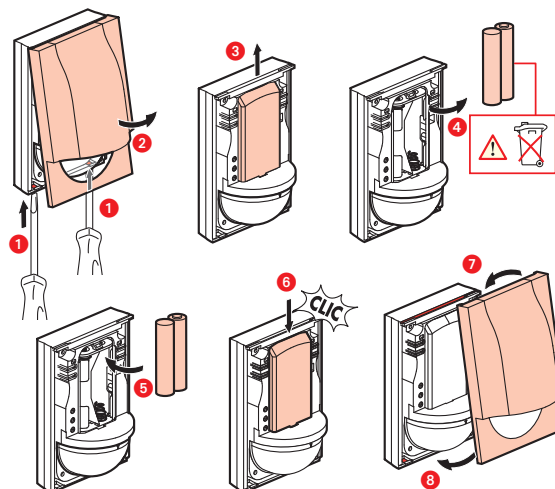
- depuis l'application **Legrand Home + Control** (section **Paramètres/Ajout de nouveau produit**)
- ou consulter les guides et notices d'utilisation sur **legrand.fr**



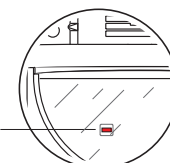
[www.legrand.be](http://www.legrand.be)

LEGRAND - Pro and Consumer Service - BP 30076  
87002 LIMOGES CEDEX FRANCE • [www.legrand.com](http://www.legrand.com)

## Remplacement des piles



LED rouge pile faible(\*)



(\*2 ans d'autonomie pour 50 détections / jour et temporisation de 3 minutes

## DÉCLARATION UE DE CONFORMITÉ SIMPLIFIÉE

Le soussigné,  
**Legrand**

déclare que les équipements radioélectriques cités sur cette notice sont conformes à la directive 2014/53/UE.  
Le texte complet de la déclaration UE de conformité est disponible à l'adresse internet suivante :

[www.legrandoc.com](http://www.legrandoc.com)