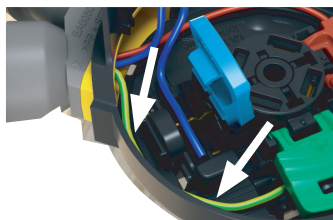


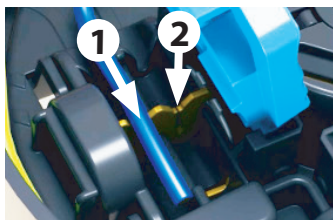


ATTENTION

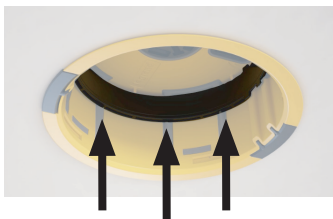
1 Toujours **connecter la terre en premier** puis insérer le fil entre la poussette bleue et le bord extérieur.



2 Toujours **connecter le contact autodénudant extérieur ① en premier**.
Si repiquage, ré-ouvrir la poussette et utiliser le contact intérieur ②.



3 **Enfoncez la bague en fond de boîte** pour fixer la boîte dans le placo.

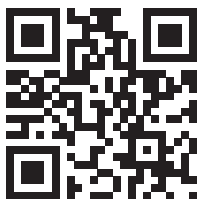
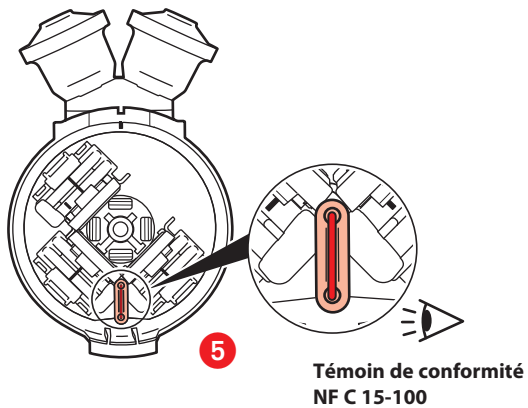
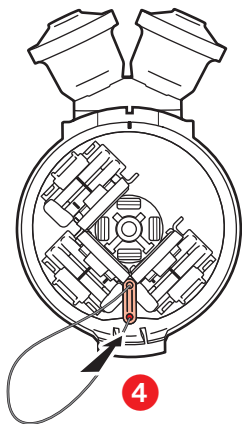
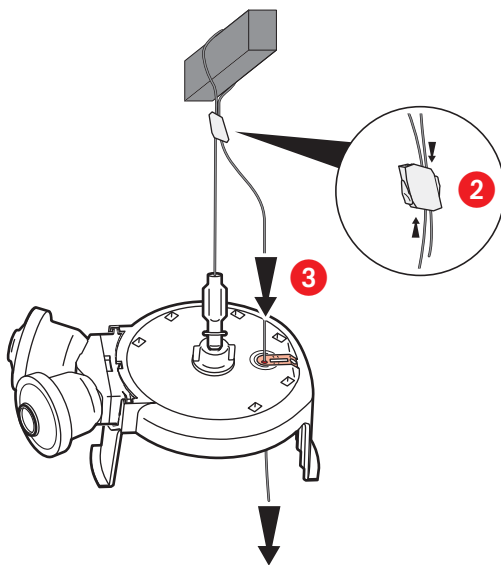
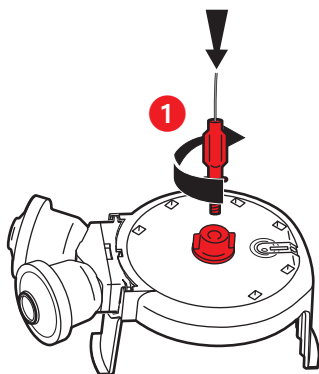


Tuto disponible sur **YouTube**

0 885 09

25 kg

Dispositif de sécurité
Permet la suspension jusqu'à 25 kg.



Voir la vidéo

<http://r.diadeoo.cm/okAR>