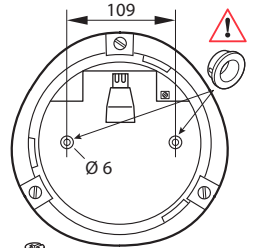


- | | |
|---|---|
| <ul style="list-style-type: none"> • Installation • Instalatie • Installation | <ul style="list-style-type: none"> • Installation • Instalación • Installazione |
|---|---|
- Classe 1
 - Klasse 1
 - Class 1
 - L'installation doit être réalisée conformément à la norme en vigueur.
 - Amplitude aux chocs thermiques 130 °C
 - De installatie moet uitgevoerd worden overeenkomstig geldende normen.
 - Amplitude bij thermische schokken van 130 °C
 - The installation must be done in accordance with applicable standard.
 - Heat shock resistance amplitude 130 °C
 - Montage und Anschluß müssen entsprechend den gültigen Vorschriften durchgeführt werden.
 - Temperaturwechselfestigkeitsspanne 130 °C
 - Debe realizarse conforme a la norme en vigor.
 - Rango máximo de temperatura 130 °C
 - L'installazione deve essere realizzata conformemente alla norma in vigore.
 - Escursione agli shock termici 130 °C

- | | |
|--|---|
| <ul style="list-style-type: none"> • Fixation • Bevestiging • Fixing | <ul style="list-style-type: none"> • Befestigung • Fijación • Fissaggio |
|--|---|



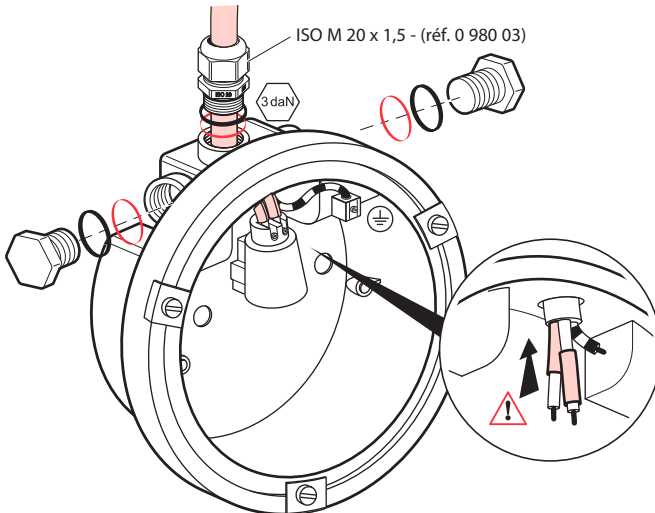
- Ø 5
- non fournie
- niet bijgeleverd
- not supplied
- nicht mitgeliefert
- no abastecido
- non fornita

IP55 CE

- **Raccordement**
- **Aansluiting**

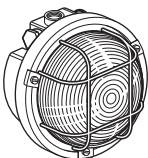
- **Connection**
- **Anschluß**

- **Conexiones**
- **Collegamento**



	B 22	E 27
	100 W maxi	100 W maxi
	100 W maxi	100 W maxi
	75 W maxi	100 W maxi

- | | | | | | |
|---------------------|---------------------|--------------------|------------------|--------------------|---------------------|
| • Accessoire | • Toebehoren | • Accessory | • Zubehör | • Accesorio | • Accessorio |
|---------------------|---------------------|--------------------|------------------|--------------------|---------------------|



0 605 09

- | | |
|---|--|
| <ul style="list-style-type: none"> • Grille de protection • Rooster • Protective grill | <ul style="list-style-type: none"> • Schutzgitter • Rejilla de protección • Griglia de protezione |
|---|--|