

# CONTO D4-d Three-phase energy meter

Manuale d'installazione • *Installation manual* • Manuel d'installation  
• *Installationsanweisungen* • Manual de instalación





### **Sommario**

Pericoli e avvertenze	4
Operazioni preliminari	6
Presentazione	7
Installazione	8
Utilizzo	11
Programmazione	15
Comunicazione	20
Caratteristiche tecniche	22

### **Contents**

<i>Dangers and warnings</i>	4
<i>Preliminary operations</i>	6
<i>Presentation</i>	7
<i>Installation</i>	8
<i>Use</i>	11
<i>Programming</i>	15
<i>Communication</i>	20
<i>Technical characteristics</i>	24

### **Sommaire**

Danger et avertissement	4
Opérations préalables	6
Présentation	7
Installation	8
Utilisation	11
Programmation	15
Communication	20
Caractéristiques techniques	26

### **Summary**

<i>Gefahren und Warnungen</i>	5
<i>Vorarbeiten</i>	6
<i>Presentation</i>	7
<i>Installieren</i>	8
<i>Verwendung</i>	11
<i>Programmierung</i>	15
<i>Kommunikation</i>	21
<i>Technische Daten</i>	28

### **Resumida**

Advertencia	5
Operaciones previas	6
Presentación	7
Instalación	8
Utilización Programación	11
Programación	15
Comunicación	21
Características técnicas	30

## • Pericoli e avvertenze

Questi apparecchi devono essere montati esclusivamente da professionisti.  
Il mancato rispetto delle indicazioni contenute nelle presenti istruzioni solleva il fabbricante da ogni responsabilità.

### **Rischi di folgorazione, ustioni o esplosione**

- L'installazione e la manutenzione di questo apparecchio devono essere effettuate esclusivamente da personale qualificato.
  - Prima di qualsiasi intervento sull'apparecchio, escludere gli ingressi di tensione.
  - Utilizzare sempre un opportuno dispositivo di rilevamento di tensione per confermare l'assenza di tensione.
  - Rimontare tutti i dispositivi, i portelli e i coperchi prima di mettere l'apparecchio sotto tensione.
  - Per alimentare questo apparecchio, utilizzare sempre la tensione nominale indicata.
- In caso di mancato rispetto di queste precauzioni, si potrebbero subire gravi ferite.

### **Rischi di deterioramento dell'apparecchio**

Attenzione a rispettare:

- Una tensione ai morsetti degli ingressi di tensione (L1,L2,L3 e N) secondo i valori indicati nella sezione "Caratteristiche tecniche".
- La frequenza di rete a 50 o 60 Hz.

## • Dangers and warnings

*This equipment must only be mounted by professionals.*

*The manufacturer shall not be held responsible for failure to comply with the instructions in this manual.*

### **Risk of electrocution, burns or explosion**

- *The device must only be installed and serviced by qualified personnel.*
  - *Prior to any work on or in the device, isolate the voltage inputs.*
  - *Always use an appropriate voltage detection device to confirm the absence of voltage.*
  - *Put all mechanisms, door and covers back in place before energising the device.*
  - *Always supply the device with the indicated rated voltage.*
- Failure to take these precautions could cause serious injuries.*

### **Risk of damaging the device**

*Chek the following:*

- *The voltage to the voltage-input terminals, (L1,L2,L3 and N) according to the values indicated in the "Technical characteristics" section.*
- *The frequency of the distribution system (50 or 60 Hz).*

## • Danger et avertissement

Le montage de ce produit ne peut être effectué que par des professionnels.

Le non respect des indications de la présente notice ne saurait engager la responsabilité du constructeur.

### **Risque d'électrocution, de brûlures ou d'explosion**

- L'installation et l'entretien de cet appareil ne doivent être effectués que par du personnel qualifié.
  - Avant toute intervention sur l'appareil, coupez les entrées tensions.
  - Utilisez toujours un dispositif de détection de tension approprié pour confirmer l'absence de tension.
  - Remplacez tous les dispositifs, les portes et les couvercles avant de mettre cet appareil sous tension.
  - Utilisez toujours la tension assignée appropriée pour alimenter cet appareil.
- Si ces précautions n'étaient pas respectées, cela pourrait entraîner des blessures graves.

### **Risque de détérioration de l'appareil**

Veillez à respecter

- Une tension aux bornes des entrées tensions (L1,L2,L3 et N) selon les valeurs indiquées dans la section "Caractéristiques techniques".
- La plage de fréquence du réseau 50 ou 60 Hz.

## • Gefahren und Warnungen

*Diese Geräte dürfen nur von Fachleuten montiert werden.  
Die Nichtbeachtung der vorliegenden Anweisungen entbindet den Hersteller von jeglicher Haftung.*

### **Stromschlag-, Verbrennungs- und Explosionsgefahr**

- Die Installation und Wartung dürfen nur von qualifizierten Fachleuten vorgenommen werden.
  - Vor jedem Eingriff in das Gerät sind die Spannungseingänge auszuschließen.
  - Verwenden Sie immer ein geeignetes Spannungsmessgerät, um die Spannungsfreiheit zu überprüfen.
  - Alle Geräte, Türen und Abdeckungen wieder montieren, bevor Sie das Gerät unter Spannung setzen.
  - Verwenden Sie immer die angegebene Nennspannung, um das Gerät mit Strom zu versorgen.
- Die Nichtbeachtung dieser Vorsichtsmaßnahmen kann zu schweren Verletzungen führen.*

### **Beschädigungsgefahr des Gerätes**

*Bitte beachten:*

- Eine Spannung an den Klemmen der Spannungseingänge (L1, L2, L3 und N) entsprechend den im Kapitel "Technische Daten" angegebenen Werten.
- Netzfrequenz 50/60 Hz

## • Advertencia

El montaje de estos materiales sólo puede ser efectuado por profesionales.  
No respetar las indicaciones del presente manual exime de responsabilidad al fabricante.

### **Riesgo de electrocución, de quemaduras o de explosión**

- La instalación y mantenimiento de este aparato debe ser efectuado por personal cualificado.
- Antes de cualquier intervención en el aparato, cortar sus entradas de tensión.
- Utilizar siempre un dispositivo de detección de tensión apropiado para asegurar la ausencia de tensión.
- Volver a colocar todos los dispositivos, tapas y puertas antes de poner el aparato en tensión.
- Utilizar siempre la tensión asignada apropiada para alimentar el aparato.

No respetar estas precauciones podría entrañar un serio riesgo de producir heridas graves.

### **Riesgo de deterioros de aparato**

Se ha de respetar:

- Una tensión en los bornes de las entradas de tensión (L1, L2, L3 y N) según los valores indicados en la sección "Características técnicas".
- La frecuencia de red a 50/60 Hz

## • Operazioni preliminari

Per la sicurezza del personale e del materiale, è indispensabile leggere attentamente il contenuto del presente libretto prima della messa in servizio.

Al momento del ricevimento della scatola contenente il dispositivo, è necessario verificare i seguenti punti:

- lo stato dell'imballo;
- l'assenza di danneggiamenti o rotture dovuti al trasporto;
- la rispondenza tra codice dell'apparecchio e codice ordinato;
- la presenza nell'imballo sia dell'articolo che del foglio istruzioni.

## • Preliminary operations

*For personnel and product safety read the contents of these operating instructions carefully before connecting.*

*Check the following points as soon as you receive the box containing the device:*

- *the packing is in good condition;*
- *the product has not been damaged or broken during transport;*
- *the product reference number conforms to your order;*
- *the package contains both the item and the operating instructions.*

## • Opérations préalables

Pour la sécurité du personnel et du matériel, il est impératif de bien s'imprégner du contenu de cette notice avant la mise en service.

Au moment de la réception du colis contenant le produit, il est nécessaire de vérifier les points suivants :

- l'état de l'emballage ;
- le produit n'a pas eu de dommage pendant le transport ;
- la référence de l'appareil est conforme à votre commande
- l'emballage comprend le produit ;
- une notice d'utilisation.

## • Vorarbeiten

*Für die Sicherheit von Personen und Material ist es unerlässlich, den Inhalt dieser Anleitung vor der Inbetriebnahme aufmerksam zu lesen. Nach Erhalt der Schachtel mit dem Gerät sind die folgenden Punkte zu überprüfen:*

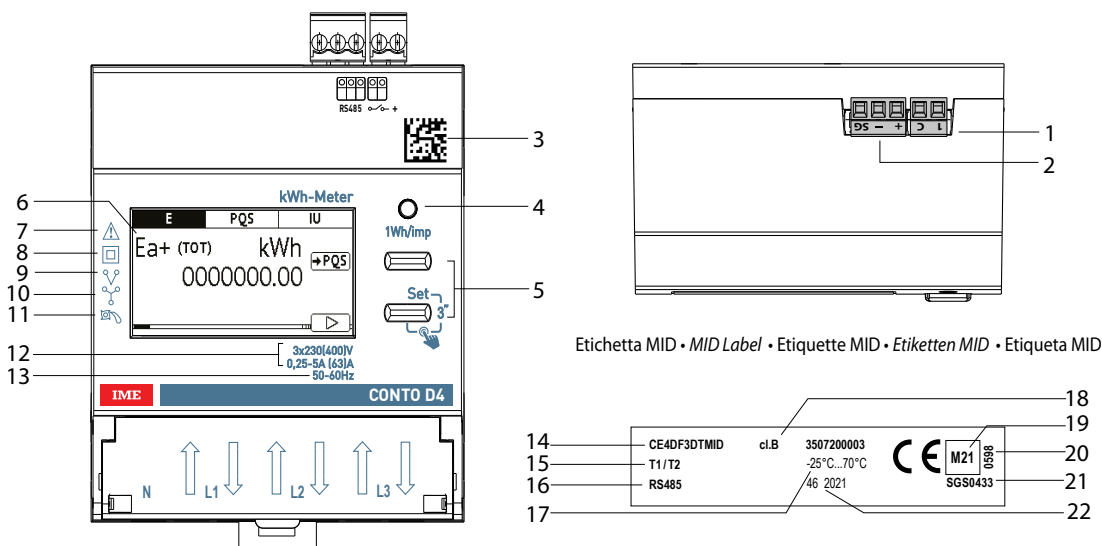
- *Zustand der Verpackung;*
- *Das Fehlen von Beschädigungen oder Bruch durch den Transport;*
- *die Übereinstimmung zwischen Gerätecode und bestelltem Code;*
- *Vorhandensein in der Verpackung sowohl des Artikels als auch der Gebrauchsanweisung.*

## • Operaciones previas

Para la seguridad del personal y del material, será imperativo conocer perfectamente el contenido de este manual antes de su puesta en funcionamiento.

Al recibir el paquete que contiene el producto será necesario verificar los aspectos siguientes:

- estado del embalaje;
- que el producto no se haya dañado durante el transporte;
- que la referencia del aparato esté conforme con su pedido;
- el embalaje incluye el producto;
- el manual de utilización.



## • Presentazione

1. Morsetto d'ingresso per il conteggio dell'energia su doppia tariffa
2. Morsetti di collegamento uscita impulsi o connessione Modbus/Mbus
3. Datamatrix per tracciabilità prodotto
4. LED metrologico
5. Tastiera composta da 2 pulsanti a doppia funzionalità (visualizzazione/configurazione)
6. Display grafico
7. Consultare manuale d'uso prima dell'installazione
8. Doppio isolamento
9. Inserzione su linea trifase 3 fili
10. Inserzione su linea trifase 4 fili
11. Dispositivo antirotazione (antidecremento)
12. Tensione/Corrente
13. Frequenza

### Etichetta MID

14. Codice articolo
15. Doppia tariffa
16. Uscite
17. Temperatura d'impiego
18. Classe di precisione
19. Anno di approvazione
20. Ente certificatore
21. Numero certificazione
22. Settimana e anno di fabbricazione

## • Presentation

1. Input terminal for energy metering on double tariff
2. Pulse output connection terminal or Modbus/Mbus connection
3. Datamatrix for product traceability
4. Metrological LED
5. Keypad made up of 2 double function pushbuttons (display/configurations)
6. Graphic display
7. Consult the user manual before installation
8. Double insulation
9. Connection on 3-wire three-phase line
10. Connection on 4-wire three-phase line
11. Anti-rotation device (anti-decreasing)
12. Voltage/Current
13. Frequency

### MID Label

14. Product code
15. Double tariff
16. Outputs
17. Working temperature
18. Accuracy class
19. Year of approval
20. Certifying board
21. Certification NUMBER
22. Manufacturing week and year

## • Présentation

1. Bornier entrée pour le comptage de l'énergie en double tarif
2. Bornier sortie impulsions ou branchement Modbus/Mbus
3. Datamatrix pour traçabilité produit
4. LED métrologique
5. Clavier constitué de 2 boutons à deux fonctions (visualisation/configuration)
6. Écran graphique
7. Consulter le manuel d'utilisation avant de procéder à l'installation.
8. Double isolation
9. Raccordement sur ligne triphasés 3 fils
10. Raccordement sur ligne triphasés 4 fils
11. Dispositif anti-rotation (anti-diminution)
12. Tension/Courant
13. Fréquence

### Etiquette MID

14. Code du produit
15. Double tarif
16. Sorties
17. Température de fonctionnement
18. Classe de précision
19. Année de certification
20. Organisme de certification
21. Numéro de certification
22. Semaine et année de fabrication

## • Presentation

1. Eingangsklemme zum Zählen von Energie im Doppeltarif
2. Anschlussklemmen Impulsausgang oder Ausgang Modbus/Mbus
3. Datamatrix für die Verfolgbarkeit des Produkts
4. Metrologie LED
5. Tastatur bestehend aus 2 Tasten mit Doppelfunktion (Display/Konfiguration)
6. Graphisches Display
7. Bitte lesen das Handbuch bevor den Einbau
8. Doppelisolierung
9. Drehstromleitung 3 Leiter
10. Drehstromleitung 4 Leiter
11. Verdrehssicherung (Anti-Verringerung)
12. Spannung/Strom
13. Frequenz

### Etiketten MID

14. Produktcode
15. Doppeltarif
16. Ausgänge
17. Betriebstemperatur
18. Genauigkeitsklasse
19. Anlegungsjahr
20. Zertifizierungsstelle
21. Zertifizierungsnummer
22. Woche und Herstellungsjahr

## • Presentación

1. Borne de entrada para contabilizar la energía en doble tarifa
2. Borne de conexión de la salida de impulsos o Modbus/Mbus
3. Datamatrix para trazabilidad del producto
4. LED metrologico
5. Teclado compuesto por 2 botones con doble función (visualización/configuración)
6. Display gráfico
7. Consultar el manual de uso antes de la instalación
8. Aislamiento doble
9. Inserción en línea trifásica de 3 hilos
10. Inserción en línea trifásica de 4 hilos
11. Dispositivo antirotación (anti decremento)
12. Tensión/Corriente
13. Frecuencia

### Etiqueta MID

14. Código de artículo
15. Doble tarifa
16. Salidas
17. Temperatura de uso
18. Clase de precisión
19. Año de certificación
20. Organismo de certificación
21. Número de certificación
22. Semana y año de fabricación

## • Installazione • Installation • Installation • Installieren • Instalación

### • Prescrizioni

- Evitare la vicinanza con sistemi generatori di perturbazioni elettromagnetiche.

### • Recommendations

- Avoid proximity to systems which generate electromagnetic interference.

### • Recommendations

- Éviter la proximité avec des systèmes générateurs de perturbations électromagnétiques

### • Rezepte

- Nähe zu Generatorsystemen vermeiden elektromagnetische Störungen.

### • Prescripciones

- Evitar la proximidad con sistemas que generan interferencias electromagnéticas.

### • Collegamento

Per la coppia di serraggio massima dei morsetti vedere la tabella

### • Connection

For the maximum terminal torque see the table

### • Raccordement

Pour le couple de serrage maximal des bornes voir le tableau

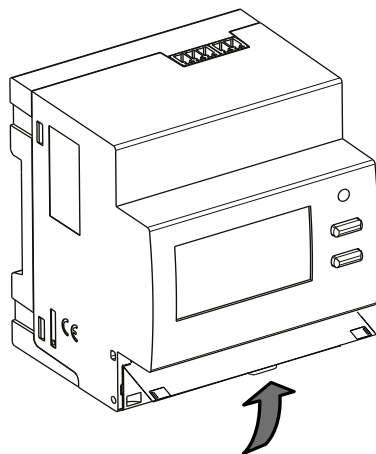
### • Anschluss

Das maximale Anzugsmoment der Klemmen finden Sie in der Tabell

### • Conexión

Para el par de apriete máximo de los bornes, consultar la tabla

U	3x230V / 3x400V ± 15%	CAT III
I	$I_{min} = 0,25A$ $I_{tr} = 0,5A$ $I_{ref} = 5A$ $I_{max} = 63A$	
cl.	CE4DF3DTCL1 CE4DF30PCL1 CE4DF3MTCL1	Cl. 1 Wh (EN 62053-21) Cl.2 varh (EN 62053-23)
cl.	CE4DF3DTMID CE4DF30PMID CE4DF3MTMID	B (EN 50470-1,3)
	1 Wh/imp.	
COM	RS485 Modbus	Mbus
 L1-L2-L3	 1 x 10 mm <sup>2</sup>  1 x 10 mm <sup>2</sup>  1 x 16 mm <sup>2</sup>	Recommended torque 1,6 to 2Nm COMBI PZ2 
 1 C  RS485  MBUS	 1 x 1 mm <sup>2</sup>  1 x 1 mm <sup>2</sup>  1 x 1,5 mm <sup>2</sup>	Recommended torque 0,2Nm 0,5 x 2,5mm 
	(-25°C) - (70°C)	



### • Alimentazione ausiliaria

derivata dalle prese di tensione (Autoalimentato)

### • Auxiliary supply

derived from the voltage terminals (Self-supplied)

### • Alimentation auxiliaire

derivée depuis par les prises de tension (Auto-alimentée)

### • Hilfsversorgung

abgeleitet von den Spannungsanschlüssen (Selbstversorgung)

### • Alimentación auxiliar

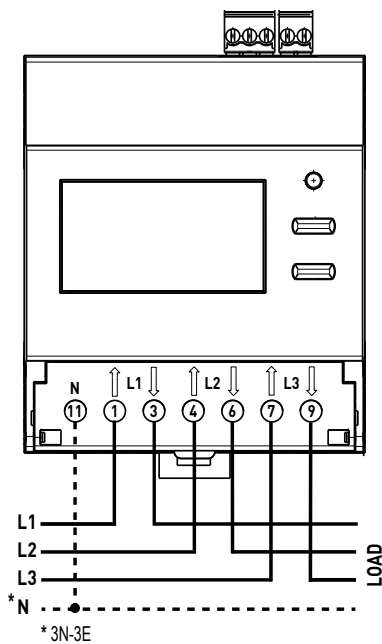
derivada de la toma de presión (Autoalimentado)



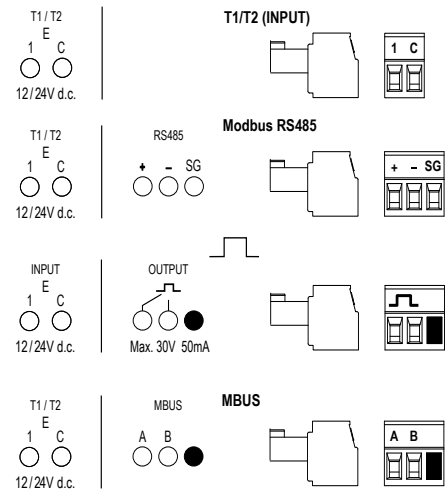
**• Installazione • Installation • Installation • Installieren • Instalación**

**• Schema di collegamento • Wiring diagram • Schéma de câblage • Anschlussbilder**  
**• Esquema de conexión**

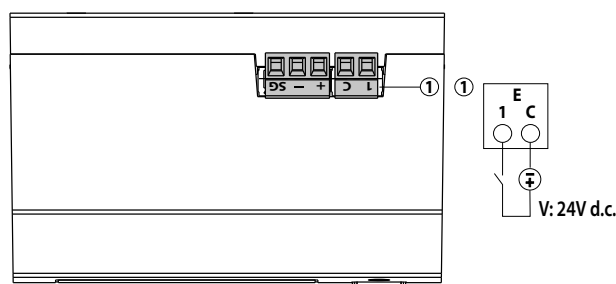
- Nei cablaggi rispettare scrupolosamente lo schema di inserzione; una inesattezza nei collegamenti può pregiudicare il corretto funzionamento o causare danni allo strumento.
- During wiring carefully comply with the connection diagram; a connection error may affect proper operation, or cause damage to the device.
- Veuillez respecter scrupuleusement le schéma de connexion; une erreur de connexion peut nuire au bon fonctionnement, ou causer des dommages à l'appareil.
- Beachten Sie bei der Verdrahtung unbedingt das Anschlusschema; Ungenauigkeiten in den Anschlüssen können zu Fehlbedienungen oder Schäden am Gerät führen.
- En los cableados, se ha de respetar rigurosamente el esquema de inserción; si las conexiones no son precisas, se puede perjudicar el funcionamiento correcto o causar daños al instrumento.



- **Marchatura morsettiera e combinazione schemi**
- **Terminal board marking and diagram combination**
- **Marquage borniers et combinaison schémas:**
- **Markierung der Klemmleisten und Kombination der Anschlussbilder**
- **Marcado de regletas y combinación de esquemas**



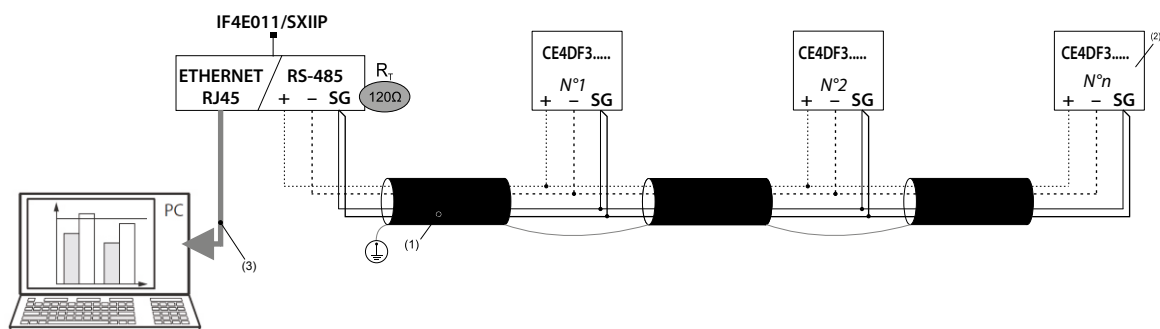
- **Schema di collegamento per doppia tariffa • Wiring diagram for double tariff**
- **Schéma de raccordement double tarif • Schaltplan für Doppeltarif**
- **Esquema de conexión para doble tarifa**



- **Collegamento dell'ingresso**
- **Input connection**
- **Connexion de l'entrée**
- **Eingangsverbindung**
- **Conexión de la entrada**

• **Installazione • Installation • Installation • Installieren • Instalación**

- **Schema di collegamento RS485 • RS485 wiring diagram • Schéma de branchement RS485**
- **Anschlussbilder RS485 • Esquema de conexión RS485**

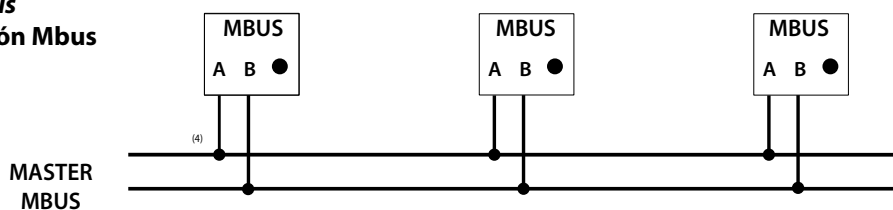


- (1) BELDEN 9842, BELDEN 3106A (or/equivalent) max. 1000 m, Cat. 6 (FTP/UTP) max. 50 m
- (2) Resistenza di terminazione da 120Ω interna allo strumento (impostabile dal menù di SETUP)
  - 120Ω terminating resistor inside the instrument (it can be set in the SETUP menu)
  - Résistance de terminaison de 120 Ω intégrée à l'instrument (réglable dans le menu de RÉGLAGE)
  - 120Ω Abschlusswiderstand intern im Gerät (einstellbar über das SETUP-Menü)
  - Resistencia de terminación de 120Ω interna en el instrumento (ajustable en el menú SETUP)
- (3) Ethernet: Cat. 6 (FTP/UTP)



- **Schema di collegamento RS485 Modbus con Mini Web Server**
- **RS485 Modbus wiring diagram with Mini web Server**
- **Schéma de branchement RS485 Modbus avec Mini Web Server**
- **Anschlussbilder RS485 Modbus Mini Web Server**
- **Esquema de conexión RS485 Modbus con Mini Web Server**

- **Schema di collegamento Mbus**
- **Mbus Modbus wiring diagram**
- **Schéma de branchement Mbus**
- **Anschlussbilder Mbus**
- **Esquema de conexión Mbus**



- (4) Collegamenti non polarizzati. Un cavo telefonico standard a due fili (JYStY N°2\*0.8 mm)  
Non-polarized connections. A two-wire standard telephone cable (JYStY N°2\*0.8 mm)  
Connexions non polarisées. Un câble téléphonique standard à deux fils (JYStY N°2\*0.8 mm)  
Nicht polarisierte Verbindungen. Ein zweifadriges Standardtelefonkabel (JYStY N°2\*0.8 mm)  
Conexiones no polarizadas. Un cable telefónico estándar de dos hilos (JYStY N°2\*0.8 mm)

## • Utilizzo • Use • Utilisation • Verwendung • Utilización

### • Navigazione pagine di visualizzazione

Il dispositivo è dotato di un display grafico su cui è riportata la funzione eseguita dal tasto corrispondente ed è dipendente dalla pagina visualizzata.

### • Navigation display pages

The device is equipped with a graphic display showing the function performed by the corresponding key and is dependent on the page displayed.

### • Pages d'affichage de navigation

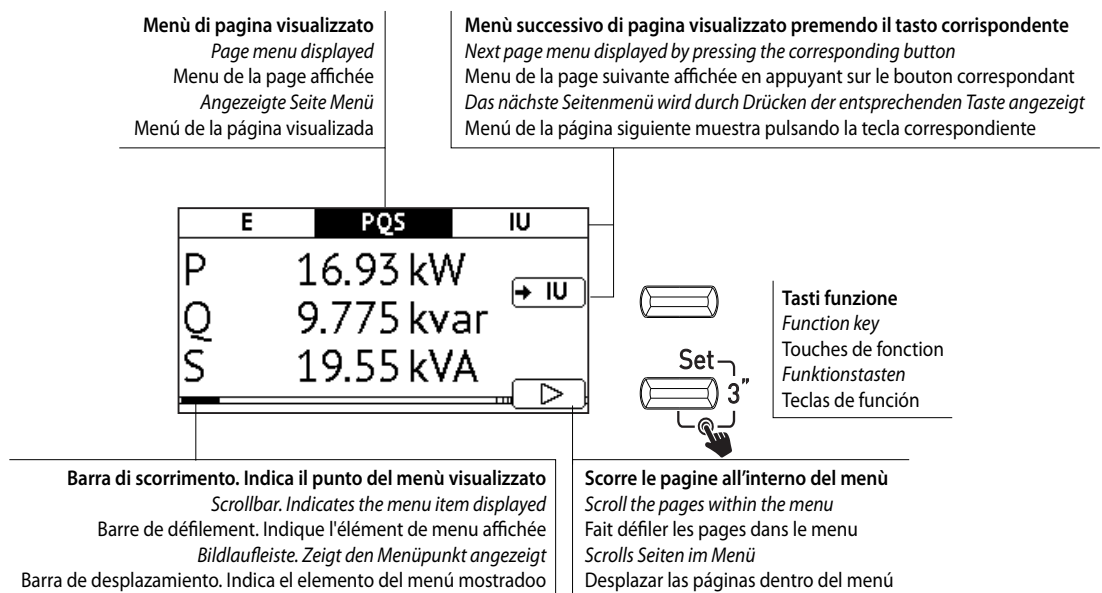
L'appareil est équipé d'un écran graphique indiquant la fonction remplie par la touche correspondante et est dépendant de la page affichée

### • Durchsuchen von Anzeigeseiten

Das Gerät ist mit einem Grafikdisplay ausgestattet, das die von der entsprechenden Taste ausgeführte Funktion anzeigt und ist abhängig von der angezeigten Seite

### • Navegando por páginas de visualización

El dispositivo está equipado con una pantalla gráfica que muestra la función realizada por la tecla correspondiente y está depende de la página mostrada



## • Utilizzo • Use • Utilisation • Verwendung • Utilización

### • Energie • Energies • Energies • Energien • Energías

Su tutti i modelli  
On all codes  
Sur tous les codes  
Auf allen Codes  
En todos los códigos

	E	PQS	IU
Ea+ (TOT)	kWh		
	1234567.89		
Ea- (TOT)	kWh		
	1234567.89		
Er+ (TOT)	kvarh		
	1234567.89		
Er- (TOT)	kvarh		
	1234567.89		

#### Energia attiva totale positiva

Total positive active energy  
Energie active positive totale  
Total positive Wirkenergie  
Energía activa positiva total

#### Energia attiva totale negativa

Total negative active energy  
Energie active négative totale  
Total negative Wirkenergie  
Energía activa negativa total

#### Energia reattiva totale positiva

Total positive reactive energy  
Energie réactive positive totale  
Total positive Blindenergie  
Energía reactiva positiva total

#### Energia reattiva totale negativa

Total negative reactive energy  
Energie réactive négative totale  
Total negative Blindenergie  
Energía reactiva negativa total

CE4DF3DTMID  
CE4DF3MTMID  
\*\* CE4DF3DTCL1  
\*\* CE4DF3MTCL1

	E	PQS	IU
Ea+ kWh			
T <sub>1</sub> ON 0000000.00			
T <sub>2</sub> 0000000.00			
Ea- kWh			
T <sub>1</sub> ON 0000000.00			
T <sub>2</sub> 0000000.00			
Er+ kvarh			
T <sub>1</sub> ON 0000000.00			
T <sub>2</sub> 0000000.00			
Er- kvarh			
T <sub>1</sub> ON 0000000.00			
T <sub>2</sub> 0000000.00			

#### Energia attiva totale positiva T1/T2

Total positive active energy T1/T2  
Energie active positive totale T1/T2  
Total positive Wirkenergie T1/T2  
Energía activa positiva total T1/T2

#### Energia attiva totale negativa T1/T2

Total negative active energy T1/T2  
Energie active négative totale T1/T2  
Total negative Wirkenergie T1/T2  
Energía activa negativa total T1/T2

#### Energia reattiva totale positiva T1/T2

Total positive reactive energy T1/T2  
Energie réactive positive totale T1/T2  
Total positive Blindenergie T1/T2  
Energía reactiva positiva total T1/T2

#### Energia reattiva totale negativa T1/T2

Total negative reactive energy T1/T2  
Energie réactive négative totale T1/T2  
Total negative Blindenergie T1/T2  
Energía reactiva negativa total T1/T2

Su tutti i modelli  
On all codes  
Sur tous les codes  
Auf allen Codes  
En todos los códigos

	E	PQS	IU
Ea+ (Par)	kWh		
	0000000.00		
Ea- (Par)	kWh		
	0000000.00		
Er+ (Parz)	kvarh		
	0000000.00		
Er- (Par)	kvarh		
	0000000.00		

#### Energia attiva parziale positiva

Partial positive active energy  
Energie active positive partielle  
Positive teilweise Wirkenergie  
Energía activa parcial positiva

#### Energia attiva parziale negativa

Negative partial active energy  
Energie active partielle negative  
Negative teilweise Wirkenergie  
Energía activa parcial negativa

#### Energia reattiva parziale positiva

Positive partial reactive energy  
Energie réactive partielle positive  
Positive teilweise Blindenergie  
Energía reactiva parcial positiva

#### Energia reattiva parziale negativa

Partial negative reactive energy  
Energie réactive partielle négative  
Negative teilweise Blindenergie  
Energía reactiva parcial negativa

CE4DF30PMID  
CE4DF30PCL1  
\* CE4DF3DTCL1  
\* CE4DF3MTCL1

	E	PQS	IU
Pulse In	Wh		
	0000000.00		

#### Contatore di impulsi

Pulse counter  
Compteur d'impulsions  
Impulszähler  
Contador de pulsos

• Utilizzo • Use • Utilisation • Verwendung • Utilización

• Potenze • Powers • Puissance • Leistung • Potestades

Su tutti i modelli  
On all codes  
Sur tous les codes  
Auf allen Codes  
En todos los codigos

CE4DF3DTMID  
CE4DF3MTMID  
\*\* CE4DF3DTCL1  
\*\* CE4DF3MTCL1

CE4DF30PMD  
CE4DF30PCL1  
\* CE4DF3DTCL1  
\* CE4DF3MTCL1

**Potenze trifase**

Three-phase powers  
Puissance triphasés  
Dreiphasige Leistungen  
Potencias trifásicas

**Potenze attive di fase (solo 3N3E)**

Phase active power (only 3N3E)  
Puissance active par phase (seul 3N3E)  
Wirkleistungen je Phase (nur 3N3E)  
Fases de potencias activas (únicamente 3N3E)

**Potenze reattive di fase (solo 3N3E)**

Phase reactive power (only 3N3E)  
Puissance reactive par phase (seul 3N3E)  
Blindleistungen je Phase (nur 3N3E)  
Fases de potencias reactivas (únicamente 3N3E)

**Potenze apparenti di fase (solo 3N3E)**

Phase apparent power (only 3N3E)  
Puissance apparente par phase (seul 3N3E)  
Scheinleistungen je Phase (nur 3N3E)  
Fases de potencia aparentes (únicamente 3N3E)

**Fattore di potenza trifase (Ind./Cap.)**

Three-phase power factor (Ind./Cap.)  
Facteur de puissance triphasés (Ind./Cap.)  
Dreiphasige Leistungsfaktor (Ind./Kap.)  
Factor de potencia trifásicas (Ind./Cap.)

**Potenza media / tempo integrazione**

Power demand / tempo integrazione  
Puissance moyenne / temps d'intégration  
Mittlerer Leistung / Integrationszeit  
Potencia media / tiempo de integración

**Picco di potenza media T1**

Power Max. demand T1  
Pointe de puissance moyenne T1  
Mittlere Leistungsspitze T1  
Pico de potencia promedio T1

**Picco di potenza media T2**

Power Max. demand T2  
Pointe de puissance moyenne T2  
Mittlere Leistungsspitze T2  
Pico de potencia promedio T2

**Picco di potenza media**

Power Max. demand  
Pointe de puissance moyenne  
Mittlere Leistungsspitze  
Pico de potencia promedio

**Nota** \* Pagina visualizzabile solo se la configurazione ingresso è stata programmata come "Input mode Pulse"

\*\* Pagina visualizzabile solo se la configurazione ingresso è stata programmata come "Input mode Tariff"

**Nota** \* Page viewable only if the input configuration has been programmed as "Input mode Pulse"

\*\* Page viewable only if the input configuration has been programmed as "Input mode Tariff"

**Nota** \* Page visible uniquement si la configuration d'entrée a été programmée comme "Input mode Pulse"

\*\* Page visible uniquement si la configuration d'entrée a été programmée comme "Input mode Tariff"

**Nota** \* Seite nur sichtbar, wenn die Eingangskonfiguration als "Input mode Pulse"

\*\* Seite nur sichtbar, wenn die Eingangskonfiguration als "Input mode Tariff"

**Nota** \* Página visible solo si la configuración de entrada se ha programado como "Input mode Pulse"

\*\* Página visible solo si la configuración de entrada se ha programado como "Input mode Tariff"

## • Utilizzo • Use • Utilisation • Verwendung • Utilización

- Tensioni e correnti • Voltages and currents • Tensions et courants • Spannungen und Ströme
- Tensiones y corrientes

Su tutti i modelli  
On all codes  
Sur tous les codes  
Auf allen Codes  
En todos los codigos

	E	PQS	IU
U <sub>1</sub>	230.0V		→ E
U <sub>2</sub>	230.0V		→ E
U <sub>3</sub>	230.0V		→ E
U <sub>12</sub>	400.0V		→ E
U <sub>23</sub>	400.0V		→ E
U <sub>31</sub>	400.0V		→ E
I <sub>1</sub>	40.00A		→ E
I <sub>2</sub>	30.00A		→ E
I <sub>3</sub>	15.00A		→ E
f	50.00Hz		→ E
Φ(U <sub>1</sub> -U <sub>2</sub> )	119.8°		→ E
Φ(U <sub>2</sub> -U <sub>3</sub> )	120.0°		→ E
Φ(U <sub>3</sub> -U <sub>1</sub> )	120.2°		→ E
Φ(I <sub>1</sub> -I <sub>2</sub> )	120.0°		→ E
Φ(I <sub>2</sub> -I <sub>3</sub> )	120.0°		→ E
Φ(I <sub>3</sub> -I <sub>1</sub> )	120.0°		→ E
Φ(U <sub>1</sub> -I <sub>1</sub> )	0.0°		→ E
Φ(U <sub>2</sub> -I <sub>2</sub> )	0.0°		→ E
Φ(U <sub>3</sub> -I <sub>3</sub> )	0.0°		→ E
Hours	h.m		→ E
T <sub>1</sub> ON	00000.00		→ E
T <sub>2</sub>	00000.00		→ E
Hours	h.m		→ E
TOT	19999.53		→ E
			3" Rst

CE4DF3DTMID  
CE4DF3MTMID  
\*\* CE4DF3DTCL1  
\*\* CE4DF3MTCL1

CE4DF30PMID  
CE4DF30PCL1  
\* CE4DF3DTCL1  
\* CE4DF3MTCL1

### Tensioni di fase (solo 3N3E)

Phase voltages (only 3N3E)  
Tension simple (seul 3N3E)  
Phasenspannungen (nur 3N3E)  
Tensiones de fase (únicamente 3N3E)

### Tensioni concatenate

Linked voltages  
Tensions composée  
Verketteten Spannungen  
Tensiones concatenadas

### Correnti di fase

Phase currents  
Courant par phase  
Phasenströme  
Corrientes de fase

### Frequenza di rete

Network frequency  
Fréquence du réseau  
Netzwerkfrequenz  
Frecuencia de red

### Sfasamento fra le tensioni di fase

Phase shift between the phase voltages  
Décalage de phase entre les tensions de phase  
Phasenverschiebung zwischen den Phasenspannungen  
Desplazamiento de fase entre las tensiones de fase

### Sfasamento fra le correnti di fase

Phase shift between the phase currents  
Décalage de phase entre les courants de phase  
Phasenverschiebung zwischen den Phasenströmen  
Desplazamiento de fase entre las corrientes de fase

### Sfasamento fra tensioni e correnti

Phase shift between voltages and currents  
Déphasage entre tensions et courants  
Phasenverschiebung zwischen Spannungen und Strömen  
Desplazamiento de fase entre tensiones y corrientes

### Contatore orario T1/ T2

Hour counter T1/ T2  
Compteur d'heures T1/ T2  
Zeitzähler T1/ T2  
Contador de horas T1/ T2

### Contatore orario

Hour counter  
Compteur d'heures  
Zeitzähler  
Contador de horas

- Azzeramento
- Reset
- Remise à zéro
- Rücksetzen
- Volver a cero

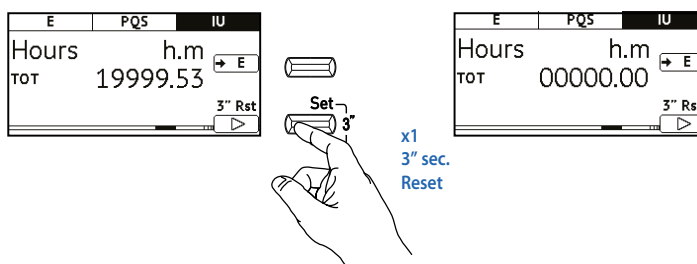
**Nota:** L'azzeramento è possibile solo nelle pagine dove appare la dicitura 3" Rst

**Nota:** Reset is possible only in the pages where 3" Rst appears

**Nota:** Mise à zéro est possible que sur les pages où apparaît le libellé 3" Rst

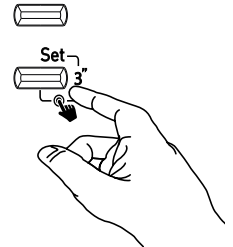
**Nota:** Ein Zurücksetzen ist nur auf den Seiten möglich, auf denen 3" Rst zuerst angezeigt wird

**Nota:** Reducción a cero es posible sólo en las páginas en las que aparece el texto Rst 3"



• Programmazione • Programming • Programmation • Programmierung  
• Programación

- Tenendo premuto il tasto **Set** per **3"** si accede alla visualizzazione dei parametri di setup.
- Keeping the key **Set** pressed for **3"** accesses the setup parameters display.
- En maintenant enfoncé le bouton **Set** pendant **3"** pour accéder à l'affichage des paramètres de configuration.
- Durch Drücken der Taste **Set** für **3"** wird die Anzeige der Setup-Parameter aufgerufen.
- Si mantiene pulsado el botón **Set** durante **3"** lleva a la pantalla de parámetros de configuración.



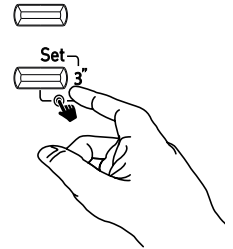
**Modbus**

**CE4DF3DTCL1**  
**CE4DF3DTMID**

MID / no MID	SETUP Address 001 [SET]	<b>Indirizzo RS485</b> RS485 address Adresse RS485 Adresse RS485 Dirección RS485
	SETUP Baudrate 4.8 kbit/s [SET]	<b>Velocità di comunicazione</b> Communication speed Vitesse de communication Kommunikationsgeschwindigkeit Velocidad de comunicación
	SETUP Parity None [SET]	<b>Bit di parità</b> Parity bit Bit de parité Paritätsbit Bit de paridad
	SETUP RX time 00ms [SET]	<b>Tempo di risposta a interrogazione</b> Required response time to request Temps de réponse à la requête Antwortzeit auf Abfrage Tiempo de respuesta a la consulta
	SETUP Termination None [SET]	<b>Resistenza di terminazione</b> Termination resistance Résistance de terminaison Kündigungswiderstand Resistencia de terminación
	SETUP Protocol Standard [SET]	<b>Tipo di protocollo</b> Protocol type Type de protocole Protokolltyp Tipo de protocolo
	SETUP Int. time (MD) 8 Minutes [SET]	<b>Tempo di integrazione potenza media</b> Tempo di integrazione potenza media Temps d'intégration moyen Durchschnittliche Power-Integrationszeit Tiempo medio de integración de potencia
	SETUP Run hours thr 00.00% [SET]	<b>Avvio conteggio</b> Start counting Commencez comptage Beginnen Sie zu zählen Empezar a contar
	SETUP Wiring 3n-3E [SET]	<b>Tipo di connessione</b> Connection type Type de connexion Verbindungstyp Tipo de conexión
	SETUP Input mode Pulse [SET]	<b>Configurazione Ingresso</b> Input configuration Configuration d'entrée Eingangskonfiguration Configuración de entrada
no MID	SETUP Input pulse unit Wh [SET]	<b>Unità di misura impulsi in ingresso</b> Input pulse measurement unit Unité de mesure d'impulsion d'entrée Messeingangsimpulse Einheit Unidad de medida de pulso de entrada
no MID	SETUP In. pulse weight 001.00 Wh [SET]	<b>Peso impulsi in ingresso</b> Input pulse weight Poids d'impulsion d'entrée Eingangsimpulsgewichts Peso de pulso de entrada
MID / no MID	SETUP Change psw 0000 [SET]	<b>Modifica Password</b> Change Password Changer le mot de passe Kennwort ändern Cambiar contraseña
	SETUP Model: IM-CE4DF3	<b>CRC Software</b> CRC Software CRC Software CRC Software CRC Software
	SETUP Version: CRC:	CRC Software CRC Software CRC Software CRC Software

• **Programmazione** • **Programming** • **Programmation** • **Programmierung**  
 • **Programación**

- Tenendo premuto il tasto **Set** per **3"** si accede alla visualizzazione dei parametri di setup.
- *Keeping the key **Set** pressed for **3"** accesses the setup parameters display.*
- En maintenant enfoncé le bouton **Set** pendant **3"** pour accéder à l'affichage des paramètres de configuration.
- *Durch Drücken der Taste **Set** für **3"** wird die Anzeige der Setup-Parameter aufgerufen.*
- Si mantiene pulsado el botón **Set** durante **3"** lleva a la pantalla de parámetros de configuración.



**Mbus**

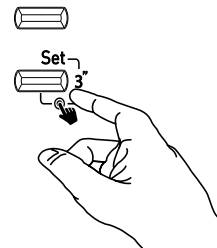
**CE4DF3MTCL1**  
**CE4DF3MTMID**

MID / no MID	SETUP Primary address <input type="text" value="001"/> <input type="button" value="SET"/>	<b>Indirizzo Primario</b> Primary address Première adresse Primäradresse Dirección primera
	SETUP Second. address <input type="text" value="00000000"/> <input type="button" value="SET"/>	<b>Indirizzo Secondario</b> Secondary address Adresse secondaire Sekundäre Adresse Dirección secundaria
	SETUP Baudrate <input type="text" value="2400 bit/s"/> <input type="button" value="SET"/>	<b>Velocità di comunicazione</b> Communication speed Vitesse de communication Kommunikationsgeschwindigkeit Velocidad de comunicación
	SETUP Int. time (MD) <input type="text" value="8 Minutes"/> <input type="button" value="SET"/>	<b>Tempo di integrazione potenza media</b> Tempo di integrazione potenza media Temps d'intégration moyen Durchschnittliche Power-Integrationszeit Tiempo medio de integración de potencia
	SETUP Run hours thr <input type="text" value="00.00%"/> <input type="button" value="SET"/>	<b>Avvio conteggio</b> Start counting Commencez comptage Beginnen Sie zu zählen Empezar a contar
	SETUP Wiring <input type="text" value="3n-3E"/> <input type="button" value="SET"/>	<b>Tipo di connessione</b> Connection type Type de connexion Verbindungstyp Tipo de conexión
	SETUP Input mode <input type="text" value="Pulse"/> <input type="button" value="SET"/>	<b>Configurazione Ingresso</b> Input configuration Configuration d'entrée Eingangskonfiguration Configuración de entrada
	SETUP Input pulse unit <input type="text" value="Wh"/> <input type="button" value="SET"/>	
	SETUP In. pulse weight <input type="text" value="001.00 Wh"/> <input type="button" value="SET"/>	
	no MID	SETUP Input mode <input type="text" value="Tariff"/> <input type="button" value="SET"/>
SETUP Change psw <input type="text" value="0000"/> <input type="button" value="SET"/>		
SETUP Model: IM-CE4DF3 Version: <input type="text"/> CRC: <input type="text"/>		
MID / no MID	SETUP Change psw <input type="text" value="0000"/> <input type="button" value="SET"/>	<b>Modifica Password</b> Change Password Changer le mot de passe Kennwort ändern Cambiar contraseña
	SETUP Model: IM-CE4DF3 Version: <input type="text"/> CRC: <input type="text"/>	<b>CRC Software</b> CRC Software CRC Software CRC Software CRC Software



• Programmazione • Programming • Programmation • Programmierung  
• Programación

- Tenendo premuto il tasto **Set** per **3"** si accede alla visualizzazione dei parametri di setup.
- Keeping the key **Set** pressed for **3"** accesses the setup parameters display.
- En maintenant enfoncé le bouton **Set** pendant **3"** pour accéder à l'affichage des paramètres de configuration.
- Durch Drücken der Taste **Set** für **3"** wird die Anzeige der Setup-Parameter aufgerufen.
- Si mantiene pulsado el botón **Set** durante **3"** lleva a la pantalla de parámetros de configuración.

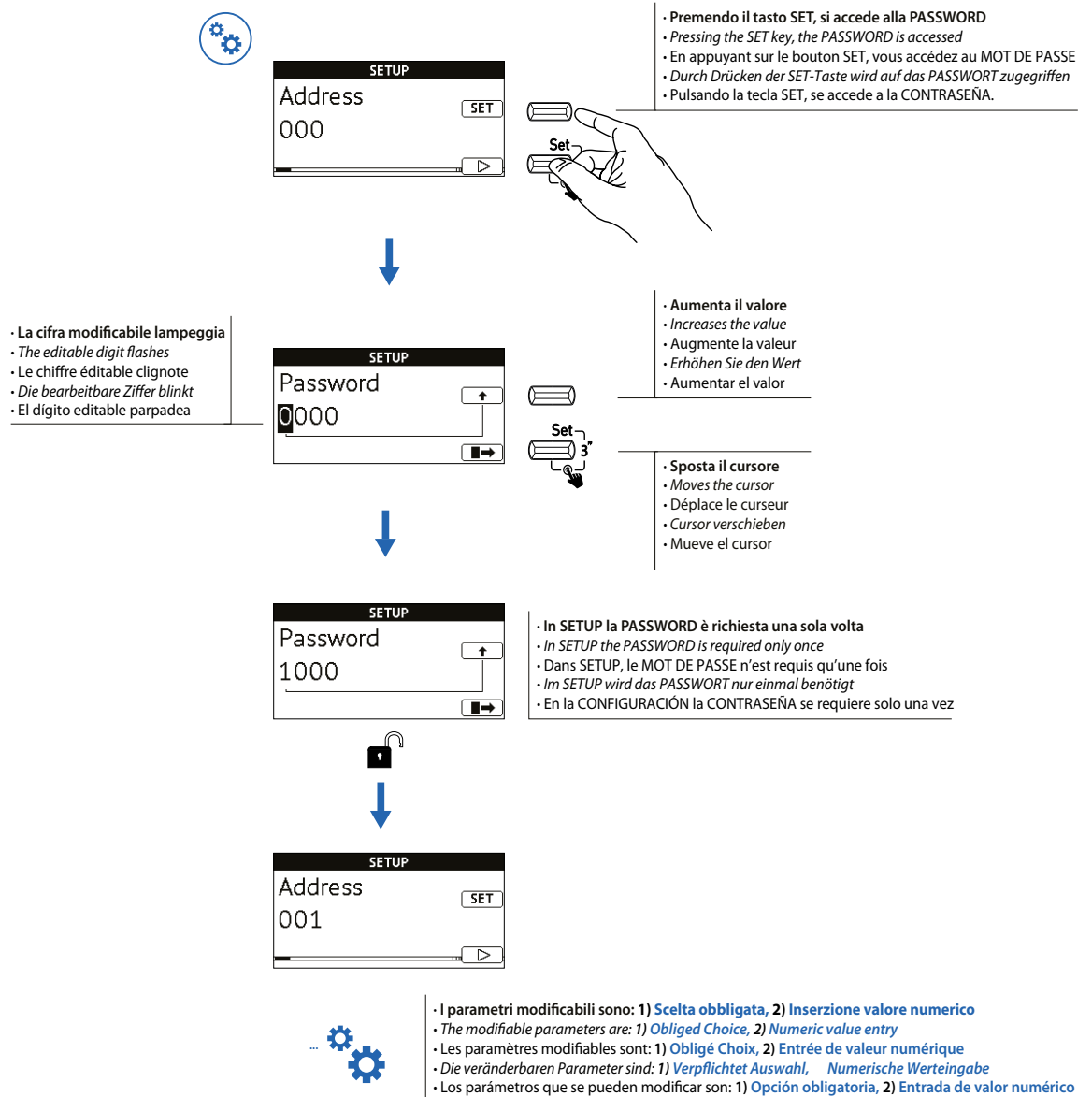


CE4DF30PCL1  
CE4DF30PMID

MID / no MID	<p>SETUP</p> <p>Int. time (MD) <span>SET</span></p> <p>8 Minutes</p>	<p><b>Tempo di integrazione potenza media</b></p> <p>Tempo di integrazione potenza media</p> <p>Temps d'intégration moyen</p> <p>Durchschnittliche Power-Integrationszeit</p> <p>Tiempo medio de integración de potencia</p>
	<p>SETUP</p> <p>Out. P. type <span>SET</span></p> <p>Ea+</p>	<p><b>Tipo di energia da tradurre sull'uscita im</b></p> <p>Type of energy to be translated on the pulse</p> <p>Type d'énergie à transmettre en sortie d'ir</p> <p>Energieart, die am Impulsausgang übersetzt</p> <p>Tipo de energía a traducir en la salida de ir</p>
	<p>SETUP</p> <p>Out. P. weight <span>SET</span></p> <p>10 Wh</p>	<p><b>Peso Impulso (kWh)</b></p> <p>Pulse Weight (kWh)</p> <p>Poids impulsion (kWh)</p> <p>Impulsgewicht (kWh)</p> <p>Peso del pulso (kWh)</p>
	<p>SETUP</p> <p>Out. P. length <span>SET</span></p> <p>50 ms</p>	<p><b>Durata Impulso (msec)</b></p> <p>Width of the pulse (msec)</p> <p>Durée d'impulsion (msec)</p> <p>Impulsgewicht (msec)</p> <p>Duración del impulso (msec)</p>
	<p>SETUP</p> <p>Run hours thr <span>SET</span></p> <p>00.00%</p>	<p><b>Avvio conteggio</b></p> <p>Start counting</p> <p>Commencez comptage</p> <p>Beginnen Sie zu zählen</p> <p>Empezar a contar</p>
	<p>SETUP</p> <p>Wiring <span>SET</span></p> <p>3n-3E</p>	<p><b>Tipo di connessione</b></p> <p>Connection type</p> <p>Type de connexion</p> <p>Verbindungstyp</p> <p>Tipo de conexión</p>
	<p>SETUP</p> <p>Input pulse unit <span>SET</span></p> <p>Wh</p>	<p><b>Unità di misura impulsi in ingresso</b></p> <p>Input pulse measurement unit</p> <p>Unité de mesure d'impulsion d'entrée</p> <p>Messeingangsimpulse Einheit</p> <p>Unidad de medida de pulso de entrada</p>
	<p>SETUP</p> <p>In. pulse weight <span>SET</span></p> <p>001.00 Wh</p>	<p><b>Peso impulsi in ingresso</b></p> <p>Input pulse weight</p> <p>Poids d'impulsion d'entrée</p> <p>Eingangsimpulsgewichts</p> <p>Peso de pulso de entrada</p>
	<p>SETUP</p> <p>Change psw <span>SET</span></p> <p>0000</p>	<p><b>Modifica Password</b></p> <p>Change Password</p> <p>Changer le mot de passe</p> <p>Kennwort ändern</p> <p>Cambiar contraseña</p>
	<p>SETUP</p> <p>Model: IM-CE4DF3</p> <p>Version:</p> <p>CRC:</p>	<p><b>CRC Software</b></p> <p>CRC Software</p> <p>CRC Software</p> <p>CRC Software</p> <p>CRC Software</p>

## • Programmazione • Programming • Programmation • Programmierung • Programación

- Modifica dati di SETUP • *Changing SETUP data* • Modification des données SETUP
- Ändern der Setup-Daten • Modificación de los datos de configuración



• Programmazione • Programming • Programmation • Programmierung  
• Programación

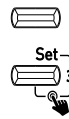
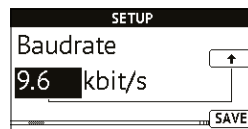
• I parametri modificabili sono: • The modifiable parameters are: • Les paramètres modifiables sont:  
• Die veränderbaren Parameter sind: • Los parámetros que se pueden modificar son:



1

- Scelta obbligata
- Obligated Choice
- Obligé Choix
- Verpflichtet Auswahl
- Opción obligatoria

- La cifra modificabile lampeggia
- The editable digit flashes
- Le chiffre éditabile clignote
- Die bearbeitbare Ziffer blinkt
- El dígito editable parpadea



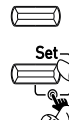
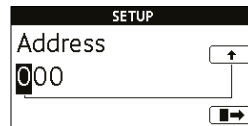
- Cambia la scelta
- Change the choice
- Changer le choix
- Ändern Sie die Auswahl
- Cambiar la elección

- Salva la modifica e sposta al setup successivo
- Save the change and move to the next setup
- Enregistrez la modification et passez à la configuration suivante
- Speichern Sie die Änderung und fahren Sie mit dem nächsten Setup fort
- Guardar el cambio y pase a la siguiente configuración

2

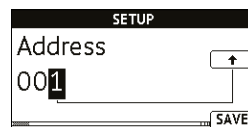
- Inserzione valore numerico
- Numeric value entry
- Entrée de valeur numérique
- Numerische Werteingabe
- Entrada de valor numérico

- La cifra modificabile lampeggia
- The editable digit flashes
- Le chiffre éditabile clignote
- Die bearbeitbare Ziffer blinkt
- El dígito editable parpadea



x 2

- Sposta alla cifra modificata successiva
- Move to the next digit modified
- Déplacer vers le chiffre suivant modifié
- Bewegen Sie zur nächsten Stelle geändert
- Mover a la siguiente figura modificada



x 1

- Aumenta il valore
- Increases the value
- Augmente la valeur
- Erhöhen Sie den Wert
- Aumentar el valor

- Salvare
- Save
- Sauver
- Speichern
- Salvar

## • Comunicazione

I contatori di energia "**CE4DF3DTCL1 - CE4DF3DTMID**" comunica utilizzando il protocollo MODBUS® che implica un dialogo secondo una logica master/slave.

Tipologia di indirizzamento:

- punto-punto (il master comunica con un solo dispositivo slave alla volta).

La comunicazione avviene con modalità RTU (Remote Terminal Unit).

### **Sintassi di comunicazione**

Per la sintassi standard di comunicazione fare riferimento alla Tabella di comunicazione Modbus

Conformemente al protocollo MODBUS®, affinché un il messaggio sia considerato valido dai "**CE4DF3DTCL1 - CE4DF3DTMID**", il tempo massimo di attesa tra due parti del messaggio stesso deve essere inferiore a 3,5 volte il cosiddetto "tempo di intercarattere" (carattere = 8bit di dati).

### **Tabelle di comunicazione**

Le tabelle di comunicazione MODBUS sono disponibili sul sito <http://www.imeitaly.com/> inserendo i codici "**CE4DF3DTCL1 - CE4DF3DTMID**" nel campo di ricerca.

## • Communication

*The "**CE4DF3DTCL1 - CE4DF3DTMID**" energy counters communicate using the MODBUS® protocol which implies a dialogue using a master-slave logic structure.*

*Addressing type:*

- *point-point (the master communicates one slave at once).*

*The communication takes place with RTU (Remote Terminal Unit) mode.*

### **Communication syntax**

*For the standard communication syntax, refer to the Modbus communication table*

*According to the MODBUS® protocol, for the "**CE4DF3DTCL1 - CE4DF3DTMID**" to consider the message to be valid, the maximum waiting time between two parts of the message itself must be less than 3.5 times the "intercharacter time" (character = 8bit data).*

### **Communication table**

*The MODBUS communication tables are available on the <http://www.imeitaly.com/> site entering the "**CE4DF3DTCL1 - CE4DF3DTMID**" codes in the search field*

## • Communication

Les produit "**CE4DF3DTCL1 - CE4DF3DTMID**" communique à partir d'un protocole MODBUS® qui implique un dialogue selon une structure maître/esclave.

Type d'adressage:

- le maître dialogue avec un esclave le produit "**CE4DF3DTCL1 - CE4DF3DTMID**" et attend la réponse

Le mode de communication est le mode RTU (Remote Terminal Unit) avec des caractères hexadécimaux composés au minimum de 8 bits.

### **Trame de communication standard**

Elle est composée de :

Conformément au protocole MODBUS®, le temps intercaractère doit être  $\leq$  à 3 silences.

C'est-à-dire au temps d'émission de 3 caractères pour que le message soit traité par le produit "**CE4DF3DTCL1 - CE4DF3DTMID**" (1 caractère = 8 bits).

### **Table de communication**

Les tables de communication sont disponibles sur le site Web <http://www.imeitaly.com/>, en tapant "**CE4DF3DTCL1 - CE4DF3DTMID**" dans le champ de recherche.

## • Kommunikation

Die Energiezähler "**CE4DF3DTCL1 - CE4DF3DTMID**" kommunizieren über das MODBUS®-Protokoll, was einen Dialog nach einer Master/Slave-Logik impliziert.

Adressierungsart:

- Punkt-zu-Punkt (der Master kommuniziert mit jeweils nur einem Slave-Gerät).

Die Kommunikation erfolgt im RTU-Modus (Remote Terminal Unit).

### **Kommunikationssyntax**

Die Standard-Kommunikationssyntax entnehmen Sie bitte der Modbus-Kommunikationstabelle.

Nach dem MODBUS®-Protokoll muss die maximale Wartezeit zwischen zwei Teilen der Nachricht selbst weniger als das 3,5-fache der sogenannten "Zwischenzeit" (Zeichen = 8 Bit Daten) betragen, damit eine Nachricht von "**CE4DF3DTCL1 - CE4DF3DTMID**" als gültig betrachtet werden kann.

### **Kommunikationstabelle**

Die MODBUS-Kommunikationstabellen stehen unter <http://www.imeitaly.com/> zur Verfügung, indem Sie im Suchfeld die Codes "**CE4DF3DTCL1 - CE4DF3DTMID**" eingeben.

## • Comunicación

Los contadores de energía "**CE4DF3DTCL1 - CE4DF3DTMID**" comunican utilizando el protocolo MODBUS®, que contempla un diálogo según una lógica master/slave.

Tipología de enrutamiento:

- punto-punto (el master comunica con un solo dispositivo slave a la vez).

La comunicación se produce en la modalidad RTU (Remote Terminal Unit).

### **Sintaxis de comunicación**

Para la sintaxis estándar de comunicación, consultar la Tabla de comunicación Modbus

En conformidad al protocolo MODBUS®, para que el mensaje sea considerado válido por los "**CE4DF3DTCL1 - CE4DF3DTMID**" el tiempo máximo de espera entre dos partes del mensaje ha de ser 3,5 veces menor que el denominado "tiempo de intercarácter" (carácter = 8bit de datos).

### **Tablas de comunicación**

Las tablas de comunicación MODBUS están disponibles en el sitio web <http://www.imeitaly.com/> al introducir los códigos "**CE4DF3DTCL1 - CE4DF3DTMID**" en el campo de búsqueda.

## • Caratteristiche tecniche

Involucro							
Dimensioni (l x h x p)	71,2 x 92,4 x 66mm						
Collegamenti	<table border="1" style="width: 100%; border-collapse: collapse;"> <tr> <td style="text-align: center; vertical-align: middle;">  L1-L2-L3                 </td> <td style="text-align: center; vertical-align: middle;">  1 C RS485 MBUS                 </td> <td style="text-align: center; vertical-align: middle;">  11 mm MAX 1 x 10 mm<sup>2</sup> 1 x 10 mm<sup>2</sup> 1 x 16 mm<sup>2</sup> </td> <td style="text-align: center; vertical-align: middle;">  8 mm MAX 1 x 1 mm<sup>2</sup> 1 x 1 mm<sup>2</sup> 1 x 1,5 mm<sup>2</sup> </td> <td style="text-align: center; vertical-align: middle;">                     Recommended torque 1,6 to 2Nm COMBI PZ2  </td> <td style="text-align: center; vertical-align: middle;">                     Recommended torque 0,2Nm 0,5 x 2,5mm  </td> </tr> </table>	 L1-L2-L3	 1 C RS485 MBUS	 11 mm MAX 1 x 10 mm <sup>2</sup> 1 x 10 mm <sup>2</sup> 1 x 16 mm <sup>2</sup>	 8 mm MAX 1 x 1 mm <sup>2</sup> 1 x 1 mm <sup>2</sup> 1 x 1,5 mm <sup>2</sup>	Recommended torque 1,6 to 2Nm COMBI PZ2 	Recommended torque 0,2Nm 0,5 x 2,5mm 
 L1-L2-L3	 1 C RS485 MBUS	 11 mm MAX 1 x 10 mm <sup>2</sup> 1 x 10 mm <sup>2</sup> 1 x 16 mm <sup>2</sup>	 8 mm MAX 1 x 1 mm <sup>2</sup> 1 x 1 mm <sup>2</sup> 1 x 1,5 mm <sup>2</sup>	Recommended torque 1,6 to 2Nm COMBI PZ2 	Recommended torque 0,2Nm 0,5 x 2,5mm 		
Grado di protezione:	Frontale IP54, Morsetti IP20						
Peso:	210 g						
Display							
Tipo:	Grafico retroilluminato 1.8 pollici (256x128)						
Alimentazione ausiliaria							
Derivata dalle prese di tensione (Autoalimentato)							
Misura							
Rete trifase 3 e 4 fili							
<b>Tensione (TRMS)</b> Misura diretta							
Tensione trifase nominale Un:	3x230V~ / 3x400V~ ± 15%						
Autoconsumo circuito di tensione:	Max. 1,5VA trifase						
<b>Corrente (TRMS)</b> Misura diretta							
Autoconsumo circuito di corrente:	Max. 1,8W per fase						
Sovraccarico di breve durata (IEC/EN 62053-21, IEC/EN 62053-23):	30 I <sub>max</sub> / 10ms						
Frequenza							
Frequenza nominale	F <sub>n</sub> 50Hz; 60Hz						
Variazione ammessa	49...51 Hz, 59...61Hz						
Energie							
Cod. CE4DF30PCL1 - CE4DF3DTCL1 - CE4DF3MTCL1	Classe di precisione Energia Attiva: 1 (IEC/EN 62053-21) Classe di precisione Energia Reattiva: 2 (IEC/EN 62053-23)						
Cod. CE4DF30PMID - CE4DF3DTMID - CE4DF3MTMID	Classe di precisione: B (EN 50470-1, -3)						

## • Caratteristiche tecniche

Ingressi digitali	
Tensione:	12-24V DC
Corrente:	Max. 10 mA
Uscita impulsi	
Tipo:	Optorelè con contatto SPST-NO libero da potenziale
Tensione:	Max. 27 V AC/DC
Corrente:	Max. 50 mA
Condizioni di utilizzo	
Temperatura di funzionamento:	(-25°C) ÷ (70°C) [-13°F ÷ 158°F]
Temperatura di immagazzinamento:	(-25°C) ÷ (70°C) [-13°F ÷ 158°F]
Umidità:	Adatto all'utilizzo in clima tropicale
Massima potenza dissipata:	≤ 10 W
Ambiente meccanico:	M1
Ambiente elettromagnetico:	E2
Umidità relativa:	95% senza condensa (EN50472-1)
Installazione:	Montaggio del contatore all'interno di un quadro IP51
Utilizzo:	Uso interno

Marcatura CE	
I dispositivi <b>CE4DF30PCL1 - CE4DF3DTCL1 - CE4DF3MTCL1 - CE4DF30PMID - CE4DF3DTMID - CE4DF3MTMID</b> sono conformi:	
<ul style="list-style-type: none"> <li>• Alle disposizioni della Direttiva Europea sulla compatibilità elettromagnetica (EMC) n° 2014/30/EU</li> <li>• Alla Direttiva bassa tensione n° 2014/35/UE.</li> <li>• Alla Direttiva 2011/65/EU modificata dalla direttiva 2015/863 (RoHS 2).</li> </ul>	
Compatibilità elettromagnetica	
Prove in accordo con IEC/EN 62052-11 - EN 50470-1	
Isolamento (IEC/EN 62052-11, IEC/EN 62053-21)	
Categoria di misura:	III
Grau de poluição:	2
Tensão de isolamento, Ui:	300V Fase-Terra
Tenuta all'impulso:	-Ingressi di misura / Ingressi digitali I/O: onda 1,2 / 50µs 0,5 J: 6kV tensione alternata 50Hz / 1 min.: 4kV -Tutti i circuiti / Massa tensione alternata 50Hz / 1 min.: 4kV
Superficie frontale:	Classe II

## • Technical characteristics

Case							
Dimension (w x h x d)	71,2 x 92,4 x 66mm						
Connections	<table border="1" style="width: 100%; border-collapse: collapse;"> <tr> <td style="text-align: center;">  L1-L2-L3                 </td> <td style="text-align: center;">  11 mm MAX 1 x 10 mm<sup>2</sup>   1 x 10 mm<sup>2</sup>   1 x 16 mm<sup>2</sup> </td> <td style="text-align: center;">                     Recommended torque 1,6 to 2Nm                      COMBI PZ2  </td> </tr> <tr> <td style="text-align: center;">  1 C   RS485   MBUS                 </td> <td style="text-align: center;">  8 mm MAX 1 x 1 mm<sup>2</sup>   1 x 1 mm<sup>2</sup>   1 x 1,5 mm<sup>2</sup> </td> <td style="text-align: center;">                     Recommended torque 0,2Nm                      0,5 x 2,5mm  </td> </tr> </table>	 L1-L2-L3	 11 mm MAX 1 x 10 mm <sup>2</sup>  1 x 10 mm <sup>2</sup>  1 x 16 mm <sup>2</sup>	Recommended torque 1,6 to 2Nm COMBI PZ2 	 1 C  RS485  MBUS	 8 mm MAX 1 x 1 mm <sup>2</sup>  1 x 1 mm <sup>2</sup>  1 x 1,5 mm <sup>2</sup>	Recommended torque 0,2Nm 0,5 x 2,5mm 
 L1-L2-L3	 11 mm MAX 1 x 10 mm <sup>2</sup>  1 x 10 mm <sup>2</sup>  1 x 16 mm <sup>2</sup>	Recommended torque 1,6 to 2Nm COMBI PZ2 					
 1 C  RS485  MBUS	 8 mm MAX 1 x 1 mm <sup>2</sup>  1 x 1 mm <sup>2</sup>  1 x 1,5 mm <sup>2</sup>	Recommended torque 0,2Nm 0,5 x 2,5mm 					
Degree of protection	Front face IP54, Terminals IP20						
Weight:	210g						
Display							
Type:	Graphic, backlit 1.8 inches (256x128)						
Auxiliary supply							
Derived from the voltage terminals (Self-supplied)							
Measurement							
Three-phase 3 and 4-wire network							
<b>Voltage (TRMS)</b> Direct measurement							
Three-phase rated voltage Un:	3x230V~ / 3x400V~ ± 15%						
Power consumption voltage circuit:	Max. 1,5VA three-phase						
<b>Current (TRMS)</b> Direct measurement	<i>I</i> <sub>min</sub> : 0,25A <i>I</i> <sub>r</sub> : 0,5A <i>I</i> <sub>b</sub> : 5A <i>I</i> <sub>max</sub> : 63A						
Current circuit power consumption	Max. 1,8W per phase						
Short-time overcurrent (IEC/EN 62053-21, IEC/EN 62053-23):	30 <i>I</i> <sub>max</sub> / 10ms						
Frequency							
Rated frequency	<i>F</i> <sub>n</sub> 50Hz; 60Hz						
Permitted variation	49...51 Hz, 59...61Hz						
Energies							
Cod. CE4DF30PCL1 - CE4DF3DTCL1 - CE4DF3MTCL1	Active energy accuracy class: 1 (IEC/EN 62053-21) Reactive energy accuracy class: 2 (IEC/EN 62053-23)						
Cod. CE4DF30PMID - CE4DF3DTMID - CE4DF3MTMID	Accuracy class: B (EN 50470-1, -3)						



• **Technical characteristics**

<b>Digital inputs</b>	
Voltage:	12-24V DC
Current:	Max. 10 mA
<b>Pulse output</b>	
Type:	Optorelays with potential-free SPST-NO contact
Voltage:	Max. 27 V AC/DC
Current:	Max. 50 mA
<b>Operating conditions</b>	
Operating temperature:	(-25°C) ÷ (70°C) [-13°F ÷ 158°F]
Storage temperature:	(-25°C) ÷ (70°C) [-13°F ÷ 158°F]
Humidity:	Suitable for tropical climates
Max. dissipated power:	≤ 10 W
Mechanical environment:	M1
Electromagnetic environment:	E2
Relative humidity:	95% not condensing (EN50472-1)
Installation:	Mounting the KWH-meter in a IP51 switchboard
Use:	Indoor

<b>CE Marking</b>	
<p>The <b>CE4DF30PCL1 - CE4DF3DTCL1 - CE4DF3MTCL1 - CE4DF30PMID - CE4DF3DTMID - CE4DF3MTMID</b> devices comply with:</p> <ul style="list-style-type: none"> <li>• The requirements of the European directive on electromagnetic compatibility (EMC) n° 2014/30/EU</li> <li>• The low voltage directive n° 2014/35/UE.</li> <li>• Directive 2011/65/EU modified by directive 2015/863 (RoHS 2).</li> </ul>	
<b>Electromagnetic compatibility</b>	
According to IEC/EN 62052-11 - EN 50470-1	
<b>Insulation (IEC/EN 62052-11, IEC/EN 62053-21)</b>	
Measurement category:	III
Degree of pollution:	2
Insulation voltage, $U_i$ :	300V Phase-Earth
Impulse withstand voltage	<p>- Measuring inputs / Digital I/O inputs wave 1,2 / 50µs 0,5 J: 6kV alternate voltage 50Hz / 1 min.: 4kV</p> <p>- All circuits / earth alternate voltage 50Hz / 1 min.: 4kV</p>
Front surface:	Class II

## • Caractéristiques techniques

Boîtier									
Dimensions (l x h x p)	71,2 x 92,4 x 66mm								
Raccordement:	<table border="1" style="width: 100%; border-collapse: collapse;"> <tr> <td style="text-align: center;">  L1-L2-L3                 </td> <td style="text-align: center;">  1 C                 </td> <td style="text-align: center;">  RS485                 </td> <td style="text-align: center;">  MBUS                 </td> <td style="text-align: center;">                     11 mm MAX                      1 x 10 mm<sup>2</sup>                      1 x 10 mm<sup>2</sup>                      1 x 16 mm<sup>2</sup> </td> <td style="text-align: center;">                     8 mm MAX                      1 x 1 mm<sup>2</sup>                      1 x 1 mm<sup>2</sup>                      1 x 1,5 mm<sup>2</sup> </td> <td style="text-align: center;">                     Recommended torque 1,6 to 2Nm                      COMBI PZ2  </td> <td style="text-align: center;">                     Recommended torque 0,2Nm                      0,5 x 2,5mm  </td> </tr> </table>	 L1-L2-L3	 1 C	 RS485	 MBUS	11 mm MAX 1 x 10 mm <sup>2</sup> 1 x 10 mm <sup>2</sup> 1 x 16 mm <sup>2</sup>	8 mm MAX 1 x 1 mm <sup>2</sup> 1 x 1 mm <sup>2</sup> 1 x 1,5 mm <sup>2</sup>	Recommended torque 1,6 to 2Nm COMBI PZ2 	Recommended torque 0,2Nm 0,5 x 2,5mm 
 L1-L2-L3	 1 C	 RS485	 MBUS	11 mm MAX 1 x 10 mm <sup>2</sup> 1 x 10 mm <sup>2</sup> 1 x 16 mm <sup>2</sup>	8 mm MAX 1 x 1 mm <sup>2</sup> 1 x 1 mm <sup>2</sup> 1 x 1,5 mm <sup>2</sup>	Recommended torque 1,6 to 2Nm COMBI PZ2 	Recommended torque 0,2Nm 0,5 x 2,5mm 		
Indice de protection:	Face avant IP54, Bornes IP20								
Poids:	210 g								
Afficheur									
Type:	Graphic, rétroéclairage 1.8 pouces (256x128)								
Alimentation axiliaire									
Dérivée par le prises de tension (Auto-alimentée)									
Mesure									
Reseau triphasé 3 et 4 fils									
Tension (TRMS)									
Mesure directe									
Tension triphasée nominale Un:	3x230V~ / 3x400V~ ± 15%								
Autoconsommation circuit de tension:	Max. 1,5VA triphasée								
Courant (TRMS)									
Mesure directe									
Autoconsommation circuit de courant	Max. 1,8W par phase								
Surintensité de courte durée (IEC/EN 62053-21, IEC/EN 62053-23):	30 I <sub>max</sub> / 10ms								
Fréquence									
Fréquence nominale	F <sub>n</sub> 50Hz; 60Hz								
Variation admise	49...51 Hz, 59...61Hz								
Energies									
Cod. CE4DF30PCL1 - CE4DF3DTCL1 - CE4DF3MTCL1	Classe de précision Energie Active: 1 (IEC/EN 62053-21) Classe de précision Energie Réactive: 2 (IEC/EN 62053-23)								
Cod. CE4DF30PMID - CE4DF3DTMID - CE4DF3MTMID	Classe de précision: B (EN 50470-1, -3)								

## • Caractéristiques techniques

Entrée numérique	
Tension:	12-24V DC
Courant:	Max. 10 mA
Sortie impulsions	
Type:	Optorelays avec contact SPST-NO libre de potentiel
Tension:	Max. 27 V AC/DC
Courant:	Max. 50 mA
Conditions d' utilisation	
Température de fonctionnement:	(-25°C) ÷ (70°C) [-13°F ÷ 158°F]
Température de stockage:	(-25°C) ÷ (70°C) [-13°F ÷ 158°F]
Humidité:	Convient pour les climats tropicaux
Dissipation thermique:	≤ 10 W
Environnement mécanique:	M1
Environnement électromagnétique:	E2
Humidité relative:	95% sans condensation (EN50472-1)
Installation:	Installation du compteur dans un panneau IP51
Utilisation:	Utilisation interne

Marquage CE	
Le produits <b>CE4DF30PCL1 - CE4DF3DTCL1 - CE4DF3MTCL1 - CE4DF30PMID - CE4DF3DTMID - CE4DF3MTMID</b> répondent aux: <ul style="list-style-type: none"> <li>• Dispositions de la directive européenne sur la compatibilité électromagnétique (CEM) n° 2014/30/UE</li> <li>• A directive basse tension n° 2014/35/EU.</li> <li>• A directive 2011/65/UE modifiée par directive 2015/863 (RoHS 2).</li> </ul>	
Compatibilité électromagnétique	
Essais conformément a IEC/EN 62052-11 - EN 50470-1	
Isolation (IEC/EN 62052-11, IEC/EN 62053-21)	
Catégorie de mesure:	III
Degré de pollution:	2
Tension d' isolation, Ui:	300V Phase-Terre
Tension de choc assignée:	- Entrée de mesure / Entrée I/O numérique: onda 1,2 / 50µs 0,5 J: 6kV tension alternatif 50Hz / 1 min.: 4kV -Tous les circuits /Terre: tension alternatif 50Hz / 1 min.: 4kV
Face avant:	Classe II

## • Technische Daten

Gehäuse							
Abmessung (L x H x T)	71,2 x 92,4 x 66mm						
Anschlüsse	<table border="1" style="width: 100%; border-collapse: collapse;"> <tr> <td style="text-align: center;">  L1-L2-L3                 </td> <td style="text-align: center;">  1 C RS485 MBUS                 </td> <td style="text-align: center;">  11 mm MAX 1 x 10 mm<sup>2</sup> 1 x 10 mm<sup>2</sup> 1 x 16 mm<sup>2</sup> </td> <td style="text-align: center;">  8 mm MAX 1 x 1 mm<sup>2</sup> 1 x 1 mm<sup>2</sup> 1 x 1,5 mm<sup>2</sup> </td> <td style="text-align: center;">                     Recommended torque 1,6 to 2Nm COMBI PZ2  </td> <td style="text-align: center;">                     Recommended torque 0,2Nm 0,5 x 2,5mm  </td> </tr> </table>	 L1-L2-L3	 1 C RS485 MBUS	 11 mm MAX 1 x 10 mm <sup>2</sup> 1 x 10 mm <sup>2</sup> 1 x 16 mm <sup>2</sup>	 8 mm MAX 1 x 1 mm <sup>2</sup> 1 x 1 mm <sup>2</sup> 1 x 1,5 mm <sup>2</sup>	Recommended torque 1,6 to 2Nm COMBI PZ2 	Recommended torque 0,2Nm 0,5 x 2,5mm 
 L1-L2-L3	 1 C RS485 MBUS	 11 mm MAX 1 x 10 mm <sup>2</sup> 1 x 10 mm <sup>2</sup> 1 x 16 mm <sup>2</sup>	 8 mm MAX 1 x 1 mm <sup>2</sup> 1 x 1 mm <sup>2</sup> 1 x 1,5 mm <sup>2</sup>	Recommended torque 1,6 to 2Nm COMBI PZ2 	Recommended torque 0,2Nm 0,5 x 2,5mm 		
Schutzklasse:	Frontal IP54, Klemmen IP20						
Gewicht:	210 g						
Display							
Typ:	Rückbeleuchtete Anzeige, 1.8 Zoll (256x128)						
Hilfsspannung							
Abgeleitet von den Spannungsanschlüssen (Selbstversorgung)							
Messung							
Drehstromnetz 3 und 4 Leiter							
<b>Spannung (TRMS)</b> Direkte Messung							
Dreiphasige Nennspannung Un:	3x230V~ / 3x400V~ ± 15%						
Selbstverbrauch Spannungskreis	Max. 1,5VA dreiphasig						
<b>Strom (TRMS)</b> Direkte Messung							
Selbstverbrauch Stromkreis	Max. 1,8W pro Phase						
Kurzzeitige Überlastung (IEC/EN 62053-21, IEC/EN 62053-23):	30 I <sub>max</sub> / 10ms						
Frequenz							
Nennfrequenz	F <sub>n</sub> 50Hz; 60Hz						
Spannungsanschlussklemmen	49...51 Hz, 59...61Hz						
Energie							
Cod. CE4DF30PCL1 - CE4DF3DTCL1 - CE4DF3MTCL1	Genauigkeitsklasse Wirkenergie: 1 (IEC/EN 62053-21) Genauigkeitsklasse Blindenergie: 2 (IEC/EN 62053-23)						
Cod. CE4DF30PMID - CE4DF3DTMID - CE4DF3MTMID	Genauigkeitsklasse: B (EN 50470-1, -3)						

**• Technische Daten**

Digitaleingänge	
Spannung:	12-24V DC
Strom:	Max. 10 mA
Impulsausgang	
Typ:	Optorelais mit SPST-NO Kontakt potentialfrei
Spannung:	Max. 27 V AC/DC
Strom:	Max. 50 mA
Gebrauchsbedingungen	
Betriebstemperatur:	(-25°C) ÷ (70°C) [-13°F ÷ 158°F]
Lagertemperatur:	(-25°C) ÷ (70°C) [-13°F ÷ 158°F]
Feuchtigkeit:	Geeignet für den Einsatz in tropischem Klima
Maximale Verlustleistung:	≤ 10 W
Mechanische Umgebung:	M1
Elektromagnetische Umgebung:	E2
Relative Feuchte:	95% ohne Kondensation (EN50472-1)
Installieren:	Montage des Zählers innerhalb eines IP51-Panels
Ausnutzung:	Interne Verwendung

CE-Kennzeichnung	
<p>Die Geräte <b>CE4DF30PCL1 - CE4DF3DTCL1 - CE4DF3MTCL1 - CE4DF30PMID - CE4DF3DTMID - CE4DF3MTMID</b> entsprechen</p> <ul style="list-style-type: none"> <li>• Den Bestimmungen der Europäischen Richtlinie über die elektromagnetische Verträglichkeit (EMV) Nr. 2014/30/EU</li> <li>• Der Niederspannungsrichtlinie 2014/35/EU</li> <li>• Der Richtlinie 2011/65/EG geändert durch Richtlinie 2015/863 (RoHS 2)</li> </ul>	
Elektromagnetische Verträglichkeit	
Prüfungen gemäß IEC/EN 62052-11 - EN 50470-1	
Isolation (IEC/EN 62052-11, IEC/EN 62053-21)	
Messkategorie:	III
Verschmutzungsgrad:	2
Isolationsspannung, U <sub>i</sub> :	300V Phase-Erde
Impulsdauer:	-Messeingänge / Digitale I / O-Eingänge: Welle 1,2 / 50µs 0,5 J: 6kV Wechselspannung 50Hz / 1 min.: 4kV -Alle Stromkreise / Masse Wechselspannung 50Hz / 1 min.: 4kV
Frontfläche:	Klasse II

## • Características técnicas

Caja												
Dimensiones (l x h x p)	71,2 x 92,4 x 66mm											
Conexión	<table border="1" style="width: 100%; border-collapse: collapse;"> <tr> <td style="text-align: center;">  L1-L2-L3                 </td> <td style="text-align: center;">  1 C                 </td> <td style="text-align: center;">  RS485                 </td> <td style="text-align: center;">  MBUS                 </td> <td style="text-align: center;">  11 mm MAX 1 x 10 mm<sup>2</sup> </td> <td style="text-align: center;">  8 mm MAX 1 x 1 mm<sup>2</sup> </td> <td style="text-align: center;">  1 x 16 mm<sup>2</sup> </td> <td style="text-align: center;">  1 x 1 mm<sup>2</sup> </td> <td style="text-align: center;">  1 x 1,5 mm<sup>2</sup> </td> <td style="text-align: center;">                     Recommended torque 1,6 to 2Nm                      COMBI PZ2  </td> <td style="text-align: center;">                     Recommended torque 0,2Nm                      0,5 x 2,5mm  </td> </tr> </table>	 L1-L2-L3	 1 C	 RS485	 MBUS	 11 mm MAX 1 x 10 mm <sup>2</sup>	 8 mm MAX 1 x 1 mm <sup>2</sup>	 1 x 16 mm <sup>2</sup>	 1 x 1 mm <sup>2</sup>	 1 x 1,5 mm <sup>2</sup>	Recommended torque 1,6 to 2Nm COMBI PZ2 	Recommended torque 0,2Nm 0,5 x 2,5mm 
 L1-L2-L3	 1 C	 RS485	 MBUS	 11 mm MAX 1 x 10 mm <sup>2</sup>	 8 mm MAX 1 x 1 mm <sup>2</sup>	 1 x 16 mm <sup>2</sup>	 1 x 1 mm <sup>2</sup>	 1 x 1,5 mm <sup>2</sup>	Recommended torque 1,6 to 2Nm COMBI PZ2 	Recommended torque 0,2Nm 0,5 x 2,5mm 		
Indice de protección:	Frente IP54, Terminales IP20											
Peso:	210 g											
Visualizador												
Type:	Gráfico retroiluminado 1,8 pulgadas (256x128)											
Alimentación auxiliar												
Derivada de la toma de presión (autoalimentado)												
Medidas												
Red trifásica 3 o 4 hilos												
<b>Tensión (TRMS)</b> Medida directa												
Tensión trifásica nominal Un:	3x230V~ / 3x400V~ ± 15%											
Autoconsumo circuito de tensión:	Máx. 1,5VA trifásica											
<b>Corriente (TRMS)</b> Medida directa												
Autoconsumo circuito de corriente:	Máx. 1,8W por fase											
Sobrecorriente de breve duración (IEC/EN 62053-21, IEC/EN 62053-23):	30 I <sub>max</sub> / 10ms											
<b>Frecuencia</b>												
Frecuencia nominal	F <sub>n</sub> 50Hz; 60Hz											
Variación admitida	49...51 Hz, 59...61Hz											
<b>Energía</b>												
Cod. CE4DF30PCL1 - CE4DF3DTCL1 - CE4DF3MTCL1	Clase de precisión Energía Activa: 1 (IEC/EN 62053-21) Clase de precisión Energía Reactiva : 2 (IEC/EN 62053-23)											
Cod. CE4DF30PMID - CE4DF3DTMID - CE4DF3MTMID	Clase de precisión: B (EN 50470-1, -3)											

## • Características técnicas

Entradas digitales	
Tensión:	12-24V DC
Corriente:	Máx. 10 mA
Salida impulsos	
Tipo:	Opto-relé con contacto SPST-NO libre de potencial
Tensión:	Máx. 27 V AC/DC
Corriente:	Máx. 50 mA
Condiciones de uso	
Temperatura de funcionamiento:	(-25°C) ÷ (70°C) [-13°F ÷ 158°F]
Temperatura de almacenaje:	(-25°C) ÷ (70°C) [-13°F ÷ 158°F]
Humedad:	Apto para la utilización en un clima tropical
Máxima potencia disipada:	≤ 10 W
Entorno mecánico:	M1
Entorno electromagnético:	E2
Humedad relativa:	95% sin condensación (EN50472-1)
Instalación:	Montaje del medidor dentro de un panel IP51
Utilización:	Uso en interiores

Marcado CE	
Los dispositivos <b>CE4DF30PCL1 - CE4DF3DTCL1 - CE4DF3MTCL1 - CE4DF30PMID - CE4DF3DTMID - CE4DF3MTMID</b> son conformes: <ul style="list-style-type: none"> <li>• A las disposiciones de la Directiva europea sobre la compatibilidad electromagnética (EMC) n.º 2014/30/EU</li> <li>• A la Directiva baja tensión n.º 2014/35/UE</li> <li>• A la Directiva 2011/65/EU modificada por la directiva 2015/863 (RoHS 2)</li> </ul>	
Compatibilidad electromagnética	
Pruebas en conformidad a IEC/EN 62052-11 - EN 50470-1	
Aislamiento (IEC/EN 62052-11, IEC/EN 62053-21)	
Categoría de medida:	III
Grado de polución:	2
Tensión de Aislamiento, Ui:	300V Fase-Tierra
Resistencia al impulso de tensión:	- Entradas de medición / Entradas digitales I/O: onda 1,2 / 50µs 0,5 J: 6kV tensión alterna 50Hz / 1 min.: 4kV -Todos los circuitos / Masa tensión alterna 50Hz / 1 min.: 4kV
Superficie frontal:	Clase II

**IME**

A Group brand |  **legrand**

BTicino S.p.A  
Viale Borri, 231  
21100 Varese (VA) ITALY  
[www.imeitaly.com](http://www.imeitaly.com)



BTicino si riserva in qualsiasi momento il diritto di modificare i contenuti di questo opuscolo e di comunicare, in qualsiasi forma e modalità, i cambiamenti apportati allo stesso.  
BTicino reserves at any time the right to modify the contents of this booklet and to communicate, in any form and modality, the changes brought to the same.