

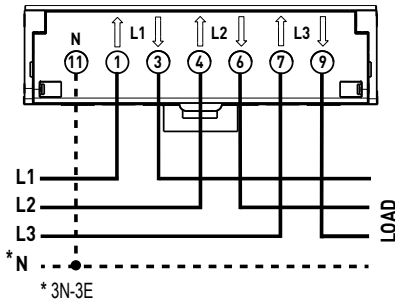
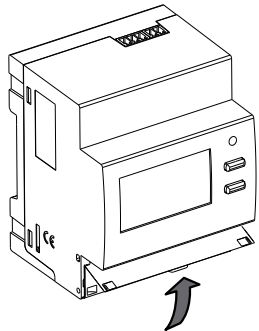
Il non rispetto alla lettera delle condizioni d'installazione e di utilizzo può generare rischi di scariche elettriche o di incendio  
The instructions for installation and use must be strictly observed in order to avoid the risk of electric shock or fire  
Ne pas respecter strictement les conditions d'installation et d'utilisation peut entraîner des risques de choc électrique ou d'incendie  
Bei falschem Einbau und/oder Umgang besteht Stromschlag- bzw. Brandgefahr



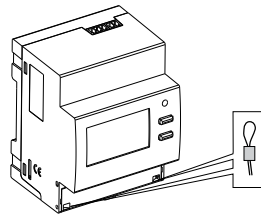
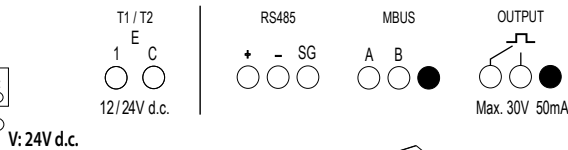
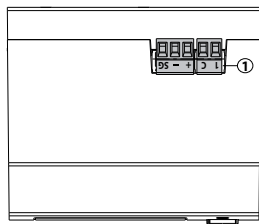
El no cumplimiento estricto de las instrucciones de instalación y uso puede implicar riesgos de choque eléctrico o incendio  
Não respeitar estritamente as condições de instalação e de utilização poderá provocar riscos de choque eléctrico ou de incêndio  
Należy bezwzględnie przestrzegać instrukcji instalacji i użytkowania, aby uniknąć ryzyka porażenia prądem elektrycznym lub pożaru  
Несоблюдение правил монтажа и эксплуатации может повлечь за собой риск поражения электрическим током или возникновения пожара  
Η μη αυστηρή τήρηση των συνθηκών εγκατάστασης και χρήσης μπορεί να επιφέρει κινδύνους ηλεκτροπληξίας ή πυρκαγιάς  
Montaj ve kullanım direktifleri, yangin ve elektrik çarpması risklerine karşı mutlaka gözden geçirilmelidir  
Följ noggrant installationsanvisningen för att undvika elektrisk chock alt. brand  
Instruksjoner for installasjon og bruk må følges nøye for å unngå fare for elektrisk støt eller brand  
Manglende overholdelse af vilkår og betingelser for installation og brug kan medføre risici for elektrisk støt eller brand  
قد يؤدي عدم الالتزام بشروط وأحكام التركيب والاستخدام إلى مخاطر حدوث صدمة كهربائية أو نشوب حريق

- IT GB FR DE AT CH
- IE LI BE CH
- ES PT PL RU
- GR CY TR CV
- NO DK AR

- Schemi di collegamento • Wiring diagrams • Schémas de câblage • Anschlussbilder • Esquemas de conexión
- Esquemas de ligação • Schematy przewodowania • Схемы подключения • Σχέδια σύνδεσης • Bağlantı şemaları
- Inkopplingschema • Koblingssskjema • Tilslutningsdiagram • أنظمة الاتصال

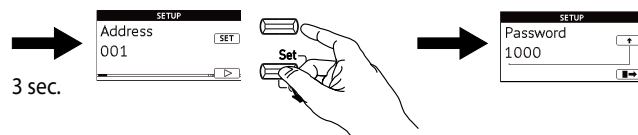
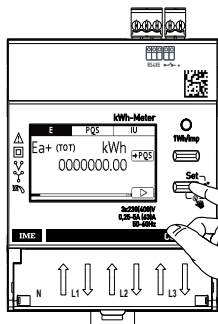


- Ingresso/Uscita • Input/Output • Entrée/Sortie • Eingabe/Ausgabe • Entrada/Salida • Entrada/Saída • Wejście /Wyjście
- Вход / Выход • Εισόδου/εξόδου • Giriş/Çıkış • Ingång/Utgång • Input / Output • دخول / خروج

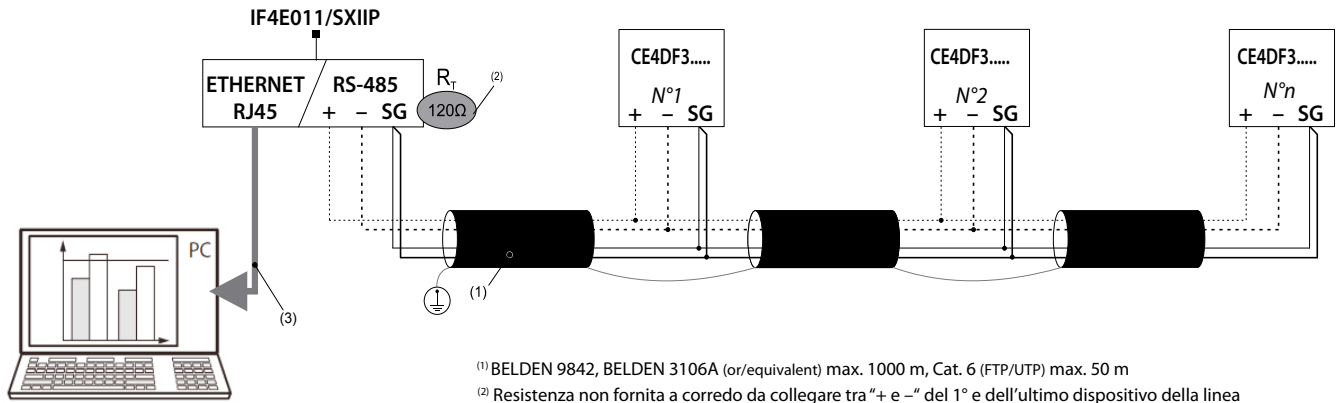


U	3x230V / 3x400V ± 15%	CAT III
I	I <sub>min</sub> = 0,25A I <sub>v</sub> = 0,5A I <sub>ref</sub> = 5A I <sub>max</sub> = 63A	
cl.	CE4DF3DTCL1 CE4DF30PCL1 CE4DF3MTCL1	Cl. 1 Wh (EN 62053-21) Cl.2 varh (EN 62053-23)
LED	1 Wh/imp.	
COM	RS485 Modbus	Mbus
L1-L2-L3	11 mm MAX 1 x 10 mm <sup>2</sup>	Recommended torque 1,6 to 2Nm COMBI PZ2
	1 x 10 mm <sup>2</sup>	
	8 mm MAX 1 x 1 mm <sup>2</sup>	Recommended torque 0,2Nm 0,5 x 2,5mm
1 C RS485 MBUS	1 x 1 mm <sup>2</sup> 1 x 1,5 mm <sup>2</sup>	
Temperature	(-25°C) - (70°C)	

- Posizioni per la Piombatura • Positions for lead plating
- Positions pour le plombage • Positionen der Plombierung
- Posiciones por el Emplomado • Posição para selar
- Miejsca do plombowania • Позиции для герметизации
- Θέσεις για τις υδραυλικές εγκαταστάσεις • Mühürleme
- Uttagmärkning • Posisjoner for blyplater
- Position for plombering • مواقف السباكة



- Schema di collegamento RS485 • RS485 wiring diagram • Schéma de raccordement RS485 • Anschlussbilder RS485 • Esquemas de conexión RS485 • Esquemas de ligação RS485
- Schemat oprzewodowania RS485 • Схема подключения RS485 • Διάγραμμα σύνδεσης RS485 • RS485 bağlantı şeması • Kopplingsanvisningar nätverk RS485
- RS485 koblingskjskema • RS485 tilslutningsdiagram • RS485 مخطط توصيل



(1) BELDEN 9842, BELDEN 3106A (or/equivalent) max. 1000 m, Cat. 6 (FTP/UTP) max. 50 m

(2) Resistenza non fornita a corredo da collegare tra "+" e "-" del 1° e dell'ultimo dispositivo della linea

- Resistance not furnished to be connected between "+" and "-" of the 1st and last device of the line
- Résistance non fournie pour être connectée entre "+" et "-" du 1er et dernier dispositif de la ligne
- Der Widerstand wird nicht für die Verbindung zwischen "+" und "-" des ersten und letzten Geräts der Leitung geliefert
- Resistència no fornida para connectarse entre el "+" y "-" del 1er y último dispositivo de la línea
- Resistência não incluído para ser conectada entre o "+" e "-" do primeiro e último dispositivo da linha
- Rezystancja niedostarczana, włączana między "+" i "-" pierwszego i ostatniego urządzenia w linii
- Сопротивление не поставляется в комплекте (должно быть подключено между "+" и "-" первого и последнего устройств линии)

• Η αντίσταση δεν παρέχεται για σύνδεση μεταξύ "+" και "-" της πρώτης και της τελευταίας συσκευής της γραμμής

• Hatta bulunan 1. ve son cihazın "+" ve "-" uçları arasında direnç bağlı değil

• Termineringsmorstånd vid första och sista mät punkt medleveras ej.

• Modstand ikke inkludert for tilkobling mellom "+" og "-" på første og siste enheten på linjen

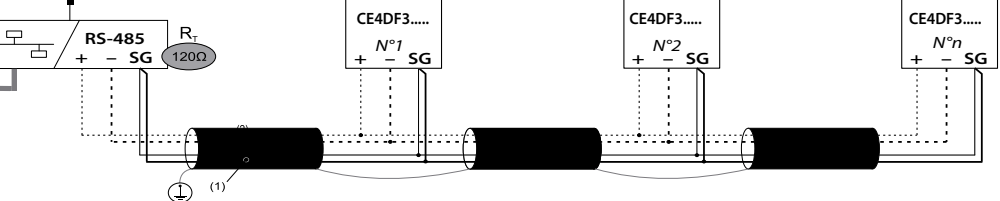
• Modstand mellem "+" og "-" på første og sidste enhed på linjen er ikke nødvendig.

• شكلي المقاومة من خلال الجهاز

(3) Ethernet: Cat. 6 (FTP/UTP)



SXWS10/SXWS32



Indirizzo Modbus, Modbus Address, Adresse Modbus, Modbus-Adresse, Dirección Modbus, Endereco Modbus, Adres Modbus, Адрес Modbus, Διεύθυνση Modbus, Modbus Adresi,

Modbus adress, Modbus adresse, Modbus adresse, عنوان مودبيوس : 5

Velocità, Baud Rate, Vitesse, Geschwindigkeit, Velocidad, Velocidade, Szybkość transmisji, Скорость передачи данных, ταχύτητα, Baud Değeri, Överföringshastighet, Baud rate, Baudrate,

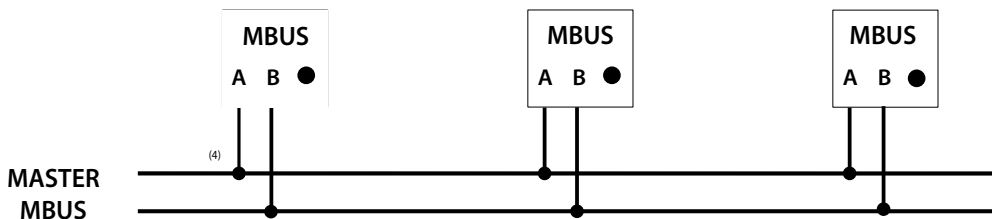
سرعة : 19,2 kbps

Parità, Parity, Parité, Paritätsbit, Paridad, Paridade, Parzystość, Четность, ισοτιμία, Parite, Paritet, Paritet, Paritätsbit, مساواة : Pari, Even, Paire, Gerade, Par, Par, Równy, чет, ίσοσ,

esit, lika, lik, lig, مساو



- Schema di collegamento MASTER MBUS • MASTER MBUS wiring diagram • Schéma de raccordement MASTER MBUS • Anschlussbilder MASTER MBUS
- Esquemas de conexión MASTER MBUS • Esquemas de ligação MASTER MBUS • Schemat oprzewodowania MASTER MBUS • Схема подключения MASTER MBUS
- Διάγραμμα σύνδεσης MASTER MBUS • MASTER MBUS bağlantı şeması • Kopplingsanvisningar nätverk MASTER MBUS • MASTER MBUS koblingskjskema
- MASTER MBUS tilslutningsdiagram • MASTER MBUS مخطط توصيل



(4) A two-wire standard telephone cable (JYStY N°2\*0.8 mm)



• Collegamenti non polarizzati • Non-polarized connections • Connexions non polarisées • Nicht polarisierte Verbindungen • Conexiones no polarizadas • Conexões não polarizadas

• Połączenia niespolaryzowane • Неполаризованные соединения • Polarize olmayan bağlantılar • Ikke-polariserede anslutningar • Non-polariseret tilkoblinger • Ikke-polariserede forbindelser

• Μη πολωμένες συνδέσεις • مركبات غير مستقطبة •

La documentazione completa é disponibile sul sito <http://www.imeitaly.com>

Complete documentation is available at <http://www.imeitaly.com>

La documentation complète est disponible sur le site Web <http://www.imeitaly.com>

Weitere Dokumente können Sie von der Webseite: <http://www.imeitaly.com> herunterladen

La documentación completa está disponible en el sitio web <http://www.imeitaly.com>

A documentação completa está disponível no <http://www.imeitaly.com>

Kompletna dokumentacja dostepna na stronie: <http://www.imeitaly.com>

Вы можете загрузить руководства пользователя и другую документацию по адресу <http://www.imeitaly.com>

Η πλήρης τεκμηρίωση είναι διαθέσιμη στον ιστότοπο <http://www.imeitaly.com>

Bütün dokümanlar <http://www.imeitaly.com>

Detaljerad teknisk information kan laddas ner från <http://www.imeitaly.com>

Fullstendig dokumentasjon finnes tilgjengelig på <http://www.imeitaly.com>

Fullstændig dokumentation tilgængelig på <http://www.imeitaly.com>

الوثائق الكاملة متاحة على <http://www.imeitaly.com>

