

**A**

**B**

	4 238 27	4 238 28
<b>A</b>	1	-
<b>B</b>	-	1
<b>C</b>	4	4
<b>D</b>	1	1
<b>E</b>	2	2
<b>F</b>	2	2
<b>G</b>	2	2
<b>H</b>	2	2
<b>I</b>	-	4

**C**

**E** (DPX³ 125 HP)

**H**

**I**

**D**

**DPX³ 125 HP**

**DPX³ 250 HP**

**1**

---W--- 1 ---

≥ 1

< 1

250 Vac - 5A 30 Vdc - 1A		
OC	I	O
<b>OC1 L1</b>	311-312	311-314
<b>OC2 L1</b>	321-322	321-324
<b>OC1 L2</b>	331-332	331-334
<b>OC2 L2</b>	341-342	341-344

**2**

max 1,5 mm<sup>2</sup>

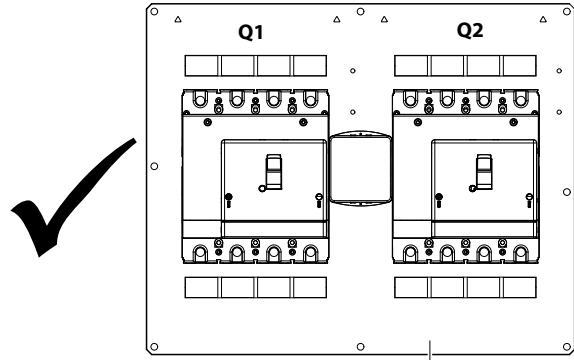
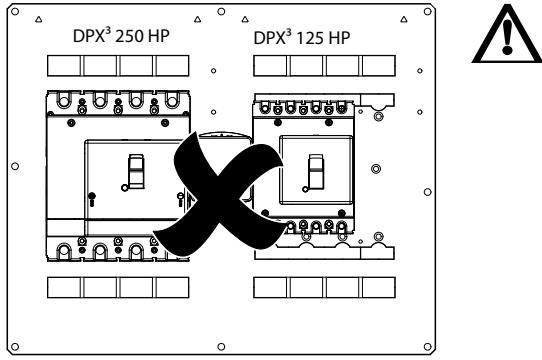
0,5 Nm

**3**

**4 238 25** DPX³ 125 HP

**4 238 26** DPX³ 250 HP

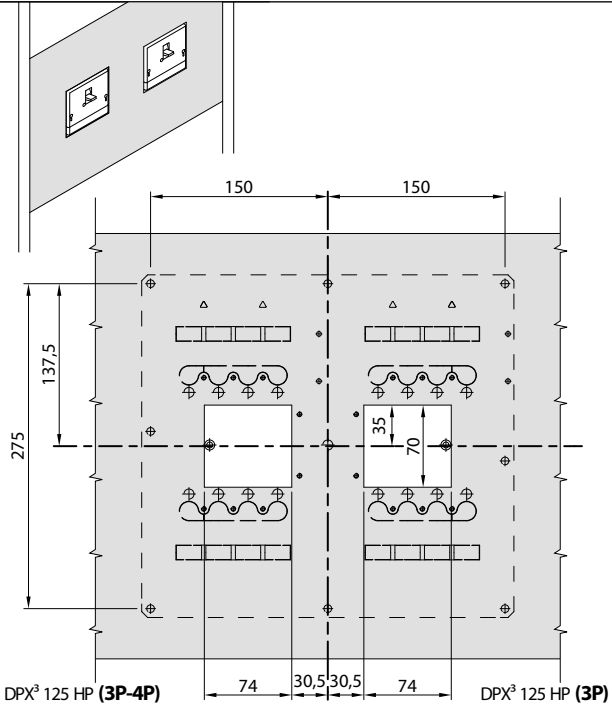
	A	B	C	D	E	F	G	H
DPX³ 125 HP ( <b>3P</b> )	75	136	68	290	140	135	315	150
DPX³ 125 HP ( <b>4P</b> )	100	136	68	290	140	135	315	150
DPX³ 250 HP ( <b>3P</b> )	105	165	82,5	340	165	160	415	200
DPX³ 250 HP ( <b>4P</b> )	140	165	82,5	340	165	160	415	200



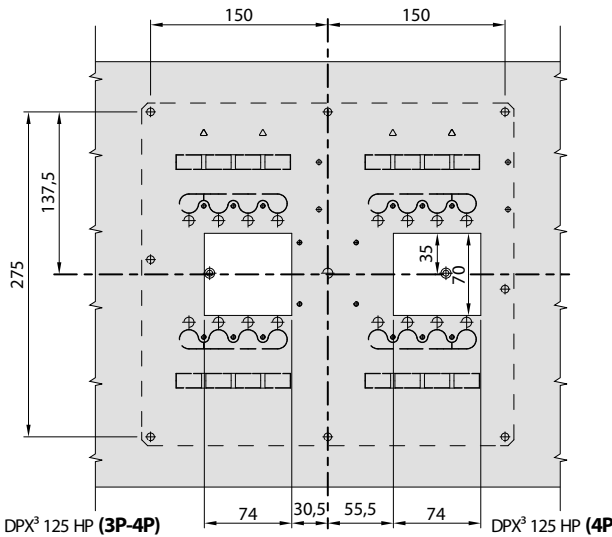
4 238 25 DPX³ 125 HP  
4 238 26 DPX³ 250 HP

	DPX³ 250 HP (4P)	DPX³ 250 HP (3P)	DPX³ 125 HP (4P)	DPX³ 125 HP (3P)
DPX³ 250 HP (4P)	✓	✓		
DPX³ 250 HP (3P)	✓	✓		
DPX³ 125 HP (4P)			✓	✓
DPX³ 125 HP (3P)			✓	✓

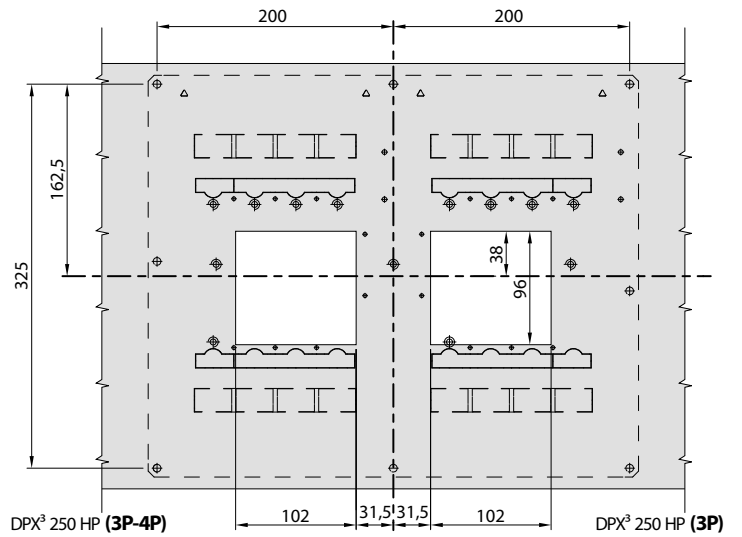
Q1	Q2		
0	0	✓	
0	1	✓	
1	0	✓	
1	1	✗	



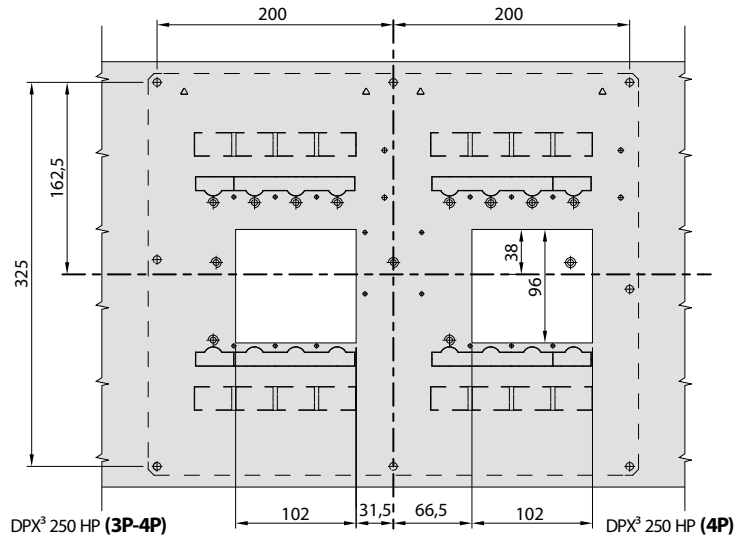
DPX³ 125 HP (3P-4P) DPX³ 125 HP (3P)



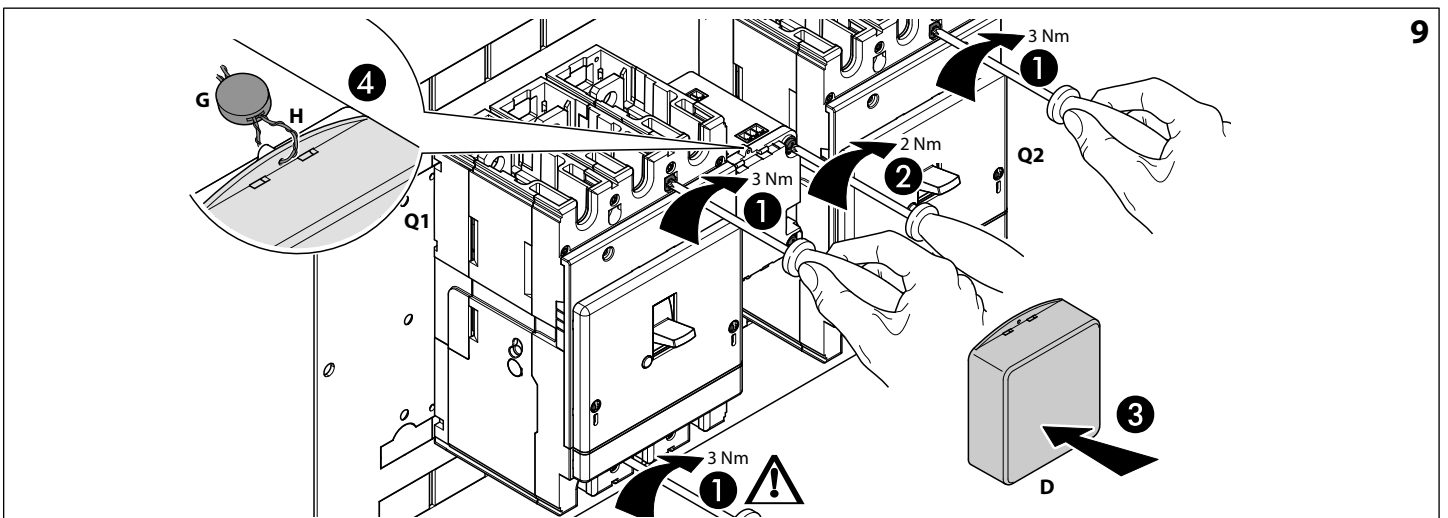
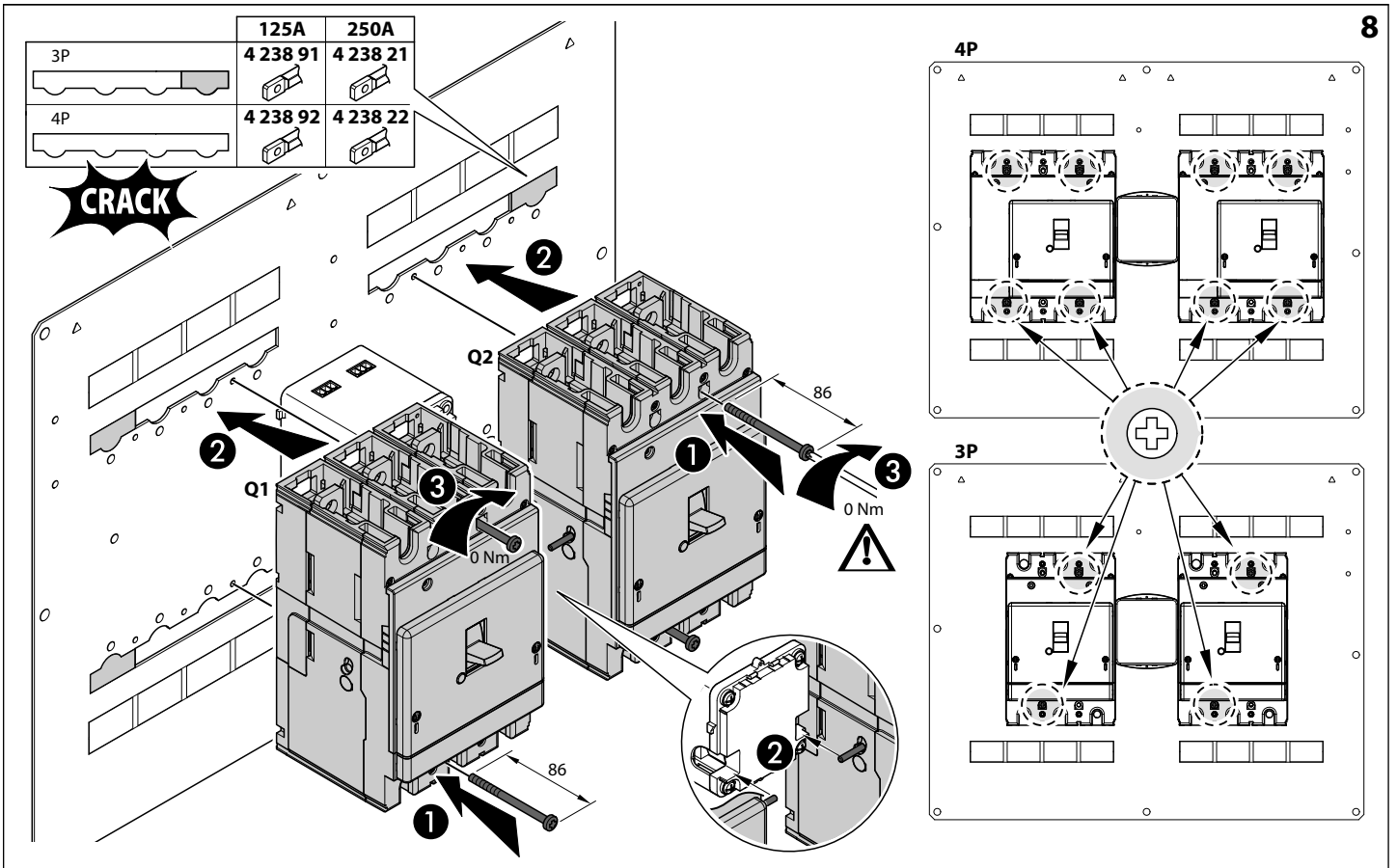
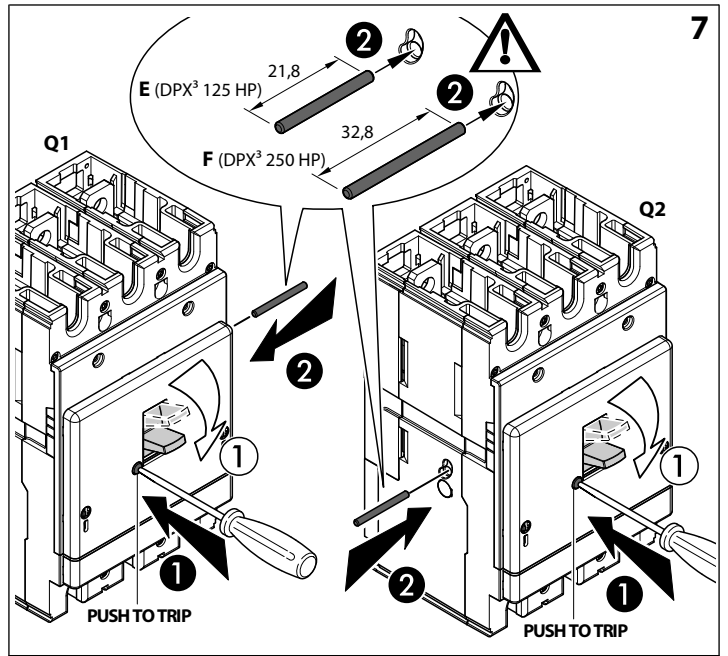
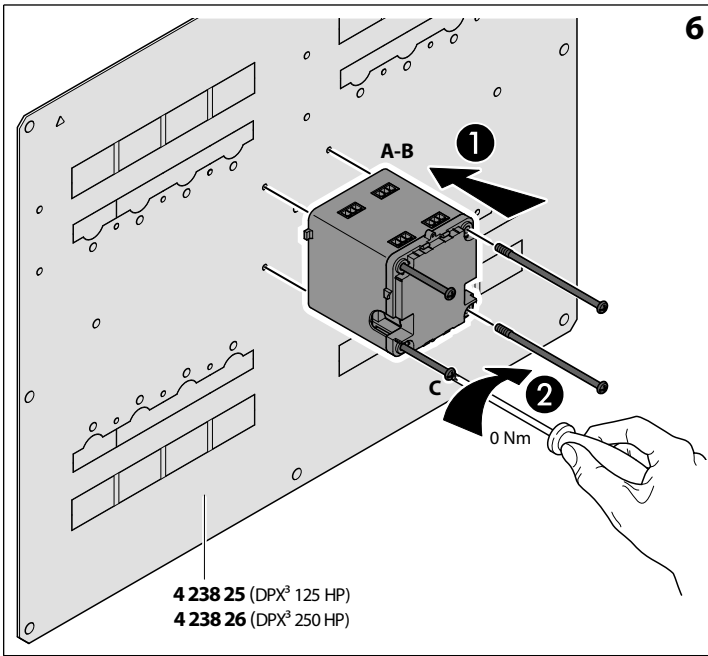
DPX³ 125 HP (3P-4P) DPX³ 125 HP (4P)

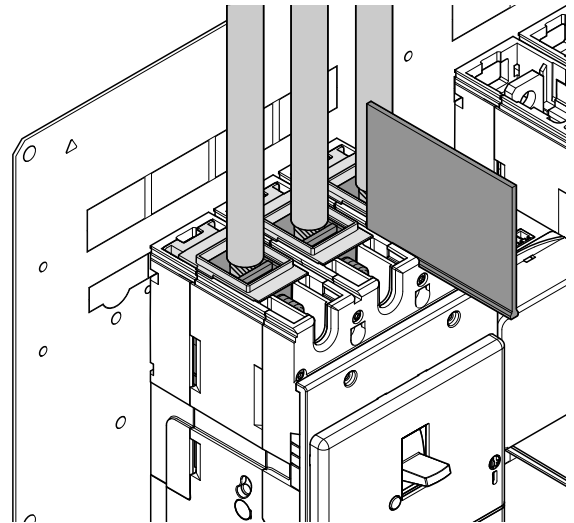
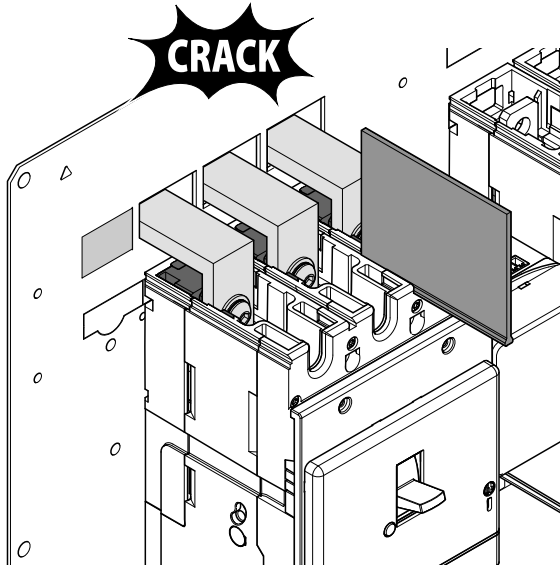


DPX³ 250 HP (3P-4P) DPX³ 250 HP (3P)



DPX³ 250 HP (3P-4P) DPX³ 250 HP (4P)





#### Consignes de sécurité

Ce produit doit être installé conformément aux règles d'installation et de préférence par un électricien qualifié. Une installation et une utilisation incorrectes peuvent entraîner des risques de choc électrique ou d'incendie. Avant d'effectuer l'installation, lire la notice, tenir compte du lieu de montage spécifique au produit. Ne pas ouvrir, démonter, altérer ou modifier l'appareil sauf mention particulière indiquée dans la notice. Tous les produits Legrand doivent exclusivement être ouverts et réparés par du personnel formé et habilité par Legrand. Toute ouverture ou réparation non autorisée annule l'intégralité des responsabilités, droits à remplacement et garanties. Utiliser exclusivement les accessoires de la marque Legrand.

FR BE CA LU CH



#### Consignas de seguridad

Este producto debe instalarse conforme a las normas de instalación y preferiblemente por un electricista cualificado. Una instalación y una utilización incorrectas pueden entrañar riesgos de choque eléctrico o de incendio. Antes de efectuar la instalación, leer las instrucciones, tener en cuenta el lugar de montaje específico del producto. No abrir, desmontar, alterar o modificar el aparato salvo que esto se indique específicamente en las instrucciones. Todos los productos Legrand deben ser abiertos y reparados exclusivamente por personal formado y habilitado por Legrand. Cualquier apertura o reparación no autorizada anula la totalidad de las responsabilidades, derechos a sustitución y garantías. Utilizar exclusivamente los accesorios de la marca Legrand.

ES CL CO CR MX PE US VE



#### Safety instructions

This product should be installed in compliance with installation rules, preferably by a qualified electrician. Incorrect installation and use can lead to risk of electric shock or fire. Before carrying out the installation, read the instructions and take account of the product's specific mounting location. Do not open up, dismantle, alter or modify the device except where specifically required to do so by the instructions. All Legrand products must be opened and repaired exclusively by personnel trained and approved by Legrand. Any unauthorised opening or repair completely cancels all liabilities and the rights to replacement and guarantees. Use only Legrand brand accessories.

GB CA IN IE US



#### Меры предосторожности

Установка данного изделия должна выполняться в соответствии с правилами монтажа и предпочтительно квалифицированным электриком. Неправильный монтаж или нарушение правил эксплуатации изделия могут привести к возникновению пожара или поражению электрическим током. Перед монтажом необходимо внимательно ознакомиться с данной инструкцией, а также принять во внимание требования к месту установки изделия. Запрещается вскрывать корпус изделия, а также разбирать, выводить из строя или модифицировать изделие, кроме случаев, оговоренных в инструкции. Вскрытие и ремонт изделий марки Legrand могут выполняться только специалистами, обученными и допущенными к таким работам компанией Legrand. Несанкционированное вскрытие или выполнение ремонтных работ посторонними лицами лишает законной силы любые требования об ответственности, замене или гарантийном обслуживании. При ремонте или гарантийном обслуживании использовать только запасные части марки Legrand.

RU



#### Istruzioni di sicurezza

Questo prodotto deve essere installato in conformità con le regole d'installazione e di preferenza da un elettricista qualificato. L'eventuale installazione e utilizzo improprio dello stesso possono comportare rischi di shock elettrico o incendio. Prima di procedere all'installazione, leggere attentamente le istruzioni associate e individuare un luogo di montaggio idoneo in funzione del prodotto. Non aprire, smontare, alterare o modificare l'apparecchio eccetto speciale menzione indicata nel manuale. Tutti i prodotti Legrand devono essere esclusivamente aperti e riparati da personale adeguatamente formato e autorizzato da Legrand. Qualsiasi apertura o riparazione non autorizzata comporta l'esclusione di eventuali responsabilità, diritti alla sostituzione e garanzie. Utilizzare esclusivamente accessori a marchio Legrand.

IT CH



#### 安全说明

该产品应由拥有电工资格的人进行安装。错误的安装和使用会导致发生触电或火灾等危险。安装前，请仔细阅读安装说明并且考虑产品特殊的安装位置。除安装说明上特殊要求外，不要随意拆开、拆除以及改动该装置。所有罗格朗的产品都只能被罗格朗培训并认可的人员拆开和维修。任何未经授权拆开或维修将被完全取消更换和保证的权利。



#### إرشادات الأمان

يجب تركيب هذا المنتج طبقاً لقواعد التركيب ويفضل أن يقوم بالتركيب كهربائي مؤهل. فقد يؤدي التركيب الخاطئ أو الاستخدام الخاطئ إلى مخاطر التعرض لصدمة كهربائية أو نشوب حريق. اقرأ النشرة قبل التركيب، وأفرد مكاناً لتركيب المنتج خاصاً به. لا تفتح أو تفك أو تعدل أو تحوّر المنتج ما لم يُشر إلى ذلك بشكل محدد في النشرة. فكل منتجات Legrand يجب فتحها وإصلاحها حصراً من قبل فنيين مدربين ومؤهلين لدى Legrand. وكل فتح أو إصلاح غير مسموح به يبطل المسؤوليات وحقوق الاستبدال والضمانات. لا تستخدم سوى إكسسوارات من علامة Legrand حصراً.