

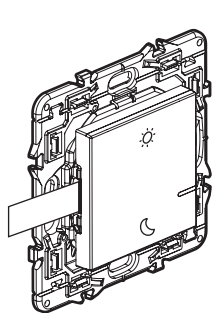
Instalar un comando inalámbrico Día/Noche

7 418 03/33/63

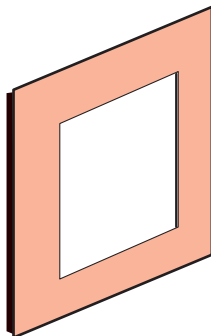


Este pack es un accesorio conectado que **requiere** la compra e instalación previa del Starter Pack y de bases de corriente, interruptores de iluminación (con opción regulador) y/o micromódulos de iluminación conectados Valena Next with Netatmo.

Composición del Pack



Comando inalámbrico
Día/Noche



Marco embellecedor



x 4

Adhesivos
reutilizables

Banda de frecuencias : 2,4 a 2,4835 Ghz
Nivel de potencia : < 100 mW



www.legrand.es

GRUPO LEGRAND EN EL MUNDO Hierro, 56 28850 Torrejón de Ardoz. Madrid

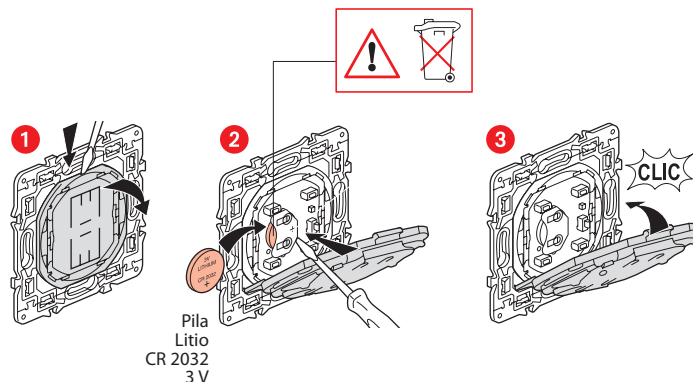
LE11244AA

Instalar un comando inalámbrico Día/Noche

Para asociar un comando inalámbrico Día/Noche a su instalación conectada, se recomienda seguir las instrucciones:

- de la **guía del usuario de su Starter Pack**
- desde la aplicación **Legrand Home + Control** (sección **Configuración / Agregar nuevo producto**)
- o consulte el manual del usuario en **legrand.es**

Sustitución de la pila



DECLARACIÓN UE DE CONFORMIDAD SIMPLIFICADA

El abajo firmante,

Legrand

declara que los equipos radioeléctricos citados en este documento son conformes a la directiva 2014/53/UE.

El texto completo de la declaración UE de conformidad está disponible en la siguiente dirección de internet:

www.legrandoc.com