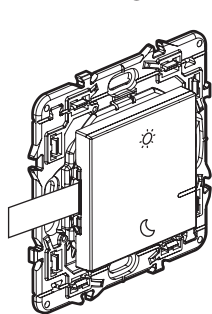
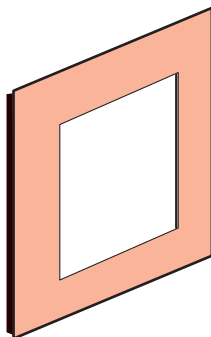


Deze kit is een geconnecteerd toebehoren dat vooraf de aankoop en de installatie van de geconnecteerde starterskit en van geconnecteerde contactdozen, schakelaars (met dimmer optie) en/of verlichtingsmicromodules Valena Next with Netatmo vereist.

## Samenstelling van de kit



Draadloze bediening  
Opstaan/Slapen



Afdekplaat



Herpositioneerbare  
kleefstrip

x 4

Frequentieband: 2,4 tot 2,4835 GHz  
Vermogensniveau: < 100 mW



[www.legrand.fi](http://www.legrand.fi)

LEGRAND - Kouterveldstraat 9 - 1831 Diegem - België  
[www.legrand.be](http://www.legrand.be)

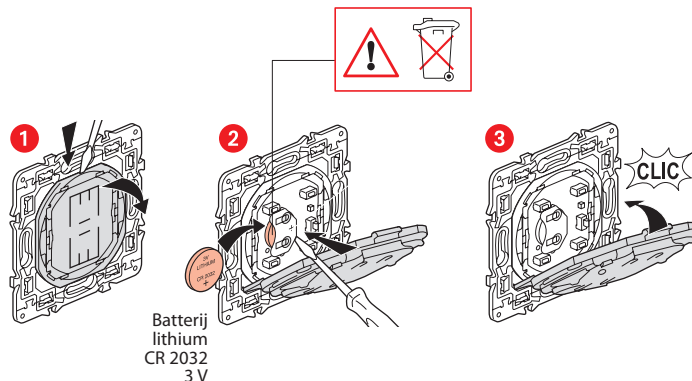
LE11244AA

## Installeer de draadloze bediening Opstaan/Slapen

Om de draadloze bediening Opstaan/Slapen toe te voegen in uw geconnecteerde installatie, is het aanbevolen de instructies te volgen:

- vanuit de **handleiding van uw geconnecteerde starterskit**
- vanuit de **Legrand Home + Control applicatie** (sectie **Parameters/Toevoeging van nieuw product**)
- of de handleiding op [legrand.be](http://legrand.be) te raadplegen

## Vervanging van de batterij



## VEREENVOUDIGDE EU-CONFORMITEITSVERKLARING

De ondergetekende,

**Legrand**

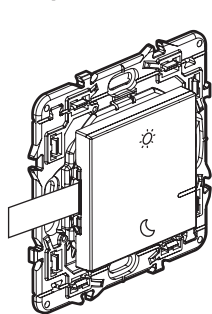
verklaart dat de in deze gebruiksaanwijzing geciteerde radio-elektrische toestellen conform zijn aan de richtlijn 2014/53/EU.

De volledige tekst van de EU-conformiteitsverklaring is beschikbaar op het volgende internetadres:

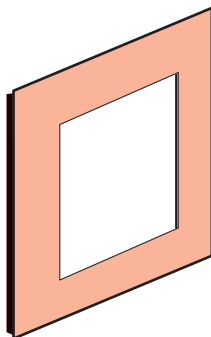
[www.legrandoc.com](http://www.legrandoc.com)

Ce kit est un accessoire connecté qui **nécessite** au préalable l'achat et l'installation du kit de démarrage connecté et de prises, interrupteurs et/ou micromodules d'éclairage connectés Valena Next with Netatmo.

### Composition du kit



Commande sans fil  
Lever/Coucher



Plaque de finition



x 4

Adhésif  
repositionnable

Bande de fréquences : 2,4 à 2,4835 Ghz  
Niveau de puissance : < 100 mW



[www.legrand.be\\_wal](http://www.legrand.be_wal)

LEGRAND - Kouterveldstraat 9 - 1831 Diegem - België -  
[www.legrand.be](http://www.legrand.be)

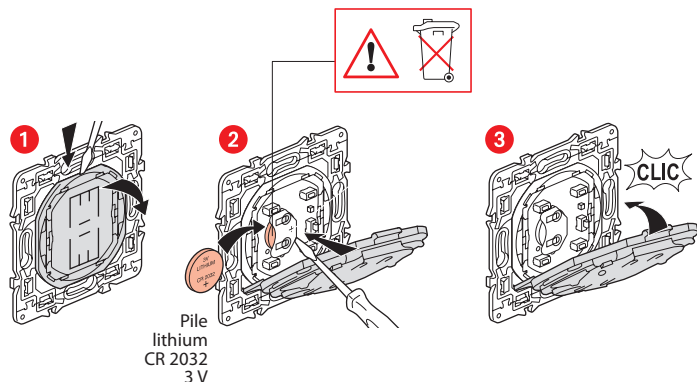
LE11244AA

### Installez la commande sans fil Lever/Coucher

Pour ajouter la commande sans fil Lever/Coucher dans votre installation connectée, il est recommandé de suivre les instructions :

- depuis le **guide d'utilisation de votre kit de démarrage connecté**
- depuis l'**application Legrand Home + Control** (section **Paramètres/Ajout de nouveau produit**)
- ou de consulter le manuel d'utilisation sur **legrand.fr**

### Remplacement de la pile



### DÉCLARATION UE DE CONFORMITÉ SIMPLIFIÉE

Le soussigné,

**Legrand**

déclare que les équipements radioélectriques cités sur cette notice  
sont conformes à la directive 2014/53/UE.

Le texte complet de la déclaration UE de conformité  
est disponible à l'adresse internet suivante :

[www.legrandoc.com](http://www.legrandoc.com)