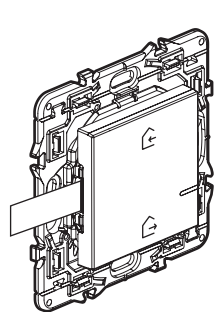
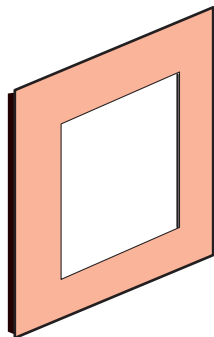


Este pack es un accesorio conectado que **requiere** la compra e instalación previa del Starter Pack y de bases de corriente, interruptores de iluminación (con opción regulador) y/o micromódulos de iluminación conectados Valena Next with Netatmo.

Composición del Pack



Comando inalámbrico
Entrar/Salir



Marco embellecedor



x 4

Adhesivos
reutilizables

Banda de frecuencias : 2,4 a 2,4835 Ghz
Nivel de potencia : < 100 mW



www.legrand.es

GRUPO LEGRAND EN EL MUNDO Hierro, 56 28850 Torrejón de Ardoz, Madrid

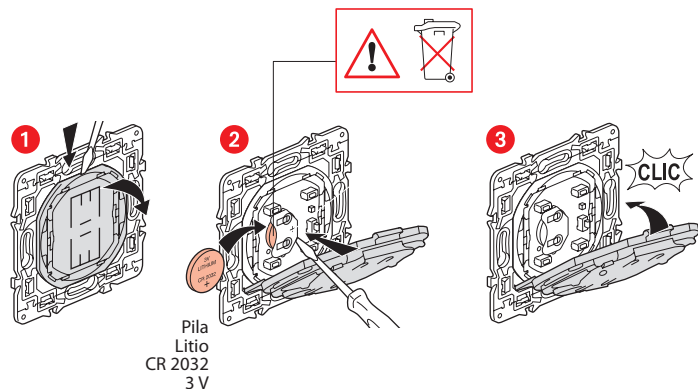
LE11243AA

Instalar un comando inalámbrico Entrar/Salir

Para asociar un comando inalámbrico Entrar/Salir a su instalación conectada, se recomienda seguir las instrucciones:

- de la **guía del usuario de su Starter Pack**
- desde la aplicación **Legrand Home + Control** (sección **Configuración / Agregar nuevo producto**)
- o consulte el manual del usuario en legrand.es

Sustitución de la pila



DECLARACIÓN UE DE CONFORMIDAD SIMPLIFICADA

El abajo firmante,

Legrand

declara que los equipos radioeléctricos citados en este documento son conformes a la directiva 2014/53/UE.

El texto completo de la declaración UE de conformidad está disponible en la siguiente dirección de internet:

www.legrandoc.com