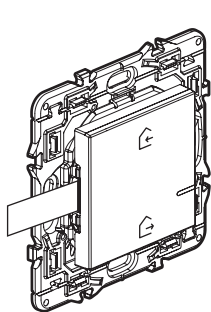
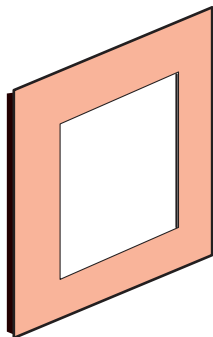


Deze kit is een geconnecteerd toebehoren dat vooraf de aankoop en de installatie van de starterskit en van geconnecteerde contactdozen, schakelaars (met dimmer optie) en/of verlichtingsmicromodules Valena Next with Netatmo **vereist**.

Samenstelling van de kit



Draadloze bediening
Vertrek/Aankomst



Afdekplaat



x 4

Herpositioneerbare
kleefstrip

Frequentieband: 2,4 tot 2,4835 GHz
Vermogensniveau: < 100 mW



www.legrand.fl

LEGRAND - Kouterveldstraat 9 - 1831 Diegem - België
www.legrand.be

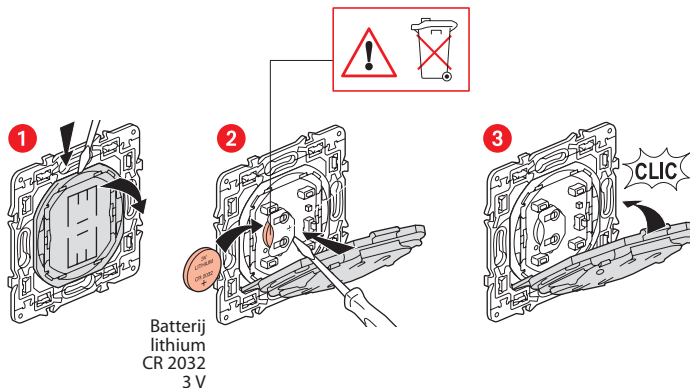
LE11243AA

Installeer de draadloze bediening Vertrek/Aankomst

Om de draadloze bediening Vertrek/Aankomst toe te voegen in de geconnecteerde installatie, is het aanbevolen de instructies te volgen:

- vanuit de **handleiding van uw geconnecteerde starterskit**
- vanuit de **Legrand Home + Control applicatie** (sectie **Parameters/Toevoeging van nieuw product**)
- of de handleiding op legrand.be te raadplegen

Vervanging van de batterij



VEREENVOUDIGDE EU-CONFORMITEITSVERKLARING

De ondergetekende,

Legrand

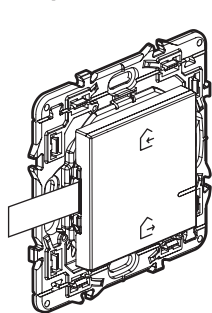
verklaart dat de in deze gebruiksaanwijzing geciteerde radio-elektrische toestellen conform zijn aan de richtlijn 2014/53/EU.

De volledige tekst van de EU-conformiteitsverklaring is beschikbaar op het volgende internetadres:

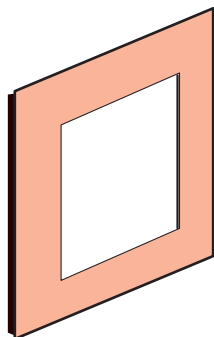
www.legrandoc.com

Ce kit est un accessoire connecté qui **nécessite** au préalable l'achat et l'installation du kit de démarrage et de prises, d'interrupteurs (avec option variateur) et/ou de micromodules d'éclairage connectés Valena Next with Netatmo.

Composition du kit



Commande sans fil
Départ/Arrivée



Plaque de finition



x 4

Adhésif
repositionnable

Bande de fréquences : 2,4 à 2,4835 Ghz
Niveau de puissance : < 100 mW



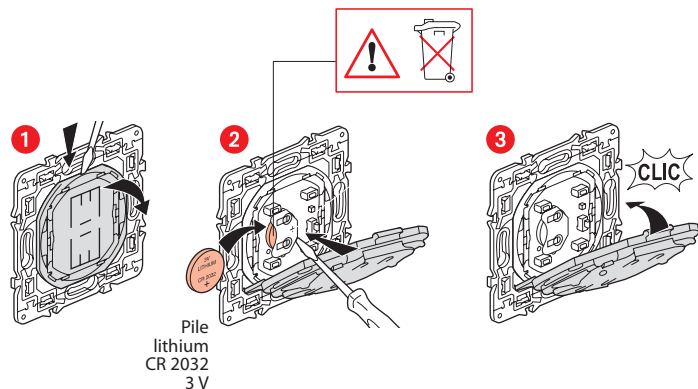
www.legrand.be_wal

Installez la commande sans fil Départ/Arrivée

Pour ajouter la commande sans fil Départ/Arrivée dans votre installation connectée, il est recommandé de suivre les instructions :

- depuis le **guide d'utilisation de votre kit de démarrage connecté**
- depuis l'**application Legrand Home + Control** (section **Paramètres/Ajout de nouveau produit**)
- ou de consulter le manuel d'utilisation sur **legrand.fr**

Remplacement de la pile



DÉCLARATION UE DE CONFORMITÉ SIMPLIFIÉE

Le soussigné,

Legrand

déclare que les équipements radioélectriques cités sur cette notice
sont conformes à la directive 2014/53/UE.

Le texte complet de la déclaration UE de conformité
est disponible à l'adresse internet suivante :

www.legrandoc.com