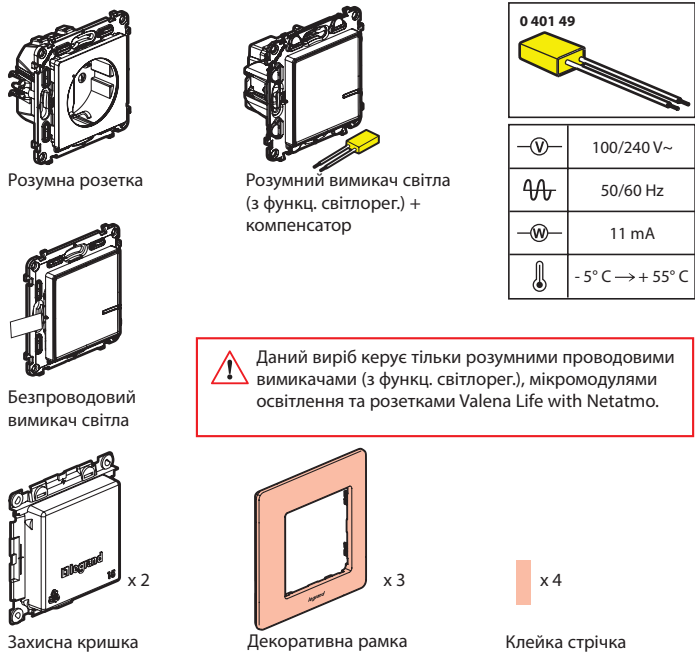


Цей виріб представляє собою набір розумних пристроїв, для підключення яких **потрібно** попередньо придбати та встановити стартовий набір Valena Life with Netatmo.

Вміст набору



⚠ Даний виріб керує тільки розумними проводовими вимикачами (з функц. світлорег.), мікромодулями освітлення та розетками Valena Life with Netatmo.

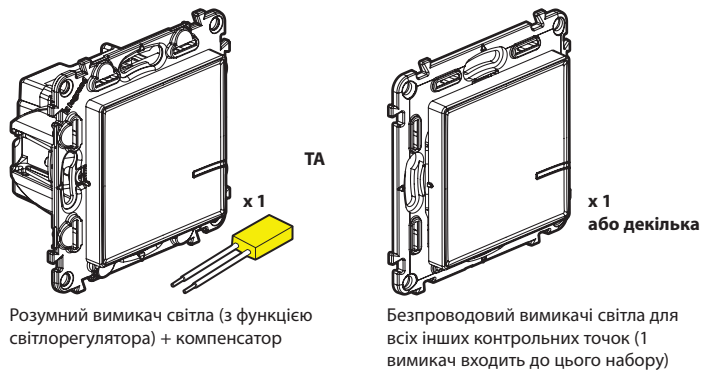
⚠ Правила техніки безпеки
Встановлення даного виробу повинно виконуватись з дотриманням правил монтажу, бажано кваліфікованим електриком. Неправильний монтаж та/або неналежна експлуатація виробу можуть призвести до ураження електричним струмом або пожежі. Перед встановленням виробу необхідно прочитати інструкцію, звернувши увагу на вимоги до місця його монтажу. Заборонено відкривати, розбирати, виводити з ладу або модифікувати виріб, за винятком ситуацій, вказаних в інструкції. Відкривання і ремонт виробів марки Legrand можуть виконуватись лише спеціалістами, навченими і вповноваженими компанією Legrand. Несанкціоноване відкривання або ремонт сторонніми особами позбавляє законної сили будь-які вимоги щодо відповідальності, заміни або гарантійного обслуговування. Використовувати виключно аксесуари та запчастини марки Legrand.

LE11236AA

Перед початком роботи: вказівки з електромонтажу

Якщо ви плануєте встановлювати перемикачі або розетки, прочитайте наступні вказівки:

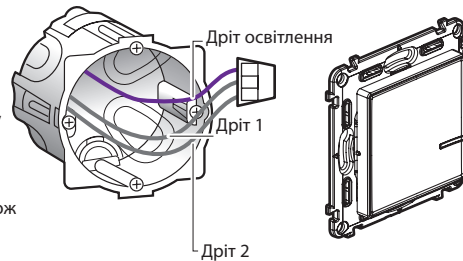
Щоб керувати світлом з **двома або більше вимикачами**, використовуйте лише продукти:



⚠ Забороняється використовувати: два розумних проводових вимикача світла (з функцією світлорегулятора) для керування тою самою точкою освітлення.

Порада щодо заміни:

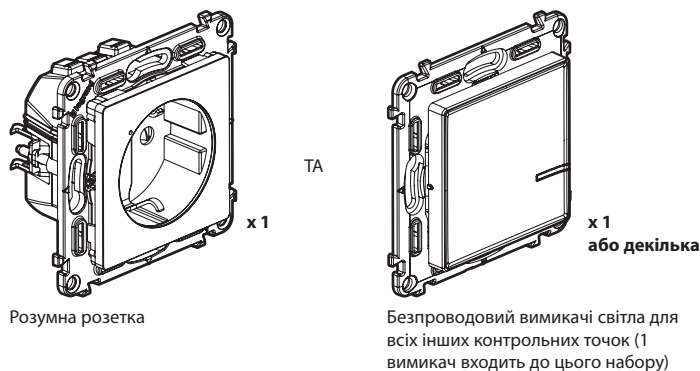
старий вбудований перемикач можна замінити на безпроводовий розумний вимикач. Використовуйте **клему** для з'єднання всіх 3 дротів разом (дроти перемикача 1 і 2, а також дріт освітлення)



2

Перед початком роботи: вказівки з електромонтажу (продовження)

Для управління розеткою використовуйте лише такі продукти:

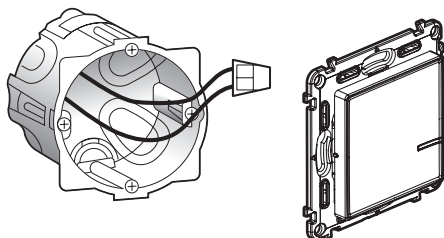


⚠ Не використовуйте: розумний вимикач (з функцією світлорегулятора) + компенсатор для керування розумною розеткою або традиційною розеткою.

Якщо ви замінюєте стару звичайну розетку:

Порада щодо заміни старого вбудованого вимикача (на безпроводовий розумний вимикач)

Використовуйте **клему** щоб поєднати два дроти



⚠ Мережа має бути захищена автоматичним вимикачем на 16А

3

Перед початком роботи: вказівки з електромонтажу (продовження)

Для дистанційного керування освітленням використовуйте наступний виріб:



Можливо додаткове керування з стандартних кнопкових або розумних безпроводових вимикачів.

⚠ Не використовуйте: розумний проводовий вимикач освітлення (з функцією світлорегулятора) + компенсатор для керування розумним мікромодулем освітлення.

4

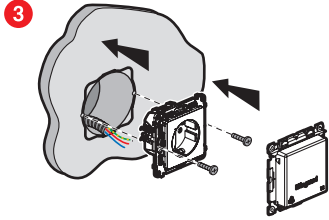
1 Необхідні заходи безпеки



1
OFF
Вимкніть головний автоматичний вимикач

2
Переконайтесь, що електричний струм відключений перед встановленням.

2 Встановіть розумну розетку

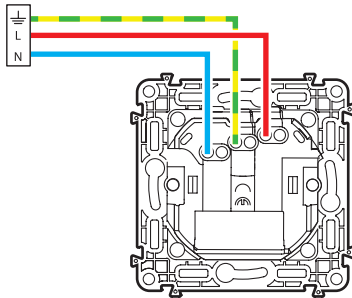


2 Встановіть розумну розетку

Одножильний дрід 2,5 мм²

**16 A, 230 В~,
3680 Вт макс.,
cos 0,8**

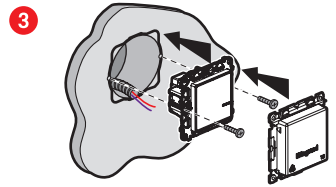
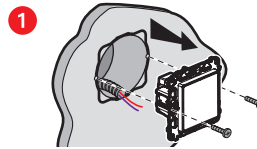
Діапазон частот: 2,4 - 2,4835 ГГц
Рівень потужності: <100 мВт



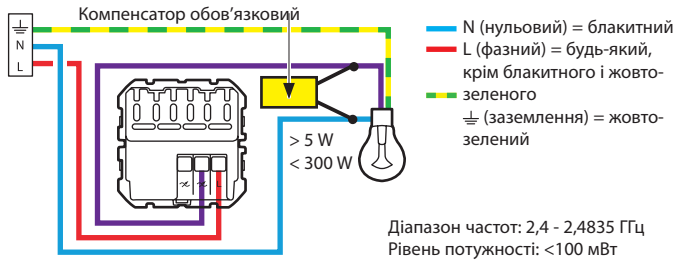
— N (нульовий) = блакитний
— L (фазний) = будь-який, крім блакитного і жовто-зеленого
— ⊚ (заземлення) = жовто-зелений

5

3 Встановіть розумний вимикач (з функцією світлорегулятора)



2 Підключіть розумний вимикач



Щоб переконатися, що ваш розумний вимикач (з функцією світлорегулятора) працює правильно, перед тим, як увімкнути живлення, **необхідно** підключити **компенсатор** якомога ближче до навантаження та встановити **ламп**.

! Розумний вимикач (з функцією світлорегулятора) працює тільки з лампами, що регулюються, включаючи світлодіоди потужністю понад 5 Вт. Для оптимальних результатів рекомендується використовувати світлодіодні лампи, що регулюються.



Якщо ви підключили компенсатор, але використовуєте світлодіодні лампи, що не регулюються, можливо, ваші лампочки не вимкнуться повністю або замерехтяться. Якщо це так, зверніться до таблиці рекомендованих ламп на веб-сайті legrand.ua.

6

3 Встановіть розумний вимикач (з функцією світлорегулятора) (продовження)

У режимі за замовчуванням (Увімк. / Вимк.) цей вимикач працює з такими типами ламп:

Температура: +45°C / +5°C	2 x 2,5 mm ²	LED Dimmable	Лампи				
			LED	LED Dimmable	LED Dimmable	LED Dimmable	
100-240 VAC 50/60 Hz			300 W	(*60 W)	60 W	300 VA	300 VA
240 VAC	Max.		7 W	5 W	9 W	10 VA	35 VA
	Min.		150 W	(*30 W)	30 W	150 VA	150 VA
100 VAC	Max.		7 W	5 W	9 W	10 VA	35 VA
	Min.						

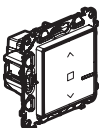
(*) або 10 ламп максимум. Для комфортного освітлення рекомендуємо використовувати лампи одного типу і марки.

(**) Використовуйте тільки трансформатори, призначені для роботи з електронними вимикачами. Врахуйте втрати трансформаторів для розрахунків потужності. Трансформатори повинні бути навантажені до 60% від їх номінальної потужності.

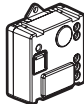
У режимі світлорегулятора (що активується за допомогою додатку) цей перемикач функціонує лише з лампами, що регулюються (ідентифікуються логотипом на упаковці).



4 Доповніть систему додатковими розумними виробами (не входять до цього набору):

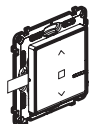


Розумний проводний вимикач жалюзі



Розумний мікромодуль освітлення

Встановіть проводні вироби згідно інструкцій з монтажу, що поставляються в комплекті з ними.



Розумний безпроводний вимикач жалюзі



Розумний безпроводний сценарний вимикач «День/Ніч»

Розумні безпроводні вимикачі будуть встановлені пізніше.

7

5 Щоб додати розумний пристрій до розумної системи слід дотримуватись інструкцій:

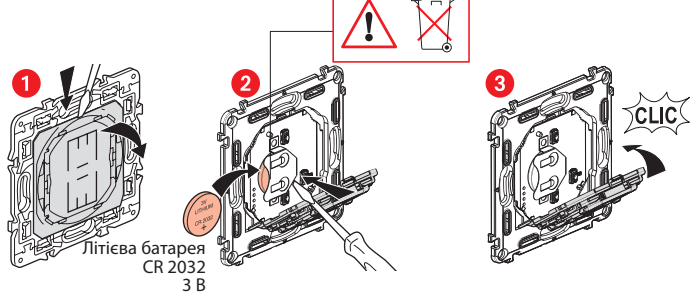
- посібник користувача розумного стартового набору
- додаток Legrand Home + Control (розділ Налаштування / Додати новий пристрій)
- або ознайомтесь з посібником користувача на сайті legrand.ua



www.legrand.ua

LEGRAND - СЛУЖБА ПІДТРИМКИ СПОЖИВАЧІВ
04080 вул. Турівська, буд.31, КИЇВ, УКРАЇНА - www.legrand.ua

Заміна батарей



СПРОЩЕНА ДЕКЛАРАЦІЯ ЄС ПРО ВІДПОВІДНІСТЬ

Нижчезазначена компанія,

Legrand

заявляє, що радіо- та електрообладнання, що згадується в цьому документі, відповідає директиві 2014/53/EU.

Повний текст декларації відповідності нормам ЄС доступний на сайті:

www.legrandoc.com