

Commande double d'éclairage sans fil (élément périphérique)

0 648 94 - 0 677 24/74

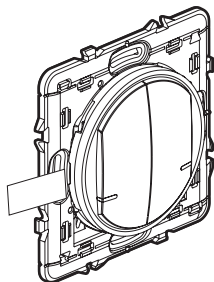


Ce pack est un accessoire connecté qui **nécessite** au préalable l'achat et l'installation du pack de démarrage et de prises, d'interrupteurs (avec option variateur) et/ou de micromodules d'éclairage connectés Céliane with Netatmo.

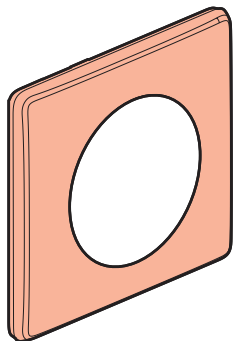


Ce produit ne commande que des interrupteurs (avec option variateur), des micromodules d'éclairage, des sorties de câble et des prises connectés Céliane with Netatmo.

Composition du pack



Commande double d'éclairage sans fil



Plaque de finition



x 4

Adhésif repositionnable

Bande de fréquences : 2,4 à 2,4835 Ghz

Niveau de puissance : < 100 mW



www.legrand.ma

LEGRAND MAROC - Immeuble SIGMA, Lotissement Alafak,
La colline - Sidi Maarouf, Casablanca 20150, Maroc

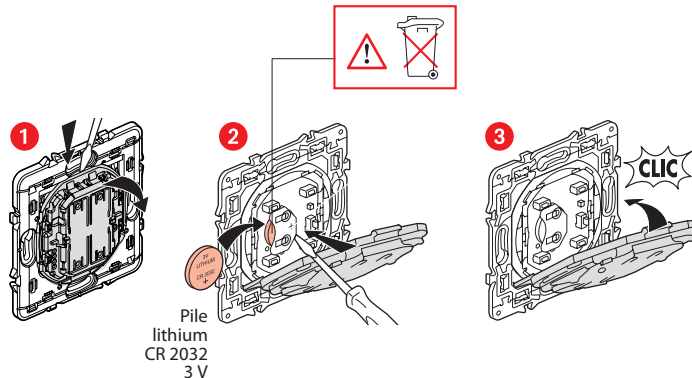
LET1209AA

Installez la commande double d'éclairage sans fil

Pour associer la commande sans fil pour éclairages et appareils électriques à votre installation connectée, il est recommandé de suivre les instructions :

- depuis l'**application Legrand Home + Control** (section **Paramètres/Ajout de nouveau produit**)
- ou de consulter les guides et notices d'utilisation sur **legrand.fr**

Remplacement de la pile



DÉCLARATION UE DE CONFORMITÉ SIMPLIFIÉE

Le soussigné,

Legrand

déclare que les équipements radioélectriques cités sur cette notice sont conformes à la directive 2014/53/UE.

Le texte complet de la déclaration UE de conformité est disponible à l'adresse internet suivante :

www.legrandoc.com