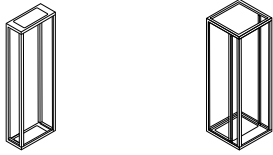


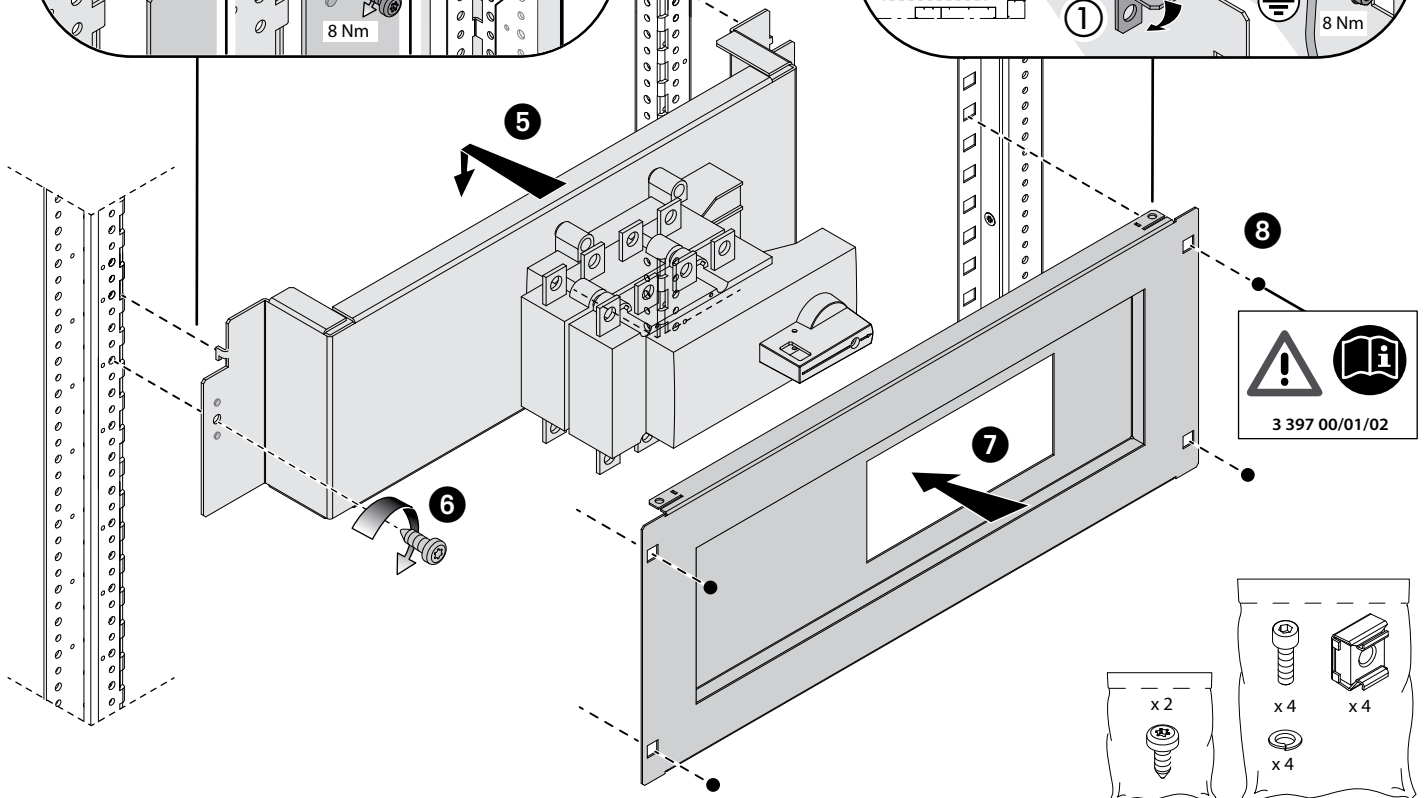
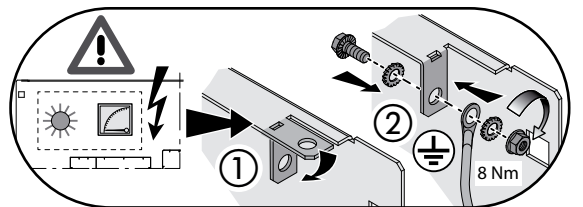
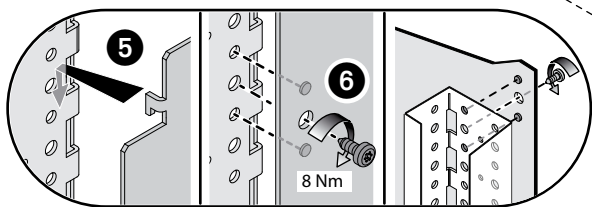
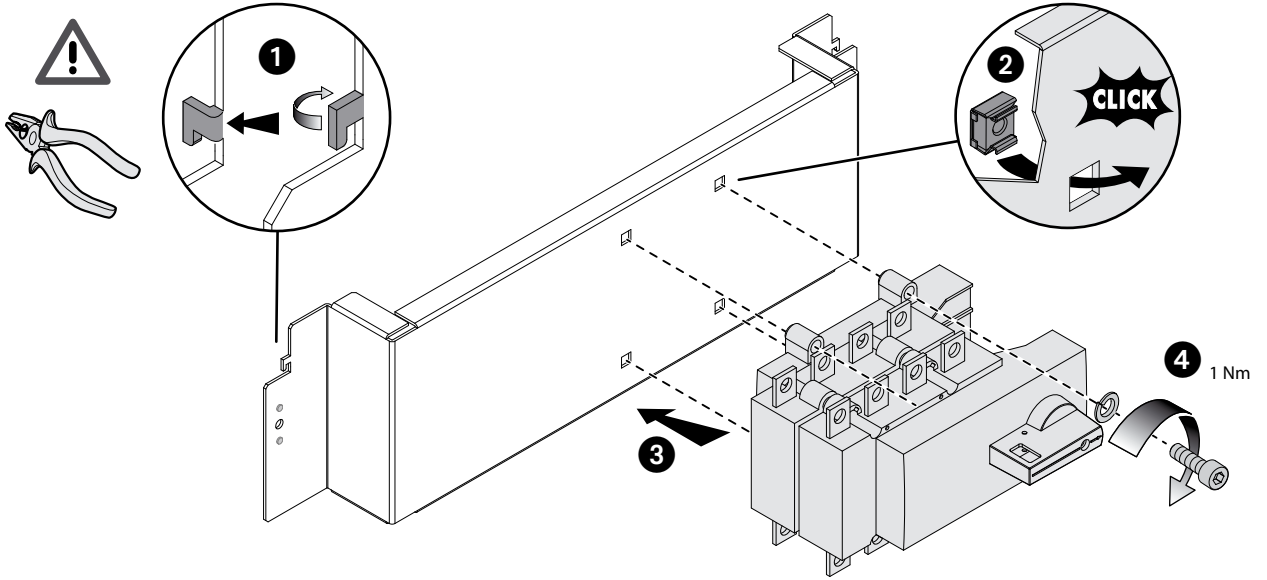
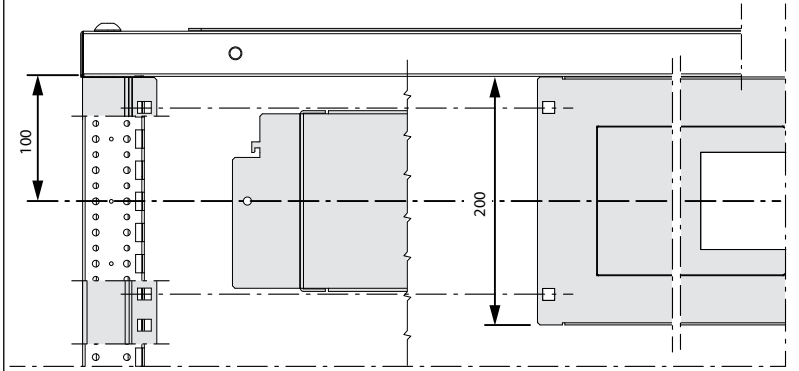
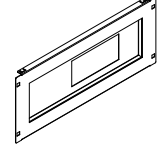
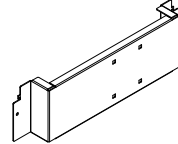
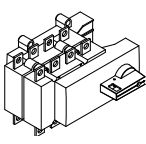
XL³ 630 - XL³ 4000 - 24 M



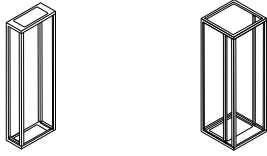
DCX-M 100 - 160 A

3 390 62

3 390 63



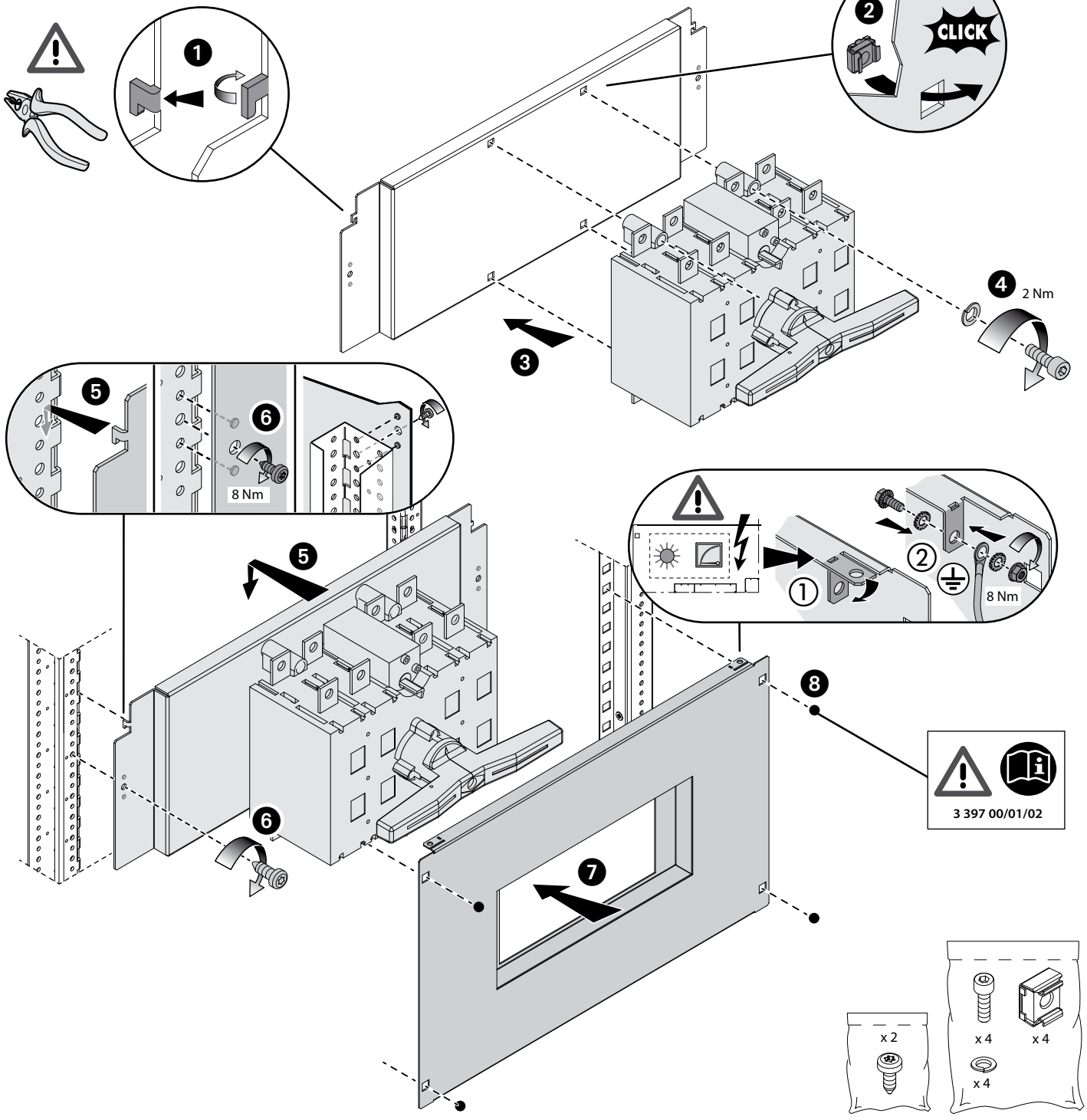
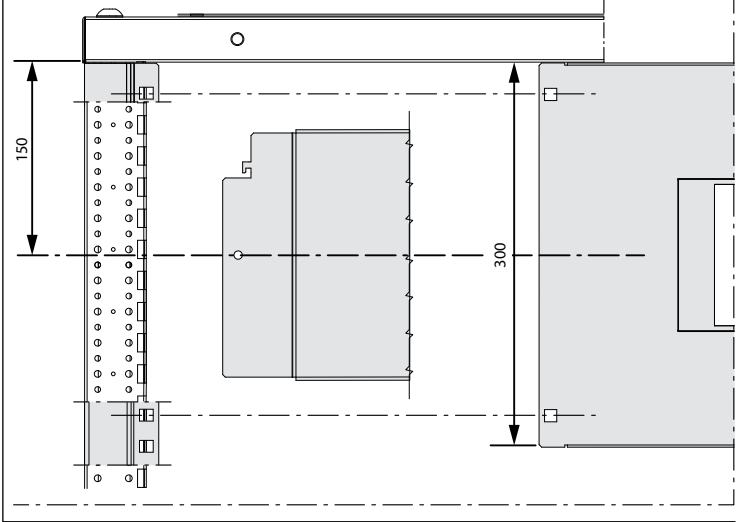
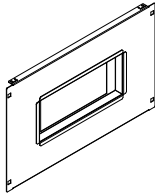
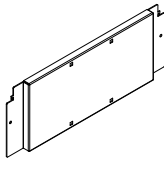
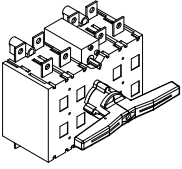
XL³ 630 - XL³ 4000 - 24 M



DCX-M 200 - 400 A

3 390 64

3 390 65



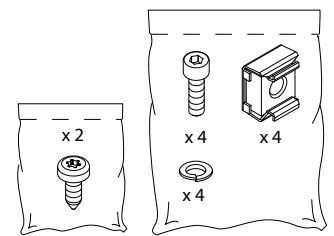
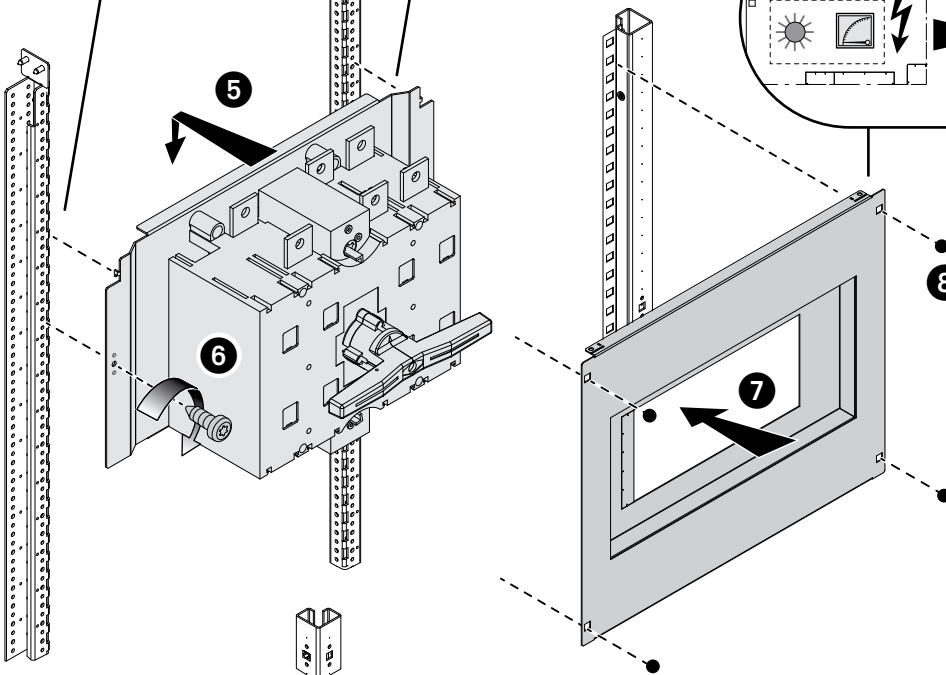
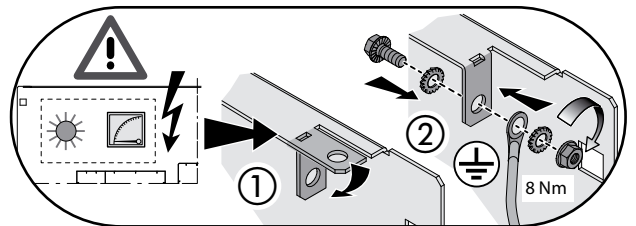
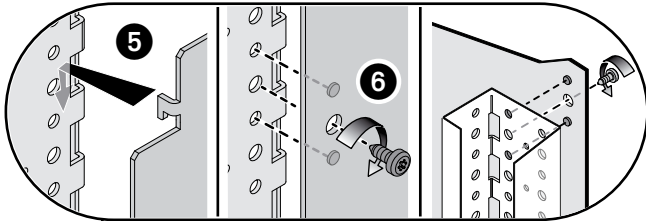
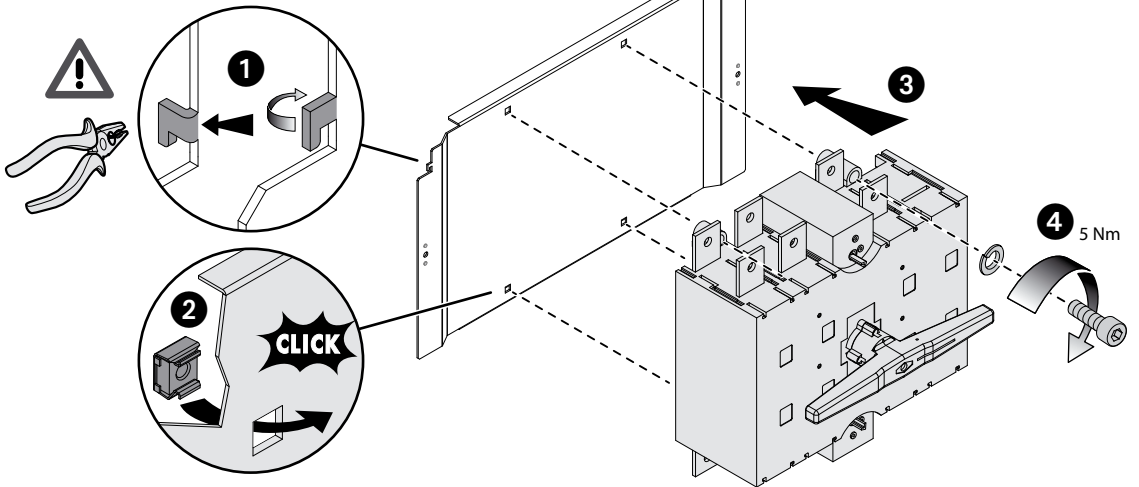
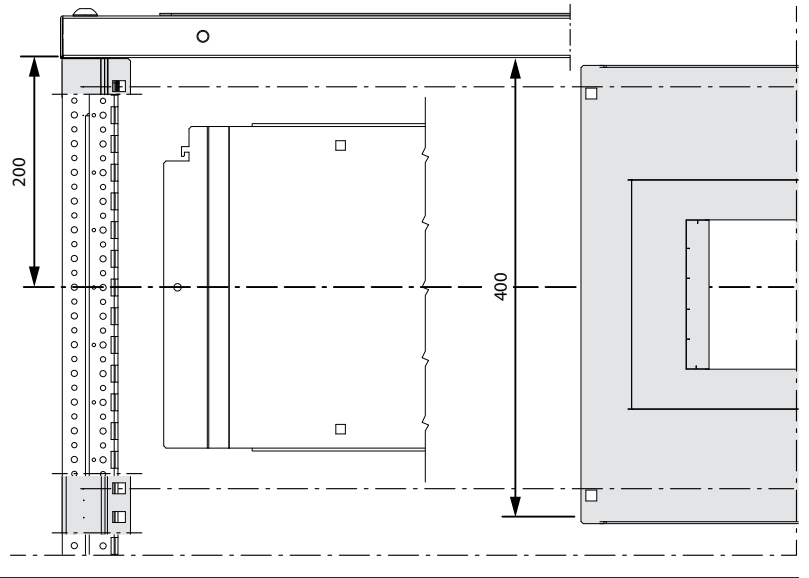
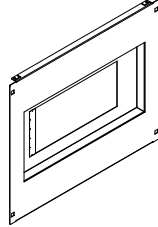
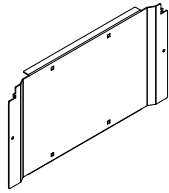
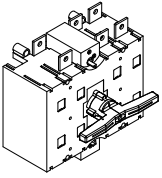
XL³ 4000 - 24 M



DCX-M 630 - 800 A

3 390 66

3 390 67



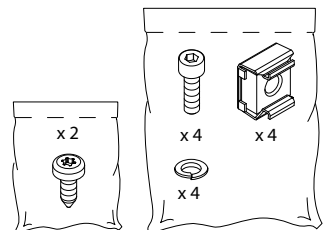
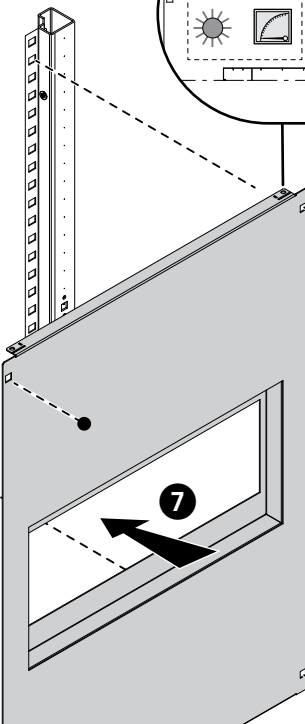
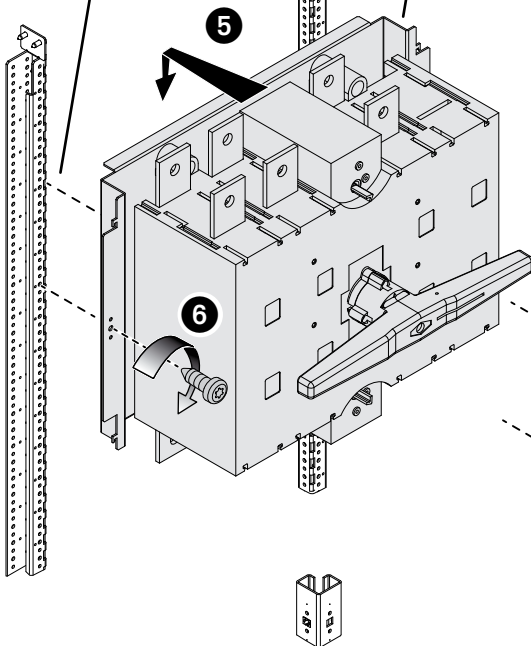
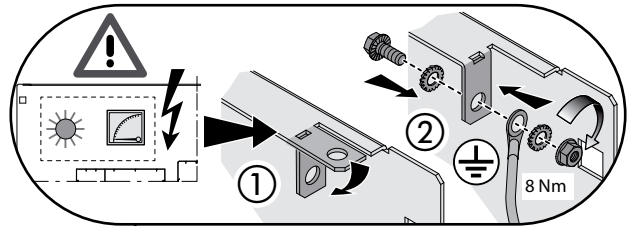
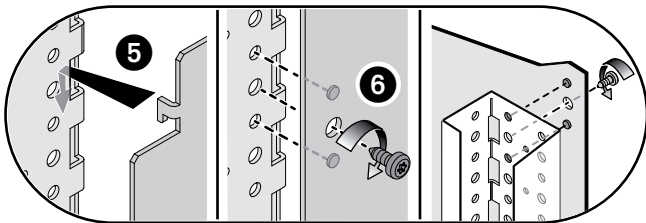
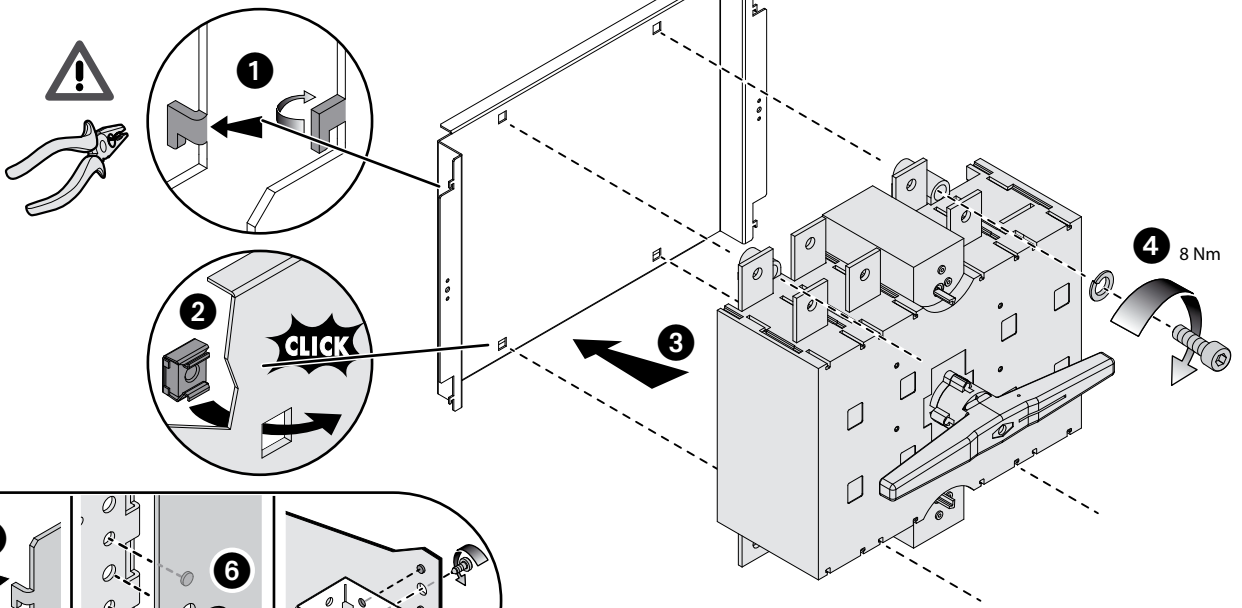
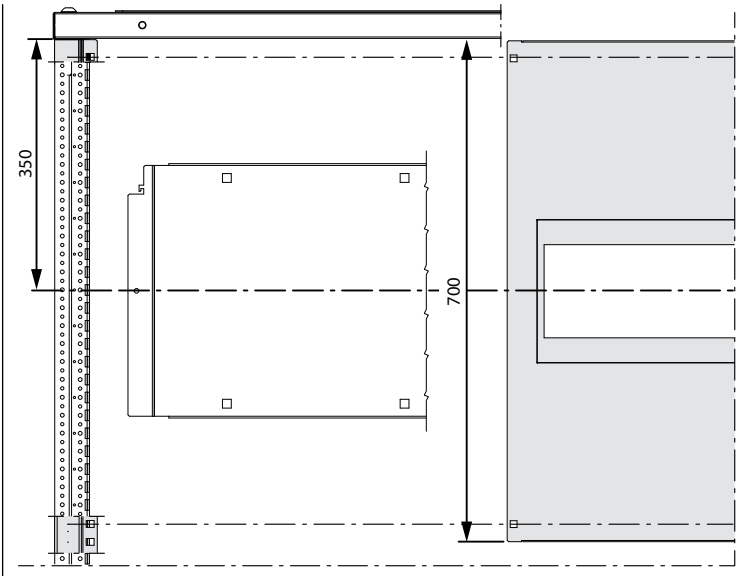
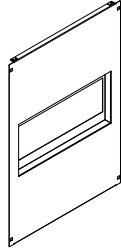
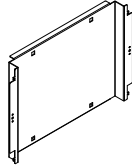
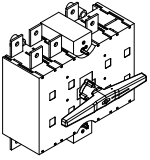
XL³ 4000 - 24 M



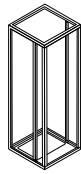
DCX - M 1000 -1250 A

3 390 68

3 390 69



XL³ 4000 - 36 M



DCX-M 1600 A

3 390 70

3 390 71

