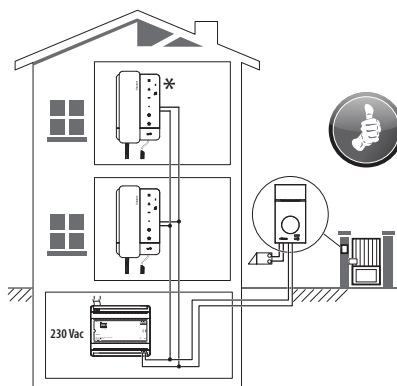
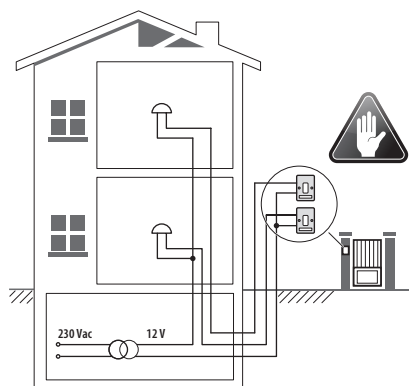




- **Attenzione:** Le operazioni di installazione, configurazione, messa in servizio e manutenzione devono essere effettuate da personale qualificato.
- **Caution:** *Installation, configuration, starting-up and maintenance must be performed by qualified personnel.*
- **Attention:** Les opérations d'installation, de configuration, de mise en service et d'entretien doivent être confiées à un personnel qualifié.
- **Achtung:** *Die Installation, Konfiguration, Inbetriebnahme und Wartung dürfen nur von qualifizierten Fachleuten vorgenommen werden.*
- **Atención:** Las operaciones de instalación, configuración, puesta en servicio y mantenimiento han de ser efectuadas por personal cualificado.
- **Opgelet:** *Laat de installatie, de configuratie, de inbedrijfstelling en het onderhoud door gekwalificeerd personeel verrichten.*
- **Atenção:** As operações de instalação, configuração, colocação em serviço e manutenção devem ser realizadas por pessoal qualificado.



• **Vecchio impianto a campanello**

Impianto esistente con 3 fili e sola chiamata.

• **Old system with bell**

Existing system with 3 wires and just call.

• **Ancienne installation a sonnette**

Installation existante à 3 fils et un seul appel.

• **Alte klingelanlage**

Vorhandene 3-Leiter Anlage nur mit Ruffunktion.

• **Vieja instalación con timbre**

Instalación existente con 3 hilos y una llamada.

• **Oude deurbelinstallatie**

Bestaande 3-aderige installatie met alleen een oproepfunctie.

• **Antiga instalação em campainha**

Instalação existente com 3 fios e somente chamada.

• **Nuovo impianto citofonico**

Impianto realizzato senza modifiche ai 2 fili esistenti: chiamata, citofono e serratura.

• **New door entry system**

System made without modifications to the 2 existing wires; call, handset and electric door lock.

• **Nouvelle installation phonique**

Installation réalisée sans modifications sur les 2 fils existants: appel, phone, et serrure électrique.

• **Neue haustelefonanlage**

Anlage ohne Änderungen an den vorhandenen 2 Leiter: Ruffunktion, Gegensprechanlage und elektrisches Schloss.

• **Nueva instalación interfónica**

Instalación realizada sin las modificaciones a los 2 hilos existentes: llamada, portero y cerradura eléctrica.

• **Nieuwe deurtelefooninstallatie**

Installatie aangelegd zonder wijzigingen aan de 2 bestaande aders: oproep, intercom en elektrisch deurslot.

• **Nova instalação do intercomunicador**

Instalação realizada sem modificar os 2 fios existentes: chamada, intercomunicador e fechadura eléctrica.

* Acquistabile separatamente

* Can be purchased separately

* Vendu séparément

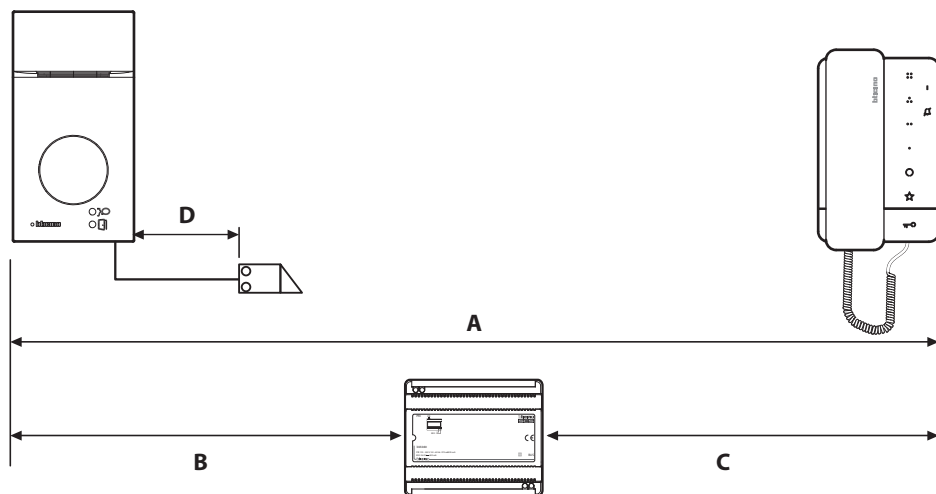
* Auf Anfrage getrennt erhältlich

* A la venta por separado


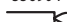
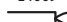

* Apart verkrijgbaar

* Adquirível separadamente

- Cavi e distanze (mm²)
- Cables and distances (mm²)
- Câbles et distances (mm²)
- Kabeln und Abstände (mm²)
- Cables y distancias (mm²)
- Kabels en afstanden (mm²)
- Cabos e distâncias (mm²)

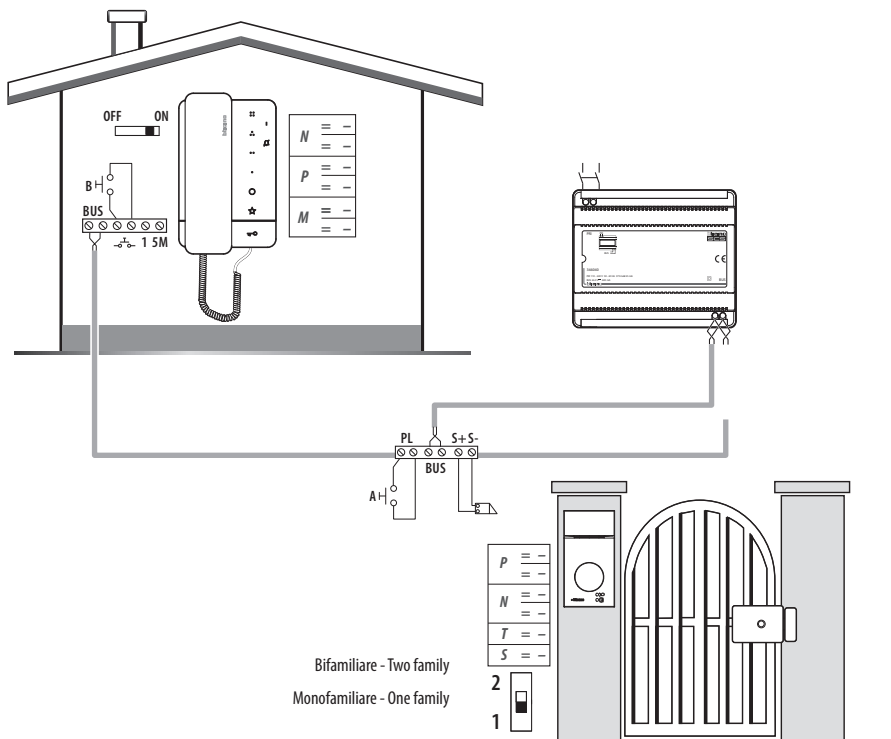


- Installazione fino a 3 PI
- Installation of up to 3 handsets
- Montage jusqu'à 3 PI
- Installation von bis zu 3 Türstationen
- Instalación con un máximo de 3 PI
- Installatie tot 3 PI
- Instalação até 3 UI

	 0,28 mm ²	BTicino 336904  0,5 mm ²	BTicino L4669  0,35 mm ²	 1 mm ²
A	380 m	610 m	400 m	1000 m
B	200 m	290 m	210 m	580 m
C	180 m	320 m	190 m	560 m
D	30 m	50 m	30 m	100 m

- Schema monofamiliare
- *One-family diagram*
- Schéma mono-familial
- *Schema Einfamilienhaus*

- Esquema monofamiliar
- *Schema eensgezins*
- Esquema monofamiliar

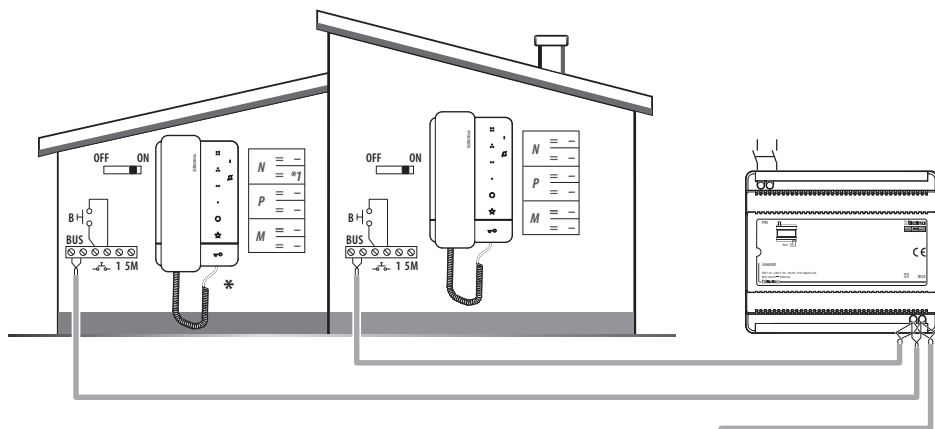


- | | |
|-------|---|
| • A | Pulsante locale apertura serratura. |
| B | Chiamata al piano. |
| S+ S- | 18 V; 4 A impulsivi. 250 mA mantenimento (30 Ω max). |
| • A | Door lock release local pushbutton. |
| B | Floor call. |
| S+ S- | 18 V; 4 A impulsivi. 250 mA holding current (30 Ω max). |
| • A | Bouton local ouverture serrure. |
| B | Appel à l'étage. |
| S+ S- | 18 V; 4 A impulsifs. 250 mA entretien (30 Ω max). |
| • A | Lokale Schlossöffnungstaste. |
| B | Etagenruf. |
| S+ S- | 18 V; 4 A impulsstrom. 250 mA Haltestrom (30 Ω max). |

- | | |
|-------|--|
| • A | Pulsador local apertura cerradura. |
| B | Llamada al piso. |
| S+ S- | 18 V; 4 A por impulsos. 250 mA mantenimiento (30 Ω max). |
| • A | Lokale knop opening slot. |
| B | Oproep aan verdieping. |
| S+ S- | 18 V; 4 A impulsief; 250 mA onderhoud (30 Ω max). |
| • A | Botão local de abertura da fechadura. |
| B | Chamada ao piso. |
| S+ S- | 18 V; 4 A instantâneos. 250 mA contínuos (30 Ω max). |

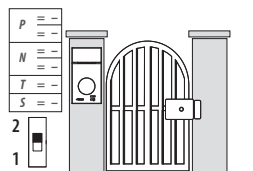
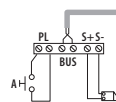
- Schema bifamiliare
- *Two-family diagram*
- Schéma bi-familiale
- *Schema Zweifamilienhaus*

- Esquema bifamiliar
- *Schema tweegezins*
- Esquema bifamiliar



* - Il secondo posto interno ed il configuratore 3501/1 devono essere acquistati separatamente.

- *The second internal unit and the 3501/1 configurator must be purchased separately.*
- *Le deuxième poste interne et le configurateur 3501/1 doivent être achetés séparément.*
- *Die zweite Hausstation und der Konfigurator 3501/1 werden getrennt verkauft.*
- *La segunda unidad interior y el configurador 3501/1 se han de comprar por separado.*
- *De tweede binnenpost en de configurator 3501/1 moeten apart worden gekocht.*
- *A segunda unidade interna e o configurador 3501/1 devem ser adquiridos separadamente.*



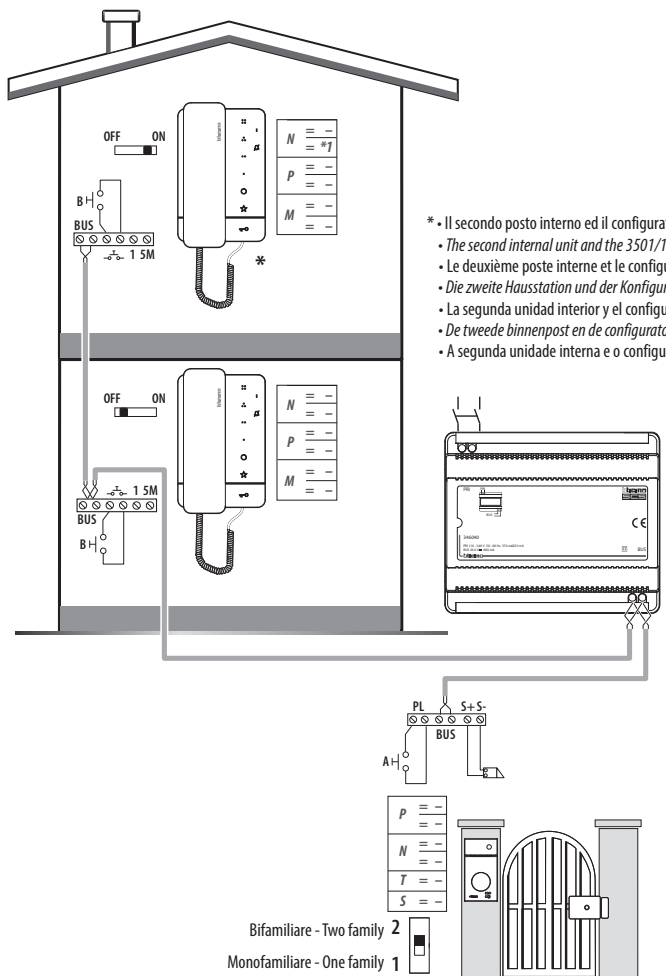
Bifamiliare - Two family
Monofamiliare - One family

• A	Pulsante locale apertura serratura.
B	Chiamata al piano.
S+S-	18 V; 4 A impulsivi. 250 mA mantenimento (30 Ω max).
• A	<i>Door lock release local pushbutton.</i>
B	<i>Floor call.</i>
S+S-	<i>18 V; 4 A impulsive. 250 mA holding current (30 Ω max).</i>
• A	Bouton local ouverture serrure.
B	Appel à l'étage.
S+S-	18 V; 4 A impulsifs. 250 mA entretien (30 Ω max).
• A	<i>Lokale Schlossöffnungstaste.</i>
B	<i>Etagenruf.</i>
S+S-	<i>18 V; 4 A impulsstrom. 250 mA Haltestrom (30 Ω max).</i>

• A	Pulsador local apertura cerradura.
B	Llamada al piso.
S+S-	18 V; 4 A por impulsos. 250 mA mantenimiento (30 Ω max).
• A	<i>Lokale knop opening slot.</i>
B	<i>Oproep aan verdieping.</i>
S+S-	<i>18 V; 4 A impulsief; 250 mA onderhoud (30 Ω max).</i>
• A	Botão local de abertura da fechadura.
B	Chamada ao piso.
S+S-	18 V; 4 A instantâneos. 250 mA contínuos (30 Ω max).

- Schema bifamiliare 2
- Two-family diagram 2
- Schéma bi-familiale 2
- Schema Zweifamilienhaus 2

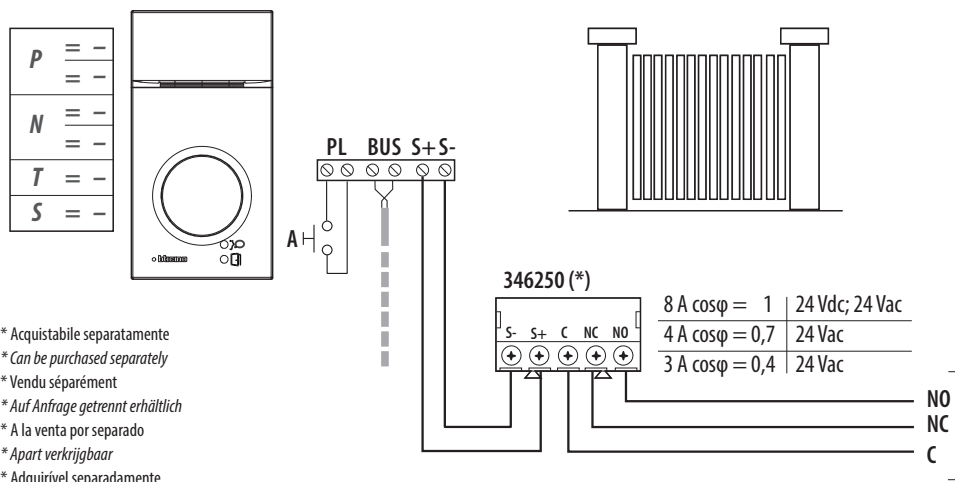
- Esquema bifamiliar 2
- Schema tweegezins 2
- Esquema bifamiliar 2



- * Il secondo posto interno ed il configuratore 3501/1 devono essere acquistati separatamente.
- * The second internal unit and the 3501/1 configurator must be purchased separately.
- * Le deuxième poste interne et le configurateur 3501/1 doivent être achetés séparément.
- * Die zweite Hausstation und der Konfigurator 3501/1 werden getrennt verkauft.
- * La segunda unidad interior y el configurador 3501/1 se han de comprar por separado.
- * De tweede binnenpost en de configurator 3501/1 moeten apart worden gekocht.
- * A segunda unidade interna e o configurador 3501/1 devem ser adquiridos separadamente.

- Opzione serratura a relè
- *Relay door lock option*
- Option serrure à relais
- *Option Relais-Schloss*

- Opción cerradura de relé
- *Optie relaislot*
- Opção trinco de relé

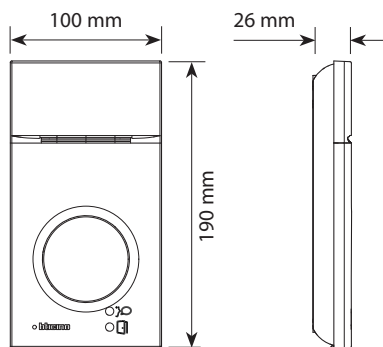


- * Acquistabile separatamente
- * *Can be purchased separately*
- * Vendu séparément
- * *Auf Anfrage getrennt erhältlich*
- * A la venta por separado
- * *Apart verkrijgbaar*
- * Adquirível separatamente

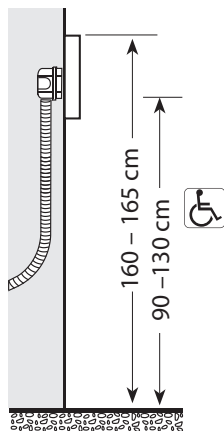
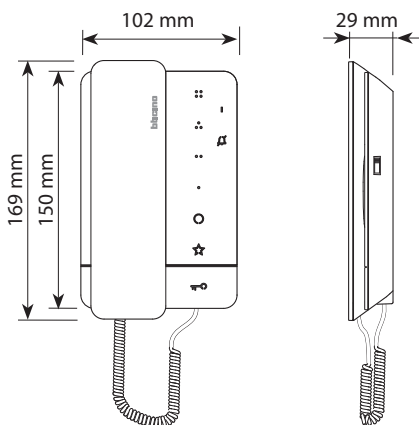
- A Pulsante locale apertura serratura.
- S+ S- 18 V; 4 A impulsivi. 250 mA mantenimento (30 Ω max).
- A *Door lock release local pushbutton.*
- S+ S- 18 V; 4 A impulsive. 250 mA holding current (30 Ω max).
- A Bouton local ouverture serrure.
- S+ S- 18 V; 4 A impulsifs. 250 mA entretien (30 Ω max).
- A *Lokale Schlossöffnungstaste.*
- S+ S- 18 V; 4 A impulsstrom. 250 mA Haltestrom (30 Ω max).

- A Pulsador local apertura cerradura.
- S+ S- 18 V; 4 A por impulsos. 250 mA mantenimiento (30 Ω max).
- A *Lokale knop opening slot.*
- S+ S- 18 V; 4 A impulsief; 250 mA onderhoud (30 Ω max).
- A Botão local de abertura da fechadura.
- S+ S- 18 V; 4 A instantâneos. 250 mA continuos (30 Ω max).

- Dati dimensionali
- Dimensional data
- Données dimensionnelles
- Maße



- Datos dimensionales
- Formaatgegevens
- Dados dimensionais



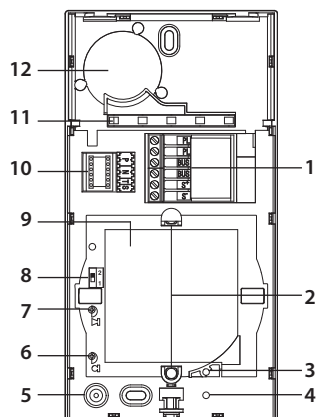
- Altezza consigliata salvo diversa normativa vigente.
- Recommended height, unless different regulations are specified.
- Hauteur conseillée sauf autre norme en vigueur.
- Empfohlene Höhe falls die gesetzlichen Vorschriften nichts anderes vorschreiben.
- Altura recomendada salvo normativa vigente diferente.
- Aanbevolen hoogte behoudens andere normen in voege.
- Altura aconselhada a não ser se a norma em vigor for diferente.

• **Posto esterno**
• **Entrance panel**

• **Poste extérieur**
• **Türstation**

• **Placa exterior**
• **Externe plaats**

• **Unidade externa**



- 1 - Morsetti di collegamento
- 2 - Pulsanti di chiamata
- 3 - LED connessione attiva
- 4 - LED indicazione porta aperta
- 5 - Microfono
- 6 - Regolazione microfono
- 7 - Regolazione altoparlante
- 8 - Switch mono/bifamiliare
- 9 - Pannello LED per illuminazione pulsante di chiamata
- 10 - Sede dei configuratori
- 11 - Sensore di luminosità per retroilluminazione notturna
- 12 - Altoparlante

- 1 - Connection clamp
- 2 - Call pushbuttons
- 3 - Active connection LED
- 4 - Open door notification LED
- 5 - Microphone
- 6 - Microphone adjustment
- 7 - Loudspeaker adjustment
- 8 - One-family/two-family switch
- 9 - LED panel for call pushbutton lighting
- 10 - Configurator socket
- 11 - Brightness sensor for night backlighting
- 12 - Loudspeaker

- 1 - Bornes de branchement
- 2 - Boutons d'appel
- 3 - Voyant connexion active
- 4 - Voyant indication porte ouverte
- 5 - Micro
- 6 - Réglage micro
- 7 - Réglage haut-parleur
- 8 - Commutateur mono/bi-familial
- 9 - Panneau Voyant d'éclairage bouton d'appel
- 10 - Logement des configurateurs
- 11 - Capteur de luminosité pour rétro-éclairage nocturne
- 12 - Haut-parleur

- 1 - Anschlussklemmen
- 2 - Ruftasten
- 3 - LED Verbindung aktiv
- 4 - LED Anzeige Tür offen
- 5 - Mikrophon
- 6 - Einstellung des Mikrophons
- 7 - Einstellung des Lautsprechers
- 8 - Switch Ein-/Zweifamilienhaus
- 9 - LED-Tafel zur Beleuchtung der Ruftaste
- 10 - Sitz der Konfiguratoren
- 11 - Helligkeitssensor zur nächtlichen Rückbeleuchtung
- 12 - Lautsprecher

- 1 - Bornes de conexión
- 2 - Pulsadores de llamada
- 3 - LED conexión activada
- 4 - LED indicación puerta abierta
- 5 - Micrófono
- 6 - Regulación del micrófono
- 7 - Regulación del altavoz
- 8 - Switch mono/bifamiliar
- 9 - Panel LED para iluminación pulsador de llamada
- 10 - Alojamiento de los configuradores
- 11 - Sensor de luminosidad para retroiluminación nocturna
- 12 - Altavoz

- 1 - Aansluitklemmen
- 2 - Oproepknoppen
- 3 - Led verbinding geactiveerd
- 4 - Led aanduiding deur geopend
- 5 - Microfoon
- 6 - Regeling microfoon
- 7 - Regeling luidspreker
- 8 - Schakelaar een-/tweegezins
- 9 - Led paneel voor verlichting oproepknop
- 10 - Plaats van de configuratoren
- 11 - Lichtsensor voor achtergrondverlichting's nachts
- 12 - Luidspreker

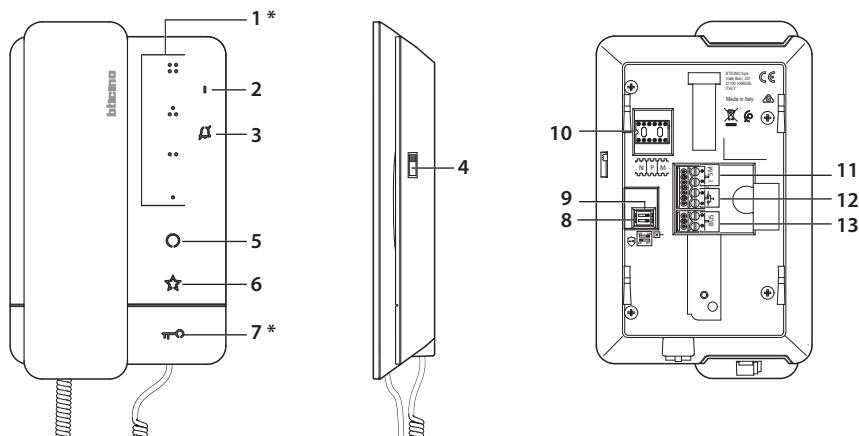
- 1 - Bornes de conexão
- 2 - Botões de chamada
- 3 - LED de conexão ativa
- 4 - LED indicação de porta aberta
- 5 - Microfone
- 6 - Regulação do microfone
- 7 - Regulação do altifalante
- 8 - Interruptor mono/bifamiliar
- 9 - Painel LED para iluminação do botão de chamada
- 10 - Sede dos configuradores
- 11 - Sensor de luminosidade para retroiluminação noturna
- 12 - Altifalante

• Posto interno
• Handset

• Poste interne
• Hausstation

• Unidad interior
• Intern punt

• Unidade interna



Alla pressione i tasti si illuminano ed emettono un "beep" (disattivabile da procedura.)

1. Tasti a sfioramento programmabili *
2. LED verde lampeggiante: chiamata in arrivo
LED verde fisso: chiamata in corso
3. LED rosso lampeggiante: suoneria esclusa
4. Regolazione / esclusione volume suoneria
5. Tasto a sfioramento per attivazione posto estero / ciclamento
6. Tasto a sfioramento luci scale
7. Tasto a sfioramento apertura serratura *
Led bianco lampeggiante: funzione "studio professionale" attiva
8. Microinterruttore ON / OFF di terminazione di tratta.

When pressed, the keys light up and emit a "beep" (that can be deactivated by procedure).

1. Programmable touch keys *
2. Green LED flashing: incoming call
Green LED steady: call in progress
3. Red LED flashing: bell excluded
4. Bell volume adjustment / exclusion
5. Entrance panel/scrolling activation touch key
6. Staircase light touch key
7. Door lock release touch key *
White LED flashing: active Professional Studio (Office) function
8. ON / OFF micro-switch for "safe door lock" function

Attivare la funzione con dispositivo non alimentato

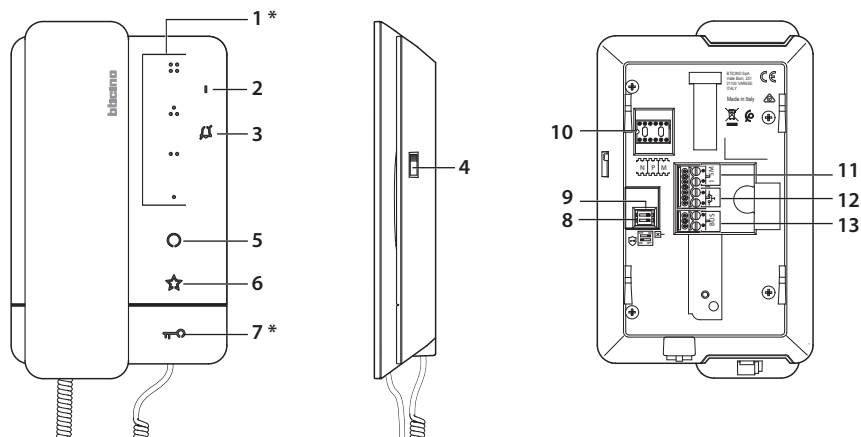
9. Microinterruttore ON / OFF di terminazione di tratta.
10. Sede dei configuratori.
11. Morsetti (1 - 5M) per collegamento suoneria supplementare. Il collegamento deve essere effettuato punto - punto sui morsetti della suoneria supplementari
12. Morsetti per il collegamento di un pulsante esterno di chiamata al piano $\rightarrow \text{---} \text{---} \text{---}$
13. Morsetti per il collegamento al BUS SCS 2 fili.

*** Se alla pressione, i LED lampeggiano bianco, è attiva la funzione "serratura sicura" ed il tasto è disattivato.**

To activate the function with device not powered

9. Line termination ON / OFF micro-switch.
10. Configurator socket.
11. Additional bell connection clamps (1 - 5M). The connection must be point - point on the clamps of the additional bells
12. Clamps for the connection of an external call to the floor pushbutton $\rightarrow \text{---} \text{---} \text{---}$
13. 2 wires SCS BUS connection clamps.

*** If the LEDs flash white when pressed, the "safe door lock" function is active and the key is deactivated.**



À la pression, les touches s'illuminent et émettent un « bip » (désactivable à travers la procédure prévue à cet effet)

1. Touche à effleurement programmables (*)
2. Voyant vert clignotant : arrivée d'un appel
Voyant vert fixe : appel en cours
3. Voyant rouge clignotant : sonnerie exclue
4. Réglage / exclusion volume sonnerie
5. Touche à effleurement d'activation poste externe / cyclage
6. Touche à effleurement lumières escaliers
7. Touche à effleurement d'ouverture serrure (*)
Voyant blanc clignotant : fonction « bureau » active
8. Microinterrupteur ON / OFF fonction « serrure sécurisée ». **Activer la fonction avec le dispositif**

Bei Betätigung leuchten die Tasten auf und geben einen „Piepton“ ab (kann durch eine Prozedur deaktiviert werden.)

1. Programmierbare Berührungstasten
2. Grüne LED blinkt: Eintreffen eines Anrufs
Grüne LED leuchtet fest: Anruf im Gang
3. Rote LED blinkt: Läutwerk ausgeschlossen
4. Einstellen / ausschließen der Lautstärke des Läutwerks
5. Berührungstaste zum Aktivieren der Türstation und Taktieren
6. Berührungstaste Treppenlicht
7. Berührungstaste Schlossöffner*
Weiße Led blinkt: Funktion „Büro“ aktiv

non alimenté

9. Microinterrupteur ON / OFF de fin de ligne.
10. Logement des configurateurs.
11. Bornes (1 - 5M) de branchement sonnerie supplémentaire. Le branchement doit être effectué point - point sur les bornes des sonneries supplémentaires
12. Bornes de branchement d'un bouton externe d'appel à l'étage. $\text{---} \frac{+}{-}$
13. Bornes de branchement au BUS SCS 2 fils

* **Si, à la pression, les voyants clignotent sur le blanc, la fonction « serrure sécurisée » est active et la touche est désactivée.**

8. Mikroschalter ON / OFF für die Funktion „Schloss-Sicherheit“. **Die Funktion mit stromloser Vorrichtung aktivieren**
9. Mikroschalter ON / OFF am Ende der Strecke.
10. Sitz der Konfiguratoren.
11. Klemmen (1 - 5M) zum Anschluss an ein zusätzliches Läutwerk. Der Anschluss muss Punkt zu Punkt an den Klemmen der zusätzlichen Läutwerke erfolgen
12. Klemmen zum Anschluss an eine externe Etagenruftaste. $\text{---} \frac{+}{-}$
13. Klemmen zum Anschluss an BUS, SCS, 2-Draht

* **Wenn die LEDs beim Drücken weiß blinken, ist die Funktion „Schloss-Sicherheit“ aktiv und die Taste ist deaktiviert.**

Con la presión, los botones se iluminan y emiten un "beep" (desactivable según el procedimiento.)

1. Botones de membrana programables *
2. LED verde parpadeante: llamada entrante
LED verde fijo: llamada corriente
3. LED rojo parpadeante: timbre excluido
4. Regulación /exclusión del volumen del timbre
5. Botón de membrana para activación placa de exterior / vista cíclica
6. Botón de membrana luces escaleras
7. Botón de membrana apertura cerradura*
LED blanco parpadeante: función "Estudio profesional" activa

De toetsen gaan branden en laten een "piep" (kan met de procedure gedeactiveerd worden) horen wanneer erop gedrukt wordt.

1. Programmeerbare touch-toetsen*
2. Groene led knippert: binnenkomende oproep
Groene led brandt : lopende oproep
3. Rode led knippert : beltoon uitgesloten
4. Regeling / uitsluiting beltoon
5. Touch-toets voor activering buitenpost/cyclische weergave
6. Touch-toets traphuisverlichting
7. Touch-toets slotontgrendeling*. Witte led knippert: functie "professionele studio" geactiveerd
8. Microschakelaar ON / OFF functie "veilig slot".

Ao carregar as teclas iluminam-se e emitem um "bip" (pode ser desativado através de procedimento.)

1. Teclas de toque programáveis *
2. LED verde intermitente: chamada em chegada
LED verde fixo: chamada em andamento
3. LED vermelho intermitente: campanha excluída
4. Regulação / exclusão do volume da campanha
5. Tecla de toque para ativação unidade externa / ativação cíclica
6. Tecla de toque luzes das escadas
7. Tecla de toque abertura da fechadura *
Led branco a piscar: função "Escritório profissional" ativa

8. Microinterruptor ON / OFF función "cerradura segura" **Activar la función con dispositivo no alimentado**
 9. Microinterruptor ON / OFF final de tramo.
 10. Alojamiento de los configuradores.
 11. Bornes (1 - 5M) para la conexión de un timbre adicional. Se ha de efectuar la conexión punto - punto en los bornes de los timbres adicionales
 12. Bornes para la conexión de un pulsador externo de llamada a la planta - $\rightarrow\pm\leftarrow$
 13. Bornes para la conexión al BUS SCS 2 hilos
- * **Si con la presión, los LEDs parpadean en color blanco, se activa la función "cerradura segura" y el botón se desactiva.**

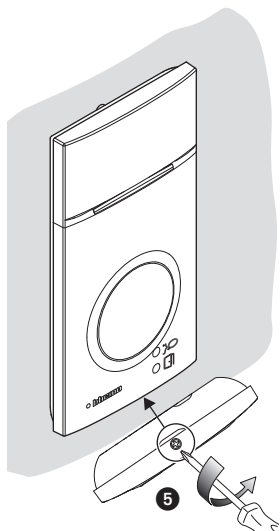
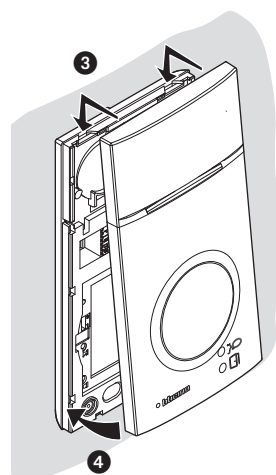
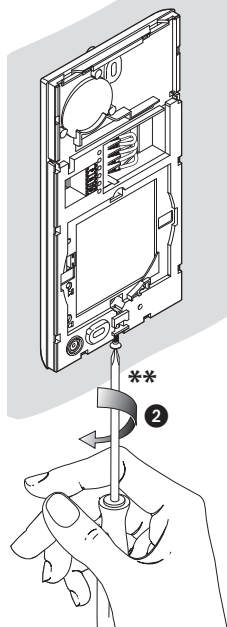
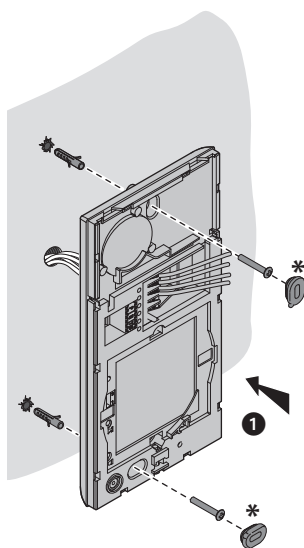
Activeer de functie wanneer het apparaat niet wordt gevoed

9. Microschakelaar ON / OFF voor de afsluiting van het traject.
 10. Plaats van de configuratoren.
 11. Aansluitklemmen (1 - 5M) voor de verbinding van een extra beltoon. Verricht een punt - punt verbinding op de aansluitklemmen van de extra beltonen
 12. Aansluitklemmen voor de verbinding van een externe knop op de verdieping. - $\rightarrow\pm\leftarrow$
 13. Aansluitklemmen voor de verbinding met de SCS 2-Draads BUS
- * **De functie "veilig slot" is geactiveerd en de toets is gedeactiveerd als de witte leds knipperen wanneer op de toets gedrukt wordt.**

8. Microinterruptor ON / OFF função "fechadura segura". **Ativar a função com dispositivo não alimentado**
 9. Micro-interruptor ON / OFF de terminação do segmento.
 10. Sede dos configuradores.
 11. Bornes (1 - 5M) para a conexão de uma campanha adicional. É necessário realizar uma conexão ponto-a-ponto nos bornes das campanhas adicionais
 12. Bornes para a conexão de um botão externo de chamada no piso. - $\rightarrow\pm\leftarrow$
 13. Bornes para a conexão ao BUS SCS DE 2 fios.
- * **Se ao carregar, os LED piscam em branco, está ativa a "fechadura segura" e a tecla é desativada.**

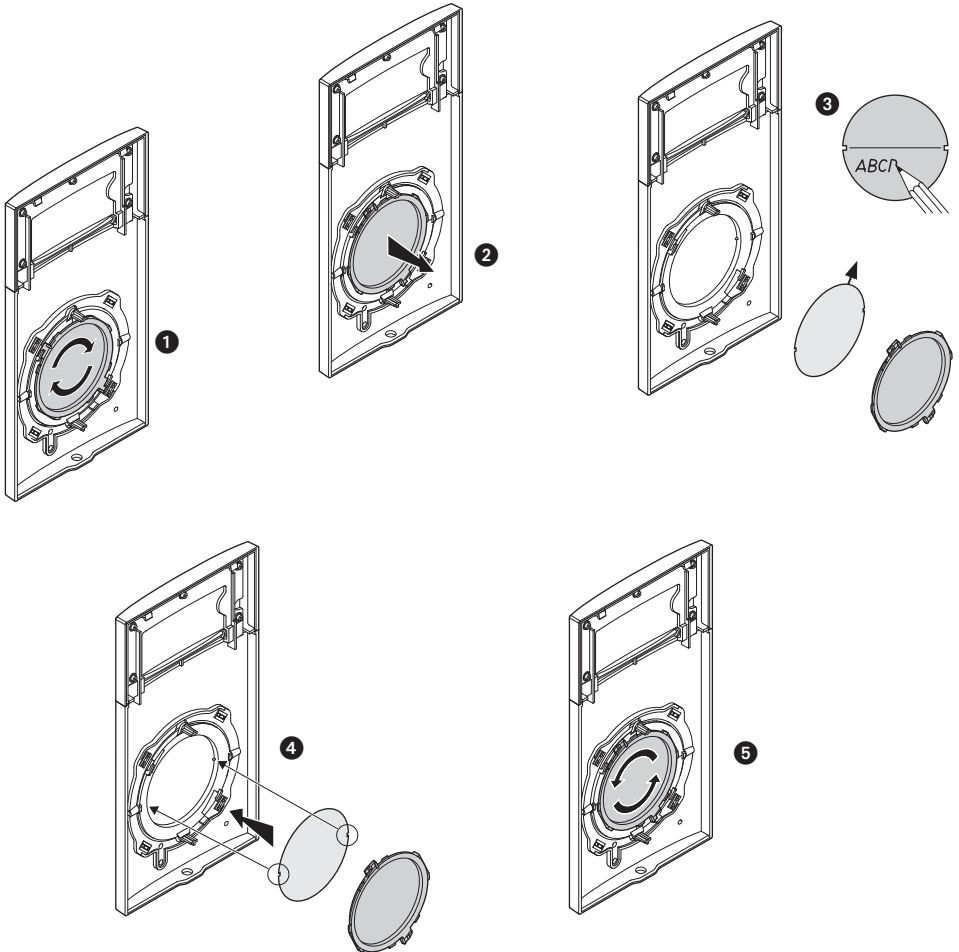
- Installazione posto esterno
- *Entrance panel installation*
- Installation du poste extérieur
- *Installation der Türstation*

- Instalación de la placa exterior
- *Installatie externe plaats*
- Instalação da unidade externa



- * Per garantire l'impermeabilità montare le guarnizioni a corredo.
- * *To guarantee water tightness make sure to fit the seals supplied.*
- * Pour garantir l'imperméabilité, monter les joints fournis à cet effet.
- * *Um die Abdichtung sicherzustellen, montieren Sie die mitgelieferten Dichtungen.*
- * Montar las juntas de la dotación para garantizar la impermeabilidad.
- * *Monteer de geleverde pakkingen om de waterdichtheid te waarborgen.*
- * Para garantir a impermeabilidade, montar as vedações fornecidas juntamente.

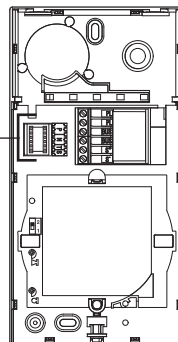
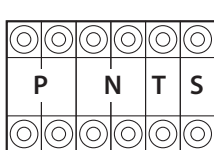
- ** Prima dell'installazione assicurarsi che la vite sia completamente avvitata.
- ** *Before installing make sure that the screw is completely tightened.*
- ** Avant l'installation, s'assurer que la vis soit complètement vissée.
- ** *Vor der Installation sicherstellen, dass die Schraube richtig festgeschraubt ist.*
- ** Antes de la instalación, compruebe que el tornillo esté completamente enroscado.
- ** *Vóór de installatie controleren of de schroef volledig vastgedraaid is.*
- ** Antes da instalação verificar se o parafuso está completamente atarraxado.



- Se si manifestasse il disturbo del fischio, (effetto Larsen), ridurre prima la potenza del microfono  , agendo con un cacciavite sul potenziometro corrispondente, fino ad un livello accettabile. Qualora il fenomeno persista, agire sul potenziometro dell'altoparlante  in modo da eliminare l'inconveniente. Se il volume è troppo basso, aumentare prima il volume dell'altoparlante ed eventualmente anche quello del microfono, tenendo presente che è preferibile una trasmissione chiara e priva di disturbi, che una al limite dell'inesco (Larsen).
- *In case of a whistle (Larsen effect), first reduce the microphones  power, adjusting the corresponding potentiometers with a screw driver, until an acceptable level is reached. Should the whistle persist, adjust the loudspeakers  volume in order to eliminate the trouble. If the volume is too low level then, increase first the potentiometer of the loudspeaker and secondly the one for the microphone, bearing in mind that a clear and noise free reception is preferable than one just before whistling (Larsen).*
- Lors de sifflement (effet de Larsen), réduire d'abord la puissance du micro  sur le potentiomètre correspondant, à l'aide d'un tournevis, jusqu'à l'obtention d'un niveau satisfaisant. Si le sifflement persiste, régler le potentiomètre du haut-parleur  jusqu'à l'élimination de celui-ci. Si le volume est trop bas, augmenter d'abord la puissance du haut-parleur et éventuellement celle du micro, en considérant qu'une réception claire et sans parasite est préférable à une communication à la limite de l'accrochage (effet de Larsen).
- *Beim etwaigen Auftreten eines Pfeiftones (Larsen-Effekt), zuerst die Lautstärke des Mikrophones  bis auf einen annehmbaren Wert herabsetzen, indem man das entsprechende Potentiometer mit einem Schraubendreher einstellt. Sollte die Störung weiterhin bestehen, dann das Potentiometer des Lautsprechers  bis zur Beseitigung des Pfeiftones einstellen. Ist die Lautstärke nun zu niedrig, dann zuerst die des Lautsprechers und erst danach evtl. auch die des Mikrophones erhöhen, wobei ein deutlicher und störungsfreier Empfang einem an der Störungsgrenze liegendem (Larsen-Effekt) vorzuziehen ist.*
- Si se manifesta el silbido de acoplamiento, (efecto Larsen), reducir primero la potencia del micrófono  , girando con un destornillador el potenciómetro correspondiente, hasta obtener un nivel aceptable. Si el fenómeno persistiera, regular el potenciómetro del altavoz  hasta eliminar la interferencia. Si el volumen es demasiado bajo, aumentar primero el volumen del altavoz y eventualmente también el del micrófono, teniendo en cuenta que es preferible una transmisión clara y limpia de interferencias, que una al límite del acoplo (Larsen).
- *Als er een fluittoon hoorbaar is (effect van Larsen): verminder eerst het vermogen van de microfoon  met behulp van een schroevendraaier zijn stroomregelaar zo te regelen dat de geluidsterkte van het gefluit aanvaardbaar is. Als het verschijnsel niet verdwijnt, dan moet u ook de stroomregelaar van de luidspreker  bijstellen. Als de geluidsterkte nu te klein is, verhoog dan eerst de geluidsterkte van de luidspreker en daarna eventueel ook die van de microfoon, en denk er bij het bijstellen aan dat een duidelijk hoorbaar en ongestoord geluid beter is dan een harder geluid op de grens van het Larsen effect.*
- Se se manifestar uma interferência no som (efeito de Larsen), começar por diminuir a potência do microfone  , rodando o potenciômetro correspondente com uma chave de parafusos, até obter um nível aceitável. Se o fenómeno persistir, regular o potenciômetro do altifalante  de modo a eliminar o problema. Se o volume estiver demasiado baixo, começar por aumentar o volume do altifalante e depois, se necessário, o do microfone, tendo presente que é melhor ter uma transmissão clara e sem interferências, que uma no limiar de início de efeitos Larsen.

- Configurazione posto esterno
- Entrance panel configuration
- Configuration poste extérieure
- Konfiguration Türstation

- Configuración placa exterior
- Configuratie externe plaats
- Configuração unidade externa



P	- Possono non essere configurati. - They do not need to be configured.	- Pueden no precisar configuración. - Kunnen niet worden geconfigureerd.
N	- Ils peuvent ne pas être configurés	- Podem não ser configurados.
S	- Brauchen nicht konfiguriert zu werden.	
T	- Temporizzatore serratura (vedi tabella). - Door lock timer relay (see table). - Temporisation serrure (voir tableau). - Zeitgeber schlossrelais/cerradura (siehe Tabelle).	- Temporizador relé cerradura (véase la tabla). - Timer deurslotrelais (zie de tabel). - Temporizador do relé da fechadura (veja a tabela).

	1	2	3	4	5	6	7
–	1 s	2 s	3 s	*	6 s	8 s	10 s

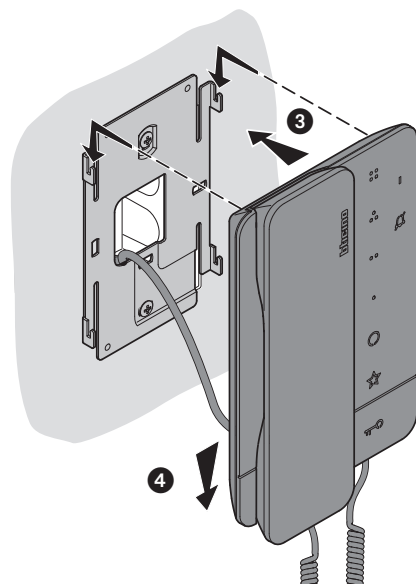
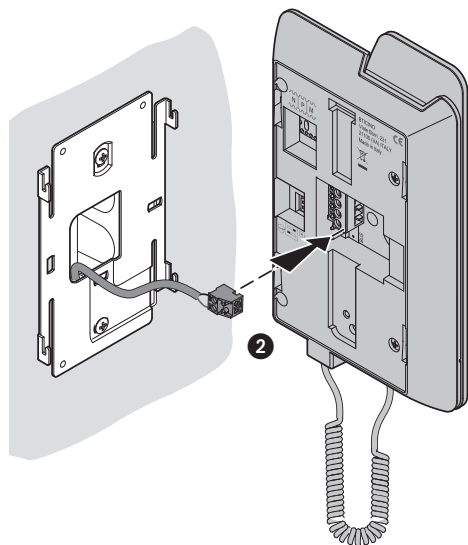
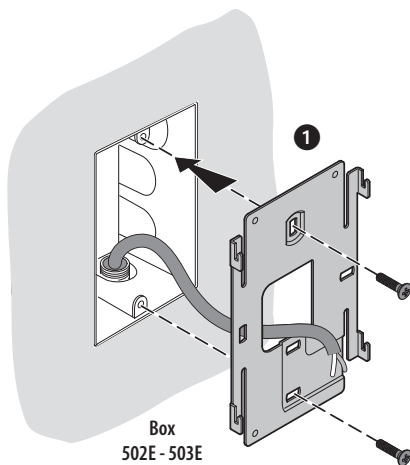
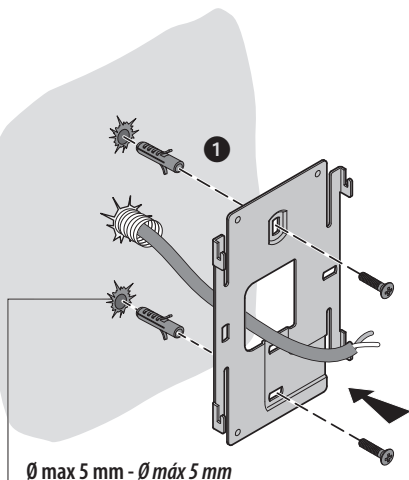
- * Funcionamento como pulsante per max. 10 sec. dopodiché entra in stand-by.
Per estendere tale funzionamento oltre i 10 sec. utilizzare l'attuatore 346210 configurato con MOD=5.
- * Operation as pushbutton for 10 sec. max after which it goes in stand-by.
In order to extend this type of operation over 10 seconds, use the actuator, item 346210 configured with MOD=5.
- * Fonctionnement comme bouton pendant 10 sec. max., ensuite passe en stand-by.
Pour étendre ce fonctionnement au-delà de 10 sec., utiliser l'actionneur 346210 configuré sur MOD=5.
- * Die Tastenfunktion dauert max. 10 sec.; danach schaltet sie auf Standby. Um diese Funktion zu verlängern und mehr als 10 sec. dauern zu lassen, den Aktor 346210 verwenden und mit MOD=5 konfigurieren.
- * Funcionamiento como pulsador durante el máx. 10 s. después se pone en standby.
Para ampliar dicho funcionamiento a más de 10 s., use el actuador art. 346210 configurado con MOD = 5.
- * 10 sec. lange werking als knop, vervolgens vindt de overschakeling naar stand-by plaats.
Laat deze functie langer dan 10 sec. duren met behulp van de actuator 346210 die als MOD=5 is geconfigureerd.
- * Funcionamento como botão por um máximo de 10 segundos, depois disto dispõe-se em standby. Para prolongar este funcionamento por mais de 10 segundos, utilizar o atuador 346210 configurado com MOD=5.

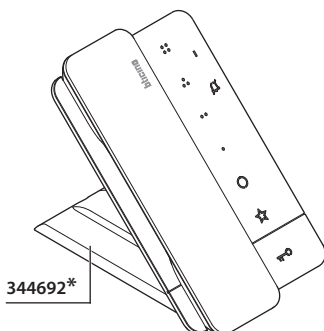
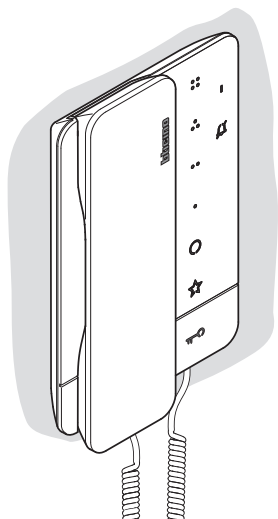


- Tutte le volte che si modifica la configurazione è necessario togliere e ridare l'alimentazione all'impianto, attendendo circa 1 minuto.
- Every time the configuration is altered the system must be switched off and back on again, waiting for about 1 minute.
- Chaque fois que l'on modifie la configuration, il faut retirer, puis redonner l'alimentation à l'installation, après avoir attendu environ 1 minute.
- Jedes Mal, wenn die Konfiguration geändert wird, den Strom abschalten, etwa 1 Minute warten und dann wieder einschalten.
- Cada vez que modifica la configuración, es necesario cortar y volver a dar alimentación a la instalación, después de esperar aproximadamente 1 minuto.
- Na iedere wijziging in de configuratie moet de installatie ongeveer 1 minuut van het elektriciteitsnet worden afgesloten.
- Todas as vezes que se modificar a configuração é necessário ligar e desligar a instalação da energia eléctrica, esperando cerca de 1 minuto.

- Installazione del posto interno
- *Handset installation*
- Installation du poste interne
- *Installation der Hausstation*

- Instalación de la unidad interior
- *Installatie van het intern punt*
- Instalação da unidade interna





- *
- Da acquistare separatamente
 - To be purchased separately
 - À acheter séparément
 - Getrennt zu erwerben
 - Comprar por separado
 - Apart kopen
 - A adquirir separadamente

- Configurazione posto interno
- Handset configuration
- Configuration poste interne
- Konfiguration Hausstation

- Configuración unidad interior
- Configuratie intern punt
- Configuração unidade interna

⊙	⊙	⊙	⊙	⊙	⊙
N		P		M	
⊙	⊙	⊙	⊙	⊙	⊙

- Il dispositivo deve essere configurato solo fisicamente.
- *The device must be only physically configured.*
- Le dispositif doit être configuré seule physiquement.
- *Das Gerät darf nur physisch konfiguriert werden.*
- El dispositivo se ha de configurar solo físicamente.
- *Het apparaat hoeft uitsluitend fysiek te worden geconfigureerd.*
- O dispositivo deve ser configurado apenas fisicamente.

N - numero del posto interno

I configuratori inseriti nelle sedi N del dispositivo assegnano ad ogni citofono un numero di riconoscimento all'interno dell'impianto. I posti interni devono essere configurati in modo progressivo. Nel caso di posti interni collegati in parallelo (in appartamenti senza 346850, max 3), questi dovranno essere configurati con il medesimo configuratore N. In parallelo al citofono di base è possibile installare citofoni e videocitofoni.

P - associazione del posto esterno

I configuratori inseriti nelle sedi P del dispositivo identificano il PE associato, cioè il primo posto esterno da autoaccendere con la prima pressione del tasto e quale serratura con citofono a riposo viene attivata premendo il tasto serratura.

M - modalità di funzionamento

I configuratori inseriti nelle sedi M del dispositivo assegnano la modalità di funzionamento ai 4 tasti programabili (●, ●●, ●●●, ●●●●) secondo le indicazioni riportate di seguito. Possono inoltre attivare le funzioni speciali.

N - internal unit number

The configurators connected to the N sockets of the device assign an identification number within the system to each handset. The internal units must be configured in progressive order. The internal units must be configured in progressive order. The internal units with parallel connection (max 3 are allowed inside apartments without item 346850) must be configured using the same N configurator. In parallel with the main internal unit, additional audio and video internal units may be installed.

P – entrance panel association

The configurators connected to the P sockets of the device identify the associated EP, which is the first entrance panel that switches itself on when the pushbutton is pressed the first time, as well as which door lock is activated when pressing the door lock pushbutton while the handset is idle.

M – operating mode

The configurators connected to the M socket of the device assign the operating modes to the 4 programmable keys (●, ●●, ●●●, ●●●●) based on the following indications. They can also enable special functions.

N - numéro du poste interne

Les configureurs placés dans les logements N du dispositif attribuent à chaque interphone un numéro de reconnaissance à l'intérieur de l'installation. Les postes internes doivent être configurés de manière progressive. Dans le cas de postes internes reliés en parallèle (dans des appartements sans 346850, max. 3), ceux-ci doivent être configurés avec le même configureur N. En parallèle à l'interphone de base, il est possible d'installer des interphones et des vidéophones.

P – association du poste interne

Les configureurs placés dans les logements P du dispositif identifient le PE associé, à savoir le premier poste externe qui doit s'allumer automatiquement à la première pression sur la touche et la serrure, avec interphone au repos, qui est activée en appuyant sur la touche serrure.

M – modalité de fonctionnement

Les configureurs placés dans les logements M du dispositif attribuent la modalité de fonctionnement aux 4 touches programmables (●, ●●, ●●●, ●●●●) en fonction des indications figurant ci-après.

Il est également possible d'activer les fonctions spéciales.

N - Nummer der Hausstation

Die in die N-Steckplätze des Gerätes eingesetzten Konfiguratoren weisen jeder Sprechanlage innerhalb des Systems eine Identifikationsnummer zu. Die Hausstationen müssen fortlaufend nummeriert werden. Bei parallel geschalteten Hausstationen (in Wohnungen ohne 346850, max. 3) müssen diese mit dem gleichen Konfigurator N konfiguriert werden. Parallel zur Basis-sprechanlage ist es möglich, Sprechanlagen und Videosprechanlagen zu installieren.

P – Zuordnung der Türstation

Die in die P-Steckplätze des Gerätes eingesetzten Konfiguratoren identifizieren die zugehörige TS, d.h. die erste Türstation, die durch erstes Drücken der Taste selbst eingeschaltet wird und deren Schloss bei Sprechanlage auf standby durch Drücken der Taste aktiviert wird.

M – Betriebsmodus

Die in den Sitzen M der Vorrichtung eingesetzten Konfiguratoren, teilen den 4 programmierbaren Tasten (●, ●●, ●●●, ●●●●) die Betriebsweise je nach den in der Folge aufgeführten Anweisungen zu. Zudem können Sonderfunktionen aktiviert werden.

N - número de la unidad interior

Los configuradores insertados en los alojamientos N del dispositivo asignan a cada portero un número de reconocimiento en el interior del sistema. Las unidades interiores se han de configurar en modo progresivo. En lo que atañe a las unidades interiores conectadas en paralelo (en pisos sin 346850, máx. 3), estas se han de configurar con el mismo configurador N. En paralelo al videoportero de base, cabe la posibilidad de instalar porteros y videoporteros.

P – asociación de la placa exterior

Los configuradores insertados en los alojamientos P del dispositivo identifican la PE asociada, o sea la primera placa exterior que autoencender con la primera presión del botón y qué cerradura con portero en reposo se activa al presionar el botón cerradura.

M – modo de funcionamiento

Los configuradores, situados en los alojamientos M del dispositivo, asignan el modo de funcionamiento a las 4 teclas programables (●, ●●, ●●●, ●●●●) según las indicaciones indicadas a continuación. Asimismo, se pueden activar las funciones especiales.

N - nummer van de binnenpost

De configuratoren die zijn aangebracht op de plaatsen N van het apparaat kennen aan elk huistelefoon een nummer toe waarmee het binnen de installatie kan worden herkend. De binnenposten moeten progressief worden geconfigureerd. Parallel aangesloten binnenposten (in appartementen zonder 346850, max. 3) moeten geconfigureerd worden met dezelfde configurator N. Parallel aan de basishuistelefoon kunnen andere (beeld)huistelefoons worden geïnstalleerd.

P – koppeling van de buitenpost

De configuratoren die zijn aangebracht op de plaatsen P van het apparaat verwijzen naar de gekoppelde buitenpost, d.w.z. de eerste buitenpost die automatisch ingeschakeld moet worden wanneer een eerste keer op de toets wordt gedrukt en elk slot met huistelefoon geactiveerd wordt wanneer op de toets slot wordt gedrukt

M – functioneringswijze

De configuratoren in de zittingen M van het apparaat kennen de functioneringswijze toe aan de 4 toetsen (●, ●●, ●●●, ●●●●) die volgens de onderstaande aanwijzingen zijn geprogrammeerd. Bovendien kunnen ze speciale functies activeren.

N- número da unidade interna

Os configuradores inseridos nos alojamentos N do dispositivo atribuem a cada intercomunicador um número de reconhecimento no interior do equipamento. As unidades internas devem ser configuradas de modo progressivo. Em caso de unidades internas conectadas em paralelo (em apartamentos sem 346850, max 3), essas deverão ser configuradas com o mesmo configurador N. Em paralelo com o intercomunicador de base é possível instalar intercomunicadores e vídeo-intercomunicadores.

P – associação da unidade externa

Os configuradores inseridos nos alojamentos P do dispositivo identificam a UE associada, isto é, a primeira unidade externa a ligar automaticamente com a primeira pressão da tecla e qual fechadura com o intercomunicador a repouso é ativada ao carregar na tecla fechadura.

M – modo de funcionamento

Os configuradores inseridos nos alojamentos M do dispositivo atribuem a modalidade de funcionamento às 4 teclas programáveis (●, ●●, ●●●, ●●●●) de acordo com as indicações referidas abaixo. Podem também ativar as funções especiais.

FUNZIONE - FUNCTION - FONCTION - FUNKTION - FUNCIÓN - MODUS - MODO

M = 00

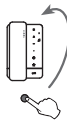
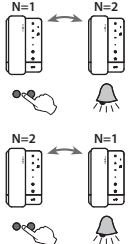
- **Intercom** su se stesso, invia la chiamata a tutti gli apparecchi con uguale indirizzo
- **Internal intercom.** It sends the call to all the handsets with the same address
- **Intercom** sur soi-même, envoie l'appel à tous les appareils ayant la même adresse
- **Intercom für sich,** sendet den Anruf an alle Geräte mit derselben Adresse
- **Intercom** sobre sí mismo, envía la llamada a todos los aparatos con la misma dirección
- **Intercom** op zich, verstuurt de oproep naar alle apparaten met hetzelfde adres
- **Intercomunicador** sobre sí próprio, envia a chamada para todos os aparelhos com o mesmo endereço



- **Attivazione del PE** (configurato con P+1) in modo diretto senza la chiamata oppure attivazione attuatore 346210 (configurato con P+1 e MOD=9)
- **Activation of the EP** (configured with P+1) directly without call or activation of the actuator 346210 (configured with P+1 and MOD=9)
- **Activation du PE** (configuré avec P+1) en mode direct sans appel ou activation actionneur 346210 (configuré avec P+1 et MOD=9)
- **TS** (mit P+1 konfiguriert) direkt ohne Anruf aktivieren oder Aktor 346210 aktivieren (mit P+1 und MOD=9 konfiguriert)
- **Activación de la PE** (configurada con P+1) en el modo directo sin la llamada o activación actuador 346210 (configurado con P+1 y MOD=9)
- **Directe activering Buitenpost** (geconfigureerd met P+1) zonder oproep of activering van de actuator 346210 (geconfigureerd met P+1 en MOD=9)
- **Ativação da UE** (configurada com P+1) em modo directo, sem a chamada, ou activação do atuador 346210 (configurado com P+1 e MOD=9). eMOD=9)

- **Apertura serratura del PE** (configurato con P+1) in modo diretto senza la chiamata oppure attivazione attuatore 346210 (configurato con P+1 e MOD=5) oppure attivazione attuatori serratura 346230 - 346260 (configurati con P+1)
- **EP door lock release** (configured with P+1), directly without call, or activation of the actuator 346210 (configured with P+1 and MOD=5), or activation of door lock actuators 346230 - 346260 (configured with P+1)
- **Ouverture serrure du PE** (configuré avec P+1) en mode direct sans appel ou activation actionneur 346210 (configuré avec P+1 et MOD=5) ou activation actionneurs serrure 346230 - 346260 (configurés avec P+1)
- **Schloss der TS** (mit P+1 konfiguriert) direkt ohne Anruf öffnen oder Aktor 346210 aktivieren (mit P+1 und MOD=5 konfiguriert) oder Schlossaktoren 346230 - 346260 aktivieren (mit P+1 konfiguriert)
- **Apertura cerradura de la PE** (configurada con P+1) en el modo directo sin la llamada o activación del actuador 346210 (configurado con P+1 y MOD=5) o activación de los actuadores cerradura 346230 - 346260 (configurados con P+1)
- **Directe opening slot Buitenpost** (geconfigureerd met P+1) zonder oproep of activering van de actuator 346210 (geconfigureerd met P+1 en MOD=5), of activering actuatoren slot 346230 - 346260 (geconfigureerd met P+1).
- **Abertura da fechadura da UE** (configurada com P+1) em modo directo, sem a chamada, ou activação do atuador 346210 (configurado com P+1 e MOD=5) ou ainda activação dos atuadores de uma fechadura 346230 - 346260 (configurados com P+1).

FUNZIONE - FUNCTION - FONCTION - FUNKTION - FUNCIÓN - MODUS - MODO

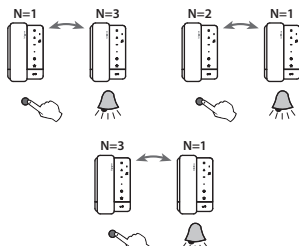
- **Apertura serratura del PE** (configurato con P+2) in modo diretto senza la chiamata oppure attivazione attuatore 346210 (configurato con P+2 e MOD=5) oppure attivazione attuatori serratura 346230 - 346260 (configurati con P+2)
 - **EP door lock release** (configured with P+2), directly without call, or activation of the actuator 346210 (configured with P+2 and MOD=5), or activation of door lock actuators 346230 - 346260 (configured with P+2)
 - **Ouverture serrure du PE** (configuré avec P+2) en mode direct sans appel ou activation actionneur 346210 (configuré avec P+2 et MOD=5) ou activation actionneurs serrure 346230 - 346260 (configurés avec P+2)
 - **Schloss der TS** (mit P+2 konfiguriert) direkt ohne Anruf öffnen oder Aktor 346210 aktivieren (mit P+2 und MOD=5 konfiguriert) oder Schlossaktoren 346230 - 346260 aktivieren (mit P+2 konfiguriert)
 - **Apertura cerradura de la PE** (configurada con P+2) en el modo directo sin la llamada o activación del actuador 346210 (configurado con P+2 y MOD=5) o activación del actuador cerradura 346230 - 346260 (configurado con P+2)
 - **Directe opening slot Buitenpost** (geconfigureerd met P+2) zonder oproep of activering van de actuatoren 346210 (geconfigureerd met P+2 en MOD=5), of activering actuatoren slot 346230 - 346260 (geconfigureerd met P+2).
 - **Abertura da fechadura da UE** (configurada com P+2) em modo directo, sem a chamada, ou activação do atuador 346210 (configurado com P+2 e MOD=5) ou ainda activação do atuador de uma fechadura 346230 - 346260 (configurados com P+2).
- M = 20** Funzioni tasti sopra descritte + **Studio professionale**; *Key functions described above + Professional studio*; Fonctions des touches ci-dessus + **Bureau**; *Oben beschriebene Tastenfunktionen + Professional Studio*; Funciones de las teclas descritas anteriormente + **Estudio profesional**; *Bovenstaande functietoetsen + professionele studio* - *Funções teclas descritas acima + Escritório profissional*
- M = 40** Funzioni tasti sopra descritte + **Cerca persone**; *Key functions described above + Pager*; Fonctions des touches ci-dessus + **Cherche-personnes**; *Oben beschriebene Tastenfunktionen + Personensuche*; Funciones de las teclas descritas anteriormente + **Buscador de personas**; *Bovenstaande functietoetsen + personezoekstelsysteem*; *Funções teclas descritas acima + Procura pessoas*
- M = 80** Funzioni tasti sopra descritte + **Studio professionale + Cerca persone**; *Key functions described above + Professional studio + Pager*; Fonctions des touches ci-dessus + **Bureau + Cherche-personnes**; *Oben beschriebene Tastenfunktionen + Professional Studio + Personensuche*; Funciones de las teclas descritas anteriormente + **Estudio profesional + Buscador de personas**; *Bovenstaande functietoetsen + professionele studio + personezoekstelsysteem*; *Funções teclas descritas acima + Escritório profissional + Procura pessoas*
-
- M = 01**
- **Intercom** su se stesso, invia la chiamata a tutti gli apparecchi con uguale indirizzo
 - **Internal intercom**. It sends the call to all the handsets with the same address
 - **Intercom** sur soi-même, envoie l'appel à tous les appareils ayant la même adresse
 - **Intercom** für sich, sendet den Anruf an alle Geräte mit derselben Adresse
 - **Intercom** sobre si mismo, envía la llamada a todos los aparatos con la misma dirección
 - **Intercom** op zich, verstuurt de oproep naar alle apparaten met hetzelfde adres
 - **Intercomunicador** sobre si próprio, envia a chamada para todos os aparelhos com o mesmo endereço
- 
-
- **Intercom** all'interno dell'appartamento in impianti con interfaccia di appartamento 346850 oppure **intercom** tra appartamenti in impianti senza interfaccia di appartamento
 - **Intercom** inside the apartment, in systems with apartment interface 346850, or **intercom** among apartments in systems without apartment interface
 - **Intercom** à l'intérieur de l'appartement sur installations à interface d'appartement 346850 ou **intercom** entre appartements sur installations sans interface d'appartement
 - **Intercom** zwischen Wohnungen mit Anlage, die mit einer Wohnungsschnittstelle 346850 ausgestattet sind oder **Intercom** zwischen Wohnungen mit Anlage ohne Wohnungsschnittstelle
 - **Intercom** interno en el piso en instalaciones con interfaz de piso 346850 o **intercom** entre pisos en instalaciones sin interfaz de piso
 - **Intercom** binnen een appartement met in installaties met een appartement-interface 346850, of **intercom** tussen appartementen in installaties zonder apartment-interface
 - **Intercomunicador** no interior do apartamento em instalações com interface específica 346850 ou **intercomunicador** entre apartamentos em instalações sem interface específica
- 
-
- **Attivazione del PE** (configurato con P+1) in modo diretto senza la chiamata oppure attivazione attuatore 346210 (configurato con P+1 e MOD=9)
 - **Activation of the EP** (configured with P+1) directly without call or activation of the actuator 346210 (configured with P+1 and MOD=9)
 - **Activation du PE** (configuré avec P+1) en mode direct sans appel ou activation actionneur 346210 (configuré avec P+1 et MOD=9)
 - **TS** (mit P+1 konfiguriert) direkt ohne Anruf aktivieren oder Aktor 346210 aktivieren (mit P+1 und MOD=9 konfiguriert)
 - **Activación de la PE** (configurada con P+1) en el modo directo sin la llamada o activación actuador 346210 (configurado con P+1 y MOD=9)
 - **Directe activering Buitenpost** (geconfigureerd met P+1) zonder oproep of activering van de actuator 346210 (geconfigureerd met P+1 en MOD=9)
 - **Activação da UE** (configurada com P+1) em modo directo, sem a chamada, ou activação do atuador 346210 (configurado com P+1 e MOD=9).
-
- **Apertura serratura del PE** (configurato con P+1) in modo diretto senza la chiamata oppure attivazione attuatore 346210 (configurato con P+1 e MOD=5) oppure attivazione attuatori serratura 346230 - 346260 (configurati con P+1)
 - **EP door lock release** (configured with P+1), directly without call, or activation of the actuator 346210 (configured with P+1 and MOD=5), or activation of door lock actuators 346230 - 346260 (configured with P+1)
 - **Ouverture serrure du PE** (configuré avec P+1) en mode direct sans appel ou activation actionneur 346210 (configuré avec P+1 et MOD=5) ou activation actionneurs serrure 346230 - 346260 (configurés avec P+1)
 - **Schloss der TS** (mit P+1 konfiguriert) direkt ohne Anruf öffnen oder Aktor 346210 aktivieren (mit P+1 und MOD=5 konfiguriert) oder Schlossaktoren 346230 - 346260 aktivieren (mit P+1 konfiguriert)
 - **Apertura cerradura de la PE** (configurada con P+1) en el modo directo sin la llamada o activación del actuador 346210 (configurado con P+1 y MOD=5) o activación del actuador cerradura 346230 - 346260 (configurado con P+1)
 - **Directe opening slot Buitenpost** (geconfigureerd met P+1) zonder oproep of activering van de actuatoren 346210 (geconfigureerd met P+1 en MOD=5), of activering actuatoren slot 346230 - 346260 (geconfigureerd met P+1).
 - **Abertura da fechadura da UE** (configurada com P+1) em modo directo, sem a chamada, ou activação do atuador 346210 (configurado com P+1 e MOD=5) ou ainda activação do atuador de uma fechadura 346230 - 346260 (configurados com P+1).

FUNZIONE - FUNCTION - FONCTION - FUNKTION - FUNCIÓN - MODUS - MODU

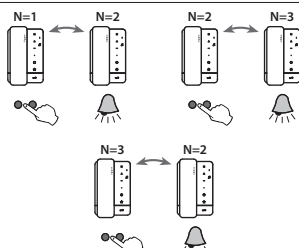
- M = 21** Funzioni tasti sopra descritte + **Studio professionale**; *Key functions described above + Professional studio*; Fonctions des touches ci-dessus + **Bureau**; *Oben beschriebene Tastenfunktionen + Professional Studio*; Funciones de las teclas descritas anteriormente + **Estudio profesional**; *Bovenstaande functietoetsen + professionele studio - Funções teclas descritas acima + Escritório profissional*
- M = 41** Funzioni tasti sopra descritte + **Cerca persone**; *Key functions described above + Pager*; Fonctions des touches ci-dessus + **Cherche-personnes**; *Oben beschriebene Tastenfunktionen + Personensuche*; Funciones de las teclas descritas anteriormente + **Buscador de personas**; *Bovenstaande functietoetsen + personenzoekstysteem*; *Funções teclas descritas acima + Procura pessoas*
- M = 81** Funzioni tasti sopra descritte + **Studio professionale + Cerca persone**; *Key functions described above + Professional studio + Pager*; Fonctions des touches ci-dessus + **Bureau + Cherche-personnes**; *Oben beschriebene Tastenfunktionen + Professional Studio + Personensuche*; Funciones de las teclas descritas anteriormente + **Estudio profesional + Buscador de personas**; *Bovenstaande functietoetsen + professionele studio + personenzoekstysteem*; *Funções teclas descritas acima + Escritório profissional+ Procura pessoas*

M = 02

- **Intercom** all'interno dell'appartamento in impianti con interfaccia di appartamento 346850 oppure **intercom** tra appartamenti in impianti senza interfaccia di appartamento
- **Intercom** inside the apartment, in systems with apartment interface 346850, or **intercom** among apartments in systems without apartment interface.
- **Intercom** à l'intérieur de l'appartement sur installations à interface d'appartement 346850 ou **intercom** entre appartements sur installations sans interface d'appartement
- **Intercom** zwischen Wohnungen mit Anlage, die mit einer Wohnungsschnittstelle 346850 ausgestattet sind oder **Intercom** zwischen Wohnungen mit Anlage ohne Wohnungsschnittstelle
- **Intercom** interno en el piso en instalaciones con interfaz de piso 346850 o **intercom** entre pisos en instalaciones sin interfaz de piso
- **Intercom** binnen een appartement met in installaties met een appartement-interface 346850, of **intercom** tussen appartementen in installaties zonder appartement-interface
- **Intercomunicador** no interior do apartamento em instalações com interface específica 346850 ou intercomunicador entre apartamentos em instalações sem interface específica



- **Intercom** all'interno dell'appartamento in impianti con interfaccia di appartamento 346850 oppure **intercom** tra appartamenti in impianti senza interfaccia di appartamento
- **Intercom** inside the apartment, in systems with apartment interface 346850, or **intercom** among apartments in systems without apartment interface.
- **Intercom** à l'intérieur de l'appartement sur installations à interface d'appartement 346850 ou **intercom** entre appartements sur installations sans interface d'appartement
- **Intercom** zwischen Wohnungen mit Anlage, die mit einer Wohnungsschnittstelle 346850 ausgestattet sind oder **Intercom** zwischen Wohnungen mit Anlage ohne Wohnungsschnittstelle
- **Intercom** interno en el piso en instalaciones con interfaz de piso 346850 o **intercom** entre pisos en instalaciones sin interfaz de piso
- **Intercom** binnen een appartement met in installaties met een appartement-interface 346850, of **intercom** tussen appartementen in installaties zonder appartement-interface
- **Intercomunicador** no interior do apartamento em instalações com interface específica 346850 ou intercomunicador entre apartamentos em instalações sem interface específica



- **Apertura serratura del PE** (configurato con P+1) in modo diretto senza la chiamata oppure attivazione attuatore 346210 (configurato con P+1 e MOD=5) oppure attivazione attuatori serratura 346230 - 346260 (configurati con P+1)
- **EP door lock release** (configured with P+1), directly without call, or activation of the actuator 346210 (configured with P+1 and MOD=5), or activation of door lock actuators 346230 - 346260 (configured with P+1)
- **Ouverture serrure du PE** (configuré avec P+1) en mode direct sans appel ou activation actionneur 346210 (configuré avec P+1 et MOD=5) ou activation actionneurs serrure 346230 - 346260 (configurés avec P+1)
- **Schloss der TS** (mit P+1 konfiguriert) direkt ohne Anruf öffnen oder Aktor 346210 aktivieren (mit P+1 und MOD=5 konfiguriert) oder Schlossaktoren 346230 - 346260 aktivieren (mit P+1 konfiguriert)
- **Apertura cerradura de la PE** (configurada con P+1) en el modo directo sin la llamada o activación del actuador 346210 (configurado con P+1 y MOD=5) o activación del actuador cerradura 346230 - 346260 (configurado con P+1)
- **Directe opening slot Buitenpost** (geconfigureerd met P+1) zonder oproep of activering van de actuatoren 346210 (geconfigureerd met P+1 en MOD=5), of activering actuatoren slot 346230 - 346260 (geconfigureerd met P+1).
- **Abertura da fechadura da UE** (configurada com P+1) em modo directo, sem a chamada, ou activação do atuador 346210 (configurado com P+1 e MOD=5) ou ainda activação do atuador de uma fechadura 346230 - 346260 (configurados com P+1).

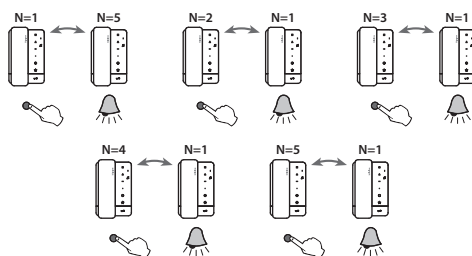
- **Apertura serratura del PE** (configurato con P+2) in modo diretto senza la chiamata oppure attivazione attuatore 346210 (configurato con P+2 e MOD=5) oppure attivazione attuatori serratura 346230 - 346260 (configurati con P+2)
- **EP door lock release** (configured with P+2), directly without call, or activation of the actuator 346210 (configured with P+2 and MOD=5), or activation of door lock actuators 346230 - 346260 (configured with P+2)
- **Ouverture serrure du PE** (configuré avec P+2) en mode direct sans appel ou activation actionneur 346210 (configuré avec P+2 et MOD=5) ou activation actionneurs serrure 346230 - 346260 (configurés avec P+2)
- **Schloss der TS** (mit P+2 konfiguriert) direkt ohne Anruf öffnen oder Aktor 346210 aktivieren (mit P+2 und MOD=5 konfiguriert) oder Schlossaktoren 346230 - 346260 aktivieren (mit P+2 konfiguriert)
- **Apertura cerradura de la PE** (configurada con P+2) en el modo directo sin la llamada o activación del actuador 346210 (configurado con P+2 y MOD=5) o activación del actuador cerradura 346230 - 346260 (configurado con P+2)
- **Directe opening slot Buitenpost** (geconfigureerd met P+2) zonder oproep of activering van de actuatoren 346210 (geconfigureerd met P+2 en MOD=5), of activering actuatoren slot 346230 - 346260 (geconfigureerd met P+2)
- **Abertura da fechadura da UE** (configurada com P+2) em modo directo, sem a chamada, ou activação do atuador 346210 (configurado com P+2 e MOD=5) ou ainda activação do atuador de uma fechadura 346230 - 346260 (configurados com P+2).

FUNZIONE - FUNCTION - FONCTION - FUNKTION - FUNCIÓN - MODUS - MODO

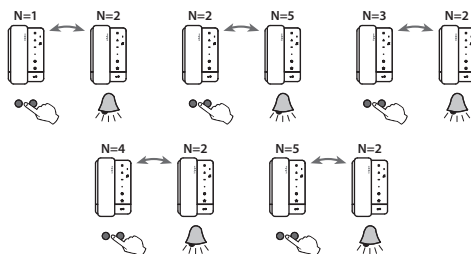
- M = 22** Funzioni tasti sopra descritte + **Studio professionale**; *Key functions described above + Professional studio*; Fonctions des touches ci-dessus + **Bureau**; *Oben beschriebene Tastenfunktionen + Professional Studio*; Funciones de las teclas descritas anteriormente + **Estudio profesional**; *Bovenstaande functietoetsen + professionele studio - Funções teclas descritas acima + Escritório profissional*
- M = 42** Funzioni tasti sopra descritte + **Cerca persone**; *Key functions described above + Pager*; Fonctions des touches ci-dessus + **Cherche-personnes**; *Oben beschriebene Tastenfunktionen + Personensuche*; Funciones de las teclas descritas anteriormente + **Buscador de personas**; *Bovenstaande functietoetsen + personenzoekstysteem*; *Funções teclas descritas acima + Procura pessoas*
- M = 82** Funzioni tasti sopra descritte + **Studio professionale** + **Cerca persone**; *Key functions described above + Professional studio + Pager*; Fonctions des touches ci-dessus + **Bureau** + **Cherche-personnes**; *Oben beschriebene Tastenfunktionen + Professional Studio + Personensuche*; Funciones de las teclas descritas anteriormente + **Estudio profesional** + **Buscador de personas**; *Bovenstaande functietoetsen + professionele studio + personenzoekstysteem*; *Funções teclas descritas acima + Escritório profissional+ Procura pessoas*

M = 03

- **Intercom** all'interno dell'appartamento in impianti con interfaccia di appartamento 346850 oppure **intercom** tra appartamenti in impianti senza interfaccia di appartamento
- **Intercom inside the apartment, in systems with apartment interface 346850, or intercom among apartments in systems without apartment interface**
- **Intercom** à l'intérieur de l'appartement sur installations à interface d'appartement 346850 ou **intercom** entre appartements sur installations sans interface d'appartement
- **Intercom zwischen Wohnungen mit Anlage, die mit einer Wohnungsschnittstelle 346850 ausgestattet sind oder Intercom zwischen Wohnungen mit Anlage ohne Wohnungsschnittstelle**
- **Intercom** interno en el piso en instalaciones con interfaz de piso 346850 o **intercom** entre pisos en instalaciones sin interfaz de piso
- **Intercom binnen een appartement met in installaties met een appartement-interface 346850, of intercom tussen appartementen in installaties zonder appartement-interface**
- **Intercomunicador** no interior do apartamento em instalações com interface específica 346850 ou intercomunicador entre apartamentos em instalações sem interface específica



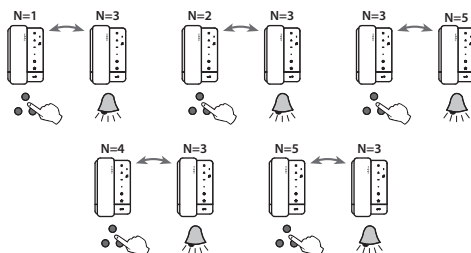
- **Intercom** all'interno dell'appartamento in impianti con interfaccia di appartamento 346850 oppure **intercom** tra appartamenti in impianti senza interfaccia di appartamento
- **Intercom inside the apartment, in systems with apartment interface 346850, or intercom among apartments in systems without apartment interface**
- **Intercom** à l'intérieur de l'appartement sur installations à interface d'appartement 346850 ou **intercom** entre appartements sur installations sans interface d'appartement
- **Intercom zwischen Wohnungen mit Anlage, die mit einer Wohnungsschnittstelle 346850 ausgestattet sind oder Intercom zwischen Wohnungen mit Anlage ohne Wohnungsschnittstelle**
- **Intercom** interno en el piso en instalaciones con interfaz de piso 346850 o **intercom** entre pisos en instalaciones sin interfaz de piso
- **Intercom binnen een appartement met in installaties met een appartement-interface 346850, of intercom tussen appartementen in installaties zonder appartement-interface**
- **Intercomunicador** no interior do apartamento em instalações com interface específica 346850 ou intercomunicador entre apartamentos em instalações sem interface específica



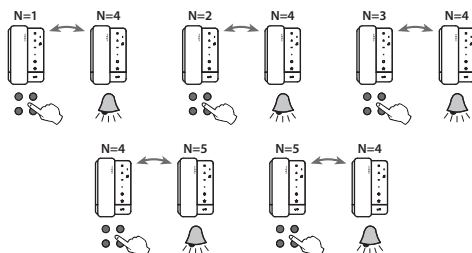
FUNZIONE - FUNCTION - FONCTION - FUNKTION - FUNCIÓN - MODUS - MODE

M = 03

- **Intercom** all'interno dell'appartamento in impianti con interfaccia di appartamento 346850 oppure **intercom** tra appartamenti in impianti senza interfaccia di appartamento
- **Intercom inside the apartment**, in systems with apartment interface 346850, or **intercom** among apartments in systems without apartment interface
- **Intercom** à l'intérieur de l'appartement sur installations à interface d'appartement 346850 ou **intercom** entre appartements sur installations sans interface d'appartement
- **Intercom zwischen Wohnungen mit Anlage**, die mit einer Wohnungsschnittstelle 346850 ausgestattet sind oder **Intercom zwischen Wohnungen mit Anlage ohne Wohnungsschnittstelle**
- **Intercom** interno en el piso en instalaciones con interfaz de piso 346850 o **intercom** entre pisos en instalaciones sin interfaz de piso
- **Intercom binnen een appartement met in installaties met een appartement-interface 346850, of intercom** tussen appartementen in installaties zonder appartement-interface
- **Intercomunicador** no interior do apartamento em instalações com interface específica 346850 ou intercomunicador entre apartamentos em instalações sem interface específica



- **Intercom** all'interno dell'appartamento in impianti con interfaccia di appartamento 346850 oppure **intercom** tra appartamenti in impianti senza interfaccia di appartamento
- **Intercom inside the apartment**, in systems with apartment interface 346850, or **intercom** among apartments in systems without apartment interface
- **Intercom** à l'intérieur de l'appartement sur installations à interface d'appartement 346850 ou **intercom** entre appartements sur installations sans interface d'appartement
- **Intercom zwischen Wohnungen mit Anlage**, die mit einer Wohnungsschnittstelle 346850 ausgestattet sind oder **Intercom zwischen Wohnungen mit Anlage ohne Wohnungsschnittstelle**
- **Intercom** interno en el piso en instalaciones con interfaz de piso 346850 o **intercom** entre pisos en instalaciones sin interfaz de piso
- **Intercom binnen een appartement met in installaties met een appartement-interface 346850, of intercom** tussen appartementen in installaties zonder appartement-interface
- **Intercomunicador** no interior do apartamento em instalações com interface específica 346850 ou intercomunicador entre apartamentos em instalações sem interface específica



M = 23 Funzioni tasti sopra descritte + **Studio professionale**; *Key functions described above + Professional Studio*; Fonctions des touches ci-dessus + **Bureau**; *Oben beschriebene Tastenfunktionen + Professional Studio*; Funciones de las teclas descritas anteriormente + **Estudio profesional**; *Bovenstaande functietoetsen + professionele studio - Funções teclas descritas acima + Escritório profissional*

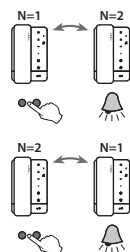
M = 43 Funzioni tasti sopra descritte + **Cerca persone**; *Key functions described above + Pager*; Fonctions des touches ci-dessus + **Cherche-personnes**; *Oben beschriebene Tastenfunktionen + Personensuche*; Funciones de las teclas descritas anteriormente + **Buscador de personas**; *Bovenstaande functietoetsen + personenzoekstelsysteem*; *Funções teclas descritas acima + Procura pessoas*

M = 83 Funzioni tasti sopra descritte + **Studio professionale** + **Cerca persone**; *Key functions described above + Professional studio + Pager*; Fonctions des touches ci-dessus + **Bureau** + **Cherche-personnes**; *Oben beschriebene Tastenfunktionen + Professional Studio + Personensuche*; Funciones de las teclas descritas anteriormente + **Estudio profesional** + **Buscador de personas**; *Bovenstaande functietoetsen + professionele studio + personenzoekstelsysteem*; *Funções teclas descritas acima + Escritório profissional + Procura pessoas*

M = 04

- **Attivazione del PE** (configurato con P+1) in modo diretto senza la chiamata oppure attivazione attuatore 346210 (configurato con P+1 e MOD=9)
- **Activation of the EP** (configured with P+1) directly without call or activation of the actuator 346210 (configured with P+1 and MOD=9)
- **Activation du PE** (configuré avec P+1) en mode direct sans appel ou activation actionneur 346210 (configuré avec P+1 et MOD=9)
- **TS (mit P+1 konfiguriert) direkt ohne Anruf aktivieren oder Aktor 346210 aktivieren** (mit P+1 und MOD=9 konfiguriert)
- **Activación de la PE** (configurada con P+1) en el modo directo sin la llamada o activación actuador 346210 (configurado con P+1 y MOD=9)
- **Directe activering Buitenpost** (geconfigureerd met P+1) zonder oproep of activering van de actuator 346210 (geconfigureerd met P+1 en MOD=9)
- **Activação da UE** (configurada com P+1) em modo directo, sem a chamada, ou activação do atuador 346210 (configurado com P+1 e MOD=9).

- **Intercom** all'interno dell'appartamento in impianti con interfaccia di appartamento 346850 oppure **intercom** tra appartamenti in impianti senza interfaccia di appartamento
- **Intercom inside the apartment**, in systems with apartment interface 346850, or **intercom among apartments** in systems without apartment interface.
- **Intercom** à l'intérieur de l'appartement sur installations à interface d'appartement 346850 ou **intercom** entre appartements sur installations sans interface d'appartement
- **Intercom zwischen Wohnungen mit Anlage**, die mit einer Wohnungsschnittstelle 346850 ausgestattet sind oder **Intercom zwischen Wohnungen mit Anlage ohne Wohnungsschnittstelle**
- **Intercom interno** en el piso en instalaciones con interfaz de piso 346850 o **intercom** entre pisos en instalaciones sin interfaz de piso
- **Intercom binnen een appartement met in installaties met een appartement-interface 346850, of intercom tussen appartementen in installaties zonder appartement-interface**
- **Intercomunicador** no interior do apartamento em instalações com interface específica 346850 ou intercomunicador entre apartamentos em instalações sem interface específica



- **Apertura serratura del PE** (configurato con P+1) in modo diretto senza la chiamata oppure attivazione attuatore 346210 (configurato con P+1 e MOD=5) oppure attivazione attuatori serratura 346230 - 346260 (configurati con P+1)
- **EP door lock release** (configured with P+1), directly without call, or activation of the actuator 346210 (configured with P+1 and MOD=5), or activation of door lock actuators 346230 - 346260 (configured with P+1)
- **Ouverture serrure du PE** (configuré avec P+1) en mode direct sans appel ou activation actionneur 346210 (configuré avec P+1 et MOD=5) ou activation actionneurs serrure 346230 - 346260 (configurés avec P+1)
- **Schloss der TS (mit P+1 konfiguriert) direkt ohne Anruf öffnen oder Aktor 346210 aktivieren** (mit P+1 und MOD=5 konfiguriert) oder **Schlossaktoren 346230 - 346260 aktivieren** (mit P+1 konfiguriert)
- **Apertura cerradura de la PE** (configurada con P+1) en el modo directo sin la llamada o activación del actuador 346210 (configurado con P+1 y MOD=5) o activación del actuador cerradura 346230 - 346260 (configurado con P+1)
- **Directe opening slot Buitenpost** (geconfigureerd met P+1) zonder oproep of activering van de actuatoren 346210 (geconfigureerd met P+1 en MOD=5), of activering actuatoren slot 346230 - 346260 (geconfigureerd met P+1).
- **Abertura da fechadura da UE** (configurada com P+1) em modo directo, sem a chamada, ou activação do atuador 346210 (configurado com P+1 e MOD=5) ou ainda activação do atuador de uma fechadura 346230 - 346260 (configurados com P+1).

- **Apertura serratura del PE** (configurato con P+2) in modo diretto senza la chiamata oppure attivazione attuatore 346210 (configurato con P+2 e MOD=5) oppure attivazione attuatori serratura 346230 - 346260 (configurati con P+2)
- **EP door lock release** (configured with P+2), directly without call, or activation of the actuator 346210 (configured with P+2 and MOD=5), or activation of door lock actuators 346230 - 346260 (configured with P+2)
- **Ouverture serrure du PE** (configuré avec P+2) en mode direct sans appel ou activation actionneur 346210 (configuré avec P+2 et MOD=5) ou activation actionneurs serrure 346230 - 346260 (configurés avec P+2)
- **Schloss der TS (mit P+2 konfiguriert) direkt ohne Anruf öffnen oder Aktor 346210 aktivieren** (mit P+2 und MOD=5 konfiguriert) oder **Schlossaktoren 346230 - 346260 aktivieren** (mit P+2 konfiguriert)
- **Apertura cerradura de la PE** (configurada con P+2) en el modo directo sin la llamada o activación del actuador 346210 (configurado con P+2 y MOD=5) o activación del actuador cerradura 346230 - 346260 (configurado con P+2)
- **Directe opening slot Buitenpost** (geconfigureerd met P+2) zonder oproep of activering van de actuatoren 346210 (geconfigureerd met P+2 en MOD=5), of activering actuatoren slot 346230 - 346260 (geconfigureerd met P+2).
- **Abertura da fechadura da UE** (configurada com P+2) em modo directo, sem a chamada, ou activação do atuador 346210 (configurado com P+2 e MOD=5) ou ainda activação do atuador de uma fechadura 346230 - 346260 (configurados com P+2).

M = 24 Funzioni tasti sopra descritte + **Studio professionale**; *Key functions described above + Professional studio*; Fonctions des touches ci-dessus + **Bureau**; *Oben beschriebene Tastenfunktionen + Professionale Studio*; Funciones de las teclas descritas anteriormente + **Estudio profesional**; *Bovenstaande functietoetsen + professionele studio* - *Funções teclas descritas acima + Escritório profissional*

M = 44 Funzioni tasti sopra descritte + **Cerca persone**; *Key functions described above + Pager*; Fonctions des touches ci-dessus + **Cherche-personnes**; *Oben beschriebene Tastenfunktionen + Personensuche*; Funciones de las teclas descritas anteriormente + **Buscador de personas**; *Bovenstaande functietoetsen + personenzoekstelsysteem*; *Funções teclas descritas acima + Procura pessoas*

M = 84 Funzioni tasti sopra descritte + **Studio professionale + Cerca persone**; *Key functions described above + Professional studio + Pager* Fonctions des touches ci-dessus + **Bureau + Cherche-personnes**; *Oben beschriebene Tastenfunktionen + Professionale Studio + Personensuche* Funciones de las teclas descritas anteriormente + **Estudio profesional + Buscador de personas**; *Bovenstaande functietoetsen + professionele studio + personenzoekstelsysteem*; *Funções teclas descritas acima + Escritório profissional + Procura pessoas*

FUNZIONE - FUNCTION - FONCTION - FUNKTION - FUNCIÓN - MODUS - MODO

M = 05

- **Apertura serratura del PE** (configurato con P+1) in modo diretto senza la chiamata oppure attivazione attuatore 346230 - 346260 (configurato con P+1 e MOD=5) oppure attivazione attuatori serratura 346230 - 346260 (configurati con P+1)
- **EP door lock release** (configured with P+1), directly without call, or activation of the actuator 346210 (configured with P+1 and MOD=5), or activation of door lock actuators 346230 - 346260 (configured with P+1)
- **Ouverture serrure du PE** (configuré avec P+1) en mode direct sans appel ou activation actionneur 346210 (configuré avec P+1 et MOD=5) ou activation actionneurs serrure 346230 - 346260 (configurés avec P+1)
- **Schloss der TS** (mit P+1 konfiguriert) direkt ohne Anruf öffnen oder Aktor 346210 aktivieren (mit P+1 und MOD=5 konfiguriert) oder Schlossaktoren 346230 - 346260 aktivieren (mit P+1 konfiguriert)
- **Apertura cerradura de la PE** (configurada con P+1) en el modo directo sin la llamada o activación del actuador 346210 (configurado con P+1 y MOD=5) o activación del actuador cerradura 346230 - 346260 (configurado con P+1)
- **Directe opening slot Buitenpost** (geconfigureerd met P+1) zonder oproep of activering van de actuatoren 346210 (geconfigureerd met P+1 en MOD=5), of activering actuatoren slot 346230 - 346260 (geconfigureerd met P+1).
- **Abertura da fechadura da UE** (configurada com P+1) em modo directo, sem a chamada, ou activação do atuador 346210 (configurado com P+1 e MOD=5) ou ainda activação do atuador de uma fechadura 346230 - 346260 (configurados com P+1)

- **Apertura serratura del PE** (configurato con P+2) in modo diretto senza la chiamata oppure attivazione attuatore 346210 (configurato con P+2 e MOD=5) oppure attivazione attuatori serratura 346230 - 346260 (configurati con P+2)
- **EP door lock release** (configured with P+2), directly without call, or activation of the actuator 346210 (configured with P+2 and MOD=5), or activation of door lock actuators 346230 - 346260 (configured with P+2)
- **Ouverture serrure du PE** (configuré avec P+2) en mode direct sans appel ou activation actionneur 346210 (configuré avec P+2 et MOD=5) ou activation actionneurs serrure 346230 - 346260 (configurés avec P+2)
- **Schloss der TS** (mit P+2 konfiguriert) direkt ohne Anruf öffnen oder Aktor 346210 aktivieren (mit P+2 und MOD=5 konfiguriert) oder Schlossaktoren 346230 - 346260 aktivieren (mit P+2 konfiguriert)
- **Apertura cerradura de la PE** (configurada con P+2) en el modo directo sin la llamada o activación del actuador 346210 (configurado con P+2 y MOD=5) o activación del actuador cerradura 346230 - 346260 (configurado con P+2)
- **Directe opening slot Buitenpost** (geconfigureerd met P+2) zonder oproep of activering van de actuatoren 346210 (geconfigureerd met P+2 en MOD=5), of activering actuatoren slot 346230 - 346260 (geconfigureerd met P+2).
- **Abertura da fechadura da UE** (configurada com P+2) em modo directo, sem a chamada, ou activação do atuador 346210 (configurado com P+2 e MOD=5) ou ainda activação do atuador de uma fechadura 346230 - 346260 (configurados com P+2)

- **Apertura serratura del PE** (configurato con P+3) in modo diretto senza la chiamata oppure attivazione attuatore 346210 (configurato con P+3 e MOD=5) oppure attivazione attuatori serratura 346230 - 346260 (configurati con P+3)
- **EP door lock release** (configured with P+3), directly without call, or activation of the actuator 346210 (configured with P+3 and MOD=5), or activation of door lock actuators 346230 - 346260 (configured with P+3)
- **Ouverture serrure du PE** (configuré avec P+3) en mode direct sans appel ou activation actionneur 346210 (configuré avec P+3 et MOD=5) ou activation actionneurs serrure 346230 - 346260 (configurés avec P+3)
- **Schloss der TS** (mit P+3 konfiguriert) direkt ohne Anruf öffnen oder Aktor 346210 aktivieren (mit P+3 und MOD=5 konfiguriert) oder Schlossaktoren 346230 - 346260 aktivieren (mit P+3 konfiguriert)
- **Apertura cerradura de la PE** (configurada con P+3) en el modo directo sin la llamada o activación del actuador 346210 (configurado con P+3 y MOD=5) o activación del actuador cerradura 346230 - 346260 (configurado con P+3)
- **Directe opening slot Buitenpost** (geconfigureerd met P+3) zonder oproep of activering van de actuatoren 346210 (geconfigureerd met P+3 en MOD=5), of activering actuatoren slot 346230 - 346260 (geconfigureerd met P+3).
- **Abertura da fechadura da UE** (configurada com P+3) em modo directo, sem a chamada, ou activação do atuador 346210 (configurado com P+3 e MOD=5) ou ainda activação do atuador de uma fechadura 346230 - 346260 (configurados com P+3)

- **Apertura serratura del PE** (configurato con P+4) in modo diretto senza la chiamata oppure attivazione attuatore 346210 (configurato con P+4 e MOD=5) oppure attivazione attuatori serratura 346230 - 346260 (configurati con P+4)
- **EP door lock release** (configured with P+4), directly without call, or activation of the actuator 346210 (configured with P+4 and MOD=5), or activation of door lock actuators 346230 - 346260 (configured with P+4)
- **Ouverture serrure du PE** (configuré avec P+4) en mode direct sans appel ou activation actionneur 346210 (configuré avec P+4 et MOD=5) ou activation actionneurs serrure 346230 - 346260 (configurés avec P+4)
- **Schloss der TS** (mit P+4 konfiguriert) direkt ohne Anruf öffnen oder Aktor 346210 aktivieren (mit P+4 und MOD=5 konfiguriert) oder Schlossaktoren 346230 - 346260 aktivieren (mit P+4 konfiguriert)
- **Apertura cerradura de la PE** (configurada con P+4) en el modo directo sin la llamada o activación del actuador 346210 (configurado con P+4 y MOD=5) o activación del actuador cerradura 346230 - 346260 (configurado con P+4)
- **Directe opening slot Buitenpost** (geconfigureerd met P+4) zonder oproep of activering van de actuatoren 346210 (geconfigureerd met P+4 en MOD=5), of activering actuatoren slot 346230 - 346260 (geconfigureerd met P+4).
- **Abertura da fechadura da UE** (configurada com P+4) em modo directo, sem a chamada, ou activação do atuador 346210 (configurado com P+4 e MOD=5) ou ainda activação do atuador de uma fechadura 346230 - 346260 (configurados com P+4)

M = 25 Funzioni tasti sopra descritte + **Studio professionale**; *Key functions described above + Professional studio*; Fonctions des touches ci-dessus + **Bureau**; *Oben beschriebene Tastenfunktionen + Professionales Studio*; Funciones de las teclas descritas anteriormente + **Estudio profesional**; *Bovenstaande functietoetsen + professionele studio - Funções teclas descritas acima + Escritório profissional*

M = 45 Funzioni tasti sopra descritte + **Cerca persone**; *Key functions described above + Pager*; Fonctions des touches ci-dessus + **Cherche-personnes**; *Oben beschriebene Tastenfunktionen + Personensuche*; Funciones de las teclas descritas anteriormente + **Buscador de personas**; *Bovenstaande functietoetsen + personenzoekstysteem*; *Funções teclas descritas acima + Procura pessoas*

M = 85 Funzioni tasti sopra descritte + **Studio professionale + Cerca persone**; *Key functions described above + Professional studio + Pager*; Fonctions des touches ci-dessus + **Bureau + Cherche-personnes**; *Oben beschriebene Tastenfunktionen + Professional Studio + Personensuche*; Funciones de las teclas descritas anteriormente + **Estudio profesional + Buscador de personas**; *Bovenstaande functietoetsen + professionele studio + personenzoekstysteem*; *Funções teclas descritas acima + Escritório profissional + Procura pessoas*

M = 06

- Funzione "INTERCOM PRE IMPOSTATO" con chiamata intercomunicante al PI configurato con N=1. Dai posti interni presenti nell'impianto è possibile inviare una chiamata Intercom al posto interno configurato con N=1. Il posto interno configurato con N=1 riceve le chiamate Intercom ma NON le invia.
- **Préset intercom function with intercommunicating call to the Handset configured with N=1.** From the system handsets it is possible to send an intercom call to the handset configured with N=1. The indoor unit configured with N=1 can receive intercom calls, but is unable to send them.
- Fonction « **INTERCOM PRÉ-PROGRAMMÉ** » avec appel intercommuniquant au PI configuré avec N=1. Depuis les postes internes présents sur l'installation, il est possible d'envoyer un appel Intercom au poste interne configuré avec N=1. Le poste interne configuré avec N=1 reçoit les appels Intercom mais NE LES ENVOIE PAS.
- Funktion „**INTERCOM VOREINGESTELLT**“ mit Intercom-Anruf der HS konfiguriert mit N=1. Von den Hausstationen der Anlage aus ist es möglich, einen Intercom-Anruf an die mit N=1 konfigurierte Hausstation zu senden. Die mit N=1 konfigurierte Hausstation empfängt die Intercom-Anrufe, sendet sie aber NICHT weiter.
- Función "INTERCOM PREAJUSTADA" con llamada intercomunicante a la UI configurada con N=1. Desde las unidades interiores, presentes en el sistema, se puede enviar una llamada Intercom a la unidad interior configurada con N=1. La unidad interior configurada con N=1 recibe las llamadas Intercom, pero NO puede enviarlas.
- Functie "VOORAF INGESTELDE INTERCOM" met intercomoproep naar de binnenpost die is geconfigureerd met N=1. Vanaf de binnenposten die onderdeel uitmaken van de installatie kan een intercomoproep worden gezonden naar de binnenpost die is geconfigureerd met N=1. De binnenpost die is geconfigureerd met N=1 ontvangt intercomoproepen maar verzendt ze NIET.
- Função "INTERCOM PRÉ-CONFIGURADO" com chamada intercomunicante ao PI configurado com N=1. Desde as unidades internas presentes no equipamento é possível enviar uma chamada Intercom à unidade interna configurada com N=1. A unidade interna configurada com N=1 recebe as chamadas Intercom mas NÃO as envia.

- Intercom su se stesso, invia la chiamata a tutti gli apparecchi con uguale indirizzo
- **Internal intercom.** It sends the call to all the handsets with the same address.
- Intercom sur soi-même. Envoie un appel à tous les appareils avec la même adresse
- **Intercom auf sich selbst.** Sendet den Anruf an alle Geräte mit derselben Adresse
- Intercom sobre sí mismo. Envía la llamada a todos los aparatos con la misma dirección
- **Intercom op zich Verstuurt de oproep naar alle apparaten met hetzelfde adres**
- **Intercomunicador sobre si próprio.** Envia a chamada para todos os aparelhos com o mesmo endereço



- **Apertura serratura del PE** (configurato con P+1) in modo diretto senza la chiamata oppure attivazione attuatore 346210 (configurato con P+1 e MOD=5) oppure attivazione attuatori serratura 346230 - 346260 (configurati con P+1)
- **EP door lock release** (configured with P+1), directly without call, or activation of the actuator 346210 (configured with P+1 and MOD=5), or activation of door lock actuators 346230 - 346260 (configured with P+1)
- **Ouverture serrure du PE** (configuré avec P+1) en mode direct sans appel ou activation actionneur 346210 (configuré avec P+1 et MOD=5) ou activation actionneurs serrure 346230 - 346260 (configurés avec P+1)
- **Schloss der TS** (mit P+1 konfiguriert) direkt ohne Anruf öffnen oder Aktor 346210 aktivieren (mit P+1 und MOD=5 konfiguriert) oder Schlossaktoren 346230 - 346260 aktivieren (mit P+1 konfiguriert)
- **Apertura cerradura de la PE** (configurada con P+1) en el modo directo sin la llamada o activación del actuador 346210 (configurado con P+1 y MOD=5) o activación del actuador cerradura 346230 - 346260 (configurado con P+1)
- **Directe opening slot Buitenpost** (geconfigureerd met P+1) zonder oproep of activering van de actuatoren 346210 (geconfigureerd met P+1 en MOD=5), of activering actuatoren slot 346230 - 346260 (geconfigureerd met P+1).
- **Abertura da fechadura** da UE (configurada con P+1) em modo directo, sem a chamada, ou activação do atuador 346210 (configurado com P+1 e MOD=5) ou ainda activação do atuador de uma fechadura 346230 - 346260 (configurados com P+1).

- **Apertura serratura del PE** (configurato con P+2) in modo diretto senza la chiamata oppure attivazione attuatore 346210 (configurato con P+2 e MOD=5) oppure attivazione attuatori serratura 346230 - 346260 (configurati con P+2)
- **EP door lock release** (configured with P+2), directly without call, or activation of the actuator 346210 (configured with P+2 and MOD=5), or activation of door lock actuators 346230 - 346260 (configured with P+2)
- **Ouverture serrure du PE** (configuré avec P+2) en mode direct sans appel ou activation actionneur 346210 (configuré avec P+2 et MOD=5) ou activation actionneurs serrure 346230 - 346260 (configurés avec P+2)
- **Schloss der TS** (mit P+2 konfiguriert) direkt ohne Anruf öffnen oder Aktor 346210 aktivieren (mit P+2 und MOD=5 konfiguriert) oder Schlossaktoren 346230 - 346260 aktivieren (mit P+2 konfiguriert)
- **Apertura cerradura de la PE** (configurada con P+2) en el modo directo sin la llamada o activación del actuador 346210 (configurado con P+2 y MOD=5) o activación del actuador cerradura 346230 - 346260 (configurado con P+2)
- **Directe opening slot Buitenpost** (geconfigureerd met P+2) zonder oproep of activering van de actuatoren 346210 (geconfigureerd met P+2 en MOD=5), of activering actuatoren slot 346230 - 346260 (geconfigureerd met P+2).
- **Abertura da fechadura** da UE (configurada con P+2) em modo directo, sem a chamada, ou activação do atuador 346210 (configurado com P+2 e MOD=5) ou ainda activação do atuador de uma fechadura 346230 - 346260 (configurados com P+2).

M = 26 Funzioni tasti sopra descritte + **Studio professionale**; *Key functions described above + Professional studio*; Fonctions des touches ci-dessus + **Bureau**; *Oben beschriebene Tastenfunktionen + Professional Studio*; Funciones de las teclas descritas anteriormente + **Estudio profesional**; *Bovenstaande functietoetsen + professionele studio* - Funções teclas descritas acima + **Escritório profissional**

M = 46 Funzioni tasti sopra descritte + **Cerca persone**; *Key functions described above + Pager*; Fonctions des touches ci-dessus + **Cherche-personnes**; *Oben beschriebene Tastenfunktionen + Personensuche*; Funciones de las teclas descritas anteriormente + **Buscador de personas**; *Bovenstaande functietoetsen + personenzoekstysteem* - Funções teclas descritas acima + **Procura pessoas**

M = 86 Funzioni tasti sopra descritte + **Studio professionale + Cerca persone**; *Key functions described above + Professional studio + Pager*; Fonctions des touches ci-dessus + **Bureau + Cherche-personnes**; *Oben beschriebene Tastenfunktionen + Professional Studio + Personensuche*; Funciones de las teclas descritas anteriormente + **Estudio profesional + Buscador de personas**; *Bovenstaande functietoetsen + professionele studio + personenzoekstysteem* - Funções teclas descritas acima + **Escritório profissional + Procura pessoas**

FUNZIONE - FUNCTION - FONCTION - FUNKTION - FUNCIÓN - MODUS - MODO

M = 10

- **Intercom generale**, invia una chiamata a tutti gli apparecchi dell'appartamento in impianti con interfaccia di appartamento 346850 oppure Intercom verso tutti gli apparecchi dell'impianto in installazioni senza interfaccia di appartamento 346850;
- **General intercom**, it sends the call to all the apartment devices, in systems with apartment interface 346850, or intercom towards all the apartment devices in systems without apartment interface 346850;
- **Intercom général**, envoie un appel à tous les appareils de l'appartement sur installations à interface d'appartement 346850 ou Intercom vers tous les appareils du système sur installations sans interface d'appartement 346850;
- **Intercom zwischen Wohnungen mit Anlage**, die mit einer Wohnungsschnittstelle 346850 ausgestattet sind oder Intercom zwischen Wohnungen mit Anlage ohne Wohnungsschnittstelle. 346850
- **Intercom general**, envia una llamada a todos los aparatos del piso en instalaciones con interfaz de piso 346850 o Intercom hacia todos los aparatos de la instalación en montajes sin interfaz de piso 346850;
- **Hoofdintercom**, stuurt een oproep naar alle apparaten van het appartement in installaties met een appartement-interface 346850, of intercom naar alle apparaten van de installatie in installaties zonder appartement-interface 346850
- **Intercomunicador geral**, envia uma chamada a todos os aparelhos do apartamento em equipamentos com interface específica 346850 ou intercomunicador para todos os aparelhos em instalações sem interface específica 346850

- **Attivazione del PE** (configurato con P+1) in modo diretto senza la chiamata oppure attivazione attuatore 346210 (configurato con P+1 e MOD=9)
- **Activation of the EP** (configured with P+1) directly without call or activation of the actuator 346210 (configured with P+1 and MOD=9)
- **Activation du PE** (configuré avec P+1) en mode direct sans appel ou activation actionneur 346210 (configuré avec P+1 et MOD=9)
- **TS (mit P+1 konfiguriert) direkt ohne Anruf aktivieren oder Aktor 346210 aktivieren** (mit P+1 und MOD=9 konfiguriert)
- **Activación de la PE** (configurada con P+1) en el modo directo sin la llamada o activación actuador 346210 (configurado con P+1 y MOD=9)
- **Directe activering Buitenpost** (geconfigureerd met P+1) zonder oproep of activering van de actuator 346210 (geconfigureerd met P+1 en MOD=9)
- **Activação da UE** (configurada com P+1) em modo directo, sem a chamada, ou activação do atuador 346210 (configurado com P+1 e MOD=9).

- **Apertura serratura del PE** (configurato con P+1) in modo diretto senza la chiamata oppure attivazione attuatore 346210 (configurato con P+1 e MOD=5) oppure attivazione attuatori serratura 346230 - 346260 (configurati con P+1)
- **EP door lock release** (configured with P+1), directly without call, or activation of the actuator 346210 (configured with P+1 and MOD=5), or activation of door lock actuators 346230 - 346260 (configured with P+1)
- **Ouverture serrure du PE** (configuré avec P+1) en mode direct sans appel ou activation actionneur 346210 (configuré avec P+1 et MOD=5) ou activation actionneurs serrure 346230 - 346260 (configurés avec P+1)

- **Schloss der TS (mit P+1 konfiguriert) direkt ohne Anruf öffnen oder Aktor 346210 aktivieren** (mit P+1 und MOD=5 konfiguriert) oder Schlossaktoren 346230 - 346260 aktivieren (mit P+1 konfiguriert)
- **Apertura cerradura de la PE** (configurada con P+1) en el modo directo sin la llamada o activación del actuador 346210 (configurado con P+1 y MOD=5) o activación del actuador cerradura 346230 - 346260 (configurado con P+1)

- **Directe opening slot Buitenpost** (geconfigureerd met P+1) zonder oproep of activering van de actuatoren 346210 (geconfigureerd met P+1 en MOD=5), of activering actuatoren slot 346230 - 346260 (geconfigureerd met P+1).
- **Abertura da fechadura da UE** (configurada com P+1) em modo directo, sem a chamada, ou activação do atuador 346210 (configurado com P+1 e MOD=5) ou ainda activação do atuador de uma fechadura 346230 - 346260 (configurados com P+1).

- **Apertura serratura del PE** (configurato con P+2) in modo diretto senza la chiamata oppure attivazione attuatore 346210 (configurato con P+2 e MOD=5) oppure attivazione attuatori serratura 346230 - 346260 (configurati con P+2)
- **EP door lock release** (configured with P+2), directly without call, or activation of the actuator 346210 (configured with P+2 and MOD=5), or activation of door lock actuators 346230 - 346260 (configured with P+2)
- **Ouverture serrure du PE** (configuré avec P+2) en mode direct sans appel ou activation actionneur 346210 (configuré avec P+2 et MOD=5) ou activation actionneurs serrure 346230 - 346260 (configurés avec P+2)

- **Schloss der TS (mit P+2 konfiguriert) direkt ohne Anruf öffnen oder Aktor 346210 aktivieren** (mit P+2 und MOD=5 konfiguriert) oder Schlossaktoren 346230 - 346260 aktivieren (mit P+2 konfiguriert)
- **Apertura cerradura de la PE** (configurada con P+2) en el modo directo sin la llamada o activación del actuador 346210 (configurado con P+2 y MOD=5) o activación del actuador cerradura 346230 - 346260 (configurado con P+2)

- **Directe opening slot Buitenpost** (geconfigureerd met P+2) zonder oproep of activering van de actuatoren 346210 (geconfigureerd met P+2 en MOD=5), of activering actuatoren slot 346230 - 346260 (geconfigureerd met P+2).
- **Abertura da fechadura da UE** (configurada com P+2) em modo directo, sem a chamada, ou activação do atuador 346210 (configurado com P+2 e MOD=5) ou ainda activação do atuador de uma fechadura 346230 - 346260 (configurados com P+2).

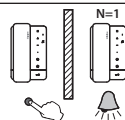
M = 30 Funzioni tasti sopra descritte + **Studio professionale**; *Key functions described above + Professional studio*; Fonctions des touches ci-dessus + **Bureau**; *Oben beschriebene Tastenfunktionen + Professional Studio*; Funciones de las teclas descritas anteriormente + **Estudio profesional**; *Bovenstaande functietoetsen + professionele studio* - *Funções teclas descritas acima + Escritório profissional*

M = 50 Funzioni tasti sopra descritte + **Cerca persone**; *Key functions described above + Pager*; Fonctions des touches ci-dessus + **Cherche-personnes**; *Oben beschriebene Tastenfunktionen + Personensuche*; Funciones de las teclas descritas anteriormente + **Buscador de personas**; *Bovenstaande functietoetsen + personenzoekstelsysteem*; *Funções teclas descritas acima + Procura pessoas*

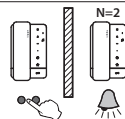
M = 90 Funzioni tasti sopra descritte + **Studio professionale + Cerca persone**; *Key functions described above + Professional studio + Pager*
Fonctions des touches ci-dessus + **Bureau + Cherche-personnes**; *Oben beschriebene Tastenfunktionen + Professional Studio + Personensuche*
Funciones de las teclas descritas anteriormente + **Estudio profesional + Buscador de personas**; *Bovenstaande functietoetsen + professionele studio + personenzoekstelsysteem*; *Funções teclas descritas acima + Escritório profissional+ Procura pessoas*

M = 12

- **Intercom** tra appartamenti in impianti con interfaccia di appartamento 346850
- **Intercom among apartments** *Xin systems with apartment interface 346850*
- **Intercom** entre appartements sur installations à interface d'appartement 346850
- **Intercom zwischen Wohnungen mit Anlage**, die mit einer Wohnungsschnittstelle 346850 ausgestattet sind
- **Intercom** entre pisos en instalaciones con interfaz de piso 346850
- **Intercom tussen appartementen in installaties met een appartement-interface 346850**
- **Intercomunicador** entre apartamentos em instalações com interface específica 346850



- **Intercom** tra appartamenti in impianti con interfaccia di appartamento 346850
- **Intercom among apartments** *in systems with apartment interface 346850*
- **Intercom** entre appartements sur installations à interface d'appartement 346850
- **Intercom zwischen Wohnungen mit Anlage**, die mit einer Wohnungsschnittstelle 346850 ausgestattet sind
- **Intercom** entre pisos en instalaciones con interfaz de piso 346850
- **Intercom tussen appartementen in installaties met een appartement-interface 346850**
- **Intercomunicador** entre apartamentos em instalações com interface específica 346850



FUNZIONE - FUNCTION - FONCTION - FUNKTION - FUNCIÓN - MODUS - MODO

- **Apertura serratura del PE** (configurato con P+1) in modo diretto senza la chiamata oppure attivazione attuatore 346210 (configurato con P+1 e MOD=5) oppure attivazione attuatori serratura 346230 - 346260 (configurati con P+1)
- **EP door lock release** (configured with P+1), directly without call, or activation of the actuator 346210 (configured with P+1 and MOD=5), or activation of door lock actuators 346230 - 346260 (configured with P+1)
- **Ouverture serrure du PE** (configuré avec P+1) en mode direct sans appel ou activation actionneur 346210 (configuré avec P+1 et MOD=5) ou activation actionneurs serrure 346230 - 346260 (configurés avec P+1)
- **Schloss der TS** (mit P+1 konfiguriert) direkt ohne Anruf öffnen oder Aktor 346210 aktivieren (mit P+1 und MOD=5 konfiguriert) oder Schlossaktoren 346230 - 346260 aktivieren (mit P+1 konfiguriert)
- **Apertura cerradura de la PE** (configurada con P+1) en el modo directo sin la llamada o activación del actuador 346210 (configurado con P+1 y MOD=5) o activación del actuador cerradura 346230 - 346260 (configurado con P+1)
- **Directe opening slot Buitenpost** (geconfigureerd met P+1) zonder oproep of activering van de actuatoren 346210 (geconfigureerd met P+1 en MOD=5), of activering actuatoren slot 346230 - 346260 (geconfigureerd met P+1).
- **Abertura da fechadura da UE** (configurada com P+1) em modo directo, sem a chamada, ou activação do atuador 346210 (configurado com P+1 e MOD=5) ou ainda activação do atuador de uma fechadura 346230 - 346260 (configurados com P+1).

- **Apertura serratura del PE** (configurato con P+2) in modo diretto senza la chiamata oppure attivazione attuatore 346210 (configurato con P+2 e MOD=5) oppure attivazione attuatori serratura 346230 - 346260 (configurati con P+2)
- **EP door lock release** (configured with P+2), directly without call, or activation of the actuator 346210 (configured with P+2 and MOD=5), or activation of door lock actuators 346230 - 346260 (configured with P+2)
- **Ouverture serrure du PE** (configuré avec P+2) en mode direct sans appel ou activation actionneur 346210 (configuré avec P+2 et MOD=5) ou activation actionneurs serrure 346230 - 346260 (configurés avec P+2)
- **Schloss der TS** (mit P+2 konfiguriert) direkt ohne Anruf öffnen oder Aktor 346210 aktivieren (mit P+2 und MOD=5 konfiguriert) oder Schlossaktoren 346230 - 346260 aktivieren (mit P+2 konfiguriert)
- **Apertura cerradura de la PE** (configurada con P+2) en el modo directo sin la llamada o activación del actuador 346210 (configurado con P+2 y MOD=5) o activación del actuador cerradura 346230 - 346260 (configurado con P+2)
- **Directe opening slot Buitenpost** (geconfigureerd met P+2) zonder oproep of activering van de actuatoren 346210 (geconfigureerd met P+2 en MOD=5), of activering actuatoren slot 346230 - 346260 (geconfigureerd met P+2).
- **Abertura da fechadura da UE** (configurada com P+2) em modo directo, sem a chamada, ou activação do atuador 346210 (configurado com P+2 e MOD=5) ou ainda activação do atuador de uma fechadura 346230 - 346260 (configurados com P+2).

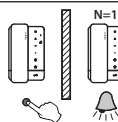
M = 32 Funzioni tasti sopra descritte + **Studio professionale**; *Key functions described above + Professional studio*; Fonctions des touches ci-dessus + **Bureau**; *Oben beschriebene Tastenfunktionen + Professional Studio*; Funciones de las teclas descritas anteriormente + **Estudio profesional**; *Bovenstaande functietoetsen + professionele studio - Funções teclas descritas acima + Escritório profissional*

M = 52 Funzioni tasti sopra descritte + **Cerca persone**; *Key functions described above + Pager*; Fonctions des touches ci-dessus + **Cherche-personnes**; *Oben beschriebene Tastenfunktionen + Personensuche*; Funciones de las teclas descritas anteriormente + **Buscador de personas**; *Bovenstaande functietoetsen + personenzoekstelsysteem*; *Funções teclas descritas acima + Procura pessoas*

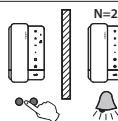
M = 92 Funzioni tasti sopra descritte + **Studio professionale + Cerca persone**; *Key functions described above + Professional studio + Pager*; Fonctions des touches ci-dessus + **Bureau + Cherche-personnes**; *Oben beschriebene Tastenfunktionen + Professional Studio + Personensuche* Funciones de las teclas descritas anteriormente + **Estudio profesional + Buscador de personas**; *Bovenstaande functietoetsen + professionele studio + personenzoekstelsysteem*; *Funções teclas descritas acima + Escritório profissional + Procura pessoas*

M = 13

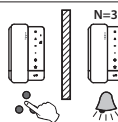
- **Intercom** tra appartamenti in impianti con interfaccia di appartamento 346850
- **Intercom among apartments in systems with apartment interface 346850**
- **Intercom** entre appartements sur installations à interface d'appartement 346850
- **Intercom zwischen Wohnungen mit Anlage, die mit einer Wohnungsschnittstelle 346850 ausgestattet sind**
- **Intercom** entre pisos en instalaciones con interfaz de piso 346850
- **Intercom tussen appartementen in installaties met een appartement-interface 346850**
- **Intercomunicador** entre apartamentos em instalações com interface específica 346850



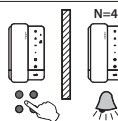
- **Intercom** tra appartamenti in impianti con interfaccia di appartamento 346850
- **Intercom among apartments in systems with apartment interface 346850**
- **Intercom** entre appartements sur installations à interface d'appartement 346850
- **Intercom zwischen Wohnungen mit Anlage, die mit einer Wohnungsschnittstelle 346850 ausgestattet sind**
- **Intercom** entre pisos en instalaciones con interfaz de piso 346850
- **Intercom tussen appartementen in installaties met een appartement-interface 346850**
- **Intercomunicador** entre apartamentos em instalações com interface específica 346850



- **Intercom** tra appartamenti in impianti con interfaccia di appartamento 346850
- **Intercom among apartments in systems with apartment interface 346850**
- **Intercom** entre appartements sur installations à interface d'appartement 346850
- **Intercom zwischen Wohnungen mit Anlage, die mit einer Wohnungsschnittstelle 346850 ausgestattet sind**
- **Intercom** entre pisos en instalaciones con interfaz de piso 346850
- **Intercom tussen appartementen in installaties met een appartement-interface 346850**
- **Intercomunicador** entre apartamentos em instalações com interface específica 346850



- **Intercom** tra appartamenti in impianti con interfaccia di appartamento 346850
- **Intercom among apartments in systems with apartment interface 346850**
- **Intercom** entre appartements sur installations à interface d'appartement 346850
- **Intercom zwischen Wohnungen mit Anlage, die mit einer Wohnungsschnittstelle 346850 ausgestattet sind**
- **Intercom** entre pisos en instalaciones con interfaz de piso 346850
- **Intercom tussen appartementen in installaties met een appartement-interface 346850**
- **Intercomunicador** entre apartamentos em instalações com interface específica 346850

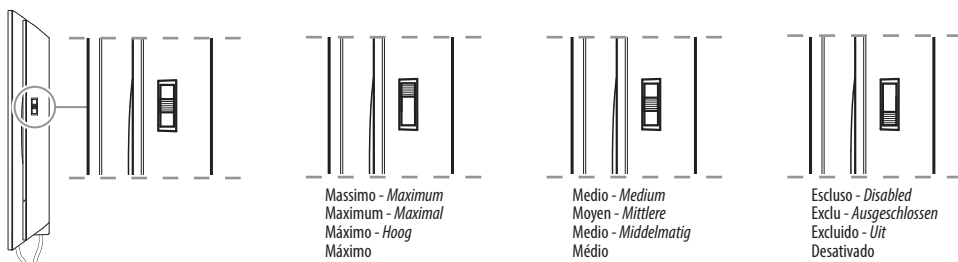


FUNZIONE - FUNCTION - FONCTION - FUNKTION - FUNCIÓN - MODUS - MODO

- M = 33** Funzioni tasti sopra descritte + **Studio professionale**; *Key functions described above + Professional studio*; Fonctions des touches ci-dessus + **Bureau**; *Oben beschriebene Tastenfunktionen + Professional Studio*; Funciones de las teclas descritas anteriormente + **Estudio profesional**; *Bovenstaande functietoetsen + professionele studio - Funções teclas descritas acima + Escritório profissional*
- M = 53** Funzioni tasti sopra descritte + **Cerca persone**; *Key functions described above + Pager*; Fonctions des touches ci-dessus + **Cherche-personnes**; *Oben beschriebene Tastenfunktionen + Personensuche*; Funciones de las teclas descritas anteriormente + **Buscador de personas**; *Bovenstaande functietoetsen + personele systeem*; *Funções teclas descritas acima + Procura pessoas*
- M = 93** Funzioni tasti sopra descritte + **Studio professionale + Cerca persone**; *Key functions described above + Professional studio + Pager*; Fonctions des touches ci-dessus + **Bureau + Cherche-personnes**; *Oben beschriebene Tastenfunktionen + Professional Studio + Personensuche*; Funciones de las teclas descritas anteriormente + **Estudio profesional + Buscador de personas**; *Bovenstaande functietoetsen + professionele studio + personele systeem*; *Funções teclas descritas acima + Escritório profissional + Procura pessoas*

- **Regolazione volume suoneria**
- **Ringtone volume adjustment**
- **Réglage volume sonnerie**
- **Ruftonlautstärke einstellen**
- **Regulación del volumen del timbre**
- **Volumeregeling beltoon**
- **Regulação do volume da campainha**

- Agire sul selettore verso l'alto/basso per selezionare il livello (massimo - medio - escluso) del volume.
- Move the selector up/down to select the speaker volume level (maximum - medium - disabled).
- Actionner le sélecteur vers le haut/bas pour sélectionner le niveau (maximum - moyen - exclu) du volume.
- Verwenden Sie den Joystick nach oben/unten, um die Lautstärke einzustellen (maximale - mittlere Lautstärke - Lautstärke ausgeschlossen).
- Se ha de actuar en el selector hacia arriba/abajo para seleccionar el nivel (máximo - medio - excluido) del volumen.
- Beweeg de schakelaar omhoog/omlaag om het niveau van het spraakvolume (hoog - middelmatig - uit) te selecteren.
- Atuar no seletor para cima/baixo para selecionar o nível (máximo - médio - desativado) do volume.



- Quando la suoneria è esclusa il LED relativo lampeggia rosso
- When the ringtone is disabled, the corresponding LED flashes red
- Quand la sonnerie est exclue, le voyant correspondant clignote en rouge
- Wenn das Läutwerk ausgeschlossen ist, blinkt die entsprechende LED rot
- El LED relativo parpadea en color rojo cuando el timbre se excluye
- De bijbehorende LED knippert rood wanneer de beltoon uitgeschakeld is
- Quando o som está desativado o LED relativo pisca em vermelho

- Associazione di una suoneria ad un evento
- Associate a ringtone to an event
- Association d'une sonnerie à un événement
- Ein Läutwerk einem Ereignis zuteilen

- Asociar un timbre a un evento
- Een beltoon met een gebeurtenis combineren
- Associação de uma campainha a um evento

- Selezione suoneria da POSTO ESTERNO PRINCIPALE (S=0); Ringtone selection from the MAIN ENTRANCE PANEL (S=0)
- Sélection sonnerie depuis POSTE EXTERNE PRINCIPAL (S=0); Läutwerk HAUPTÜRSTATION (S=0) wählen
- Selección de un timbre desde una PLACA EXTERIOR PRINCIPAL (S=0); Keuze beltoon van de PRIMAIRE BUITENPOST (S=0)
- Seleccionar a campainha a partir de UNIDADE EXTERNA PRINCIPAL (S=0)

> 3 sec.; > 3 sec.; > 3 sec.; > 3 Sek.
> 3 s.; > 3 sec.; > 3 seg.

Salvare; Save; Sauvegarder; Speichern
Guardar; Opslaan; Salvar

> 3 sec.; > 3 sec.;
> 3 sec.; > 3 Sek.
> 3 s.; > 3 sec.;
> 3 seg.

Uscire senza salvare; Exit without saving
Quitter sans sauvegarder; Beenden ohne zu speichern;
Salga sin guardar; Afsluiten zonder op te slaan;
Sair sem guardar

oppure; or; ou;
oder; o; of; ou

Sganciare cornetta; Release the handset
Décrocher le combiné; Hörer abheben
Descuelgue el auricular; Hoorn oppakken
Tirar o receptor

> 10 sec.; > 10 sec.
> 10 sec.; > 10 Sek.
> 10 s.; > 10 sec.
> 10 s.; > 10 sec.
> 10 seg.

- Cornetta agganciata
- Handset down
- Combiné raccroché
- Hörer aufgelegt
- Auricular colgado
- Hoorn opgehangen
- Conector engatado
- Premere contemporaneamente
- Press at the same time
- Appuyer simultanément
- Gleichzeitig drücken
- Presione al mismo tiempo
- Druk tegelijkertijd op
- Carregar simultaneamente

- Selezione suoneria da POSTO ESTERNO SECONDARIO (S=1); Ringtone selection from the SECONDARY ENTRANCE PANEL (S=1)
- Sélection sonnerie depuis POSTE EXTERNE SECONDAIRE (S=1); Läutwerk NEBENTÜRSTATION (S=1) wählen
- Selección de un timbre desde una PLACA EXTERIOR SECUNDARIA (S=1); Keuze beltoon van de SECUNDAIRE BUITENPOST (S=1))
- Seleccionar a campainha a partir de UNIDADE EXTERNA SECUNDÁRIA (S=1)

> 3 sec.; > 3 sec.; > 3 sec.; > 3 Sek.
> 3 s.; > 3 sec.; > 3 seg.

Salvare; Save; Sauvegarder; Speichern
Guardar; Opslaan; Salvar

> 3 sec.; > 3 sec.;
> 3 sec.; > 3 Sek.
> 3 s.; > 3 sec.;
> 3 seg.

Uscire senza salvare; Exit without saving
Quitter sans sauvegarder; Beenden ohne zu speichern;
Salga sin guardar; Afsluiten zonder op te slaan;
Sair sem guardar

oppure; or; ou;
oder; o; of; ou

Sganciare cornetta; Release the handset
Décrocher le combiné; Hörer abheben
Descuelgue el auricular; Hoorn oppakken
Tirar o receptor

> 10 sec.; > 10 sec.
> 10 sec.; > 10 Sek.
> 10 s.; > 10 sec.
> 10 s.; > 10 sec.
> 10 seg.

- Cornetta agganciata
- Handset down
- Combiné raccroché
- Hörer aufgelegt
- Auricular colgado
- Hoorn opgehangen
- Conector engatado
- Premere contemporaneamente
- Press at the same time
- Appuyer simultanément
- Gleichzeitig drücken
- Presione al mismo tiempo
- Druk tegelijkertijd op
- Carregar simultaneamente

- Selezione suoneria CHIAMATA INTERCOM; *INTERCOM CALL ringtone selection*; Sélection sonnerie APPEL INTERCO;
- *Läutwerk INTERCOM-ANRUF wählen*; Selección de un timbre LLAMADA INTERCOM; *Keuze beltoon INTERCOMOPROEP*;
- Seleccionar a campainha CHAMADA INTERCOM

> 3 sec.; > 3 sec.; > 3 sec.; > 3 Sek.
> 3 s.; > 3 sec.; > 3 seg.

Salvare; Save; Sauvegarder; Speichern
Guardar; Opslaan; Salvar

1
2
...
16

Usire senza salvare; *Exit without saving*
Quitter sans sauvegarder; *Beenden ohne zu speichern*
Salga sin guardar; *Afsluiten zonder op te slaan*
Sair sem guardar

oppure; or; ou;
oder; o; of; ou

Sganciare cornetta; *Release the handset*
Décrocher le combiné; *Hörer abheben*
Descuelgue el auricular; *Hoorn oppakken*
Tirar o receptor

> 3 sec.; > 3 sec.;
> 3 sec.; > 3 Sek.
> 3 s.; > 3 sec.;
> 3 seg.

> 10 sec.; > 10 sec.
> 10 sec.; > 10 Sek.
> 10 s.; > 10 sec.
> 10 seg.

- Cornetta agganciata
- *Handset down*
- Combiné raccroché
- *Hörer aufgelegt*
- Auricular colgado
- *Hoorn opgehangen*
- Conector engatado
- Premere contemporaneamente
- *Press at the same time*
- Appuyer simultanément
- *Gleichzeitig drücken*
- Presione al mismo tiempo
- *Druk tegelijkertijd op*
- Carregar simultaneamente

- Selezione suoneria CHIAMATA INTERCOM ESTERNO (solo con interfaccia 346850); *EXTERNAL INTERCOM CALL ringtone selection (interface 346850 only)*
- Sélection sonnerie APPEL INTERCOM EXTERNE (uniquement avec interface 346850); *Läutwerk EXTERNER INTERCOM-ANRUF wählen (nur mit Schnittstelle 346850)*
- Selección de un timbre LLAMADA INTERCOM EXTERNO (solo con la interfaz 346850); *Keuze beltoon EXTERNE INTERCOMOPROEP (uitsluitend met interface 346850)*
- Seleccionar a campainha CHAMADA INTERCOM EXTERNA (apenas com interface 346850)

> 3 sec.; > 3 sec.; > 3 sec.; > 3 Sek.
> 3 s.; > 3 sec.; > 3 seg.

Salvare; Save; Sauvegarder; Speichern
Guardar; Opslaan; Salvar

1
2
...
16

Usire senza salvare; *Exit without saving*
Quitter sans sauvegarder; *Beenden ohne zu speichern*
Salga sin guardar; *Afsluiten zonder op te slaan*
Sair sem guardar

oppure; or; ou;
oder; o; of; ou

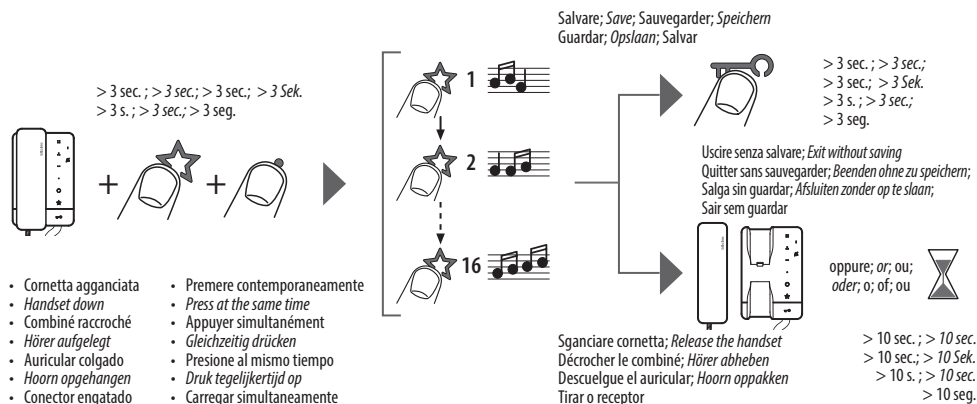
Sganciare cornetta; *Release the handset*
Décrocher le combiné; *Hörer abheben*
Descuelgue el auricular; *Hoorn oppakken*
Tirar o receptor

> 3 sec.; > 3 sec.;
> 3 sec.; > 3 Sek.
> 3 s.; > 3 sec.;
> 3 seg.

> 10 sec.; > 10 sec.
> 10 sec.; > 10 Sek.
> 10 s.; > 10 sec.
> 10 seg.

- Cornetta agganciata
- *Handset down*
- Combiné raccroché
- *Hörer aufgelegt*
- Auricular colgado
- *Hoorn opgehangen*
- Conector engatado
- Premere contemporaneamente
- *Press at the same time*
- Appuyer simultanément
- *Gleichzeitig drücken*
- Presione al mismo tiempo
- *Druk tegelijkertijd op*
- Carregar simultaneamente

- Selezione suoneria CHIAMATA AL PIANO; *FLOOR CALL ringtone selection*; Sélection sonnerie APPEL À L'ÉTAGE;
- *Läutwerk ETAGEN-ANRUF wählen*; Selección de un timbre LLAMADA A LA PLANTA; *Keuze beltoon OPROEP OP VERDIEPING*
- Seleccionar a campainha CHAMADA AO PISO



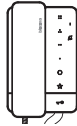
- N.B. Le melodie riprodotte a seguito di chiamata proveniente da PE configurati con S=2 & S=3 sono definite di default e non possono essere modificate.
- N.B. The ringtones played for calls from EP configured with S=2 & S=3 are set by default and cannot be changed.
- NB Les mélodies reproduites en cas d'appel provenant de PE configurés avec S = 2 et S = 3 sont définies par défaut et ne peuvent pas être modifiées.
- N.B. Die Melodien, die bei einem Anruf von der TS mit S=2 & S=3 gespielt werden, sind standardmäßig definiert und können nicht geändert werden.
- NOTA Las melodias reproducidas con una llamada procedente de una PE, configuradas con S=2 & S=3, están predefinidas y no se pueden modificar.
- N.B. De beltonen die afgespeeld worden na een oproep afkomstig van buitenposten die zijn geconfigureerd met S=2 & S=3, zijn standaard bepaald en kunnen niet worden gewijzigd.
- N.B. As melodias reproduzidas após a chamada proveniente da UE configuradas com S=2 & S=3 são predefinidas e não podem ser modificadas.

- **Attivazione / disattivazione tono tasti**
- **Key sound enable/disable**
- **Activation/désactivation tonalité touches**
- **Tastenton aktivieren/deaktivieren**

- **Activación/desactivación tono teclas**
- **Activering/deactivering geluid toetsen**
- **Ativação / desativação som das teclas**

- Nella configurazione base è previsto che alla pressione dei tasti venga emesso un BEEP, questa funzione può essere disabilitata/riabilitata con la seguente procedura.
- *With the basic configuration, when keys are pressed a BEEP is emitted. This function may be disabled/enabled as follows.*
- Dans la configuration de base, il est prévu qu'un BIP soit émis en appuyant sur les touches ; cette fonction peut être désactivée/réactivées en suivant la procédure prévue à cet effet.
- *In der Grundkonfiguration wird beim Drücken der Tasten ein PIEPTON ausgegeben, diese Funktion kann mit der folgenden Vorgehensweise deaktiviert/erneut aktiviert werden.*
- En la configuración de base, se contempla que, al presionar las teclas se emita un BEEP; esta función se puede deshabilitar/rehabilitar con el siguiente procedimiento.
- *De standaardconfiguratie voorziet dat een PIEPTOON geproduceerd wordt wanneer op de toetsen wordt gedrukt. Deze functie kan met de volgende procedure gedeactiveerd/geactiveerd worden.*
- Na configuração básica está previsto que ao carregar as teclas seja emitido um BIP, esta função pode ser desativada/reactivada com o seguinte procedimento.

- Per DISATTIVARE tono tasti (da stand-by)
- *To DISABLE the key sound (from stand-by)*
- Pour DESACTIVER la tonalité touches (depuis la condition de stand-by)
- *Um den Tastenton zu DEAKTIVIEREN (Im Standby)*
- Para DESACTIVAR el tono teclas (en standby)
- *Geluid toetsen DEACTIVEREN (Vanuit stand-by)*
- Para DESATIVAR O som das teclas (Em stand-by)

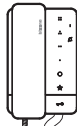


- Premere contemporaneamente (> 3 sec.)
- *Press at the same time (> 3 sec.)*
- Appuyer simultanément (> 3 sec.)
- *Gleichzeitig drücken (> 3 Sek.)*
- Presione al mismo tiempo (> 3 s.)
- *Druk tegelijkertijd op (> 3 sec.)*
- Carregar simultaneamente (> 3 seg.)



- 2 BEEP
- 2 BEEP
- 2 BIPS
- 2 PIEPTÖNE
- 2 BEEPS
- 2 PIEPTONEN
- 2 BIPS

- Per ATTIVARE tono tasti (da stand-by)
- *To ENABLE the key sound (from stand-by)*
- Pour ACTIVER la tonalité touches (depuis la condition de stand-by)
- *Um den Tastenton zu AKTIVIEREN (Im Standby)*
- Para ACTIVAR el tono teclas (en standby)
- *Geluid toetsen ACTIVIEREN (Vanuit stand-by)*
- Para ATIVAR O som das teclas (Em stand-by)



- Premere contemporaneamente (> 3 sec.)
- *Press at the same time (> 3 sec.)*
- Appuyer simultanément (> 3 sec.)
- *Gleichzeitig drücken (> 3 Sek.)*
- Presione al mismo tiempo (> 3 s.)
- *Druk tegelijkertijd op (> 3 sec.)*
- Carregar simultaneamente (> 3 seg.)



- 1 BEEP
- 1 BEEP
- 1 BIP
- 1 PIEPTÖNE
- 1 BEEP
- 1 PIEPTONEN
- 1 BIPS

• Funzione STUDIO PROFESSIONALE

• OFFICE function

• Fonction BUREAU

• Funktion PROFESSIONAL STUDIO (BÜRO)

• Questa funzione, all'arrivo di una chiamata da posto esterno, attiva automaticamente la serratura associata senza dover premere il tasto serratura. Per abilitare questa funzione è necessario configurare il Classe100 come illustrato nel paragrafo "Configurazione / Funzioni speciali". Inoltre è necessario attivare la funzione come segue.

• *When a call is received from the entrance panel, this function automatically activates the associated door lock without the need for pressing the door lock control key. To enable this function, Classe100 must be configured as shown in the "Configuration / Special functions" section. Moreover, the function must be enabled as follows.*

• En cas d'appel provenant d'un poste externe, cette fonction active automatiquement la serrure associée sans qu'il soit nécessaire d'appuyer sur la touche serrure. Pour activer cette fonction, il est nécessaire de configurer le Classe100 comme indiqué dans le chapitre « Configuration / Fonctions spéciales ». Il est en outre nécessaire d'activer la fonction comme suit.

• *Diese Funktion, aktiviert automatisch das zugeordnete Schloss, wenn ein Ruf von der Türstation eintrifft, ohne dass die Schlosstaste gedrückt werden muss. Um diese Funktion zu aktivieren, ist es notwendig, das Classe100 wie im Abschnitt „Konfiguration / Sonderfunktionen“ beschrieben zu konfigurieren. Zudem muss die Funktion wie folgt aktiviert werden.*

• Esta función, al llegar una llamada de la placa exterior, activa automáticamente la cerradura asociada, sin tener que presionar la tecla cerradura. Para habilitar esta función, se ha de configurar el Classe100 como se describe en el párrafo "Configuración / Funciones especiales". Asimismo, se ha de activar la función de la forma siguiente.

• *Deze functie activeert automatisch het gekoppelde slot zonder dat op de toets slot gedrukt moet worden wanneer een oproep afkomstig van een buitenpost binnenkomt. Activeer deze functie door Classe100 te configureren zoals is beschreven in de paragraaf "Configuratie / Speciale functies". Bovendien moet de functie geactiveerd worden zoals hieronder is beschreven.*

• Esta função, ao chegar uma chamada proveniente da unidade externa, ativa automaticamente a fechadura associada sem ter de carregar na tecla fechadura. Para ativar esta função é necessário configurar o Classe100 conforme ilustrado no parágrafo "Configuração / Funções especiais". Ademais, é necessário ativar a função como segue.

• Per ATTIVARE funzione (da stand-by)

• *ENABLING the function (from stand-by)*

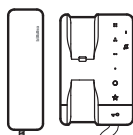
• *Activation des fonctions (depuis la condition de stand-by)*

• *Funktion aktivieren (Im Standby)*

• *Activación de la función (en standby)*

• *Activering functie (Vanuit stand-by)*

• *Activação da função (Em stand-by)*



+ > 2 sec. ; > 2 sec. ; > 2 sec. ; > 2 Sek.
> 2 s. ; > 2 sec. ; > 2 seg.



Lampeggia bianco;
Flashes white;
Clignote en blanc;
Blinkt weiß;
Parpadea en color blanco;
Knippert wit;
Pisca em branco

• Per DISATTIVARE funzione (da stand-by)

• *DISABLING the function (from stand-by)*

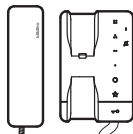
• *DÉSACTIVATION fonction (depuis la condition de stand-by)*

• *Funktion deaktivieren (Im Standby)*

• *Desactivación de la función (en standby)*

• *Deactivering functie (Vanuit stand-by)*

• *Desactivação da função (Em stand-by)*



+ > 2 sec. ; > 2 sec. ; > 2 sec. ; > 2 Sek.
> 2 s. ; > 2 sec. ; > 2 seg.



Spento;
Öff;
Eteint;
Ausgeschaltet;
Apagado;
Uit;
Desligado

• **Nota: non attivabile contemporaneamente alle funzioni Serratura sicura e Stato porta.**

• **Note: It cannot be activated together with the Safe Door Lock and the Door Status function.**

• **Note: non activable conjointement aux fonctions Serrure sécurisée et État porte.**

• **Anmerkung: Sie kann nicht gleichzeitig mit den Funktionen Sicheres Schloss und Türstatus aktiviert werden.**

• **Nota: no se puede activar al mismo tiempo que las funciones Cerradura segura y Estado puerta.**

• **Opmerking: kan niet geactiveerd worden samen met de functie Veilig slot en de functie Status deur.**

• **Nota: não pode ser ativada simultaneamente às funções Fechadura segura e Estado da porta**

- **Funzione STATO PORTA**
- **DOOR STATE function**
- **Fonction ÉTAT PORTE**
- **Funktion TÜRSTATUS**
- **Función ESTADO PUERTA**
- **STAAT DEUR functie**
- **Função ESTADO PORTA**

• Questa funzione segnala lo stato della Serratura, se è aperta il LED Serratura lampeggia, se è chiusa rimane spento.

Attenzione: funzione attivabile solo se l'impianto lo prevede - sono necessari dispositivi accessori.

Nota: non attivabile contemporaneamente alla funzione Studio professionale.

• *This function notifies the status of the Door lock. If open the "LED Door lock" flashes, and if closed, the LED stays off.*

Warning: the function can only be activated if required by the system - accessory devices are required.

Note: It cannot be activated together with the Professional Studio (Office) function.

• Cette fonction signale l'état de la Serrure, si elle est ouverte, le voyant serrure clignote, si elle est fermée, il reste éteint.

Attention : la fonction peut être activée uniquement si l'installation le prévoit ; des dispositifs accessoires sont nécessaires.

Note: ne peut pas être activée conjointement à la fonction Bureau.

• *Diese Funktion zeigt den Status des Schlosses an, wenn es geöffnet ist, blinkt die Schloss-LED, wenn es geschlossen ist, bleibt sie ausgeschaltet.*

Achtung: Diese Funktion kann nur aktiviert werden, wenn das System dies vorsieht - Zubehörgeräte sind erforderlich.

Anmerkung: Die Funktion kann nicht gleichzeitig mit der Professional Studio-Funktion aktiviert werden.

• Esta función indica el estado de la cerradura: si está abierta, el LED cerradura parpadea y, si está cerrada, permanece apagado.

Atención: función activable solamente cuando el sistema lo contemple - se requieren dispositivos accesorios.

Nota: no se puede activar al mismo tiempo que la función Estudio profesional.

• *Deze functie geeft de status van het slot aan. De LED slot knippert als het slot ontgrendeld is. De led brandt niet als het slot vergrendeld is.*

Opgelet: deze functie kan uitsluitend geactiveerd worden als de installatie dit voorziet - hiervoor zijn aanvullende apparaten nodig.

Opmerking: kan niet samen met de functie Professionele studio worden geactiveerd.

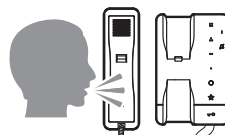
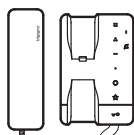
• Esta função assinala o estado da fechadura, se está aberta o LED Fechadura pisca, se está fechada permanece apagado.

Atenção: função ativável apenas se o equipamento prevê - são necessários dispositivos acessórios.

Nota: não pode ser activada simultaneamente à função Escritório profissional.

- Funzione CERCA PERSONE
- *Funktion PERSONENSUCHE*
- Função PROCURA PESSOAS
- *PAGING function*
- *Función BUSCADOR DE PERSONAS*
- *Fonction CHERCHE-PERSONNES*
- *Functie PERSONENZOEKSYSTEEM*

- Questa funzione permette di diffondere un messaggio vocale, dettato al microfono del Classe100, tramite gli altoparlanti dell'impianto di Diffusione sonora. Per abilitare questa funzione è necessario configurare il Classe100 come illustrato nel paragrafo "Configurazione / Funzioni speciali".
- *This function can be used to send voice messages using the microphone of the Classe 100 through the speakers of the sound system.*
To enable this function, Classe100 must be configured as shown in the "Configuration / Special functions" section..
- Cette fonction permet de diffuser un message vocal dicté au micro du Classe 100, à travers les haut-parleurs du système de Diffusion sonore.
Pour activer cette fonction, il est nécessaire de configurer le Classe100 comme indiqué dans le chapitre « Configuration / Fonctions spéciales ».
- *Mit dieser Funktion kann eine vokale Nachricht abgespielt werden, die über das Mikrophon der Classe 100 aufgenommen worden ist und durch die Lautsprecher der Schalldiffusionsanlage ausgetragen wird. Um diese Funktion zu aktivieren, ist es notwendig, das Classe100 wie im Abschnitt „Konfiguration / Sonderfunktionen“ beschrieben zu konfigurieren.*
- Esta función permite difundir un mensaje vocal, dictado al micrófono del Classe 100, mediante los altavoces del sistema de Difusión sonora. Para habilitar esta función, se ha de configurar el Classe100 como se describe en el párrafo "Configuración / Funciones especiales".
- Met deze functie kan een stembericht (ingesproken in de microfoon van het Classe 100) door de luidsprekers van de geluidsinstallatie worden afgespeeld. Activeer deze functie door Classe100 te configureren zoals is beschreven in de paragraaf "Configuratie / Speciale functies".
- Esta função permite divulgar uma mensagem de voz, ditada ao microfone do Classe 100, por meio de altifalantes da instalação de Difusão Sonora. Para ativar esta função é necessário configurar o Classe100 conforme ilustrado no parágrafo "Configuração / Funções especiais".



- Sganciare la cornetta
- *Release the handset*
- Décrocher le combiné
- Hörer abheben
- Descuelgue el auricular
- Hoorn oppakken
- Tirar o receptor

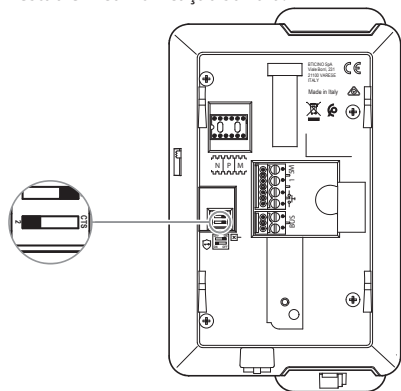
> 2 sec.; > 2 sec.; > 2 sec.; > 2 Sek.
> 2 s.; > 2 sec.; > 2 seg.

- Pronunciare il messaggio
- *Broadcast the message*
- Prononcer le message
- *Nachricht aufnehmen*
- Pronuncie el mensaje
- *Spreek het bericht in*
- *Pronunciar a mensagem*

- Riagganciare la cornetta
- *Place the handset back down*
- Raccrocher le combiné
- Hörer auflegen
- Cuelgue el auricular
- *Hang de weer hoorn op*
- Reengatar o receptor

- **Funzione SERRATURA SICURA** • *Funktion SCHLOSS-SICHERHEIT* • **Função FECHADURA SEGURA**
- **SAFE DOOR LOCK function** • **Función CERRADURA SEGURA**
- **Fonction SERRURE SÉCURISÉE** • **Funcție VEILIG SLOT**

- Questa funzione quando è attiva, impedisce di aprire la serratura del posto esterno quando il posto interno è in stand-by. L'apertura della serratura è quindi permessa solo quando il posto esterno ed il posto interno sono in comunicazione fonica.
- *When active, this function prevents the opening of the entrance panel door lock when the internal unit is in stand-by. Therefore, the opening of the door lock is only permitted when entrance panel and internal unit are in voice communication..*
- Quand elle est active, cette fonction empêche l'ouverture de la serrure du poste externe quand le poste interne est en stand-by. L'ouverture de la serrure est par conséquent admise uniquement quand le poste interne est en communication phonique.
- *Wenn diese Funktion aktiviert ist, verhindert sie das Öffnen des Schlosses der Türstation, wenn sich die Hausstation im Standby-Modus befindet. Das Öffnen des Schlosses ist daher nur zulässig, wenn sich die Türstation und die Hausstation in telefonischer Verbindung befinden.*
- Esta función activada impide abrir la cerradura de la placa exterior con la unidad interior en stand-by. Por consiguiente, la cerradura se puede abrir únicamente cuando la placa exterior y la unidad interior están en comunicación fónica.
- *Wanneer deze functie geactiveerd is, kan het slot van de buitenpost niet geopend worden als de binnenpost in stand-by is geplaatst. Het slot kan dus uitsluitend geopend worden wanneer tussen de buitenpost en de binnenpost een gesprek plaatsvindt.*
- Esta função quando ativa impede a abertura da fechadura da unidade externa quando a unidade interna está em stand by. A abertura da fechadura é então permitida apenas quando a unidade externa e a unidade interna estão em comunicação sonora.



- **Nota:** quando la funzione è attiva, tutti i tasti in tutte le configurazioni che prevedono l'attivazione di una serratura sono disattivati e se premuti il relativo LED bianco lampeggia.
- **Nota:** non attivabile contemporaneamente alla funzione Studio Professionale.
- **Note:** when the function is active, all the keys in all the configurations requiring the activation of a door lock are disabled, and when they are pressed the white LED flashes.
- **Note:** It cannot be activated together with the Professional Studio (Office) function.
- **Note:** quand la fonction est active, dans toutes les configurations qui prévoient l'activation d'une serrure, les touches sont toutes désactivées et si elles sont enfoncées, le voyant blanc correspondant clignote.
- **Note:** ne peut pas être activée conjointement à la fonction Bureau.
- **Anmerkung:** Wenn die Funktion aktiv ist, werden alle Tasten in allen Konfigurationen, die die Aktivierung eines Schlosses erfordern, deaktiviert, und wenn gedrückt, blinkt die weiße LED.
- **Anmerkung:** Die Funktion kann nicht gleichzeitig mit der Professional Studio-Funktion aktiviert werden.
- **Nota:** con la función activada, todas las teclas en todas las configuraciones, que contemplan la activación de una cerradura, están desactivadas y, si se pulsán, el LED relativo blanco parpadea.
- **Nota:** no se puede activar al mismo tiempo que la función Estudio Profesional.
- **Opmerking:** wanneer de functie geactiveerd is, zijn alle toetsen die in hun configuratie de activering van een slot voorzien gedeactiveerd. Bovendien gaat de witte LED knipperen als ze ingedrukt worden.
- **Opmerking:** kan niet samen met de functie Professionele studio worden geactiveerd.
- **Nota:** quando a função está ativa, todas as teclas em todas as configurações que prevêm a ativação de uma fechadura são desativadas e se carregadas o relativo LED branco pisca.
- **Nota:** não pode ser ativada simultaneamente à função Escritório profissional.

- Spostare il microinterruttore relativo sulla posizione ON
- *Move the corresponding microswitch to ON*
- Placer le micro-interrupteur correspondant sur la position ON
- *Den entsprechenden Mikroschalter auf ON positionieren*
- Desplace el microinterruptor correspondiente para situarlo en la posición ON
- *SVerplaats de bijbehorende microschakelaar op ON*
- Deslocar o microinterruptor relativo na posição ON

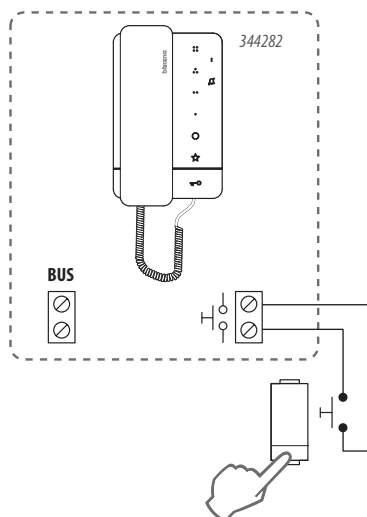
- **Servizi ausiliari**
- **Auxiliary services**
- **Services auxiliaires**

- **Hilfsdienste**
- **Servicios auxiliares**
- **Hulpdiensten**

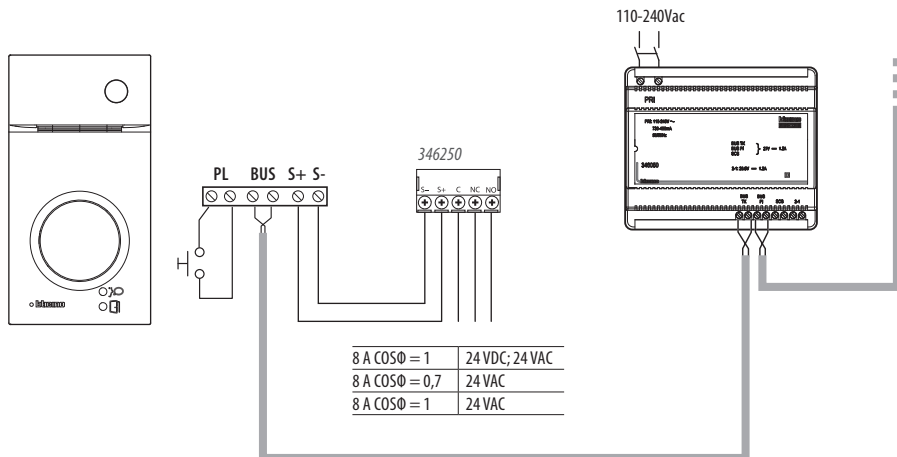
- **Serviços auxiliares**

- Gli schemi di seguito illustrati sono solo a titolo dimostrativo, per la configurazione dei dispositivi fare riferimento alla documentazione specifica.
- *The diagrams shown are only provided as examples. For the actual device configuration refer to the specific documentation.*
- Les schémas ci-après sont fournis uniquement à titre indicatif ; pour la configuration des dispositifs, faire référence à la documentation spécifique.
- *Die folgenden Diagramme dienen nur zu Demonstrationszwecken; die Gerätekonfiguration ist in der spezifischen Dokumentation beschrieben.*
- Los esquemas, ilustrados a continuación, son demostrativos; para configurar los dispositivos, consulte la documentación específica.
- *De onderstaande schema's zijn slechts een voorbeeld. Raadpleeg de specifieke documentatie voor de configuratie van de apparaten.*
- Os diagramas em seguida ilustrados são simplesmente demonstrativos, para a configuração dos dispositivos consultar a documentação específica.

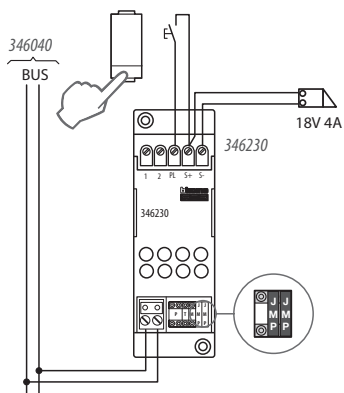
- CHIAMATA AL PIANO con pulsante fuoriporta; *CALL TO THE FLOOR with door push-button*; *APPEL À L'ÉTAGE avec bouton extérieur porte*;
- *ETAGENRUF mit Taste an der Türaußenseite*; *LLAMADA A LA PLANTA con pulsador fuera de la puerta*; *OPROEP OP VERDIEPING met knop buiten de deur*
- *CHAMADA AO PISO com botão fora da porta*



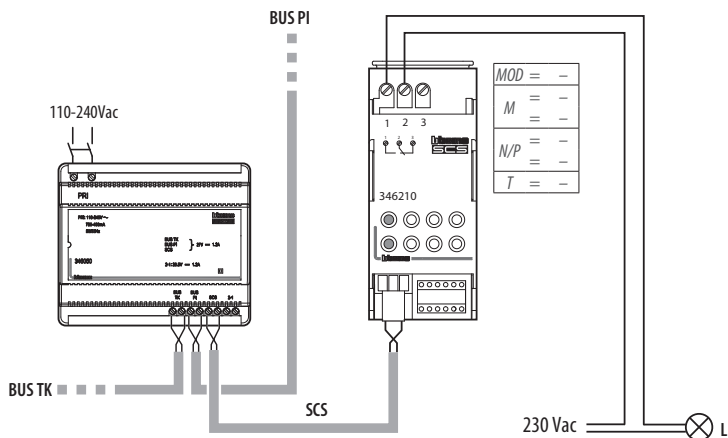
- COMANDO SERRATURA CONTATTO PULITO O ALIMENTAZIONE DEDICATA; *CLEAN CONTACT OR DEDICATED POWER SUPPLY DOOR LOCK CONTROL*;
- COMMANDE SERRURE CONTACT LIBRE OU ALIMENTATION DÉDIÉE; *SCHLOSSSTEUERUNG REINER KONTAKT ODER SPEZIFISCHE VERSORGUNG*;
- COMANDO CERRADURA CONTACTO LIMPIO O ALIMENTACIÓN ESPECÍFICA; *BEDIENING SLOT POTENTIALVRIJ CONTACT OF SPECIEFIE VOEDING*;
- COMANDO FECHADURA CONTACTO LIMPIO OU ALIMENTAÇÃO ESPECÍFICA



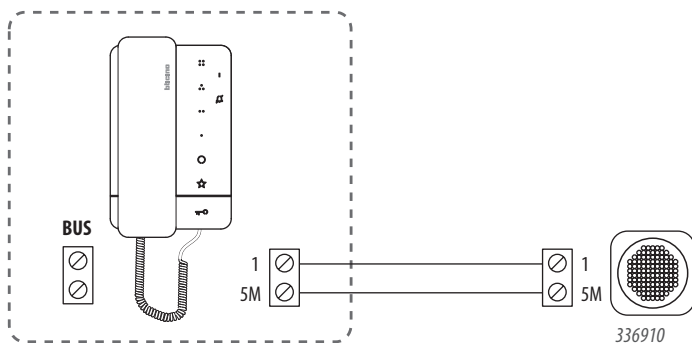
- COMANDO SERRATURA CON ATTUATORI REMOTI; *DOOR LOCK CONTROL REMOTE ACTUATORS*; *COMMANDE SERRURE AVEC ACTIONNEURS À DISTANCE*;
- *SCHLOSSSTEUERUNG MIT FERNGESCHALTETEN AKTOREN*; *COMANDO CERRADURA CON ACTUADORES A DISTANCIA*; *BEDIENING SLOT MET ACTUATOREN OP AFSTAND*;
- COMANDO FECHADURA COM ATUADORES REMOTOS



- COMANDO LUCI SCALE; STAIRCASE LIGHT CONTROL; COMMANDE LUMIÈRES ESCALIERS; STEUERUNG TREPPENLICHT; COMANDO LUCES ESCALERAS;
- BEDIENING TRAPHUISVERLICHTING; COMANDO DA LUZ DAS ESCADAS



- SUONERIA SUPPLEMENTARE; ADDITIONAL RINGTONE; SONNERIE SUPPLÉMENTAIRE; ZUSÄTZLICHES LÄUTWERK; TIMBRE ADICIONAL;
- EXTRA BELTOON; CAMPAINHA ADICIONAL



- **Avvertenze e diritti del consumatore**
- **Warnings and consumer rights**
- **Avertissements et droits du consommateur**
- **Hinweise und Rechte der Verbraucher**



Leggere attentamente prima dell'uso e conservare per un riferimento futuro

Divieto di toccare le unità con le mani bagnate
 Divieto di utilizzo di pulitori liquidi o aerosol
 Divieto di occludere le aperture di ventilazione
 Divieto di modificare i dispositivi
 Divieto di rimuovere parti di protezione dai dispositivi
 Divieto di installare le unità in prossimità di liquidi e polveri
 Divieto di installare le unità in prossimità di fonti di calore
 Divieto di installare le unità in prossimità di gas nocivi, polveri metalliche o simili
 Divieto di fissaggio delle unità su superfici non adatte



Pericolo di shock elettrico



Rischio caduta dei dispositivi a causa di cedimento della superficie su cui sono installati o installazione inappropriata
 Togliere l'alimentazione prima di ogni intervento sull'impianto

Attenzione: le operazioni di installazione, configurazione, messa in servizio e manutenzione devono essere effettuate esclusivamente da personale qualificato. Assicurarsi che l'installazione a parete sia effettuata correttamente
 Effettuare la posa dei cavi rispettando le normative vigenti
 Collegare i cavi di alimentazione secondo le indicazioni
 Per eventuali espansioni di impianto utilizzare solo gli articoli indicati nelle specifiche tecniche



Lire attentivement avant toute utilisation et installation de nos produits et conserver pour toute consultation en cas de besoin.

Interdiction de toucher les unités avec les mains mouillées.
 Interdiction d'utiliser des produits de nettoyage liquides ou des aérosols.
 Interdiction de boucher les ouvertures de ventilation.
 Interdiction de modifier les dispositifs.
 Interdiction des retirer les parties de protection des dispositifs.
 Interdiction d'installer les unités à proximité de liquides et poudres/poussières.
 Interdiction d'installer les unités à proximité de sources de chaleur.
 Interdiction d'installer les unités à proximité de gaz nocifs, de poudres métalliques ou autres matières semblables.
 Interdiction de fixer les unités sur des surfaces non appropriées.



Risque d'électrocution



Risque de chute des dispositifs en cas de rupture de la surface sur laquelle ils sont installés ou mauvaise installation.
 Couper l'alimentation avant toute intervention sur l'installation.

Attention : les opérations d'installation, de configuration, de mise en service et d'entretien doivent être confiées à un personnel qualifié.
 S'assurer que l'installation murale est correctement effectuée.
 Effectuer la pose des câbles dans le respect des normes en vigueur.
 Brancher les câbles d'alimentation dans le respect des indications fournies.
 Pour les éventuelles extensions de l'installation, utiliser uniquement les articles indiqués dans les caractéristiques techniques.



- **Advertencias y derechos del consumidor**
- **Waarschuwingen en rechten van de consument**
- **Advertências e direitos do consumidor**



Read carefully before use and keep for future reference

Touching the units with wet hands is forbidden
 Using liquid cleaners or aerosols is forbidden
 Blocking the ventilation openings is forbidden
 Modifying the devices is forbidden
 Removing protective parts from the devices is forbidden
 Installing the units near liquids and powders is forbidden
 Installing the units near heat sources is forbidden
 Installing the units near harmful gases, metal dusts or similar is forbidden
 Fastening the units on unsuitable surfaces is forbidden



Danger of electrical shock



Risk of devices falling because the surface on which they are installed collapses or inappropriate installation
 Switch the power supply OFF before any work on the system

Caution: Installation, configuration, starting-up and maintenance must be performed exclusively by qualified personnel.
 Check that the wall installation has been carried out correctly
 Lay out the wires respecting the standards in force
 Connect the power supply wires as indicated
 Use only the items indicated in the technical specifications for any system expansions



Vor Gebrauch, die Hinweise aufmerksam durchlesen und sorgfältig aufbewahren, um sie auch in Zukunft nachschlagen zu können.

Verbot, die Einheiten mit nassen Händen zu berühren
 Verbot, Flüssigreiniger oder Aerosol zu benutzen
 Verbot, die Belüftungsschlitze abzudecken
 Verbot, die Vorrichtungen zu ändern
 Verbot, die Schutzbleche von den Vorrichtungen abzunehmen
 Verbot, die Einheit in der Nähe von Flüssigkeiten und Staub zu installieren
 Verbot, die Einheit in der Nähe von Wärmequellen zu installieren
 Verbot, die Einheit in der Nähe von giftigem Gas, Metallstaub o. ä. zu installieren
 Verbot, die Einheit an ungeeignete Flächen zu befestigen



Stromschlaggefahr



Risiko des Herabfallens der Vorrichtungen durch Nachlassen der Auflagefläche oder wegen falscher Installation
 Die Stromversorgung abtrennen, bevor an der Anlage gearbeitet wird.

Achtung: die Installation, Konfiguration, Inbetriebnahme und Wartung dürfen nur von qualifizierten Fachleuten vorgenommen werden.
 Sicherstellen, dass die Wandmontage richtig vorgenommen wird
 Die Kabeln gemäß geltenden Normen verlegen
 Die Stromkabeln gemäß Anweisungen anschließen
 Bei eventuellen Anlagenerweiterungen ausschließlich die Artikel verwenden, die in den technischen Spezifikationen angegeben sind





Lea detenidamente antes del uso y conserve la documentación para consultas futuras

- Se prohíbe tocar las unidades con las manos mojadas
- Se prohíbe el uso de limpiadores líquidos o aerosoles
- Se prohíbe tapar las aperturas de ventilación
- Se prohíbe modificar los dispositivos
- Se prohíbe desmontar las partes de protección de los dispositivos
- Se prohíbe instalar las unidades cerca de líquidos y polvo
- Se prohíbe instalar las unidades cerca de fuentes de calor
- Se prohíbe instalar las unidades cerca de gases nocivos, polvo metálico o productos similares
- Se prohíbe fijar las unidades en superficies no aptas



- Se prohíbe desmontar las partes de protección de los dispositivos
- Se prohíbe instalar las unidades cerca de líquidos y polvo
- Se prohíbe instalar las unidades cerca de fuentes de calor
- Se prohíbe instalar las unidades cerca de gases nocivos, polvo metálico o productos similares
- Se prohíbe fijar las unidades en superficies no aptas



Peligro de descarga eléctrica



Riesgo de caída de los dispositivos por hundimiento de la superficie de montaje o instalación inadecuada
Corte la alimentación antes de intervenir en el sistema



Atención: Las operaciones de instalación, configuración, puesta en servicio y mantenimiento han de ser efectuadas exclusivamente por personal cualificado. Asegúrese de que la instalación se haya efectuado correctamente.
La colocación de los cables ha de cumplir las normativas vigentes
Conecte los cables de alimentación según las indicaciones
Para posibles expansiones del sistema, use solamente los artículos indicados en las especificaciones técnicas



Le atentamente antes do uso e guardar para qualquer futura referência

- Proibição de tocar as unidades com as mãos molhadas
- Proibição da utilização de produtos de limpeza líquidos ou aerossóis
- Proibição de obstruir as aberturas de ventilação
- Proibição de alterar os dispositivos
- Proibição de remover peças de proteção dos dispositivos
- Proibição de instalar as unidades em proximidade de líquidos e pó
- Proibição de instalar as unidades em proximidade de fontes de calor
- Proibição de instalar as unidades em proximidade de gases nocivos, pó metálicos ou similares
- Proibição de fixação das unidades sobre superfícies não adequadas



Perigo de choque eléctrico



Risco de queda dos dispositivos, devido a desabamento da superfície em que estão instalados ou instalação inadequada
Tirar a alimentação eléctrica antes de qualquer intervenção sobre a instalação



Atenção: as operações de instalação, configuração, colocação em serviço e manutenção devem ser realizadas exclusivamente por pessoal qualificado.
Certificar-se de que a instalação de parede seja realizada corretamente
Proceder à colocação dos cabos atendo-se escrupulosamente às normas vigentes.
Conectar os cabos de alimentação de acordo com as prescrições
Face a eventuais extensões de instalações utilizar exclusivamente os artigos listados nas especificações técnicas



Vóór het gebruik doorlezen en voor naslag bewaren



- Het is verboden het apparaat met natte handen aan te raken
- Het is verboden vloeibare reinigers of verstuivers te gebruiken
- Het is verboden de ventilatie-openingen af te sluiten
- Het is verboden het apparaat te wijzigen
- Het is verboden om beschermende onderdelen van het apparaat te verwijderen
- Het is verboden de apparaten te installeren in de buurt van vloeistoffen en stof
- Het is verboden de apparaten te installeren in de buurt van warmtebronnen
- Het is verboden de apparaten te installeren in de buurt van schadelijke gassen, metaalstof of soortgelijke materialen
- Het is verboden de units te bevestigen aan ongeschikte oppervlakken



Gevaar voor elektrische schokken



Gevaar voor vallen van de apparaten als het oppervlak waarop ze geïnstalleerd zijn instort of wegens een verkeerde installatie
Verwijder de spanning alvorens werkzaamheden aan de installatie te verrichten



Opgelet: laat de installatie, de configuratie, de inbedrijfstelling en het onderhoud uitsluitend verrichten door gekwalificeerd personeel.
Controleer of de installatie aan de muur correct is verricht
Bring de kabels aan volgens de toepasselijke normen
Sluit de voedingskabels aan volgens de aanwijzingen
Gebruik uitsluitend de artikelen die in de technische specificaties zijn gegeven voor de eventuele uitbreiding van de installatie

- Configurazione
 - Configuration
 - Configuración
 - Configuração
- *Configuration*
 - *Konfiguration*
 - *Configuratie*



- Puoi scaricare i manuali completi dei dispositivi dal sito www.homesystems-legrandgroup.com
- *The complete manuals of the devices can be downloaded from the website www.homesystems-legrandgroup.com*
- Vous pouvez télécharger le manuel complet des dispositifs sur le site www.homesystems-legrandgroup.com
- *Sie können die vollständigen Handbücher von der Website www.homesystems-legrandgroup.com herunterladen.*
- Puede bajarse los manuales completos de los dispositivos en la web de www.homesystems-legrandgroup.com
- *Puede bajarse los manuales completos de los dispositivos en la web de www.homesystems-legrandgroup.com*
- É possível baixar os manuais completos do sítio www.homesystems-legrandgroup.com

A large grid of graph paper for taking notes, consisting of 20 columns and 30 rows of small squares.

BTicino SpA

Viale Luigi Borri, 231

21100 Varese - Italy

www.bticino.com

Timbro installatore
Installer stamp

BTicino SpA si riserva il diritto di variare in qualsiasi momento i contenuti illustrati nel presente stampato e di comunicare, in qualsiasi forma e modalità, i cambiamenti apportati.

BTicino SpA reserves at any time the right to modify the contents of this booklet and to communicate in any form and modality, the changes brought to the same.