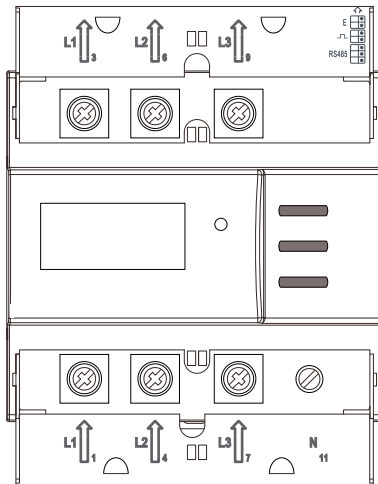
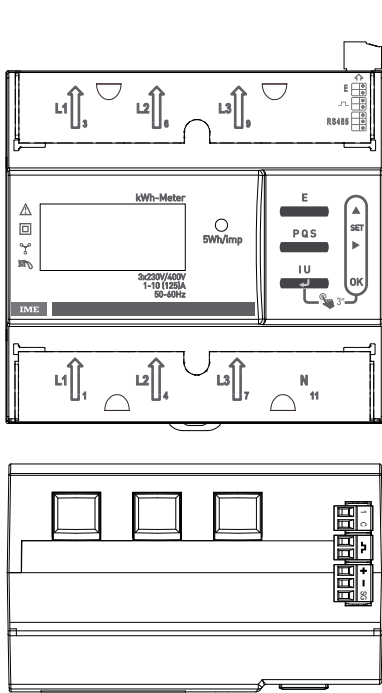


Il non rispetto alla lettera delle condizioni d'installazione e di utilizzo può generare rischi di scariche elettriche o di incendio  
The instructions for installation and use must be strictly observed in order to avoid the risk of electric shock or fire  
Ne pas respecter strictement les conditions d'installation et d'utilisation peut entraîner des risques de choc électrique ou d'incendie  
Bei falschem Einbau und/oder Umgang besteht Stromschlag- bzw. Brandgefahr  
El no cumplimiento estricto de las instrucciones de instalación y uso puede implicar riesgos de choque eléctrico o incendio  
Não respeitar estritamente as condições de instalação e de utilização poderá provocar riscos de choque eléctrico ou de incêndio  
Należy bezwzględnie przestrzegać instrukcji instalacji i użytkowania, aby uniknąć ryzyka porażenia prądem elektrycznym lub pożaru  
Несоблюдение правил монтажа и эксплуатации может повлечь за собой риск поражения электрическим током или возникновения пожара  
Η μη αυστηρή τήρηση των συνθηκών εγκατάστασης και χρήσης μπορεί να επιφέρει κινδύνους ηλεκτροπληξίας ή πυρκαγιάς  
Montaj ve kullanım direktifleri , yangın ve elektrik çarpması risklerine karşı mutlaka gözden geçirilmelidir  
Följ noggrant installationsanvisningen för att undvika elektrisk chock alt. brand  
Instruksjoner for installasjon og bruk må følges nøye for å unngå fare for elektrisk støt eller brann  
Manglende overholdelse af vilkår og betingelser for installation og brug kan medføre risici for elektrisk støt eller brand  
قد يؤدي عدم الالتزام بشروط وأحكام التركيب والاستخدام إلى مخاطر حدوث صدمة كهربية أو نشوب حريق

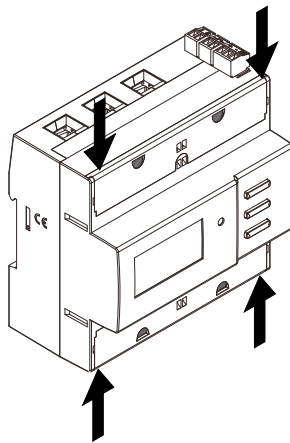
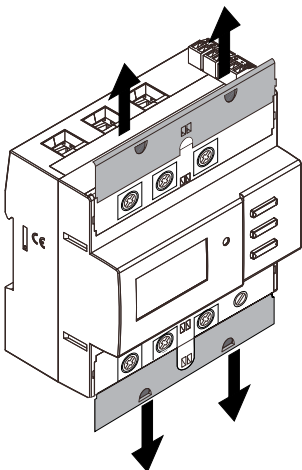


Non rispettare le condizioni di installazione e di utilizzo può generare rischi di scariche elettriche o di incendio  
The instructions for installation and use must be strictly observed in order to avoid the risk of electric shock or fire  
Ne pas respecter strictement les conditions d'installation et d'utilisation peut entraîner des risques de choc électrique ou d'incendie  
Bei falschem Einbau und/oder Umgang besteht Stromschlag- bzw. Brandgefahr  
El no cumplimiento estricto de las instrucciones de instalación y uso puede implicar riesgos de choque eléctrico o incendio  
Não respeitar estritamente as condições de instalação e de utilização poderá provocar riscos de choque eléctrico ou de incêndio  
Należy bezwzględnie przestrzegać instrukcji instalacji i użytkowania, aby uniknąć ryzyka porażenia prądem elektrycznym lub pożaru  
Несоблюдение правил монтажа и эксплуатации может повлечь за собой риск поражения электрическим током или возникновения пожара  
Η μη αυστηρή τήρηση των συνθηκών εγκατάστασης και χρήσης μπορεί να επιφέρει κινδύνους ηλεκτροπληξίας ή πυρκαγιάς  
Montaj ve kullanım direktifleri , yangın ve elektrik çarpması risklerine karşı mutlaka gözden geçirilmelidir  
Följ noggrant installationsanvisningen för att undvika elektrisk chock alt. brand  
Instruksjoner for installasjon og bruk må følges nøye for å unngå fare for elektrisk støt eller brann  
Manglende overholdelse af vilkår og betingelser for installation og brug kan medføre risici for elektrisk støt eller brand  
قد يؤدي عدم الالتزام بشروط وأحكام التركيب والاستخدام إلى مخاطر حدوث صدمة كهربية أو نشوب حريق

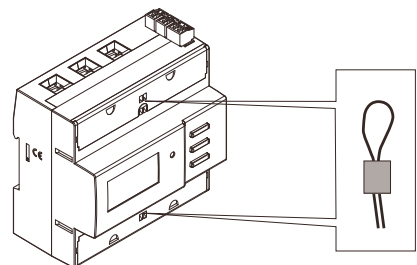
- (IT) (CH)
- (GB) (IE)
- (FR) (LU) (BE) (CH)
- (DE) (AT) (LI) (CB)
- (ES)
- (PT)
- (PL)
- (RU)
- (GR) (CY)
- (TR) (CY)
- (SV)
- (NO)
- (DK)
- (AR)



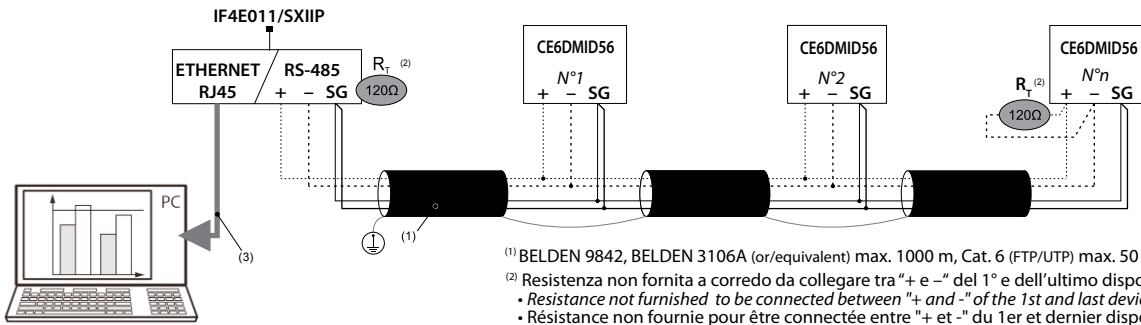
U	3x230V / 400V AC (three phase) ± 15%	CAT III
I	I <sub>min</sub> = 0,5 A I <sub>r</sub> = 1 A I <sub>ref</sub> = 10 A I <sub>max</sub> = 125 A	
cl.	CE6DMID52 CE6DMID56	B (EN 50470-1,3)
LED	5 Wh/imp.	
COM	RS485 Modbus	
N	8 mm MAX 1 x 16 mm <sup>2</sup> 1 x 16 mm <sup>2</sup> 1 x 16 mm <sup>2</sup>	Recommended torque 1Nm 0,8 x 4mm
L1-L2-L3	8 mm MAX 1 x 35 mm <sup>2</sup> 1 x 35 mm <sup>2</sup> 1 x 50 mm <sup>2</sup>	Recommended torque 3Nm COMBI PZ2
E RS485	8 mm MAX 1 x 1 mm <sup>2</sup> 1 x 1 mm <sup>2</sup> 1 x 1,5 mm <sup>2</sup>	Recommended torque 0,2Nm 0,5 x 2,5mm
Temperature	(-25°C) - (55°C)	



- Posizioni per la Piombatura • Positions for lead plating
- Positions pour le plombage • Positionen der Plombierung
- Posiciones por el Emplomado • Posição para selar
- Miejsca do plombowania • Положения для освинцовывания
- Θέσεις για τις υδραυλικές εγκαταστάσεις • Mühürleme
- Uttagsmärkning • Posisjoner for blyplater
- Position for plomberg • مواقع السباكة



- Schema di collegamento RS485 • RS485 wiring diagram • Schéma de raccordement RS485 • Anschlussbilder RS485 • Esquemas de conexión RS485 • Esquemas de ligação RS485
- Schemat oprzewodowania RS485 • Схема подключения RS485 • Διάγραμμα σύνδεσης RS485 • RS485 bağlantı şeması • Kopplingsanvisningar nätverk RS485
- RS485 koblingsskjema • RS485 tilslutningsdiagram • RS485 مخطط توصيل

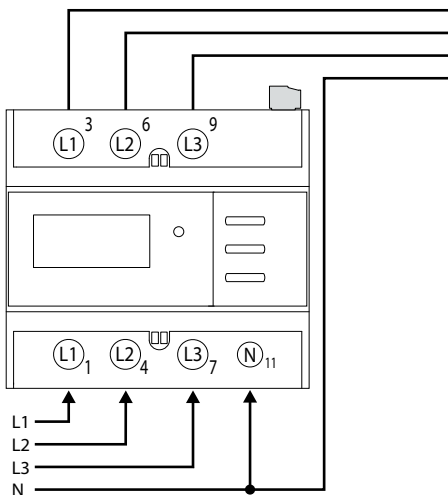


- (1) BELDEN 9842, BELDEN 3106A (or/equivalent) max. 1000 m, Cat. 6 (FTP/UTP) max. 50 m
- (2) Resistenza non fornita a corredo da collegare tra "+ e -" del 1° e dell'ultimo dispositivo della linea
- Resistance not furnished to be connected between "+ and -" of the 1st and last device of the line
  - Résistance non fournie pour être connectée entre "+ et -" du 1er et dernier dispositif de la ligne
  - Der Widerstand wird nicht für die Verbindung zwischen "+ und -" des ersten und letzten Geräts der Leitung geliefert
  - Resistencia no fornida para conectarse entre el "+ y -" del 1er y último dispositivo de la línea
  - Rezystancja niedostarczana, włączana między "+ i -" pierwszego i ostatniego urządzenia w linii
  - Сопротивление не поставляется в комплекте (должно быть подключено между "+ и -" первого и последнего устройств линии)
  - Η αντίσταση δεν παρέχεται για σύνδεση μεταξύ "+ και -" της πρώτης και της τελευταίας συσκευής της γραμμής
  - Hatta bulunun 1. ve son cihazın "+ ve -" uçları arasında direnc bağlı değil
  - Termineringsmörstånd vid första och sista mät punkt medleveras ej.
  - Motstand ikke inkludert for tilkobling mellom "+ og -" på første og siste enheten på linjen
  - Modstand mellem "+ og -" på første og sidste enhed på linjen er ikke nødvendig.
  - شكلي المقاومة من خلال الجهاز
- (3) Ethernet: Cat. 6 (FTP/UTP)

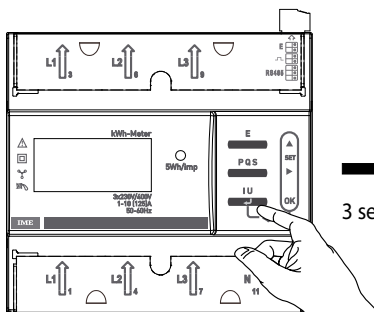
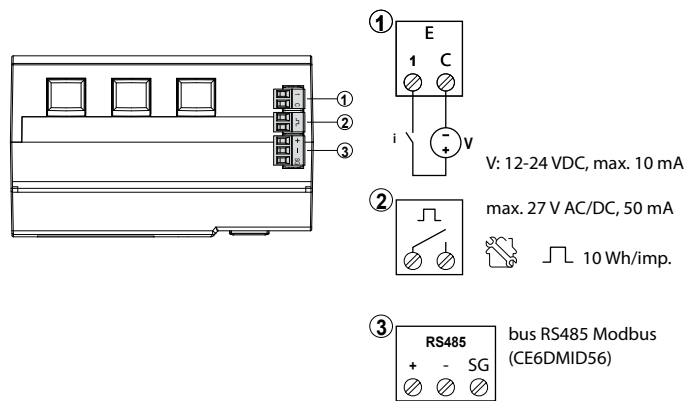
Indirizzo Modbus, Modbus Address, Adresse Modbus, Modbus-Adresse, Dirección Modbus, Endereco Modbus, Adres Modbus, Διεύθυνση Modbus, Modbus Adresi, عنوان مودبيوس, 5  
 Velocità, Baud Rate, Vitesse, Geschwindigkeit, Velocidad, Velocidade, Szybkość transmisji, Скорость передачи данных, ταχύτητα, Baud Değeri, Överföringshastighet, Baud rate, Baudrate, سرعة : 19,2 kbps  
 Parità, Parity, Parité, Paritätsbit, Paridad, Paridade, Parzystość, Четность, ισότητα, Parite, Paritet, Paritet, Paritetsbit, مساواة, Pari, Even, Paire, Gerade, Par, Par, Równy, чет, ίσο, eşit, lika, lik, lig, مساو



- Schemi di collegamento • Wiring diagrams • Schémas de câblage • Anschlussbilder
- Esquemas de conexión • Esquemas de ligação • Schematy oprzewodowania
- Схемы подключения • Σχέδια σύνδεσης • Bağlantı semaları • Inkopplingschema
- Koblingsskjema • Tilslutningsdiagram • أنظمة الاتصال



- Ingresso/Uscita • Input/Output • Entrée/Sortie • Eingabe/Ausgabe
- Entrada/Salida • Entrada/Saída • Wejście /Wyjście • Вход /Выход
- Εισόδου/εξόδου • Giriş/Çıkış • Ingång/Utgång • Input / Output
- دخول / خروج



3 sec.

CodE1000



La documentazione completa è disponibile sul sito <http://www.imeitaly.com>  
 Complete documentation is available at <http://www.imeitaly.com>  
 La documentation complète est disponible sur le site Web <http://www.imeitaly.com>  
 Weitere Dokumente können Sie von der Webseite: <http://www.imeitaly.com> herunterladen  
 La documentación completa está disponible en el sitio web <http://www.imeitaly.com>  
 A documentação completa está disponível no <http://www.imeitaly.com>  
 Kompletna dokumentacja dostępna na stronie: <http://www.imeitaly.com>  
 Вы можете загрузить руководства пользователя и другую документацию по адресу <http://www.imeitaly.com>  
 Η πλήρης τεκμηρίωση είναι διαθέσιμη στον ιστότοπο <http://www.imeitaly.com>  
 Bütün dokümanlar <http://ecatalogu> <http://www.imeitaly.com>  
 Detaljerad teknisk information kan laddas ner från <http://www.imeitaly.com>  
 Fullständig dokumentasjon finnes tilgjengelig på <http://www.imeitaly.com>  
 Fullständig dokumentation tilgjengelig på <http://imeitaly.com>  
 الوثائق الكاملة متاحة على <http://www.imeitaly.com>



**DICHIARAZIONE DI CONFORMITÀ  
DECLARATION OF CONFORMITY****EU****n. 36 009 06**

Noi / We

Nome e indirizzo del produttore / *Manufacturer's name and adress***BTicino SpA  
Viale Borri n.231  
21100 Varese  
ITALY**dichiariamo sotto la nostra sola responsabilità che i prodotti:  
*declare under our sole responsibility that the products:*

<b>Descrizione / Description</b>	<b>Contatori d'energia per sistemi monofase e tri-fase</b>
<b>Serie / Series</b>	<b>Energy meters for single-phase and 3-phase networks</b>
<b>Codice prodotto / Item code</b>	<b>CExx</b>
	<b>Vedere la lista riportata / See list</b>

Soddisfano tutte le disposizioni delle direttive / *Meet all the provisions of the directives :*

2014/35/UE -- 2014/30/UE -- 2014/32/UE (MID) -- 2011/65/UE modified by 2015/863 (ROHS2) directive

A condizione che siano utilizzati in modo conforme alla loro destinazione, installati in conformità alle vigenti norme e/o alle prescrizioni del fabbricante

*On condition that they are used with their intended purpose and/or in accordance with the current installation standards and/or with the manufacturer's specifications*Norme armonizzate o nazionali applicate, altri documenti normativi applicativi  
*Applied harmonised standards, National standards or other normative documents*EN 50470-1 (2006)  
EN 50470-3 (2006)  
EN IEC 63000 (2018)

IME brand	MID-Test type approval	Competent Body
IM - CE6DMID52, CE6DMID56	0120SGS0355	0598
IM - CE4DF3DTMID, CE4DF30PMID, CE4DF3MTMID	0120SGS0433	0598
IM - CE2DF3DTMID, CE2DF30PMID, CE2DF3MTMID	0120SGS0437	0598
IM - CE4TBDTMID, CE4TB0PMID, CE4TBMID	0120SGS0436	0598
IM - CE1DMID12	0120SGS0167	0598
IM - CE4DMID01, CE4DMID02, CE4DMID0M	T10240	0122
IM - CE4DMID21, CE4DMID22	T10368	0122
IM - CE2DMID11, CE2DMID12	0120SGS0092	0598
IM - CE4DMID31, CE4DMID32, CE4DMID3M	T10368	0122
IM - CE4DMID3MBC	T10368	0122

Varese, 26/03/2021

**BTicino S.P.A.  
Responsabile Sala Prove e  
Coordinamento Normativo  
Ing. Giovanni Cassinelli**