

Vídeo - kit

Manual de instalación

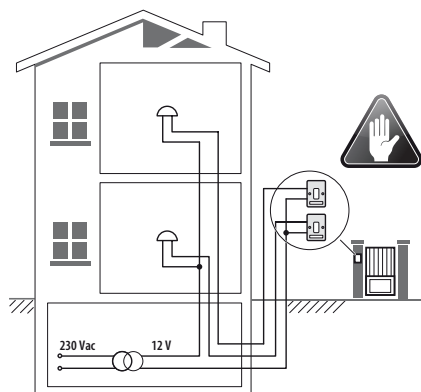




Las operaciones de instalación, configuración, puesta en servicio y mantenimiento han de ser efectuadas por personal cualificado

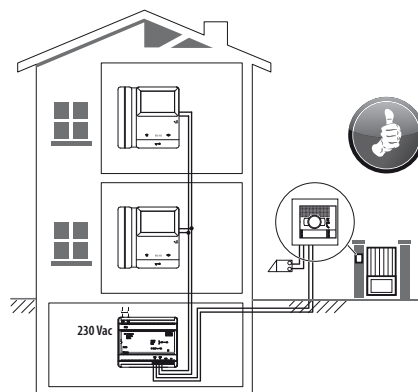
Vieja instalación con timbre

Instalación existente con 3 hilos y una llamada.

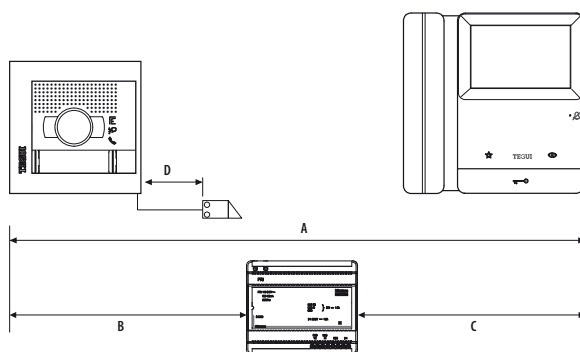


Nueva instalación interfónica

Instalación realizada sin las modificaciones a los 2 hilos existentes: llamada, videoportero y cerradura eléctrica.

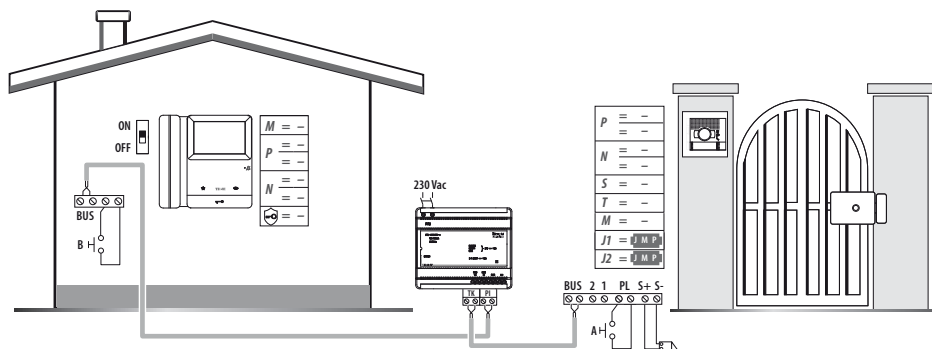


Sección de los cables (mm2)



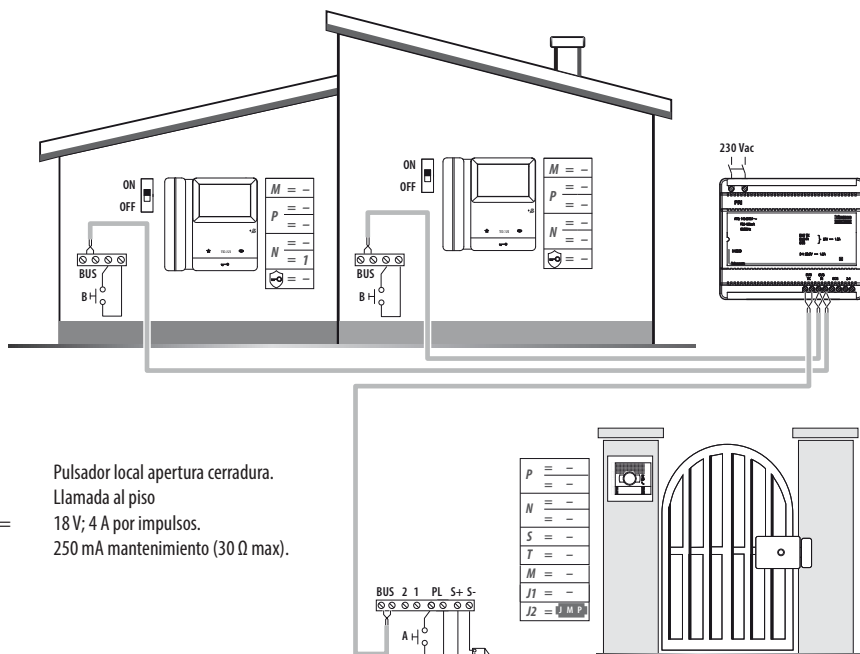
	BTicino L4669 >0,2 mm ²	BTicino C9881U/5E 0,35 mm ²	BTicino C9881U/5E 0,28 mm ²	BTicino 336904 336905 AWG24 UTPS	One PTT 278 TP 0,28 mm ²	OneSYT + Digital TP 5/10	OneSYT + Num TP 5/10	GIGA TW CAT5E AWG24	One SYT + Num TP 8/10	Cable ARB.6060-1 6/10	Cable EV6R 6/10	1 mm ²
A	50 m	140 m	145 m	200 m	200 m	150 m			200 m	50 m		-
B	50 m	115 m	80 m	200 m	115 m	80 m			200 m	50 m		-
C	45 m	65 m	65 m	200 m	100 m	65 m			200 m	50 m		-
D	30 m	30 m	-	50 m	-	-			-	-		100 m

Esquema monofamiliar



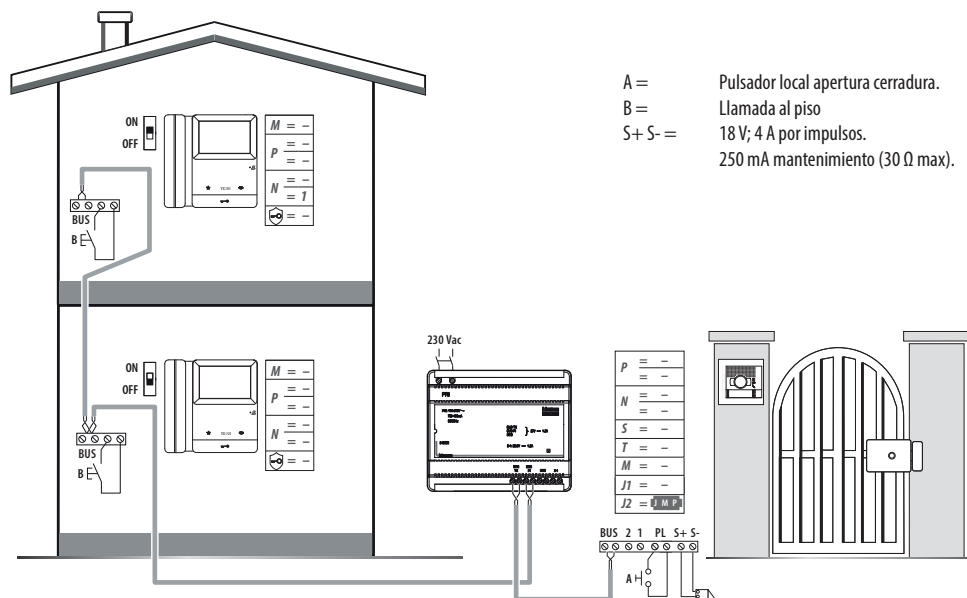
- A = Pulsador local apertura cerradura.
- B = Llamada al piso
- S+ S- = 18 V; 4 A por impulsos.
250 mA mantenimiento (30 Ω max).

Esquema bifamiliar 1

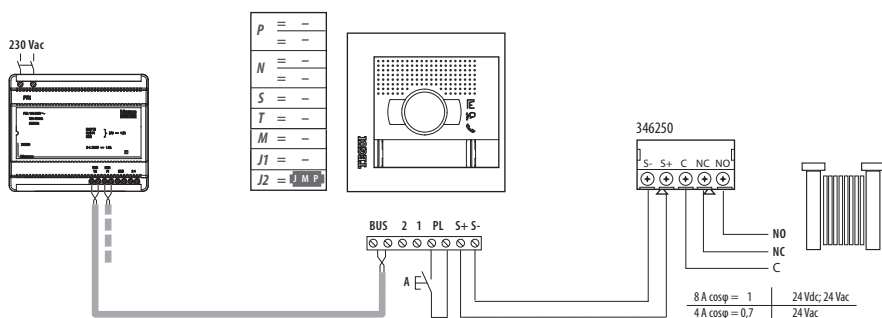


- A = Pulsador local apertura cerradura.
- B = Llamada al piso
- S+ S- = 18 V; 4 A por impulsos.
250 mA mantenimiento (30 Ω max).

Esquema bifamiliar 2

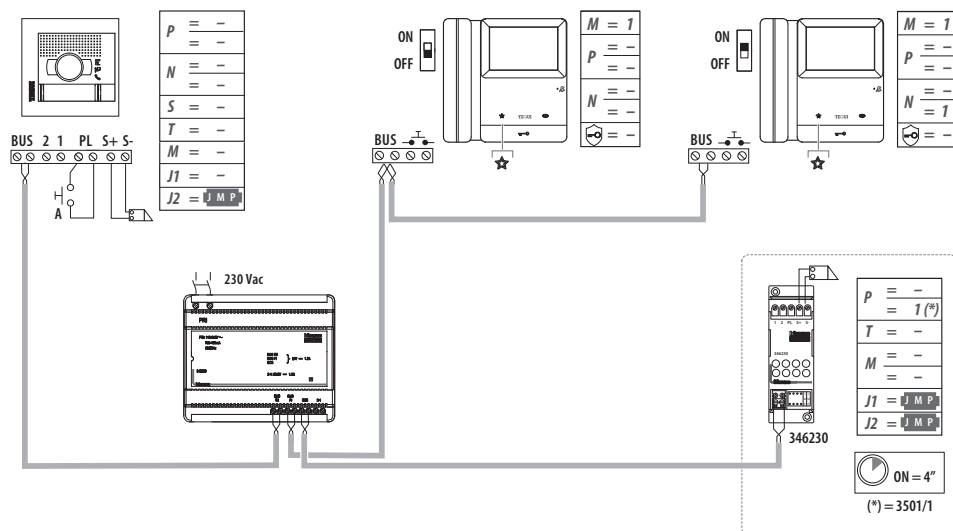


Opción cerradura de relé



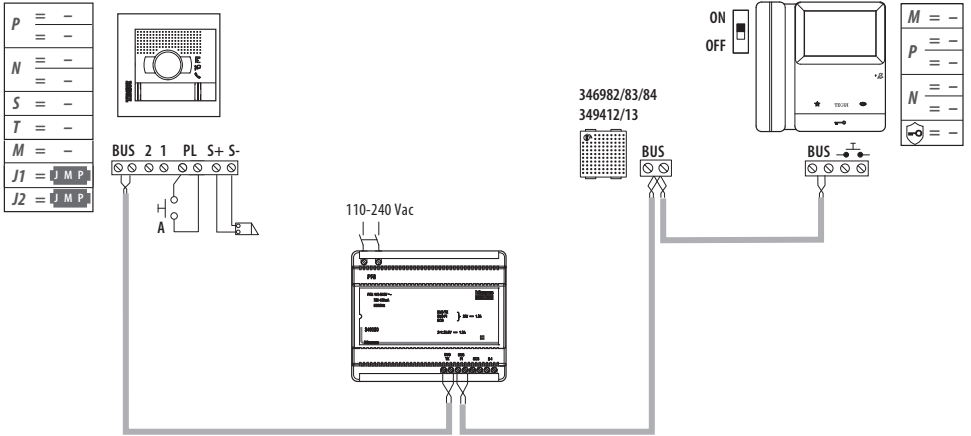
A = Pulsador local apertura cerradura.
 S+ S- = 18 V; 4 A por impulsos.
 250 mA mantenimiento (30 Ω max).

Mando cerradura secundaria



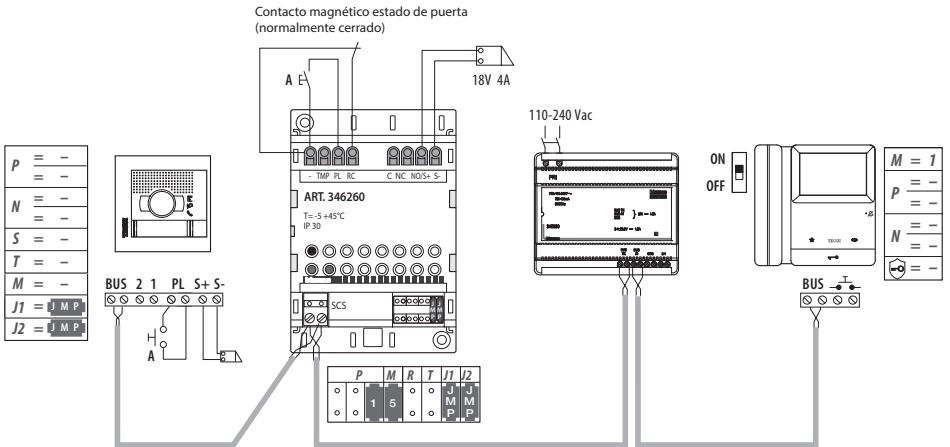
A = Pulsador apertura cerradura
 S+ S- = 18 V; 4 A por impulsos; 250 mA mantenimiento (30 Ω max); recomendado ref. 374900.

Timbre adicional



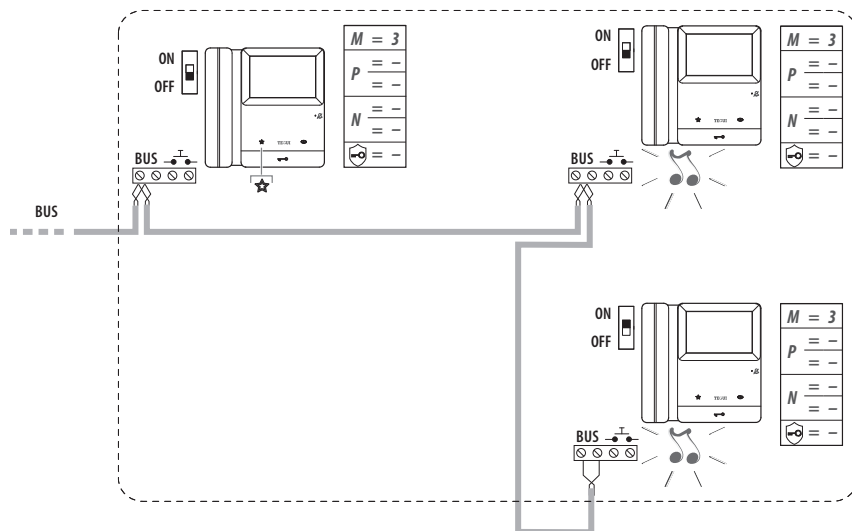
A = Pulsador apertura cerradura
 S+ S- = 18 V; 4 A por impulsos; 250 mA mantenimiento (30 Ω max)

Esquema estado de puerta (cerradura secundaria P=1)



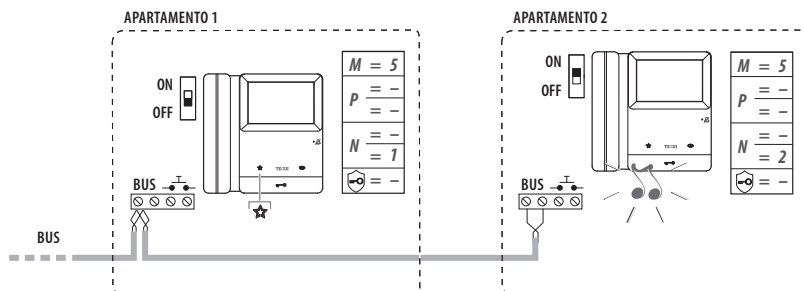
A = Pulsador apertura cerradura
 S+ S- = 18 V; 4 A por impulsos; 250 mA mantenimiento (30 Ω max)

Intercomunicación de apartamento

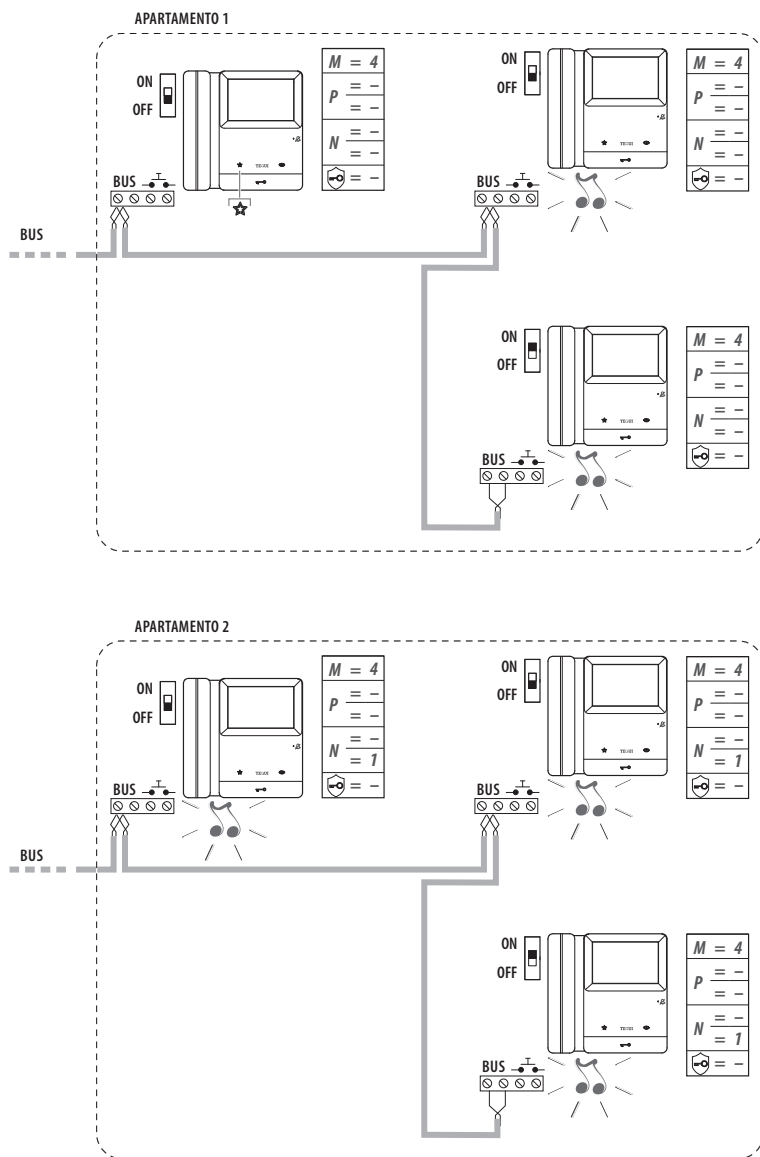


Intercomunicación de apartamento: envía la llamada a todos los aparatos con igual dirección.

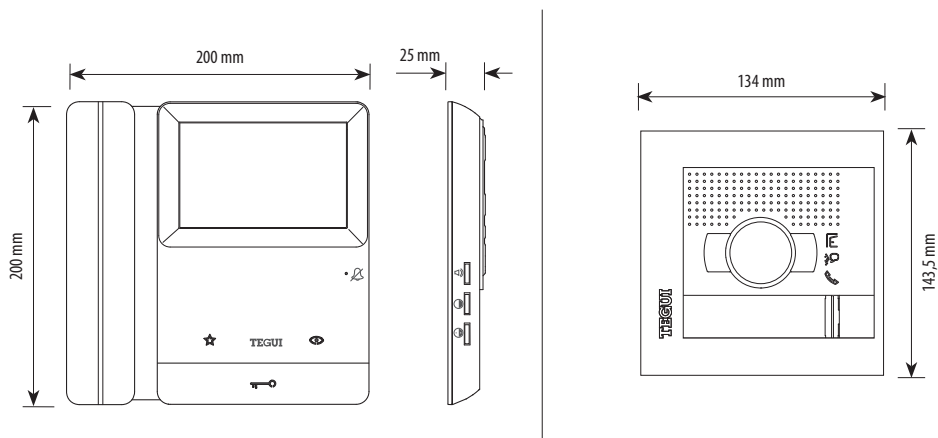
Intercomunicación entre unidades interiores configuradas N=1 y N=2



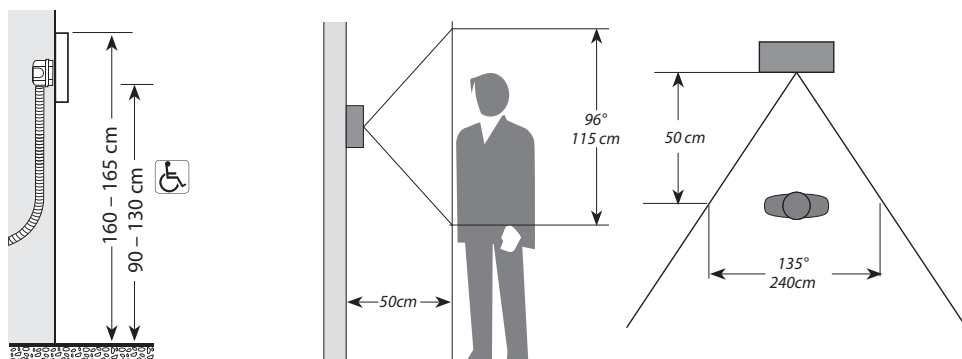
Intercomunicación general, envía una llamada a todas las unidades interiores de la instalación



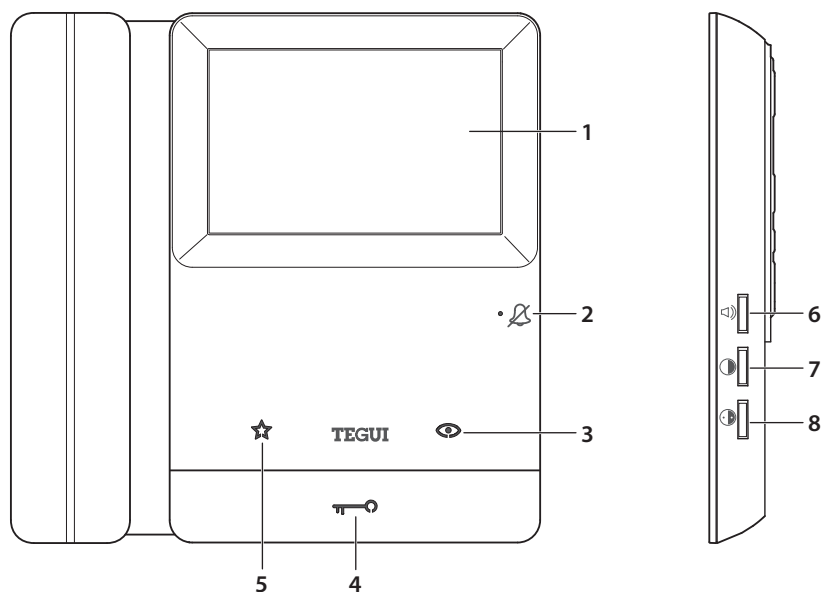
Datos dimensionales



Altura recomendada salvo normativa vigente diferente y campo de filmación



Puesto interno



1. Pantalla

2. LED rojo fijo: exclusión timbre

LED rojo parpadeante: selección timbre de llamada

LED verde fijo: comunicación en curso

LED verde parpadeante: llamada entrante

3. Pulsador autoencendido / Visualización cíclica

Activación placa exterior de forma directa (sin llamada) / Visualización cíclica / Llamada a central de conserjería (si presente)

4. Pulsador apertura cerradura

Activación directa cerradura o activación cerradura de la placa exterior en comunicación

LED fijo: pulsador cerradura presionado

**LED parpadeante: puerta abierta

**LED apagado: puerta cerrada

5. Pulsador función "Favorita" (véase las modalidades de configuración en M)

6. Regulación volumen y exclusión timbre

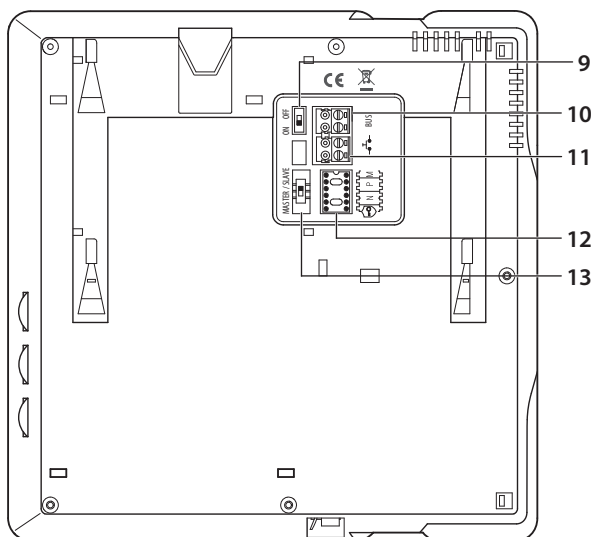
7. Regulación luminosidad de la imagen

8. Regulación color de la imagen

Nota: al presionar las teclas 3/4/5 se iluminan y emiten un "beep" no excluible

****Función Estado de puerta**

Esta función senaliza el estado de la cerradura, si esta abierta el pulsador "cerradura" parpadea, si esta cerrada permanece apagado (solo si el sistema esta dotado de la cerradura o actuador destinados para esta funcionalidad).



- 9. Micro-interruptor ON/OFF cierre de línea última unidad de montante o tramo.
Se ha de poner en ON cuando el dispositivoes el último del montante o tramo.
- 10. Borne conexión al BUS
- 11. Pulsador llamada a planta
- 12. Alojamiento configuradores
- 13. Selector "Master/Slave"

En caso de reconfiguración del aparato, espere un minuto antes de volverlo a conectar a la instalación.

Alojamiento configuradores



Cerradura segura

Permite abrir la cerradura únicamente cuando la placa exterior y la unidad interior están en comunicación. Inserte el configurador JMP* para activar la función.
Nota: esta función no permite el funcionamiento del pulsador cerradura en reposo ni de la tecla "Favoritos" (sólo si M = 1) en reposo.

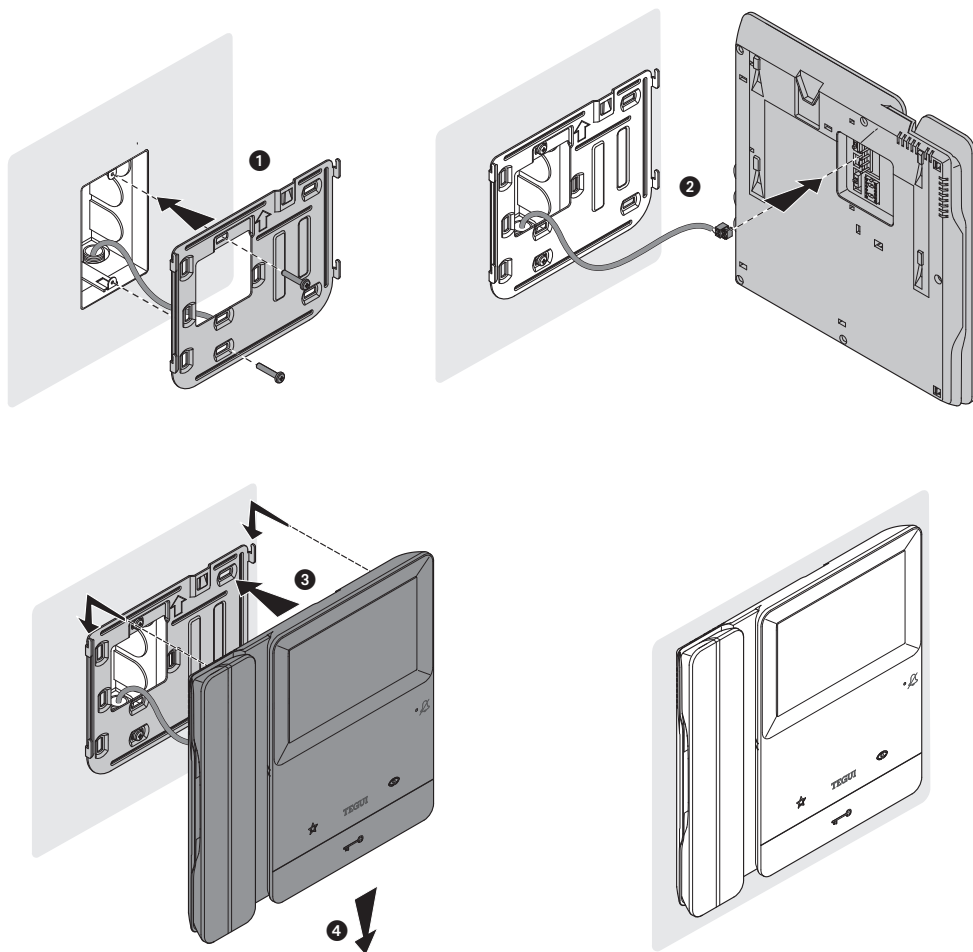
NN	Dirección unidad interior: los configuradores insertados en el alojamiento N del dispositivo asignan a cada unidad interior un número de reconocimiento en la instalación. Las unidades interiores tienen que ser configuradas de manera progresiva. En el caso de unidades interiores instaladas en paralelo (en viviendas sin 346850, máx. 3), estos deberán ser configurados con el mismo configurador en N. En paralelo a la unidad interior de vídeo es posible instalar otras unidades interiores de audio, vídeo y/o sonerías suplementarias
PP	Asociación de la placa exterior: los configuradores insertados en el alojamiento P del dispositivo identifican la PE asociada, primera placa exterior activada cuando se presionan los pulsadores de la unidad interior en reposo de autoencendido o de cerradura.
M	<p>Modalidade funcionamiento: ☆</p> <p>Mod 0 = Activación Luz Escaleras.</p> <p>Mod 1 = Apertura cerradura de la placa exterior (configurada P +1) en modo directo o activación del actuador ref. 346210 (configurado P+1 y MOD=5) o activación del actuador ref. 346230 (configurado P+1).</p> <p>Mod 2 = Autoencendido de la cámara de la placa exterior (configurado P+1) en modo directo o activación del actuador ref. 346210 (configurado P+1 y MOD=9).</p> <p>Mod 3 = Intercomunicación entre unidades interiores, envía una llamada entre unidades interiores configuradas con la misma dirección.</p> <p>Mod 4 = Intercomunicación general, envía una llamada a todas las unidades interiores de la instalación.</p> <p>Mod 5 = Intercomunicación entre unidades interiores configuradas N=1 y N=2. N=1 envía una llamada a N=2. N=2 envía una llamada a N=1.</p> <p>Mod 6 = Intercomunicación predefinida. Función "Intercom predefinida" con llamada intercomunicante a la UI configurada con N=1. Desde las UI presentes en la instalación es posible enviar una llamada de Intercom a la UI configurada con N=1. La UI configurada con N=1 recibe las llamadas. Intercom pero no puede realizarlas.</p>

* **Nota:** el configurador JMP (ref. 3501/JMP) no está incluido en la dotación.

Datos técnicos puesto interno

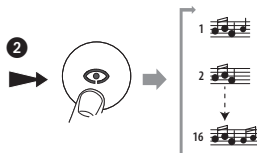
Alimentación desde el BUS SCS:	18 – 27 Vdc
Consumo en standby:	10 mA
Consumo máximo en funcionamiento:	200 mA
Temperatura de funcionamiento:	5 – 40 °C

Instalación con caja 503E

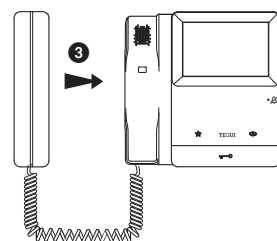
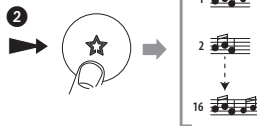
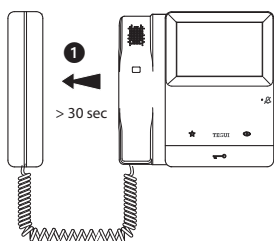


Selección del timbre de llamada

• Selección timbre de llamada desde la placa exterior principal (S=0)

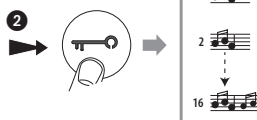


• Selección timbre de llamada intercomunicante



Descuelgue el auricular y espere más de 30", el led parpadea en color rojo para indicar la entrada en la programación.

• Selección timbre de llamada a planta



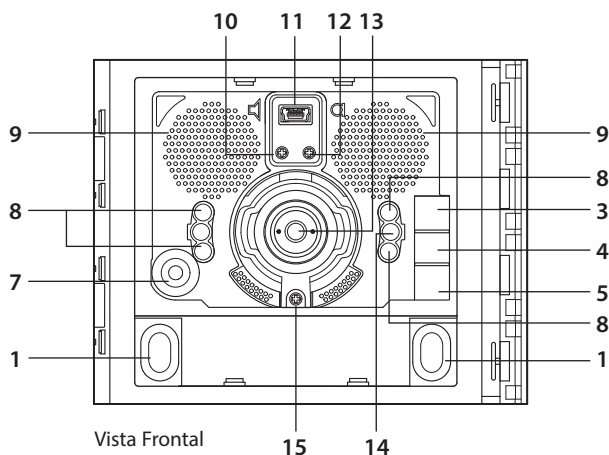
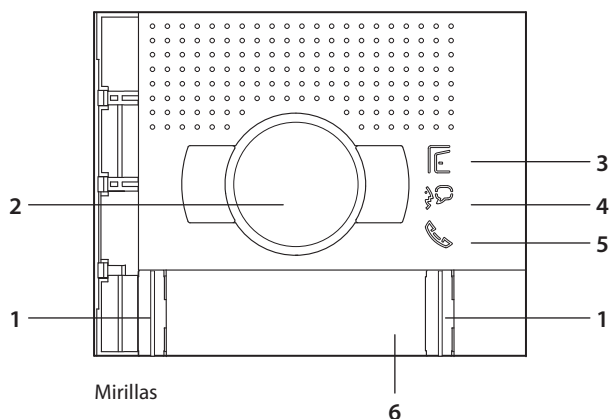
Cuelgue para confirmar la selección o espere hasta el final de la reproducción del timbre para descartar la memorización.

Nota: si en el modo selección del timbre de llamada no se efectúa una operación durante más de 20", se regresa al modo de funcionamiento normal.



No aproxime el auricular al oído durante la selección del timbre de llamada.

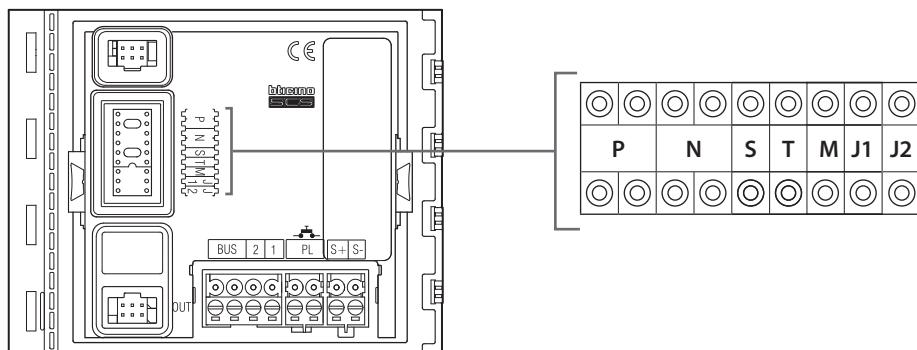
Placa exterior



1. Pulsadores de llamada.
2. Cristal de protección de la cámara.
3. Led verde señal puerta abierta.
4. Led verde señal comunicación activada.
5. Led verde llamada enviada;
Led rojo: sistema ocupado.
6. Etiqueta para el nombre.
7. Micrófono.
8. Ledes blancos para iluminación nocturna

- del campo de imagen.
9. Altavoz.
10. Regulación del volumen del altavoz.
11. Conector Mini USB para la programación.
12. Regulación del volumen del micrófono.
13. Cámara.
14. Sensor de luminosidad ambiental.
15. Tornillo de fijación.

Configuración de la placa exterior



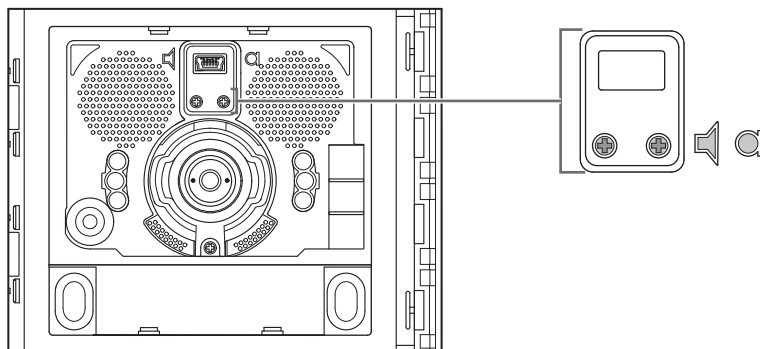
Número del configurador - T (temporizador del relé de la cerradura)


0 = sin configurador	1	2	3	4	5	6	7
4 s	1 s	2 s	3 s	como pulsador	6 s	8 s	10 s




Cada vez que modifique la configuración, es necesario cortar y volver a dar alimentación a la instalación, después de esperar aproximadamente 1 minuto.

Regulación del volumen:

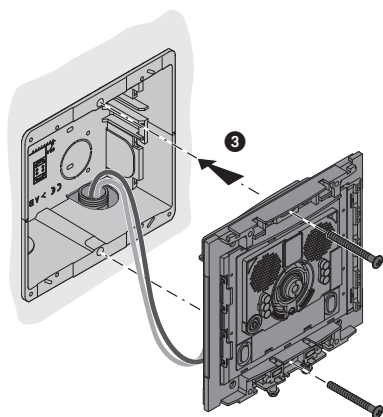
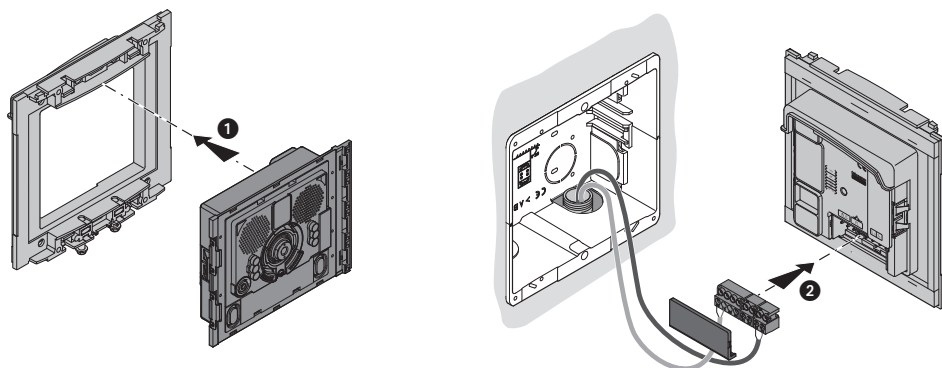


Si se manifiesta el pitido de acoplamiento, (efecto Larsen), reducir primero la potencia del micrófono , girando con un destornillador el potenciómetro correspondiente, hasta obtener un nivel aceptable.

Si el fenómeno persistiera, regular el potenciómetro del altavoz  hasta eliminar la interferencia.

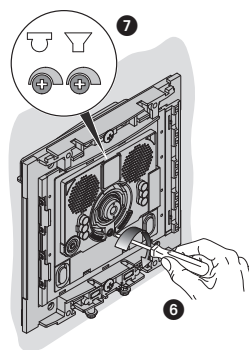
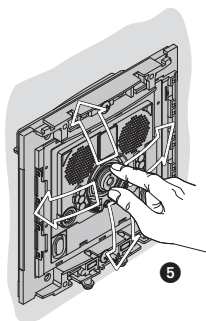
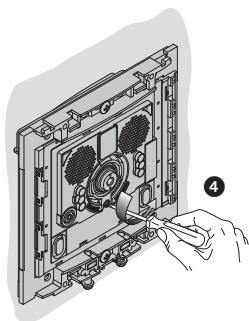
Si el volumen es demasiado bajo, aumentar el volumen del altavoz y si es necesario también el del micrófono, teniendo en cuenta que es preferible una transmisión clara y limpia de interferencias, que una al límite del acoplo (Larsen).

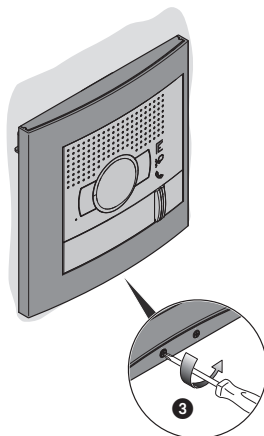
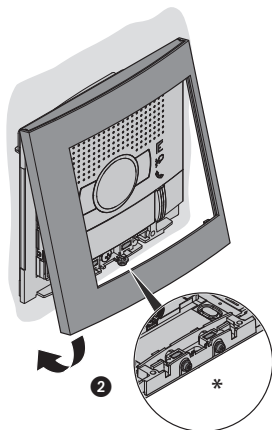
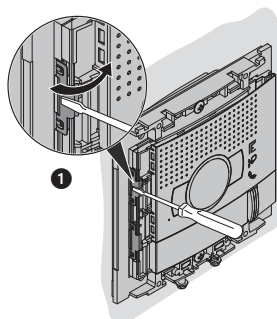
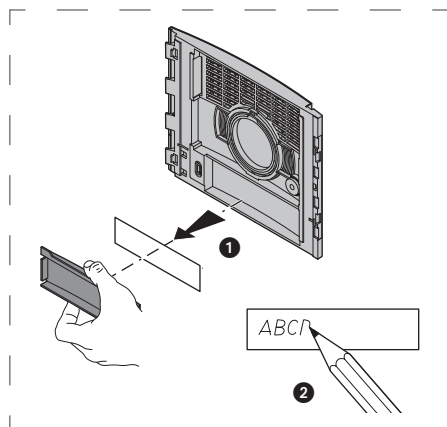
Instalación placa exterior



La cámara no debe ser instalada enfocando fuentes de gran luminosidad en lugares en donde la escena captada presente demasiado contraluz. Para solucionar los problemas descritos antes, es aconsejable modificar la altura de instalación de la telecámara, de 160 – 165 cm a 180 cm y enfocar el objetivo hacia abajo para optimizar la calidad de la filmación.

Nota: las cámaras con sensor CMOS en color presentan, en condiciones de escasa luminosidad, una sensibilidad inferior respecto a las cámaras en blanco y negro. Por lo tanto es aconsejable, en ambientes escasamente iluminados, prever una fuente de iluminación extra.





*** Antes de la instalación, compruebe que el tornillo esté completamente roscado.**

Datos técnicos placa exterior (351200)

Alimentación desde el BUS SCS:	18 – 27 Vdc
Consumo en standb (con LEDS apagados de la retroilumin.):	15 mA
Consumo en standby (con LEDS encendidos de la retroilumin.):	20 mA
Consumo máximo en funcionamiento:	140 mA
Sensor en color:	de 1/3"
Objetivo:	F2,5 f3,3 mm
Resolución:	330 líneas TV (horiz.)
Iluminación campo de filmación:	LEDS blancos
Ajuste luminosidad:	Automático
Entrelazado:	2 : 1
Temperatura de funcionamiento:	(-25) – (+70) °C
Índice de protección (botonera ensamblada):	IP 54
Resistencia de precalentamiento antivaho	IK08

Legrand Group España, S.L.

C/ Hierro, 56

28850 Torrejón de Ardoz

Madrid

Tel.: 91 656 18 12

Fax: 91 656 67 88

www.legrandgroup.es

www.tegui.es

Sello del instalador