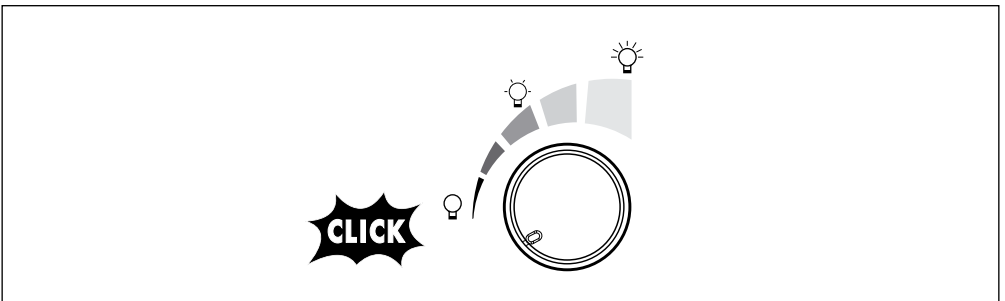
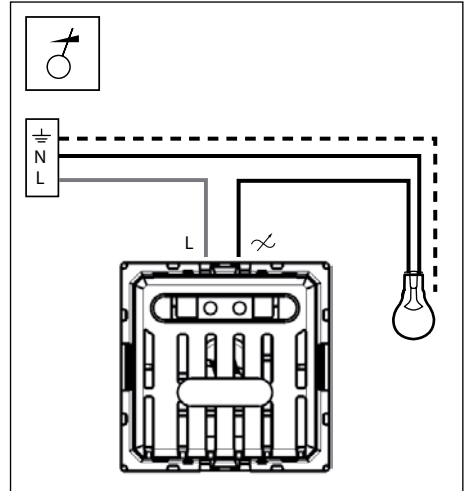
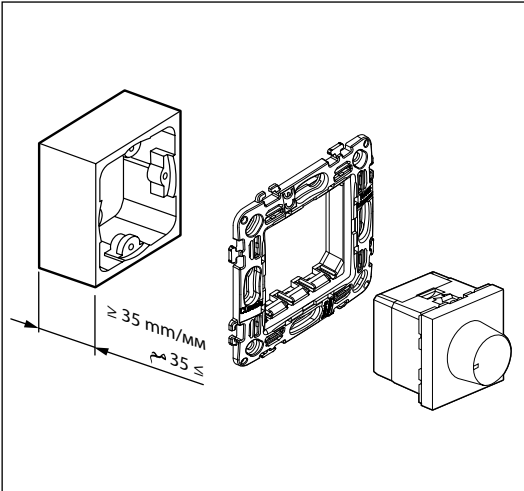


<p>110 - 230 V / فولت 50/60 HZ / هرترتز</p>				+
V / فولت		وات / W	وات / W	فولت أمبير VA /
230	Max. قيمة قصوى	400	400	400
	Min. قيمة دنيا	40	40	40
110	Max. قيمة قصوى	200	200	200
	Min. قيمة دنيا	20	20	20



GB CA IN IE US SG

### Safety instructions

This product should be installed in compliance with installation rules, preferably by a qualified electrician. Incorrect installation and/or incorrect use can lead to risk of electric shock or fire. Before carrying out the installation, read the instructions and take account of the product's specific mounting location. Do not open up, dismantle, alter or modify the device except where specifically required to do so by the instructions. All BTicino products must be opened and repaired exclusively by personnel trained and approved by BTicino. Any unauthorised opening or repair completely cancels all liabilities and the rights to replacement and guarantees. Use only BTicino brand accessories

FR BE CA LU CH

### Consignes de sécurité

Ce produit doit être installé conformément aux règles d'installation et de préférence par un électricien qualifié. Une installation incorrecte et/ou une utilisation incorrecte peuvent entraîner des risques de choc électrique ou d'incendie. Avant d'effectuer l'installation, lire la notice, tenir compte du lieu de montage spécifique au produit. Ne pas ouvrir, démonter, altérer ou modifier l'appareil sauf mention particulière indiquée dans la notice. Tous les produits BTicino doivent exclusivement être ouverts et réparés par du personnel formé et habilité par BTicino. Toute ouverture ou réparation non autorisée annule l'intégralité des responsabilités, droits à remplacement et garanties. Utiliser exclusivement les accessoires de la marque BTicino.

ES CL CO CR MX PE US VE

### Consignas de seguridad

Este producto debe instalarse conforme a las normas de instalación y preferiblemente por un electricista cualificado. Una instalación incorrecta y/o una utilización incorrecta pueden entrañar riesgos de choque eléctrico o de incendio. Antes de efectuar la instalación, leer las instrucciones, tener en cuenta el lugar de montaje específico del producto. No abrir, desmontar, alterar o modificar el aparato salvo que esto se indique específicamente en las instrucciones. Todos los productos BTicino deben ser abiertos y reparados exclusivamente por personal formado y habilitado por BTicino. Cualquier apertura o reparación no autorizada anula la totalidad de las responsabilidades, derechos a sustitución y garantías. Utilizar exclusivamente los accesorios de la marca BTicino.

### Указания за безопасност

Този продукт трябва да бъде инсталиран в съответствие с правилата за инсталация и е желателно да се инсталира от квалифициран електротехник. При неправилна инсталация и/или употреба съществува риск от токов удар или пожар. Преди да се пристъпи към инсталирането, да се прочете урътането, като се вземе предвид конкретното място за монтаж на продукта. Да не се отваря, демонтира, променя или видоизменя уреда, освен при условията, посочени в урътането. Всички продукти BTicino трябва да се отварят и ремонтират единствено от обучен и опитен специалист от BTicino. При неотгоризано отваряне или ремонтиране отговорността на фирмата, правата за замяна и гаранциите отпадат. Да се използват единствено принадлежности с марка BTicino.

BG

### Instrucțiuni de siguranță

Acest produs trebuie instalat conform regulilor de instalare și, de preferință, de către un electrician calificat. O instalare incorrectă și/sau o utilizare incorrectă pot duce la riscuri de electrocutare sau incendii. Înainte de a efectua instalarea, citiți manualul de utilizare, țineți cont de locul de montare specific produsului. Nu deschideți, demontați, descompuneți sau modificați aparatul exceptând cazul în care există o mențiune particulară indicată în manualul de utilizare. Toate produsele BTicino trebuie deschise și reparate exclusiv de către persoane formate și abilitate de către BTicino. Orice deschidere sau reparare neautorizată anulează toate responsabilitățile, drepturile de înlocuire și garanțiile. Utilizați exclusiv accesorii marca BTicino.

RO

### Sigurnosne napomene

Ovaj proizvod se treba ugraditi sukladno pravilima o ugradnji i samo od strane kvalificiranog električara. Pri neispravnoj ugradnji i/ili nepravilnom korištenju postoji rizik od električnog udara ili požara. Prije ugradnje, pročitate ove upute, vodeći računa o mjestu ugradnje koje je specifično za svaki proizvod. Nemojte otvarati, demontirati, mijenjati ili modificirati uređaj, ako to nije posebno navedeno u uputama. Sve BTicino proizvode može otvarati i popravljati isključivo osoblje koje je obučeno i ovlašteno od strane tvrtke BTicino. Svako neovlašteno otvaranje ili popravak proizvoda poništava svu odgovornost i prava za zamenu ili do gubitka jamstva. Koristite isključivo originalni pribor marke BTicino.

HR

### Sigurnosne preporuke

Ovaj proizvod treba da instalira kvalifikovani električar u skladu sa uputstvima za instalaciju. Neispravna instalacija i/ili nepravilna upotreba mogu izazvati rizik od električnog šoka ili požara. Pre vršenja instalacije, pročitate uputstva i imajte na umu specifičnu lokaciju montiranja proizvoda. Nemojte otvarati, demontirati, menjati ili modifikovati uređaj izvan onoga što je izričito dozvoljeno u uputstvu. Isključivo obučeno osoblje i osoblje koje je ovlašteno BTicino sme da otvara i popravlja BTicino proizvode. Neovlašćeno otvaranje i popravka proizvoda poništava svu odgovornost i prava za zamenu i garanciju. Koristite samo originalnu dodatnu opremu kompanije BTicino.

RS

### Udhëzime sigurie

Ky produkt duhet të instalohet në përputhje me rregullat e instalimit, mundësisht nga një elektrikist i kualifikuar. Instalimi i pasaktë dhe/ose përdorimi i pasaktë mund të shkaktojë rrezik goditjeje elektrike ose zjarri. Përpara kryerjes së instalimit, lexoni udhëzimet dhe mbanj parasysh pozicionin specifik të montimit të produktit. Mos e hapni, çmontoni, ndryshoni ose modifikoni pajisjen përveç rasteve kur udhëzimet e kërkojnë specifiktë këtë veprim. Të gjitha produktet BTicino duhet të hapen dhe të riparohen ekskluzivisht nga personeli i trajnuar dhe i miratuar nga BTicino. Hapjet ose riparimet e paautorizuara bëjnë plotësisht të pavlefshme të gjitha garancitë, përgjegjësitë dhe të drejtat për zëvendësim të produktit. Përdorni vetëm aksesoret të markës BTicino

AL

### Varnostna navodila

Izdelek mora biti inštaliran v skladu s predpisi o inštalaciji in inštaliran s strani kvalificiranega električarja. Nepravilna inštalacija in/ali nepravilna uporaba lahko povzročita nevarnost električnega udara ali požara. Pred inštalacijo preberite navodila in upoštevajte specifično mesto za montažo izdelka. Ne odpirajte, demontirajte, spreminjajte ali preurejajte naprave, razen če je to izrecno navedeno v navodilu. Vse izdelke Legrand lahko odpirajo in popravljajo izključno osebe, ki so se za to usposobile v podjetju BTicino. Vsako nedovoljeno odpiranje ali popravilo v celoti razveljavi odgovornosti, pravico do zamenjave in garancije. Uporabljajte izključno dodatno opremo znamke BTicino.

SI

AR

! امانت و شاداشیر!  
واو یتاخلا بیفرتلا یدوی دوق لمؤم یتایبرک بیفرتلاب موقی نأ لضیفوی بیفرتلا دواعوق لاقبط چتینم اذله ابی فیرت بجی چتینم بیفرتلا انکم درفاو ، بیفرتلا لبیق فرشینلا ارقا . قیرح بوشن و ا یتایبرک فمبصل ضر عشتا رطاخم ینا یتاخلا ماوخستسالا بجی BTicino شایچینم لکف . فرشینلا یف دوجم لکشب لکلذ ینا رشنی مل ام چتینملا روجت و لذتج و ا لکفت و ا حثفتت ال . بب اصاخ تایلویسولما لطلبی هب . جومس ریغ اصلا و ا حثف لکفو . BTicino یندل ینیلوموم ینبیردم ینیفن لبیق نم ارضح اذله اصرا و ا حثفتت تانامضلا و لادبتسالا قوقحو . ارضح BTicino ظفرام نم تاروسس لک یوس مذختست ال .