


## Interruptor de estores sem fios

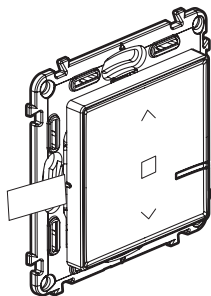
7 521 91 - 7 522 91 - 7 523 91



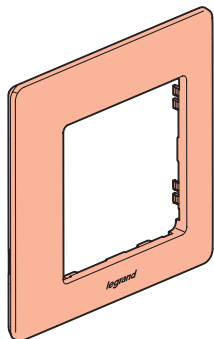
Este pack é um acessório conectado é necessário primeiro adquirir e instalar um starter pack conectado Valena Life with Netatmo e interruptores de estores conectados.

 Este produto comanda apenas interruptores de estores Valena Life with Netatmo.

### Composição do pack



Interruptor de estores sem fios



Quadro de acabamento



x 4

Adesivos reposicionáveis

Bandas de frequência: 2.4 - 2.4835 GHz

Nível de potência: <100 mW



[www.legrand.pt](http://www.legrand.pt)

LEGRAND - Estrada Nacional 249 - km 4 Abóboda-Trajuce  
2785-034 SÃO DOMINGOS DE RANA . PORTUGAL

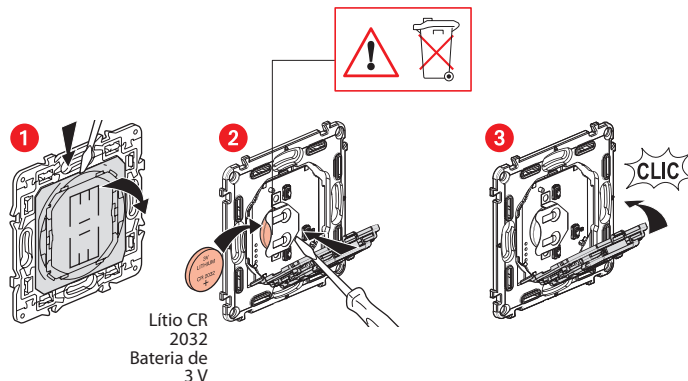
LE10740AA

### Instalação do interruptor de estores sem fios

Para emparelhar o interruptor de estores sem fios e o interruptor de estores conectado, deve seguir as instruções:

- no **guia de utilizador incluído** no starter pack conectado
- na aplicação **Legrand Home + Control** (Secção de configurações / adicionar um novo produto)
- ou consulte o manual do usuário em **legrand.pt**

### Substituição da bateria



### DECLARAÇÃO DE CONFORMIDADE SIMPLIFICADA DA UE

O abaixo assinado,

**Legrand**

declara que o equipamento radioelétrico referido nestas instruções está em conformidade com a Diretiva 2014/53 / UE.

O texto integral da declaração de conformidade da UE está disponível no seguinte site:

[www.legrandoc.com](http://www.legrandoc.com)