


## Bezprzewodowy łącznik rolet

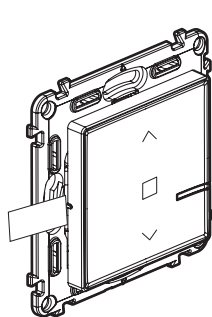
7 521 91 - 7 522 91 - 7 523 91



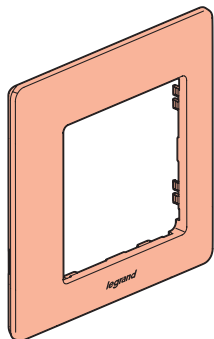
Niniejszy produkt **wymaga** wcześniejszego zakupu i instalacji zestawu startowego oraz jednego lub kilku łączników rolet connected Valena Life with Netatmo.

 Niniejszy produkt steruje jedynie łącznikami rolet connected Valena Life with Netatmo.

### Zawartość zestawu



Bezprzewodowy łącznik rolet



Ramka



x 4

Elementy montażowe

Zakres częstotliwości: od 2,4 do 2,4835 Ghz

Poziom mocy: < 100 mW



[www.legrand.pl](http://www.legrand.pl)

Legrand Polska Sp. z o.o.  
ul. Waryńskiego 20, 57-200 Ząbkowice Śląskie

LE10740AA

### Instalacja bezprzewodowego łącznika rolet

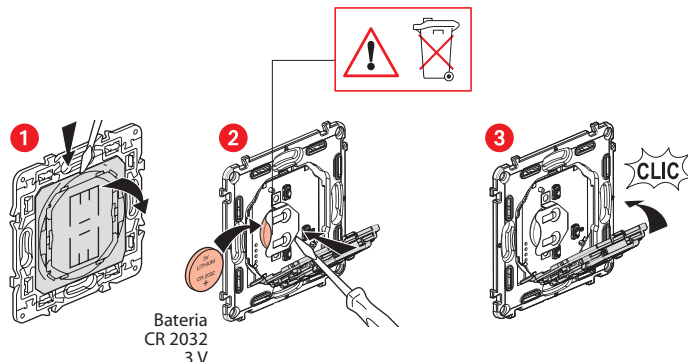
Aby połączyć bezprzewodowy łącznik sterowania roletami z Twoją instalacją connected, należy postępować zgodnie z instrukcjami:

- znajdującymi się w **instrukcji obsługi zestawu startowego connected**

- znajdującymi się w **aplikacji Legrand Home + Control (rozdział Parametry/ Dodawanie nowego produktu)**

- lub znajdującymi się w instrukcji obsługi dostępnej na stronie internetowej [legrand.pl](http://legrand.pl)

### Wymiana baterii



### DEKLARACJA ZGODNOŚCI UE SKRÓCONA

Niżej podpisany,

**Legrand**

oświadcza, że urządzenia radioelektryczne wymienione w niniejszej instrukcji są zgodne z dyrektywą 2014/53/WE.

Pełny tekst deklaracji zgodności UE jest dostępny na stronie internetowej:

[www.legrandoc.com](http://www.legrandoc.com)