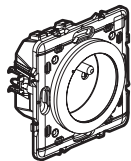
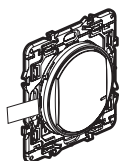


Pomocou tohto balíka vytvoríte ovládateľnú zásuvku. Tento balík môžete doplniť kompatibilnými produktami zo série $\{undefined\}$ s Netatmo: **zásuvky, spínače, mikromoduly a bezdrôtové spínače sú predávané samostatne.**

Obsah balíka:



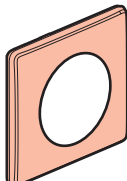
Predpárovaná zásuvka



Predpáraný bezdrôtový spínač



Ochranná krytka



Rámik

x 2

x 4

Odnímateľné samolepky

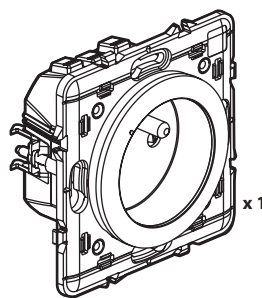
Bezpečnostné nariadenia

Tento výrobok musí podľa možnosti inštalovať elektrikár, spĺňajúci kvalifikačné predpoklady, v súlade s inštaláčnym návodom. Pri nesprávnej inštalácii a/alebo pri nesprávnom používaní hrozí riziko úrazu elektrickým prúdom a riziko požiaru. Pred uskutočnením inštalácie sa oboznámte s návodom a zohľadnite montážne miesto, špecifické pre daný výrobok. Prístroj neotvárajte, nerozoberajte, neupravujte ani nemodifikujte, iba ak by bolo v návode uvedené inak. Všetky výrobky **Legrand** môže otvárať a opravovať výlučne personál na to vyškolený a oprávnený spoločnosťou **Legrand**. Akékoľvek nepovolené otvorenie alebo oprava rušia akúkoľvek zodpovednosť zo strany **Legrand**, ako aj právo na výmenu výrobku a na záručku. Používajte výlučne príslušenstvo značky **Legrand**.

LET0712AA

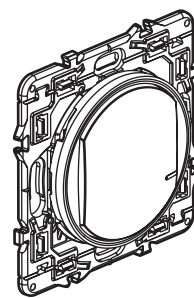
Pred začatím prác: bezpečnostné opatrenia pre rozvod káblov

Pre ovládanie zásuvky používajte iba nasledujúce produkty:



Zásuvka
(v tomto balíku)

A



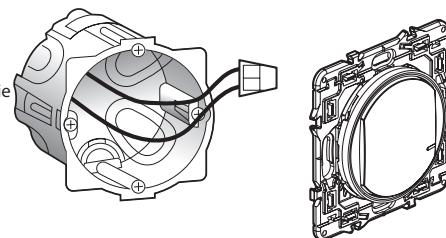
x 1
alebo
niekoľko

Bezdrôtový spínač
(jeden bezdrôtový spínač v tomto balíku)

Ak vymieňate zásuvku ovládanú spínačom:

Tip ak vymieňate spínač za bezdrôtový spínač

Použite **svorky** na spojenie dvoch vodičov.



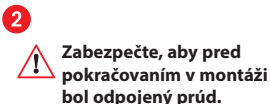
! Obvod musí byť chránený 16 A ističom.

2

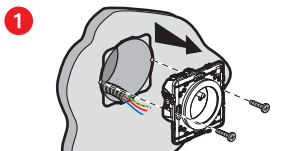
1 Nevyhnutné bezpečnostné opatrenia



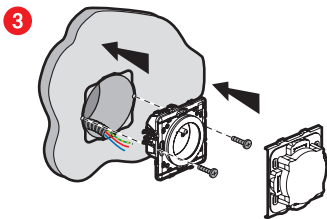
OFF
Vypnite prúd na hlavnom ističi.



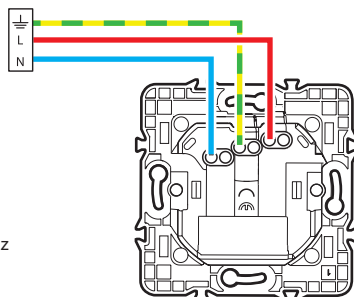
2 Montáž zásuvky



Odstránenie existujúcej zásuvky.



2 Zapojenie zásuvky.



Pevný kábel 2,5 mm²

16 A - 230 V~
Max. 3680 W
cos. 0,8

Frekvenčné pásma: 2,4 – 2,4835 GHz
Hladina výkonu: < 100 mW

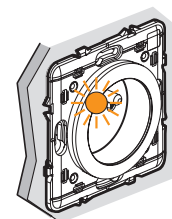
— N (neutrál) = modrá
— L (fáza) = akákoľvek okrem modrej a zelenej/žltej
— (uzemnenie) = zelená/žltá

3 Napájanie zásuvky

! Povinný krok montáže:

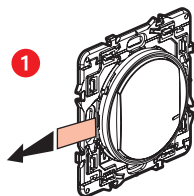


Zapnite prúd na hlavnom ističi.

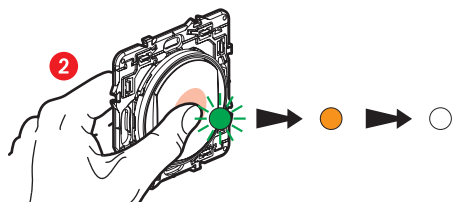


2 Kontrolka na zásuvke zablíkajú oranžovo.

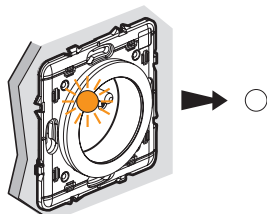
4 Montáž bezdrôtového spínača z tohto balíka



Zoberte bezdrôtový spínač z tohto balíka.
Odstráňte ochranný pásek z batérie pre zapnutie spínača.



Krátko stlačte bezdrôtový spínač na jeho aktiváciu. Kontrolka zabliká na zeleno a potom zostane oranžová. Potom sa vypne.



Kontrolka na zásuvke z tohto balíka sa vypne.
Ovládateľná zásuvka je funkčná.

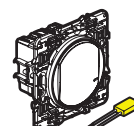
5

Ak chcete pridať jeden alebo viac bezdrôtových spínačov choďte rovno na krok 8.

5 Pridanie jedného alebo viacerých zapojených produktov



Zásuvka



Spínač + kompenzátor



Mikromodul

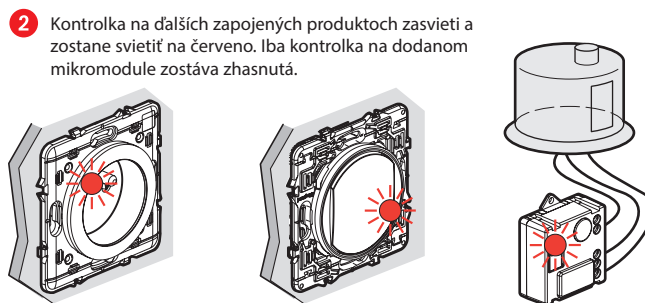
Zapojte produkty podľa inštrukcií dodaných v balení každého z nich.

6 Zapojenie produktov



Opäť zapnite prúd na hlavnom ističi.

Všetky zapojené produkty musia byť napájané naraz.

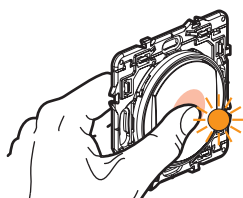


Kontrolka na ďalších zapojených produktoch zasvieti a zostane svietiť na červeno. Iba kontrolka na dodanom mikromodule zostáva zhasnutá.

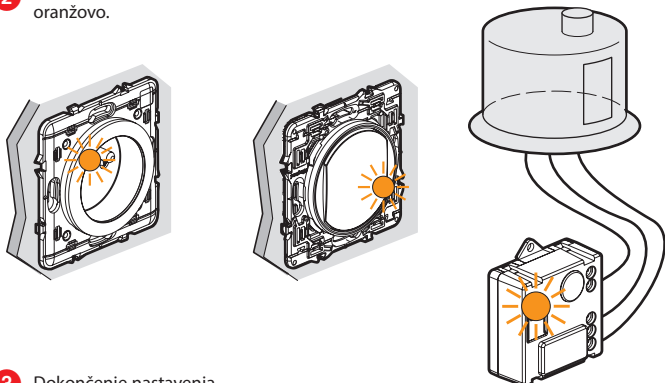
6

7 Začiatok nastavovania ďalších zapojených produktov

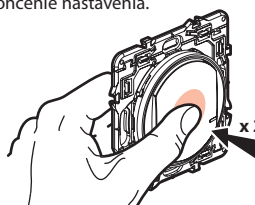
1 Stlačte bezdrôtový spínač (obsah balíka) v strede, až pokiaľ kontrolka krátko zasvieti na oranžovo, potom púšťte.



2 Kontrolky všetkých zapojených produktov zasvietia jeden po druhom na stále na oranžovo.



3 Dokončenie nastavenia.



Krátko stlačte stred jedného z bezdrôtových spínačov dva krát.

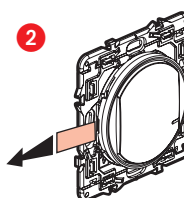
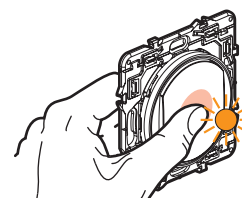
Všetky kontrolky na produktoch zhasnú.

Centralizovaný systém ovládania je funkčný. Ktorýkoľvek z bezdrôtových spínačov ovláda všetky vaše zapojené produkty.

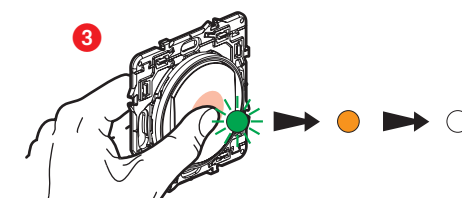
7

8 Montáž ďalších bezdrôtových spínačov:

1 Stlačte bezdrôtový spínač (z tohto balíka) v strede, až pokiaľ kontrolka krátko zasvieti na oranžovo, potom púšťte.

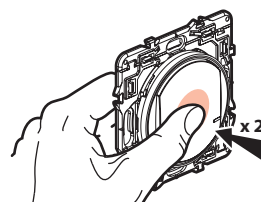


Odstráňte ochranné pásky z každého bezdrôtového spínača.



Krátko stlačte každý bezdrôtový spínač pre ich aktiváciu. Kontrolka zabliká krátko na zeleno, potom zostane svietiť na oranžovo a potom sa vypne.

4 Dokončíte nastavenie.



Krátko stlačte stred jedného z bezdrôtových spínačov dva krát.

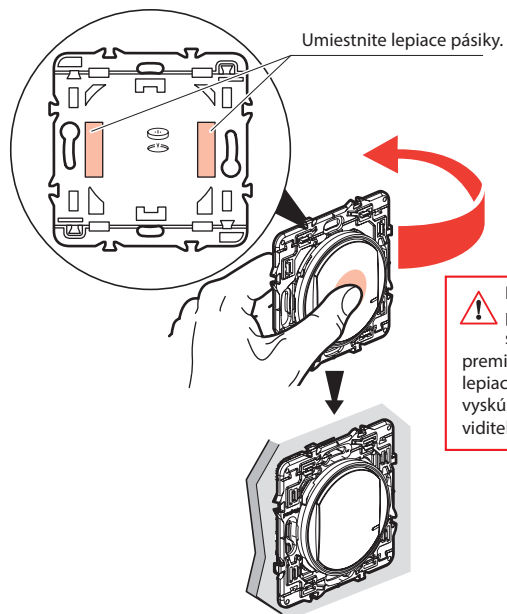
Všetky kontrolky na produktoch sa vypnú.

Centralizovaný systém ovládania je funkčný. Ktorýkoľvek z bezdrôtových spínačov ovláda všetky vaše zapojené produkty.

8

9 Prípevnenie bezdrôtových spínačov

Pripevnite bezdrôtový spínač na požadované miesto

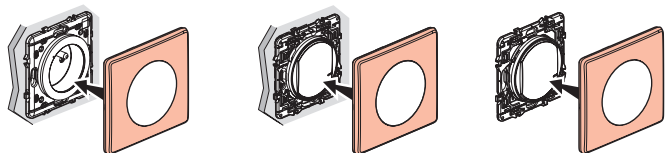


⚠ Predtým, ako pripevníte bezdrôtový spínač pomocou premiestňovateľných lepiacích pásov, jeden vyskúšajte na menej viditeľnom mieste na stene.

Bezdrôtový spínač môžete trvalo pripevniť k stene pomocou skrutiek.

10 Montáž rámkov

Namontujte rámik na všetky produkty.



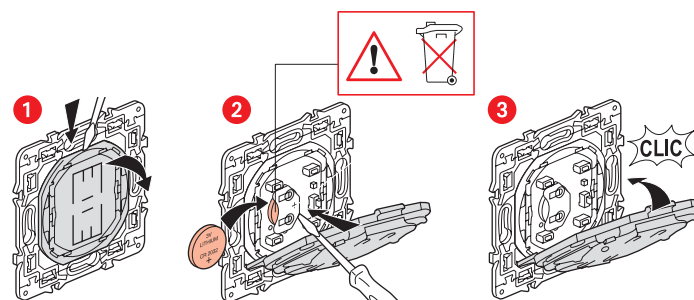
9



www.legrand.sk

Legrand Slovensko s.r.o.
Plus Centrum Panónska cesta 7 851 04 Bratislava 5 • www.legrand.sk

Výmena batérie



Lítiová 3-voltová
batéria CR 2032

ZJEDNODUŠENÉ EURÓPSKE VYHLÁSENIE O ZHODE

Dolepodpísaná

Legrand

vyhlasuje, že rádielektrické zariadenie uvedené v týchto pokynoch spĺňa
smernicu 2014/53/EU.

Úplné znenie európskeho vyhlásenia o zhode je dostupné na tejto
internetovej stránke:

www.legrandoc.com