
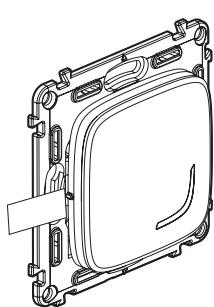


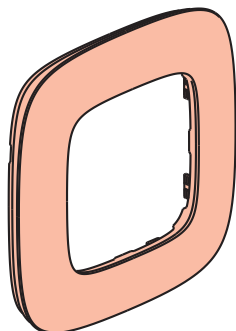
Το πακέτο αυτό είναι ένα συνδεδεμένο προϊόν επέκτασης, το οποίο **προϋποθέτει** την αγορά και την εγκατάσταση του βασικού kit για μια συνδεδεμένη εγκατάσταση και συνδεδεμένων πρίζων, διακοπών (με δυνατότητα dimmer) και/ή συνδεδεμένων μικροδιακοπών φωτισμού Valena™ Allure with Netatmo.

 Το προϊόν αυτό ελέγχει μόνο συνδεδεμένους διακόπτες (με δυνατότητα dimmer), συνδεδεμένους μικροδιακόπτες φωτισμού και συνδεδεμένες πρίζες Valena™ Allure with Netatmo.

Περιεχόμενα του πακέτου



Ασύρματος διακόπτης
φωτισμού



Διακοσμητικό
πλαίσιο



x 4

Επαναποθετούμενη
κολλητική ταινία

Ζώνη συχνοτήτων: 2,4 έως 2,4835 GHz
Στάθμη ισχύος: < 100 mW

Το βίντεο εγκατάστασης και το εγχειρίδιο χρήσης είναι
διαθέσιμα στον ιστότοπο www.legrand.gr



www.legrand.gr

LEGRAND - Pro and Consumer Service - BP 30076
87002 LIMOGES CEDEX FRANCE • www.legrand.com

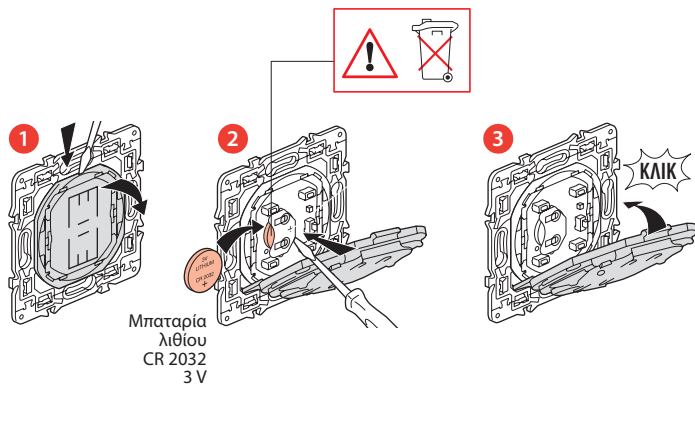
LE10676AA

Εγκαταστήστε τον ασύρματο διακόπτη φωτισμού

Για να συσχετίσετε τον ασύρματο διακόπτη για φωτιστικά και ηλεκτρικές συσκευές με τη συνδεδεμένη εγκατάστασή σας, συνιστάται να ακολουθήσετε τις οδηγίες:

- που υπάρχουν στο **οδηγό χρήσης του Βασικού Kit για μια Συνδεδεμένη Εγκατάσταση** - που υπάρχουν στην **εφαρμογή Home + Control** (ενότητα **Παράμετροι/Προσθήκη νέου προϊόντος**)
- ή να συμβουλευτείτε το εγχειρίδιο χρήσης που υπάρχει στον ιστότοπο www.legrand.gr

Αντικατάσταση της μπαταρίας



ΑΠΛΟΠΟΙΗΜΕΝΗ ΔΗΛΩΣΗ ΣΥΜΜΟΡΦΩΣΗΣ ΕΕ

Ο υπογεγραμμένος,

Legrand

δηλώνει ότι οι ραδιοηλεκτρικοί εξοπλισμοί που αναφέρονται στο παρόν εγχειρίδιο συμμορφώνονται με την οδηγία 2014/53/ΕΕ. Το πλήρες κείμενο της δήλωσης συμμόρφωσης ΕΕ διατίθεται στην ακόλουθη διεύθυνση Internet:

www.legrandoc.com